



MO 3

- 3x380 V AC
- 
- 2
- 2
- M
- 
- 
- 
- 
- IP 55

e x

52 000.										x	-	x	x	x	x	x	/	x	x
---------	--	--	--	--	--	--	--	--	--	---	---	---	---	---	---	---	---	---	---

10)			12)		o e		
15150	( )	60721-2-1	(R)+WDr, MWDr, EWDr	C3	-25°C +55°C	IP 55	0
				C4	-25°C +55°C	IP 67	1
				C3	-40°C +40°C	IP 67	2
	( )	(M)	C3	-40°C +40°C	IP 55	4	
			C3	-40°C +40°C	IP 67	3	
	( )	(WW)	C3	-25°C +55°C	IP 55	5	
			C3	-25°C +55°C	IP 67	6	
( )	(WW)	C4	-40°C +40°C	IP 67	7		

		25)		
		Y/D 380 V AC	Z279a	0
		Y/D 400 V AC	Z279a	1
		Y/D 380 V AC -	Z297a	2
		Y/D 400 V AC -	Z297a	3
		230/220 V AC -		9
21)		Y/D 380 V AC	Z279a	5
		Y/D 400 V AC	Z279a	6
		Y/D 380 V AC -	Z297a	4
		Y/D 400 V AC -	Z297a	7
		230/220 V AC -		8

32) 33)		3x400 (380) V, 50Hz			
				35)	
20 ÷ 40 Nm	10 min <sup>-1</sup>	180 W	1 350 min <sup>-1</sup>	0.72 A	A
	16 min <sup>-1</sup>	120 W		0.42 A	D
	25 min <sup>-1</sup>	180 W		0.58 A	J
	40 min <sup>-1</sup>	250 W		0.77 A	Q
		63 min <sup>-1</sup> <sup>37)</sup>	370 W	1 370 min <sup>-1</sup>	1.06 A
	90 min <sup>-1</sup> <sup>37)</sup>	940 W	2 735 min <sup>-1</sup>	2.25 A	T
32 ÷ 63 Nm	63 min <sup>-1</sup> <sup>37)</sup>	370 W	1 370 min <sup>-1</sup>	1.06 A	S
40 ÷ 80 Nm	60 min <sup>-1</sup> <sup>37)</sup>	550 W	910 min <sup>-1</sup>	1.60 A	V
	95 min <sup>-1</sup> <sup>37)</sup>	750 W	1 395 min <sup>-1</sup>	1.91 A	K
45 ÷ 90 Nm	10 min <sup>-1</sup>	180 W	850 min <sup>-1</sup>	0.72 A	B
	16 min <sup>-1</sup>	180 W	1 350 min <sup>-1</sup>	0.58 A	E
	25 min <sup>-1</sup>	250 W	1 350 min <sup>-1</sup>	0.77 A	L
	40 min <sup>-1</sup>	370 W	1 370 min <sup>-1</sup>	1.06 A	P
	60 min <sup>-1</sup> <sup>37)</sup>	750 W	1 395 min <sup>-1</sup>	1.91 A	U
80 ÷ 130 Nm	10 min <sup>-1</sup>	180 W	850 min <sup>-1</sup>	0.72 A	C
	16 min <sup>-1</sup>	250 W	1 350 min <sup>-1</sup>	0.77 A	F
	25 min <sup>-1</sup>	370 W	1 370 min <sup>-1</sup>	1.06 A	N
100 ÷ 150 Nm	10 min <sup>-1</sup>	180 W	850 min <sup>-1</sup>	0.72 A	H
	16 min <sup>-1</sup>	370 W	1 370 min <sup>-1</sup>	1.06 A	G
	25 min <sup>-1</sup>	370 W	1 370 min <sup>-1</sup>	1.06 A	1
	40 min <sup>-1</sup>	550 W	910 min <sup>-1</sup>	1.60 A	M
	60 min <sup>-1</sup> <sup>37)</sup>	750 W	1 395 min <sup>-1</sup>	1.91 A	2
150 ÷ 200 Nm	95 min <sup>-1</sup> <sup>37)</sup>	1 450 W	2 820 min <sup>-1</sup>	3.30 A	Y
	25 min <sup>-1</sup>	600 W	1 340 min <sup>-1</sup>	1.64 A	W
	50 min <sup>-1</sup>	1 250 W	1 340 min <sup>-1</sup>	3.10 A	Z

52 000. x - x x x x x / x x

		44)		
	S1/S2 S3/S4 S5/S6	1 ÷ 3	1.75; 3	Z403a+Z41a
		2.5 ÷ 685	5.7; 10.5; 19; 34; 63; 113; 206; 375; 685	Z461+Z41a
	S1/S2, S3/S4 c	1 ÷ 3	1.75; 3	Z412d+Z41a
		2.5 ÷ 685	5.7; 10.5; 19; 34; 63; 113; 206; 375; 685	Z412k+Z41a
S13/S14		1 ÷ 3	1.75; 3	
46)	S1/S2 S3/S4 S5/S6	1 ÷ 3	1.75; 3	
		2.5 ÷ 685	5.7; 10.5; 19; 34; 63; 113; 206; 375; 685	
	S1/S2, S3/S4 c	1 ÷ 3	1.75; 3	
		2.5 ÷ 685	5.7; 10.5; 19; 34; 63; 113; 206; 375; 685	
S13/S14		1 ÷ 3	1.75; 3	

		-	-	-	A
			1 x 100 W	Z5a	B
			1 x 2 000 W		F
			2 x 100 W	Z6a	K
			2 x 2 000 W		P
R/I		2-	4 - 20 mA	Z10a	S
			0 - 20 mA		T
			4 - 20 mA		V
			0 - 5 mA		Y
		3-	4 - 20 mA	Z257b	U
			0 - 20 mA		Q
			4 - 20 mA		Z
			0 - 5 mA		I
CPT		2-	4 - 20 mA	Z260a	J
			0 - 20 mA		
			4 - 20 mA	Z10a	
			0 - 5 mA	Z269a	

e	55510	Ø104/4xØ15		Ø28/Ø46	P-1376b (P-2069)	5		
				Ø32/Ø46		7		
				19x19		4		
			Ø135/4xØ13	Ø35/Ø59	P-2066/A; (P-2069)	6		
		ISO 5210 DIN 3338	F10	B3	4-	45°/45°	P-1012c (P-2069)	P-1102/03
	4-				30°/60°	P-1102/01		A
	4-				30°/60°	P-1102/02		B
					Ø20	P-1103/03		C
					14/Ø28/Ø40	P-1103/01		D
	e o	F10 (G0) 61)	D		Ø20	P-1848/A P-1848/B P-1849 P-1853	P-1103/02	E
				TR26	P-1848/A		F	
				TR32	P-1848/B		M	
				Ø42 / Ø28/50	P-1849		G	
				20/Ø28/Ø60	P-1853		K	

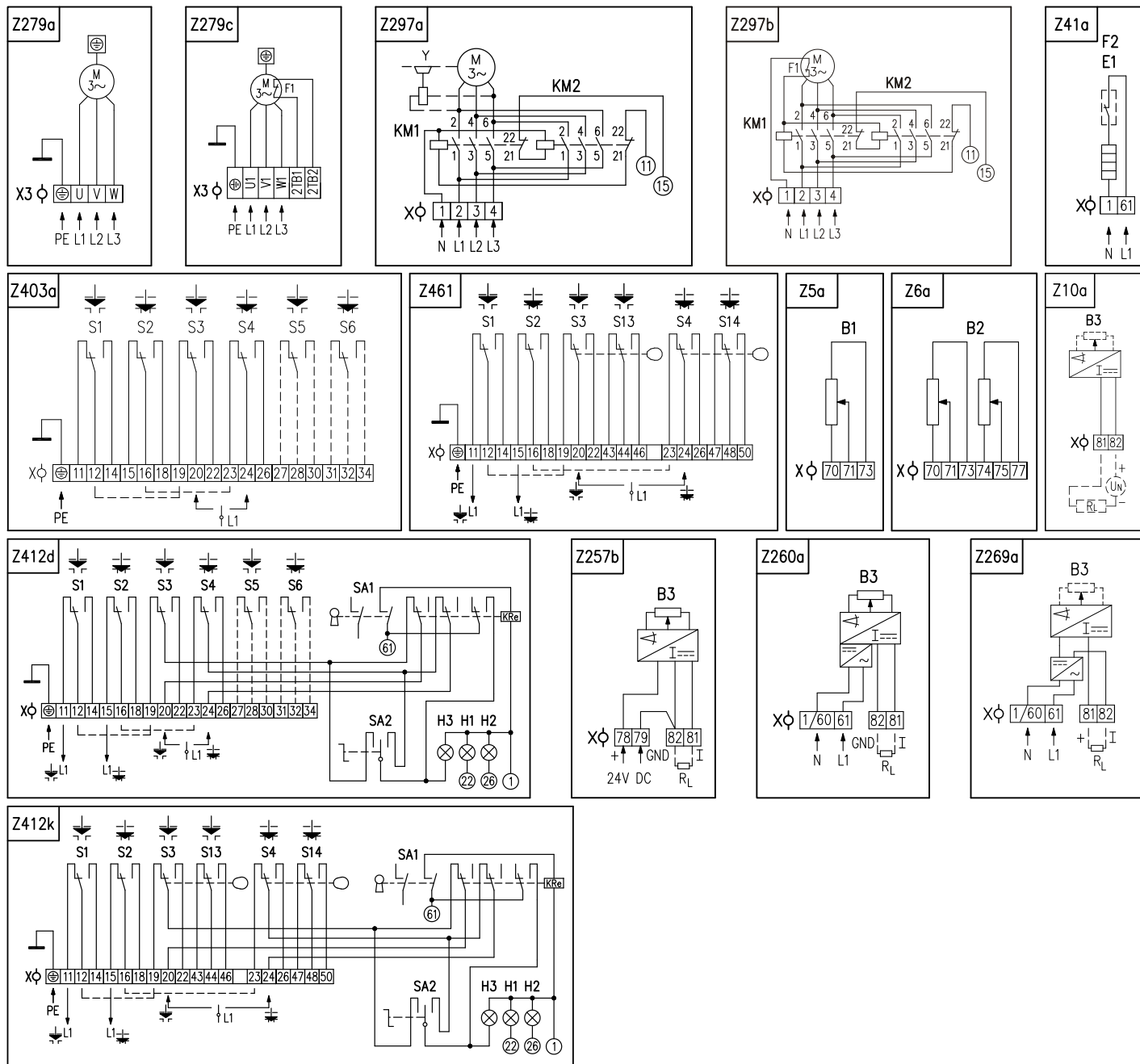
	3 34					0	1
B						0	3
C						0	4
F	3	155°C		Z279c, Z297b		0	5
H	e					4	0

: B+C=06, B+F=07, C+F=08, B+C+F=09

10) « » .2. ISO 9223/ EN ISO 12944-2.  
 12) (3x500; 3x480; 3x415 VAC).  
 21) °C 0,87. 1.3 +40 °C +55  
 25) S2-10 S4-25%, 6-90 /  
 32) S4-25%, 90-1200 /  
 33) 3x400 VAC. (S4-25%, 90-1200 / ).  
 35) S3, S4  
 37)  
 44)

46) M 3 34  
61) 75%,  
80 Nm. -25°C.

MO 3



19 mm. 32 2,5 mm<sup>2</sup>, 3 M25x1,5 12,5

1. 32,
2. 1/60 Z269a Z260a 1.
3. Z297a
- 4.

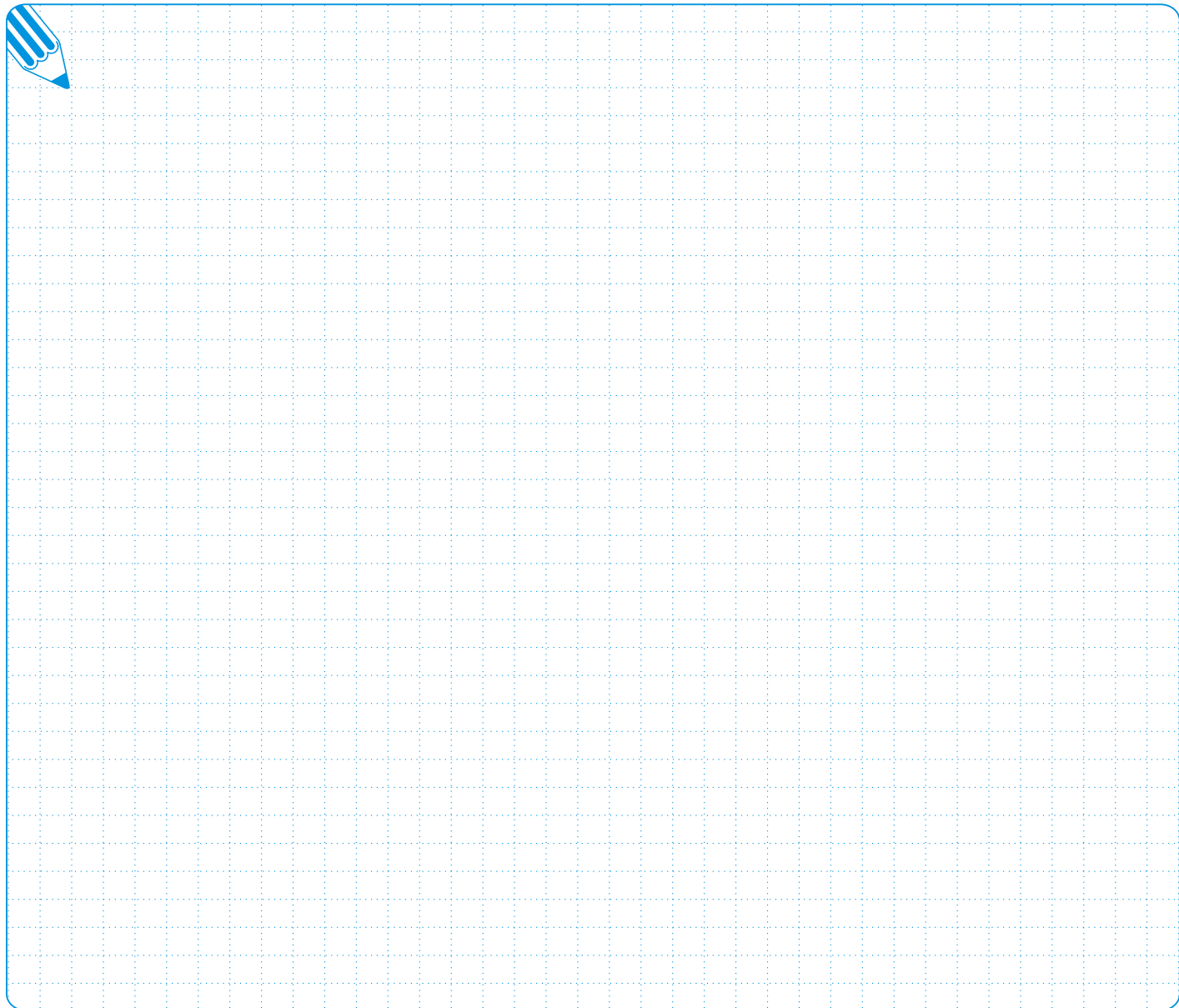
- Z5a .....
- Z6a .....
- Z10a .....
- Z41a .....
- Z257b .....
- Z260a .....
- Z269a .....
- Z279a .....
- Z279c .....
- Z297a .....

CPT - 2-

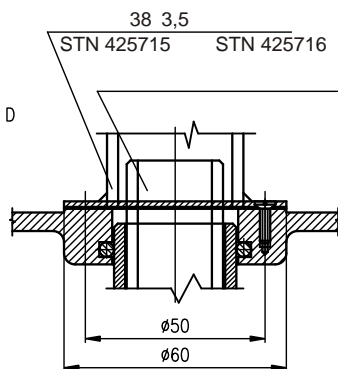
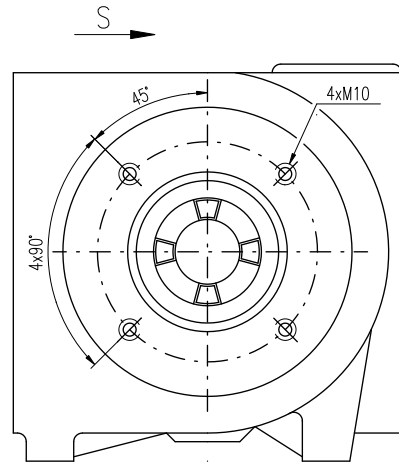
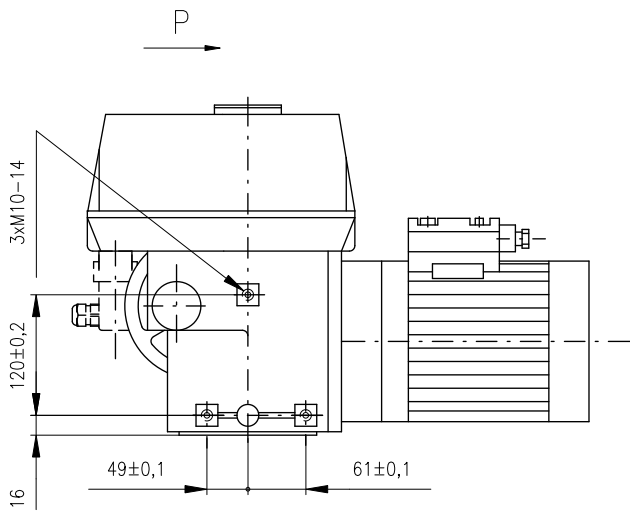
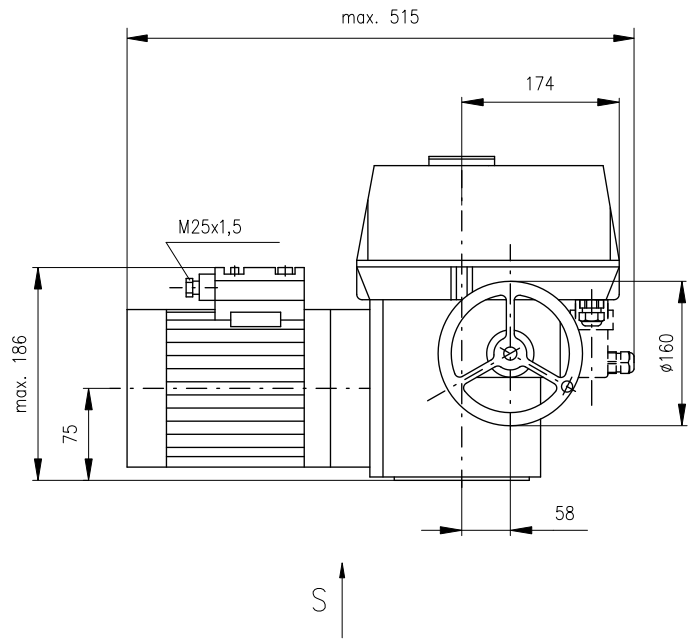
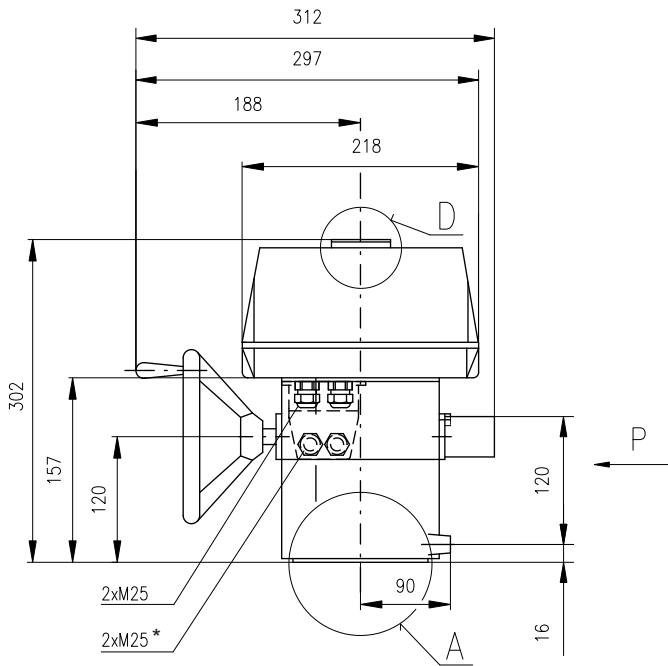
, 2-

Z297b .....  
 Z403a .....  
 Z412d ..... a  
 Z461 ..... a -  
 Z412k ..... a -

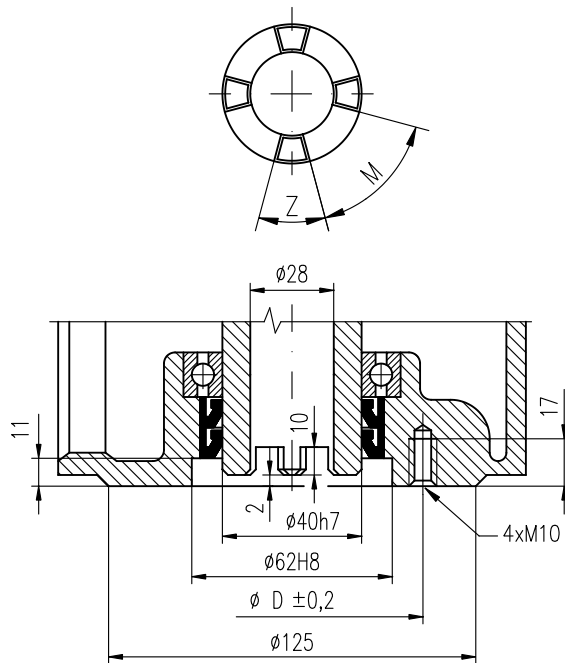
B1 ..... p ,  
 B2 ..... p ,  
 B3 .....  
 S1 ..... " " CPT  
 S2 ..... " "  
 S3 ..... " " "  
 S4 ..... " " "  
 S5 ..... " "  
 S6 ..... " "  
 S13 ..... - " "  
 S14 ..... - " "  
 M .....  
 Y ..... ( )  
 E1 .....  
 F1 ..... ( )  
 F2 .....  
 X .....  
 X3 .....  
 I .....  
 H1 ..... " "  
 H2 ..... " "  
 H3 ..... " "  
 SA1 ..... " " - 0 - "  
 SA2 ..... " - - "  
 R .....  
 KM1, KM2 ..... e



MO 3



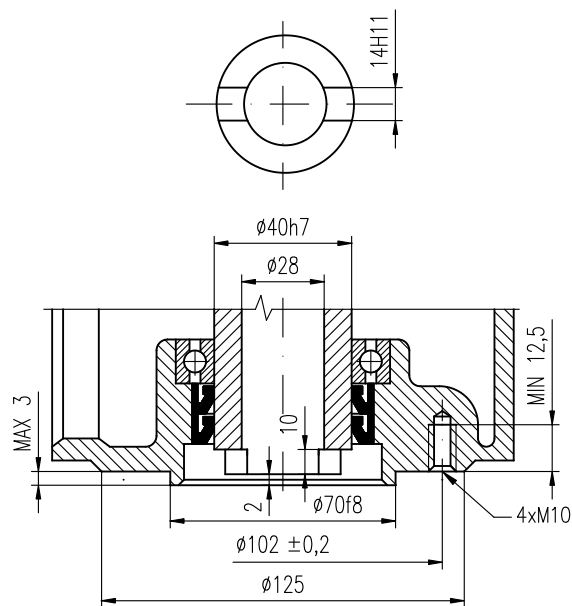
4x



P-1102/03	$\phi 102$	45°	45°
P-1102/02	$\phi 102$	30°	60°
P-1102/01	$\phi 80$	30°	60°
	D	Z	M

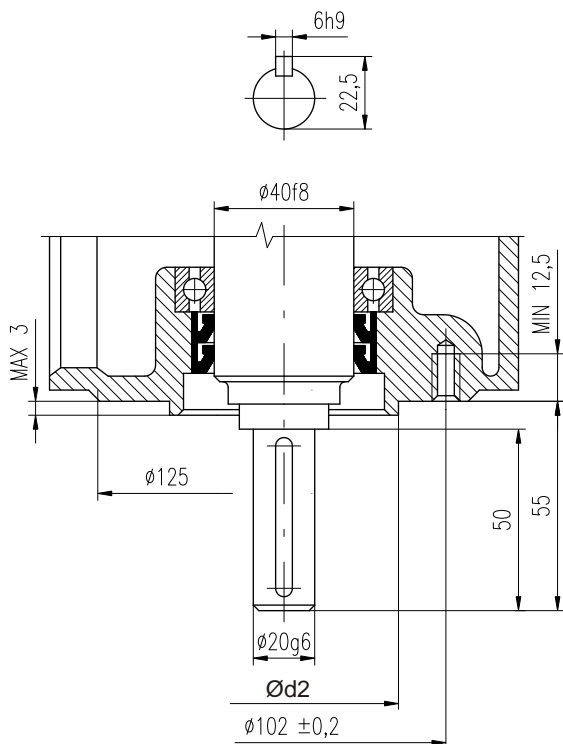
P-1102

c



P-1103/01

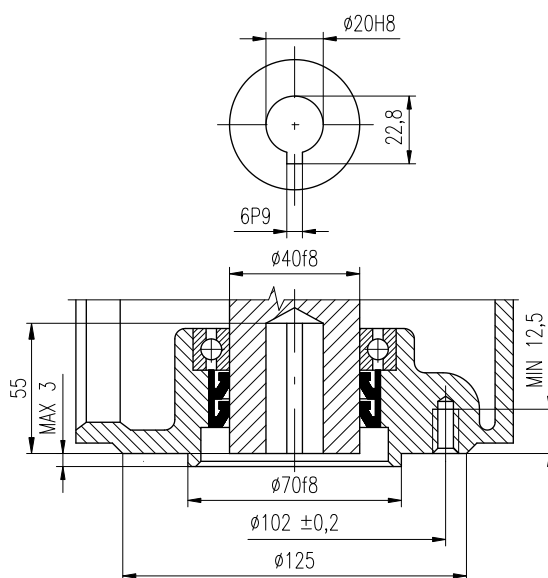
D



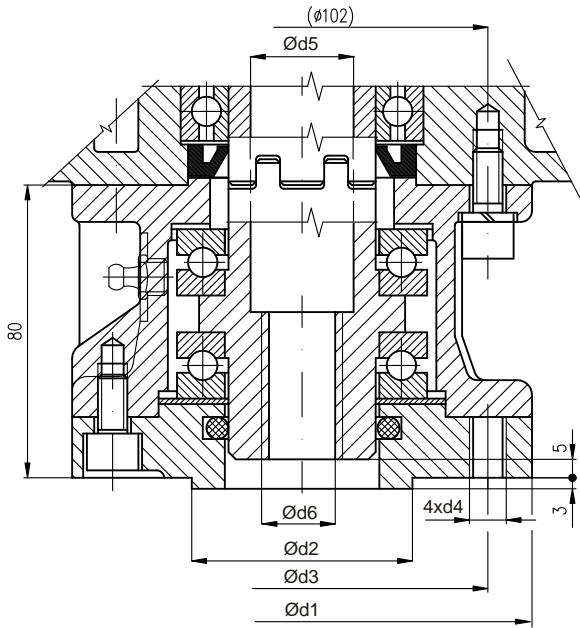
DIN 3210	G0	60
ISO 5210	F10	70
		$\phi d2$

P-1103/02

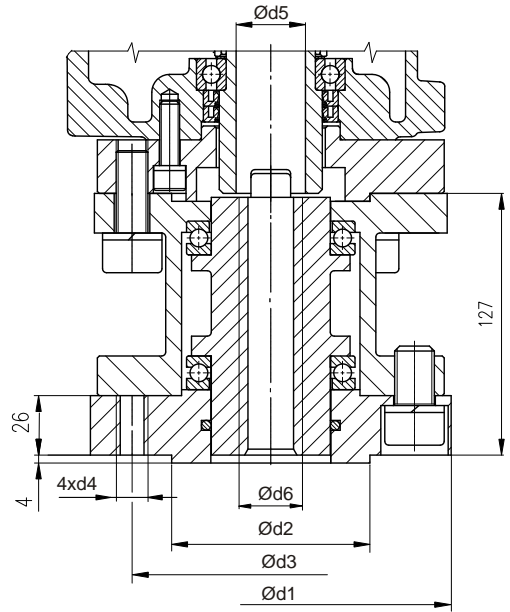
B3



P-1103/03



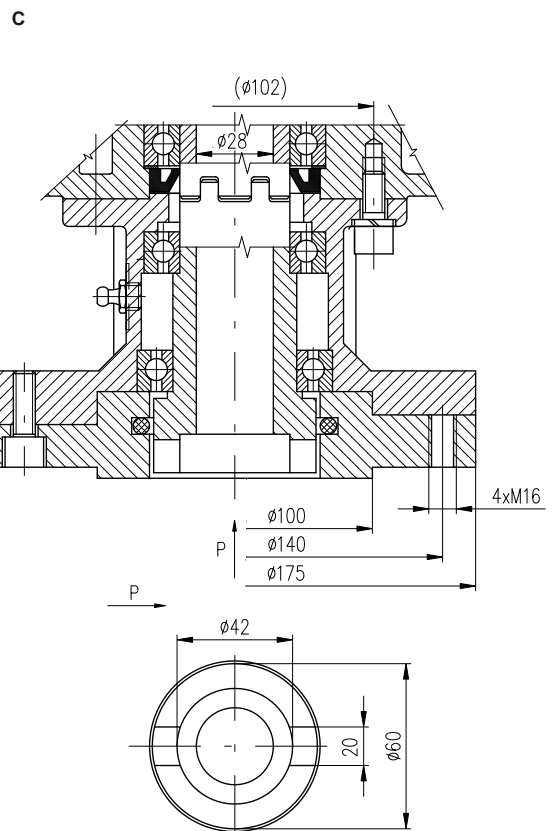
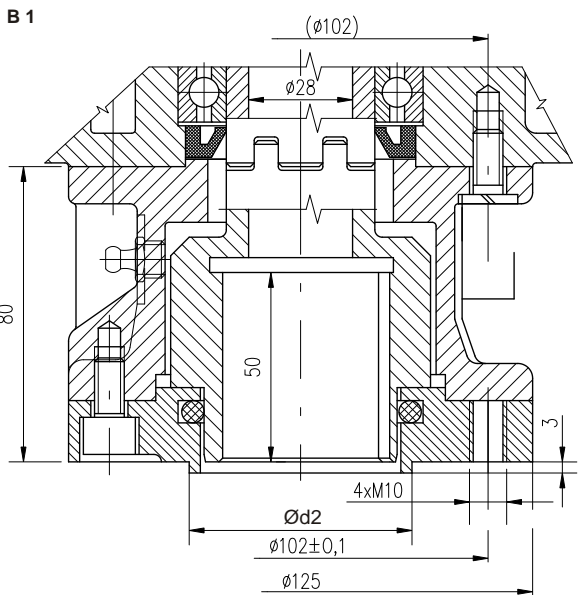
A



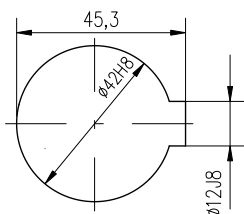
P-1848/B	ISO 5210, F10-A	125	70	102	M10	28	. TR32
P-1848/A	DIN 3210, G0-A	125	60	102	M10	28	. TR26
	ISO 5210, F10-A	125	70	102	M10	28	. TR26
		ød1	ød2	ød3	ød4	ød5	ød6

P-1848/A

P-1848/B



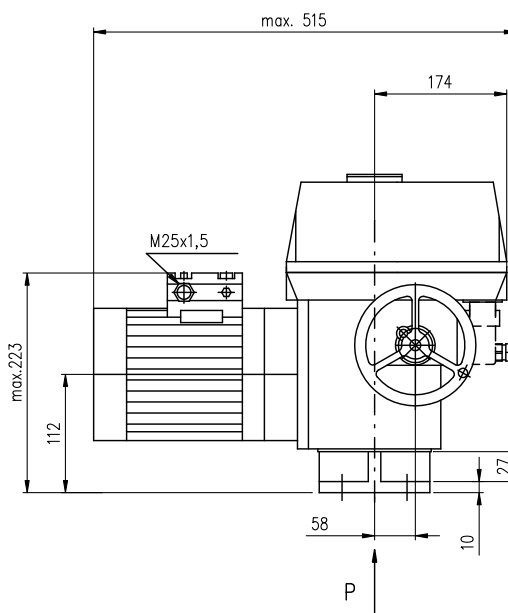
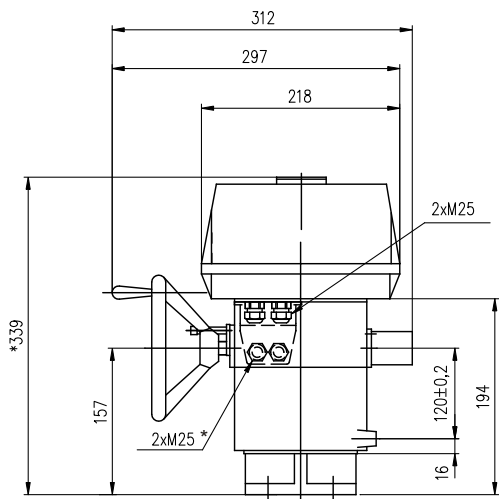
DIN 3210	G0	60
ISO 5210	F10	70
	Príruba (Flange)	ød2



P-1849

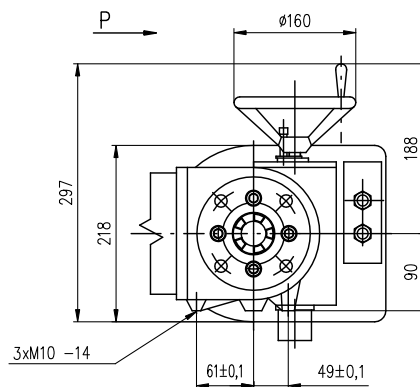
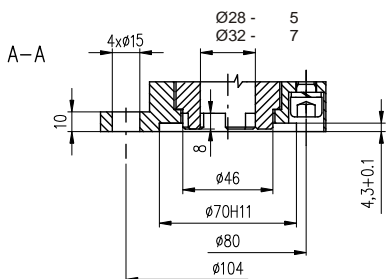
P-1853

55510, -Ø104/4xØ15

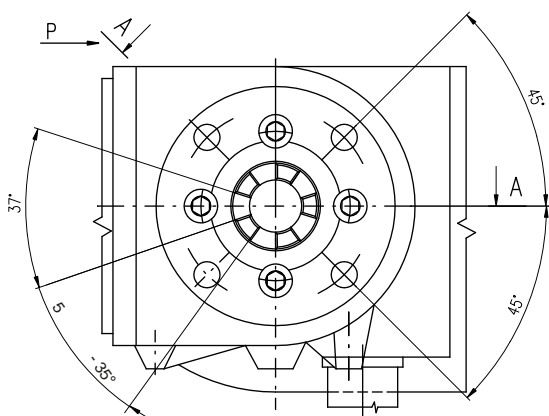


55510,

A

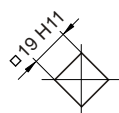


P-1376b

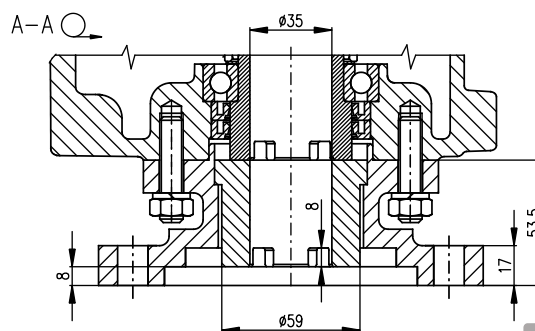
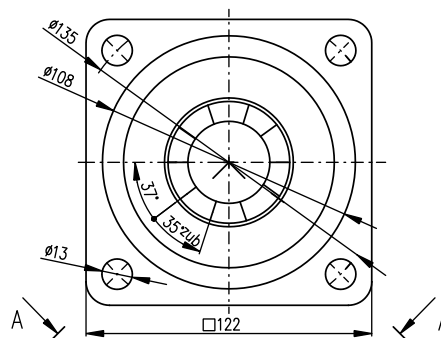


55510,

A



55510, -Ø135/4xØ13



P-2066/A