



**Štandardné vybavenie:**

- Napájacie napätie 230 V AC, 3x400 V AC
- Svorkovnicové pripojenie
- Tepelná ochrana elektromotora PTO <sup>1)</sup>
- 2 silové spínače
- 2 polohové spínače
- 2 prídavné polohové spínače
- Vyhrievací odpor s tepelným spínačom
- Mechanické pripojenie stĺpikové
- Miestny ukazovateľ polohy
- Blokovanie silových spínačov v koncových polohách
- Ručné ovládanie
- Stupeň krytia IP 55 <sup>2)</sup>

**Standard equipment:**

- Voltage 230 V AC, 3x400 V AC
- Terminal board connection
- Motor's thermal protection PTO <sup>1)</sup>
- 2 thrust switches
- 2 position switches
- 2 additional position switches
- Space heater with thermal switch
- Mechanical connection - pillars
- Mechanical position indicator
- Thrust switches blocking in limit position
- Manual control
- Protection code IP 55 <sup>2)</sup>

**Špecifikačná tabuľka \ Specification table \ MT 3**

Objednávaci kód \ Order code **52 400.** x - x x x x x x / x x

Typ klímy \ Climate resistance \	Okolitá teplota \ Ambient temperature \	Korózna kategória <sup>10)</sup> \ Corrosivity category \	Krytie \ Enclosure \	
Mierna \ Standard \	-25 °C ... +60 °C	C3	IP 55	0
			IP 67	1
Tropická vlhká + ČOV \ Tropics and Wet \	-25 °C ... +60 °C	C4	IP 67	2
Chladná \ Cold \	-50 °C ... +40 °C	C3	IP 55	4
			IP 67	3
Tropická suchá a suchá \ Tropical dry and Dry \	-25 °C ... +60 °C	C3	IP 55	5
			IP 67	6
Morská \ Sea \	-50 °C ... +40 °C	C4	IP 67	7
			IP 55	9
Arktická \ Arctic \	-60 °C ... +60 °C	C3	IP 67	8

Elektrické pripojenie \ Electric connection \	Napájacie napätie <sup>25)</sup> \ Voltage \	Schéma zapojenia \ Wiring diagram \	
Na svorkovnicu \ To terminal board \	Y/ 380/220 V AC	Z279c	0
	Y/ 400/230 V AC	Z279c	1
	Y/ 380/220 V AC - s reverznými stýkačmi \ with reverse contactors \	Z297b	2
	Y/ 400/230 V AC - s reverznými stýkačmi \ with reverse contactors \	Z297b	3
	230 V AC	Z295	9
	220 V AC	Z295	L
Na konektor <sup>21)</sup> \ To connector \	Y/ 380/220 V AC	ZK279c	5
	Y/ 400/230 V AC	ZK279c	6
	Y/ 380/220 V AC - s reverznými stýkačmi \ with reverse contactors \	ZK297b	4
	Y/ 400/230 V AC - s reverznými stýkačmi \ with reverse contactors \	ZK297b	7
	230 V AC	ZK295	8
	220 V AC	ZK295	P

Vypínacia sila <sup>31)</sup> \ Switching-off thrust \	Max. zaťažovacia sila \ Max. load thrust \		Rýchlosť prestavenia \ Operating speed \	Min. zdvih \ Min. stroke \	Elektromotor \ Electric motor \ 3x400 V, 50Hz <sup>34)</sup>			
	Režim prevádzky \ Režim prevádzky \	Regulačná prevádzka \ Regulačná prevádzka \			Výkon \ Power \	Otáčky \ Speed \	Prúd \ Current \	
8,0 - 12,5 kN	7,5 kN	5,0 kN	32 mm/min	10 mm	180 W	875 min <sup>-1</sup>	0,85 A	A
			50 mm/min		250 W	1 365 min <sup>-1</sup>	0,80 A	B
			80 mm/min	16 mm	250 W	1 365 min <sup>-1</sup>	0,80 A	C
			125 mm/min		250 W	1 365 min <sup>-1</sup>	0,80 A	D
16,0 - 25,0 kN	15,0 kN	10,0 kN	32 mm/min	10 mm	180 W	875 min <sup>-1</sup>	0,85 A	E
			50 mm/min		250 W	1 365 min	0,80 A	F
			80 mm/min	16 mm	250 W	1 365 min	0,80 A	G
			125 mm/min		250 W	1 365 min	0,80 A	H
			250 mm/min <sup>36)</sup>	16 mm	370 W	1 350 min <sup>-1</sup>	1,08 A	N
			50 mm/min		180 W	875 min <sup>-1</sup>	0,85 A	P
25,0 - 36,0 kN <sup>35)</sup>	21,5 kN	14,5	80 mm/min	16 mm	250 W	1 365 min <sup>-1</sup>	0,80 A	J
			125 mm/min		370 W	1 350 min <sup>-1</sup>	1,08 A	K
			180 mm/min		370 W	1 350 min <sup>-1</sup>	1,08 A	L
			Elektromotor \ Electric motor \ 230 V, 50Hz					
12,0 - 20,0 kN	12,0 kN	8,0 kN	32 mm/min	10 mm	60 W	2 770 min	0,7 A	A
			50 mm/min		60 W	2 770 min	0,7 A	B
9,6 - 16,0 kN	9,6 kN	6,4 kN	63 mm/min	16 mm	60 W	2 770 min	0,7 A	M
7,5 - 12,5 kN	7,5 kN	5,0 kN	80 mm/min		60 W	2 770 min	0,7 A	C
4,8 - 8,0 kN	4,8 kN	3,2 kN	125 mm/min		60 W	2 770 min	0,7 A	D

Pokračovanie na ďalšej strane \ Next page \

**Poznámky:**

- 1) Teplota rozopnutia termokontaktu 150 °C.
- 2) ES s 1-fázovým motorom je štandardne v krytí IP67.
- 10) Kategória klimatickej odolnosti podľa ISO 9223 / EN ISO 12944-2.
- 21) Vyhotovenie s konektorom je len do -40 °C.
- 25) Iné napätia po dohode s výrobcou (3x500; 3x480; 3x415 V AC).
- 31) Vypínaciu silu uveďte v objednávke. Pokiaľ sa neuvedie, nastavuje sa na maximálnu hodnotu príslušného rozsahu. Záberová sila je min. 1,3-násobkom max. vypínacej sily zvoleného rozsahu.

**Notes:**

- 1) Cut-off temperature 150 °C.
- 2) Electric actuator with 1-phase motor has enclosure IP67 as standard.
- 10) Climate resistance according to ISO 9223 / EN ISO 12944-2.
- 21) Connector version only till -40°C.
- 25) Different voltages after agreement with producer (3x500; 3x480; 3x415 V AC).
- 31) Required switch-off thrust must be stated in the order. If not specified it is adjusted to the maximum thrust of the chosen range. The starting thrust equals minimally 1.3 times the maximum switch-off thrust of the chosen range.

Objednávaci kód \Order code 52 400. x - x x x x x x / x x

Vyhotovenie ovládania \Control version\	Spínače \Switches\	Pracovný zdvih \Operating stroke\ <sup>44)</sup>		Schéma zapojenia \Wiring diagram\	
		bez vysielča \without transmitter\	s vysielčom \with transmitter\		
Elektromechanické ovládanie s krokovou, polohovou a silovou jednotkou  \Electromechanical control with step counter unit, position unit and thrust unit\	S1/S2 S3/S4 a DUO S5/S6  \S1/S2 S3/S4 and DUO switches S5/S6\	10	10 mm	Z403a+Z41a ZK403a+ZK41a	0
		(10) 16 - 16	16 mm		1
		(10) 16 - 20	20 mm		2
		(10) 16 - 25	25 mm		3
		(10) 16 - 32	32 mm		4
		(10) 16 - 40	40 mm		5
		(10) 16 - 50	50 mm		6
		(10) 16 - 64	64 mm		7
		(10) 16 - 80	80 mm		8
		(10) 16 - 100	100 mm		9
Elektromechanické ovládanie s krokovou, polohovou a silovou jednotkou  \Electromechanical control with step counter unit, position unit and thrust unit\	S1/S2, S3/S4, a TANDEM spínačmi S13/S14  \S1/S2, S3/S4 with TANDEM switches S13/S14\	(10) 16 - 16	16 mm	Z461f+Z41a ZK461f+ZK41a	B
		(10) 16 - 25	25 mm		D
		(10) 16 - 32	32 mm		E
		(10) 16 - 40	40 mm		F
		(10) 16 - 50	50 mm		G
		(10) 16 - 64	64 mm		H
		(10) 16 - 80	80 mm		J
		(10) 16 - 100	100 mm		K

Vysielač polohy \Transmitter - Feedback\		Zapojenie \Connection\	Výstup \Output\	Schéma zapojenia \Wiring diagram\	
Bez vysielča \Without transmitter\					
Odporový \Potentiometer\	Jednoduchý \Single\	-	1 x 100	Z5c / ZK5c	A
		-	1 x 2 000		F
	Dvojitý \Double\	-	2 x 100	Z6c / ZK6c	K
		-	2 x 2 000		P
Elektronický prúdový <sup>51)</sup>  \Electronic position transmitter\	Bez zdroja \Passive\	2-vodič \2-wire\	4 - 20 mA	Z10g / ZK10g	S
		3-vodič \3-wire\	0 - 20 mA	Z257b ZK257b	T
			4 - 20 mA		V
			0 - 5 mA		Y
	So zdrojom \Active\	2-vodič \2-wire\	4 - 20 mA	Z269r / ZK269r	Q
		3-vodič \3-wire\	0 - 20 mA	Z260h / ZK260h	U
			4 - 20 mA		W
			0 - 5 mA		Z
Elektronický napätový <sup>51)</sup> \Electronic position transmitter\	Bez zdroja \Passive\	3-vodič \3-wire\	0 - 10 V	Z257m / ZK257m	D
	So zdrojom \Active\		0 - 10 V	Z260k / ZK260k	R
Prúdový \Current\ <sup>51)52)</sup> CPT	Bez zdroja \Passive\	2-vodič \2-wire\	4 - 20 mA	Z10g / ZK10g	I
		3-vodič \2-wire\	0 - 5 mA	Z257n / ZK257n	5
	So zdrojom \Active\	2-vodič \2-wire\	4 - 20 mA	Z269r / ZK269r	J
		3-vodič \2-wire\	0 - 5 mA	Z260m / ZK260m	6
Prúdový \Current\ <sup>51)52)</sup> DCPT 3M	Bez zdroja \Passive\	2-vodič \2-wire\	4 - 20 mA	Z10g / ZK10g	2
	So zdrojom \Active\		4 - 20 mA	Z269r / ZK269r	3

Mechanické pripojenie \Mechanical connection\	Pripojovacia výška / Max. zdvih / Pripoj. otvory \Connecting height / Max. stroke / Mounting holes [ mm ]	Závit \Thread of stem\ <sup>62)</sup>	Rozmerový náčrt <sup>63)</sup> \Dimensional drawing\				
			1~ motor	3~ motor, ≤25kN	3~ motor, 36kN		
Stĺpiky \Pillars\	30 / 100 / -	M20x1,5	P-1403a/A	P-1400a/A	P-1405a/A	A	
	74 / 100 / -		P-1403a/B	P-1400a/B	P-1405a/B	B	
	130 / 100 / -		P-1403a/C	P-1400a/C	P-1405a/C	C	
	50 / 40 / -		-	P-1400a/D	-	D	
	60 / 60 / -		-	P-1400a/E	P-1405a/E	E	
Príruba \Flange\	112 / 100 / Ø80; 4xØ13	M16x1,5	P-1401a/A	P-1402a/A	-	L	
	110 / 100 / Ø65.15		P-1401a/B	P-1402a/B	-	M	
	110 / 100 / Ø70	M14x2	-	P-1402a/C	-	N	
	110 / 100 / Ø85		-	P-1402a/D	-	P	
	130 / 100 / Ø88 - 25 kN		M10x1 <sup>61)</sup>	P-2042/A	P-2044/C	P-2044/A	3
	150 / 100 / Ø88 - 25 kN			P-2042/B	P-2044/D	P-2044/B	4
Príruba a 4 stĺpiky \Flange and 4 pillars\	30 / 100 / -	7/8-UN-9	P-2020/A	P-2019/A	P-2019/F	K	
	74 / 100 / -		P-2020/B	P-2019/B	P-2019/G	Q	
	130 / 100 / -		P-2020/C	P-2019/C	P-2019/H	R	
	50 / 40 / -	1.1/8" UNC	-	P-2019/D	-	S	
	60 / 60 / -		-	P-2019/E	P-2019/I	T	
	110 / 100 / Ø65.15		P-2021/A	P-2022/A	P-2022/E	U	
	110 / 100 / Ø70		P-2021/B	P-2022/B	P-2022/F	V	
	110 / 100 / Ø80	1.1/2" UNC	P-2021/C	P-2022/C	P-2022/G	W	
	110 / 100 / Ø85		P-2021/D	P-2022/D	P-2022/H	Y	
	70 / 100 / -		M48x3	P-2018	P-2017	-	Z

Pokračovanie na ďalšej strane \Next page\

**Poznámky:**

- 32) Touto silou je možné zaťažovať servopohon v režime S2-10 min, resp. S4-25%, 6 - 90 cyklov/hod.
- 33) Touto silou je možné zaťažovať servopohon v režime S4-25%, 90 až 1200 cyklov/hod.

**Notes:**

- 32) By this thrust it is possible to load the actuator under duty cycle S2-10 min, or S4-25%, 6-90 cycles per hour.
- 33) By this thrust it is possible to load the actuator under duty cycle S4-25%, 90-1200 cycles per hour.

Objednávaci kód \Order code\ 52 400. x - x x x x x x / x x

Rozšírené vybavenie \Additional equipment\		Schéma zapojenia \Wiring diagram\	↓	↓
	Bez doplnkovej výbavy; nastavená max. vypínacia sila zo zvoleného rozsahu a zdvih na hornú hodnotu \No additional equipment; adjusted to max. switching-off thrust of chosen range and stroke to max. value\	-	0	1
B	Nastavenie vypínacej sily na požadovanú hodnotu \Adjustment of switch-off thrust to required value\	-	0	3
C	Nastavenie pracovného zdvihu na požadovanú hodnotu \Adjustment of stroke to required value\	-	0	4
F	Elektromotor s tepelnou ochranou 3PTC, 150 °C. \Electric motor with thermal protection 3PTC, 150 °C\	Z279h / ZK279h Z297g / ZK297g	0	5
G	Miestne ovládanie \Electric local controls <sup>70)</sup>	s DUO spínačmi \without DUO switches\ S5, S6 s TANDEM spínačmi \with TANDEM switches\ S13/S14	1	5
H	Pozlátené kontakty mikrospínačov, detaily po konzultácii s výrobcom \Gold coated contacts of microswitches, details after consulting with producer\	-	4	0
Dovolené kombinácie a kód vyhotovenia \Allowed combinations and code of version\ : B+C=06; B+F=07; B+G=16; B+H=41; B+C+F=09; B+C+G=19; B+C+H=44; B+F+G=20; B+C+F+G=22; C+F=08; C+G=17; C+H=42; C+F+G=21;				

**Poznámky:**

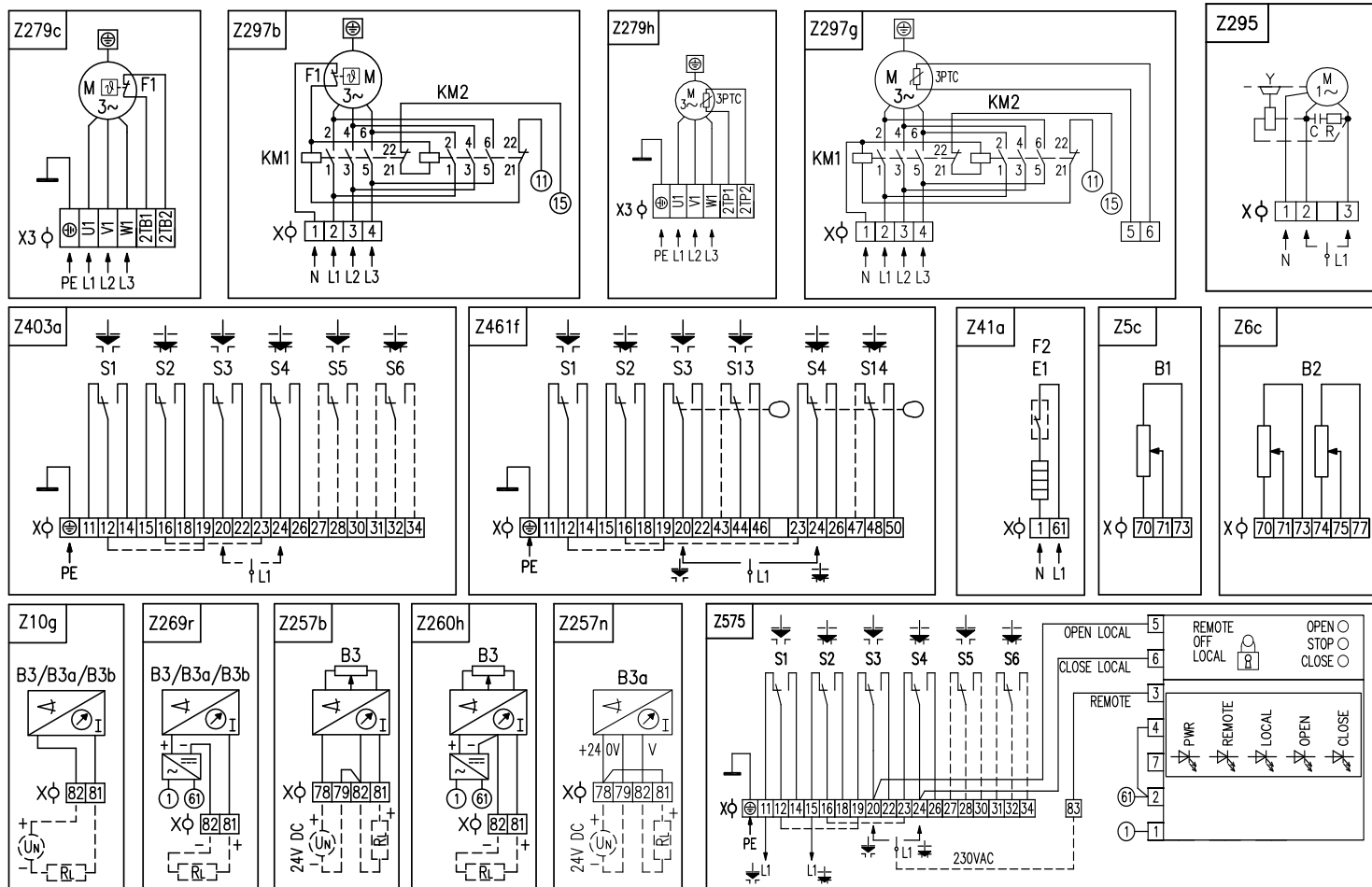
- 34) Pre frekvenciu 60 Hz sa rýchlosť prestavenia zvýši 1,2 krát a max. moment sa zníži 0,8 krát.
- 35) Pre sily 25 - 36 kN je zdvih max. 80 mm.
- 36) Platí iba pre režim prevádzky Otvor - Zatvor.
- 44) Polohové spínače S3, S4 sa nastavujú na vyšpecifikovaný zdvih. Ak sa zdvih nevedie v objednávke, nastaví sa na maximálnu hodnotu. Pri nastavení mimo hodnôt uvedených v tabuľke, pomerne sa zníži ohmická hodnota odporového vysielacza a od hodnoty nižšej ako 75% zdvihu sa pomerne zníži aj hodnota výstupných signálov z elektronického vysielacza.
- 46) Modul miestneho ovládania len do -40 °C.
- 51) Neplatí pre teploty -60 °C.
- 52) CPT - kapacitný vysieláč, DCPT 3M - elektronický bezkontaktný vysieláč.
- 61) Len pre vyhotovenia do 25 kN.
- 62) Závit v spojke špecifikujte v objednávke.
- 63) Rozmery MT 3 s miestnym ovládaním sú podľa P-2xxx.
- 70) Modul miestneho ovládania len do -40 °C.

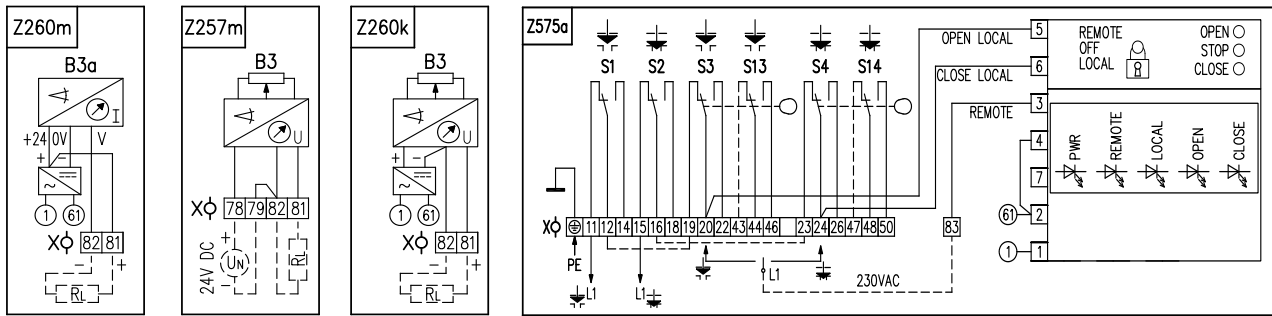
**Notes:**

- 34) For 60 Hz, the operating speed increases 1.2 times and the max. torque decreases 0.8 time.
- 35) For thrust range 25 - 36 kN is valid stroke max. 80 mm.
- 36) Valid for ON/OFF duty only.
- 44) Position switches S3, S4 are being set to specific stroke. If it is not stated in the order, they will be set to max. value. When required settings are out of values listed in table, ohmic value of potentiometer will be reduced accordingly. If less than 75% of stroke is required, value of output signals from electronic transmitter will be accordingly reduced as well.
- 46) Local controls module only till -40°C.
- 51) Not valid for temperature -60 °C.
- 52) CPT - capacitive transmitter, DCPT 3M - contactless transmitter.
- 61) Up to switching-off thrust of 25 kN.
- 62) Thread in the coupling must be specified in the order by words.
- 63) Dimensions of MT 3 with local control are according to P-2xxx.
- 70) Local controls module only till -40°C.

**Schémy zapojenia \Wiring diagrams\ MT 3**

**Svorkovnicové pripojenie \Terminal connection\**





**Elektrické pripojenie servopohonu na svorkovnice:**

a) ovládacej časti:  
cez 2 káblové vývody M25x1,5 pre priemer kábla 12,5 až 19 mm, na svorkovnicu (X) s max. 32 svorkami s prierezom pripojovacích vodičov max. 2,5 mm<sup>2</sup> pre vyhotovenie bez stykačov, resp. max. 24 svorkami s prierezom pripojovacích vodičov max. 2,5 mm<sup>2</sup> a max. 6 svorkami s prierezom pripojovacích vodičov max. 1,5 mm<sup>2</sup> pre vyhotovenie so zabudovanými stykačmi.

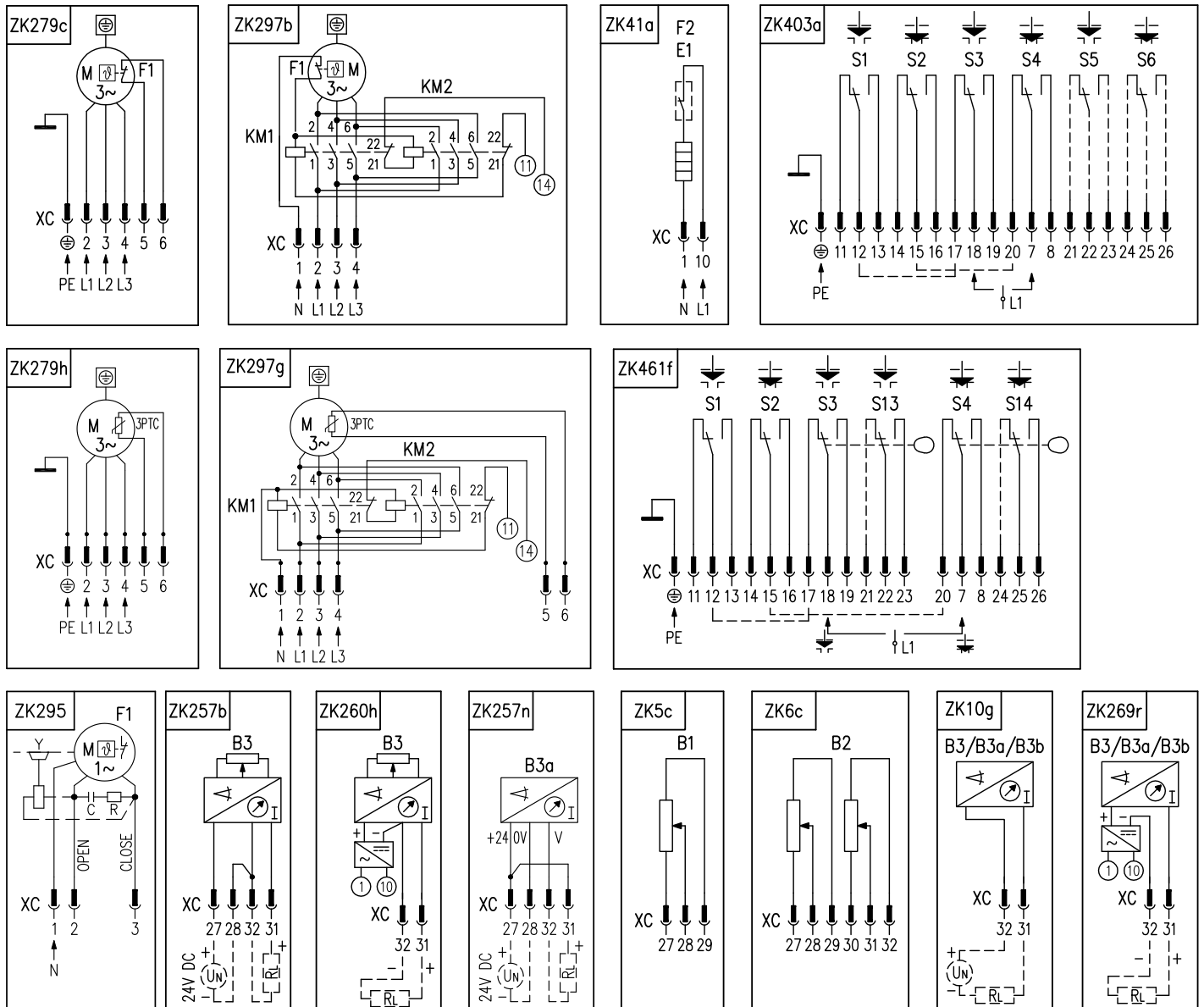
b) 3-fázového elektromotora vo vyhotovení bez stýkačov:  
cez vývodku M25x1.5 pre priemer kábla 12,5 až 19 mm na svorkovnicu elektromotora.

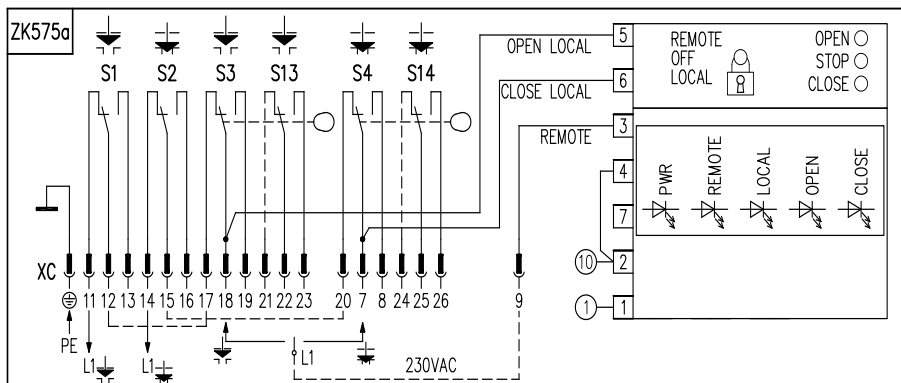
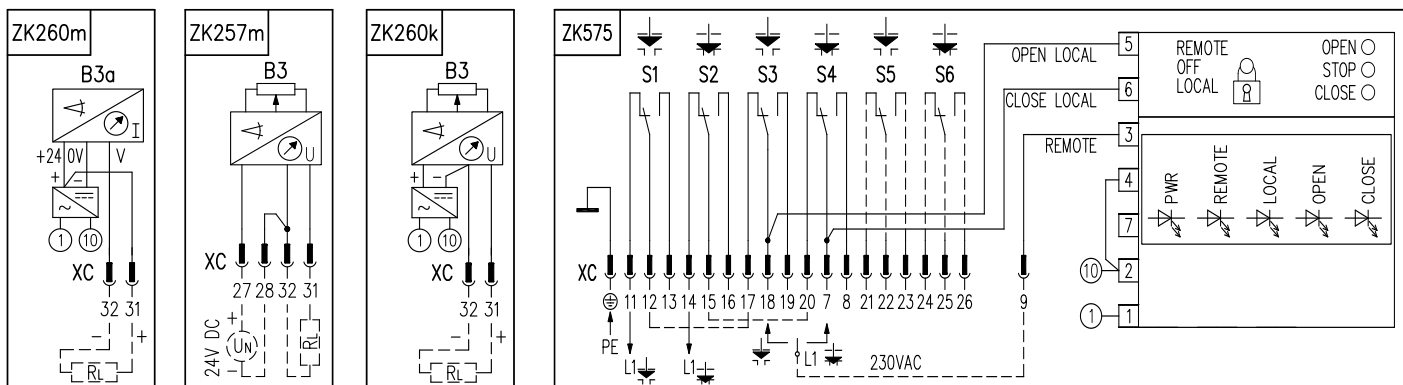
**Electric connection to terminal boards:**

a) control board:  
via 2 cable glands M25x1.5 for cable diameter 12.5 to 19 mm, to terminal block (X) with max. 32 terminals with connecting conductor cross-section max. 2.5 mm<sup>2</sup> for versions without reverse contactors or max. 24 terminals with connecting wire cross section max. 2.5 mm<sup>2</sup> and max. 6 terminals with connecting conductor cross section max. 1.5 mm<sup>2</sup> for versions with built-in reverse contactors.

b) 3-phase electric motor:  
without reverse contactors: via M25x1.5 cable glands for cable diameter 12.5 to 19 mm to motor terminal box.

**Konektorové pripojenie \Connector connection\**





**Elektrické pripojenie servopohonu na konektor:**  
 Ovládací časť a elektromotor sú pripojené na spoločný konektor (XC):  
 - cez káblové vývodky: M20x1,5 - priemer kábla 8 - 14,5 a M25x1,5 mm - priemer kábla 12,5 - 19 mm.  
 - s max. 32 pismi s prierezom pripojovacích vodičov 0,5 mm<sup>2</sup>.

**Electric connection of actuator via connector:**  
 The control part and the electric motor are connected via a common connector (XC):  
 - via cable glands: M20x1,5 - for cable diameter 8 to 14,5 mm and M25x1,5 mm - for cable diameter 12,5 to 19 mm.  
 - with max. 32 pins with connecting conductor cross-section 0,5 mm<sup>2</sup>.

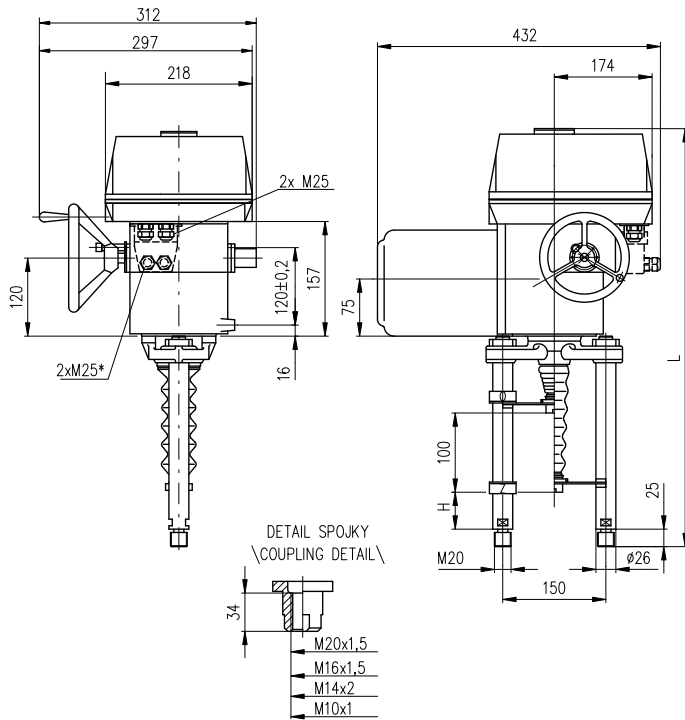
- Legenda:**  
 Z5c/ZK5c .....jednoduchý odporový vysielateľ polohy  
 Z6c/ZK6c .....dvojitý odporový vysielateľ polohy  
 Z10g/ZK10g .....elektronický vysielateľ prúdový, CPT, DCPT 3M - 2-vodič, bez zdroja  
 Z41a/ZK41a .....vyhrievací odpor a spínač vyhrievacieho odporu  
 Z257b/ZK257b .....elektronický vysielateľ prúdový, 3-vodič, bez zdroja  
 Z257m/ZK257m .....elektronický vysielateľ napätový, 3-vodič, bez zdroja  
 Z257n/ZK257n .....vysielateľ prúdový CPT, 3-vodič, bez zdroja  
 Z260m/ZK260m .....polohový vysielateľ prúdový CPT, 3-vodič, so zdrojom  
 Z260h/ZK260h .....elektronický vysielateľ prúdový, 3-vodič so zdrojom  
 Z260k/ZK260k .....elektronický vysielateľ napätový, 3-vodič so zdrojom  
 Z269r/ZK269r .....elektronický vysielateľ prúdový, CPT, DCPT 3M - 2-vodič, so zdrojom  
 Z279c/ZK279c .....3-fázový elektromotor s tepelnou ochranou PTO  
 Z279h/ZK279h .....3-fázový elektromotor s tepelnou ochranou 3PTC  
 Z295/ZK295 .....1-fázový elektromotor s tepelnou ochranou  
 Z297b/ZK297b .....3-fázový elektromotor s reverzačnými stýkačmi a s tepelnou ochranou PTO  
 Z297g/ZK297g .....3-fázový elektromotor s reverzačnými stýkačmi a s tepelnou ochranou PTC  
 Z403a/ZK403a .....zapojenie silových a polohových spínačov  
 Z461f/ZK461f .....zapojenie silových a tandemových polohových spínačov  
 Z575/ZK575 .....zapojenie silových a polohových spínačov s miestnym ovládaním  
 Z575a/ZK575a .....zapojenie silových a tandemových polohových spínačov s miestnym ovládaním

- Legend:**  
 Z5c/ZK5c .....single potentiometer  
 Z6c/ZK6c .....double potentiometer  
 Z10g/ZK10g .....CPT, DCPT 3M or electronic transmitter, 2-wire, passive  
 Z41a/ZK41a .....space heater and space heater's thermal switch  
 Z257b/ZK257b .....current electronic position transmitter, 3-wire, passive  
 Z257m/ZK257m .....electronic position transmitter 0 - 10 V, 3-wire, passive  
 Z257n/ZK257n .....position transmitter CPT, 3-wire, passive  
 Z260m/ZK260m .....position transmitter CPT, 3-wire, active  
 Z260h/ZK260h .....current electronic position transmitter, 3-wire, active  
 Z260k/ZK260k .....electronic position transmitter 0 - 10 V, 3-wire, active  
 Z269r/ZK269r .....CPT, DCPT 3M or electronic transmitter, 2-wire, active  
 Z279c/ZK279c .....3-phase electric motor with thermal protection PTO  
 Z279h/ZK279h .....3-phase electric motor with thermal protection 3PTC  
 Z295/ZK295 .....1-phase electric motor with thermal protection  
 Z297b/ZK297b .....3-phase electric motor with reverse contactors and thermal protection PTO  
 Z297g/ZK297g .....3-phase electric motor with reverse contactors and thermal protection PTC  
 Z403a/ZK403a .....connection of thrust and position switches  
 Z461f/ZK461f .....connection of thrust and tandem position switches  
 Z575/ZK575 .....connection of thrust and position switches with electric local controls  
 Z575a/ZK575a .....connection of thrust and tandem position switches with electric local controls

- B1 .....odporový vysielateľ jednoduchý  
 B2 .....odporový vysielateľ dvojitý  
 B3 .....elektronický vysielateľ prúdový  
 B3a .....kapacitný vysielateľ prúdový (CPT)  
 B3b .....DCPT vysielateľ prúdový  
 E1 .....vyhrievací odpor  
 F1 .....tepelná ochrana elektromotora  
 F2 .....tepelný spínač vyhrievacieho odporu  
 I / U .....výstupné signály prúdové / napätové  
 KM1, KM2 .....reverzačné stýkače  
 M .....elektromotor  
 PTC/PTO .....tepelná ochrana elektromotora  
 R<sub>i</sub> .....zaťažovací odpor  
 REMOTE-OFF-LOCAL (Dialkové-Vypnuté-Miestne) ... tlačidlo voľby režimov na miestnom ovládaní  
 OPEN-STOP-CLOSE (Otvor-Stop-Zatvor) ... tlačidlá miestneho ovládania  
 S1 .....silových spínač „otvorené“  
 S2 .....silových spínač „zatvorené“  
 S3 .....polohový spínač „otvorené“  
 S4 .....polohový spínač „zatvorené“  
 S5 .....prídavný polohový spínač „otvorené“  
 S6 .....prídavný polohový spínač „zatvorené“  
 S13 .....tandemový polohový spínač „otvorené“  
 S14 .....tandemový polohový spínač „zatvorené“  
 X .....svorkovnica  
 X3 .....svorkovnica elektromotora  
 XC .....konektor

- B1 .....single potentiometer  
 B2 .....double potentiometer  
 B3 .....electronic position transmitter  
 B3a .....CPT - current position transmitter (capacitive)  
 B3b .....DCPT - current position transmitter (magnetic)  
 E1 .....space heater  
 F1 .....motor's thermal protection  
 F2 .....space heater's thermal switch  
 I / U .....current / voltage output signal  
 KM1, KM2 .....reverse contactor  
 M .....electric motor  
 PTC/PTO .....motor's thermal protection  
 R<sub>i</sub> .....loading resistor  
 REMOTE-OFF-LOCAL ... local mode selection button  
 OPEN-STOP-CLOSE ..... local control buttons  
 S1 .....thrust switch „open“  
 S2 .....thrust switch „closed“  
 S3 .....position switch „open“  
 S4 .....position switch „closed“  
 S5 .....additional position switch „open“  
 S6 .....additional position switch „closed“  
 S13 .....tandem position switch „open“  
 S14 .....tandem position switch „closed“  
 X .....terminal board  
 X3 .....electric motor's terminal board  
 XC .....connector

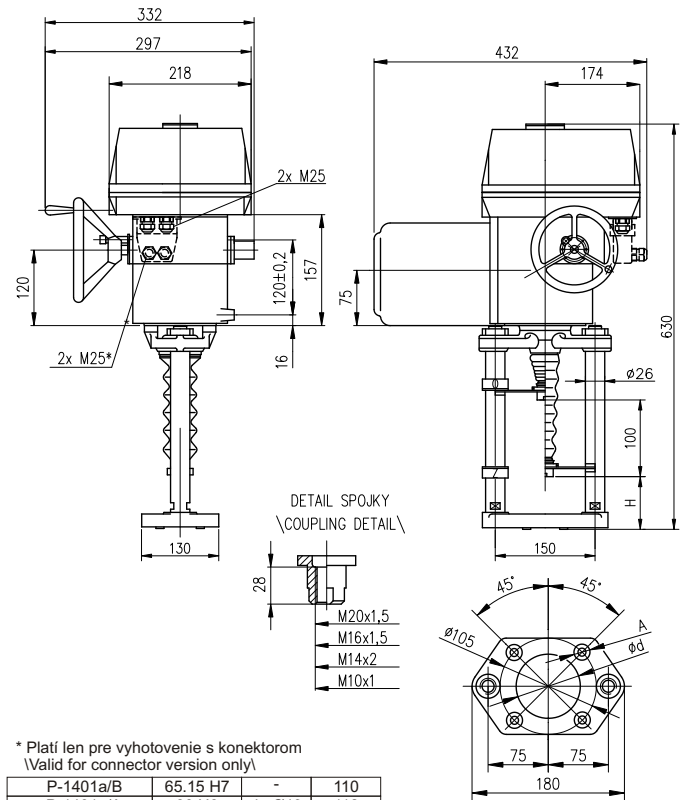
Rozmerové náčrty \ Dimensional drawings \ MT 3



\* Platí len pre vyhotovenie s konektorom \ Valid for connector version only

P-1403a/C	130	710
P-1403a/B	74	630
P-1403a/A	30	586
Vyhotovenie \Version\	H	L

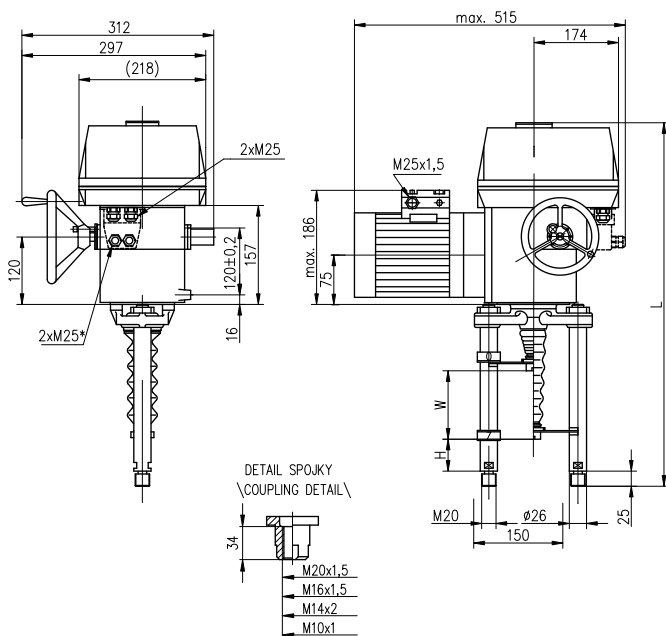
P-1403a



\* Platí len pre vyhotovenie s konektorom \ Valid for connector version only

P-1401a/B	65.15 H7	-	110
P-1401a/A	80 H8	4x Ø13	112
Vyhotovenie \Version\	Ød	A	H

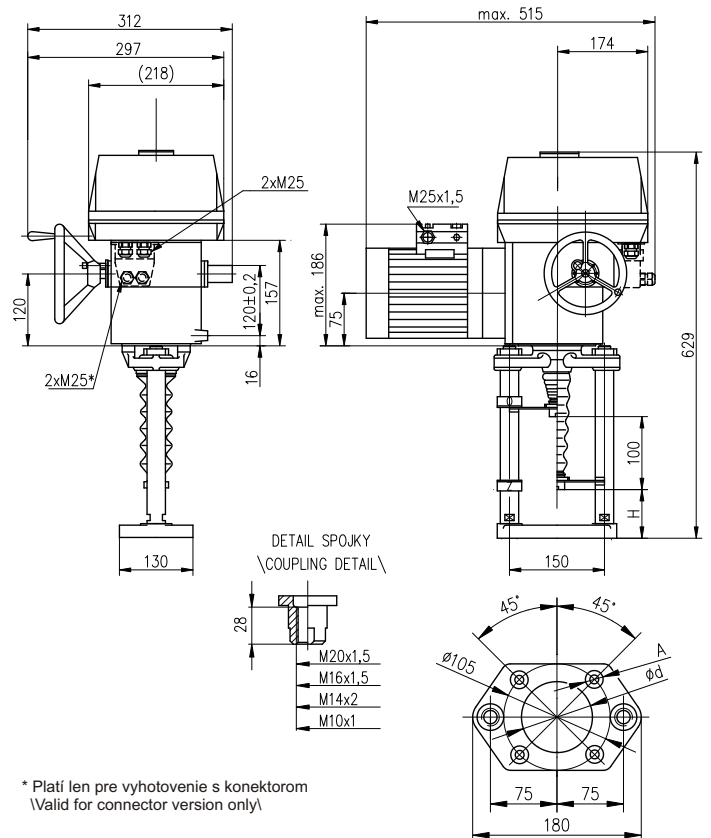
P-1401a



\* Platí len pre vyhotovenie s konektorom \ Valid for connector version only

P-1400a/E	60	551	60
P-1400a/D	50	551	40
P-1400a/C	130	686	100
P-1400a/B	74	630	100
P-1400a/A	30	586	100
Vyhotovenie \Version\	H	L	W

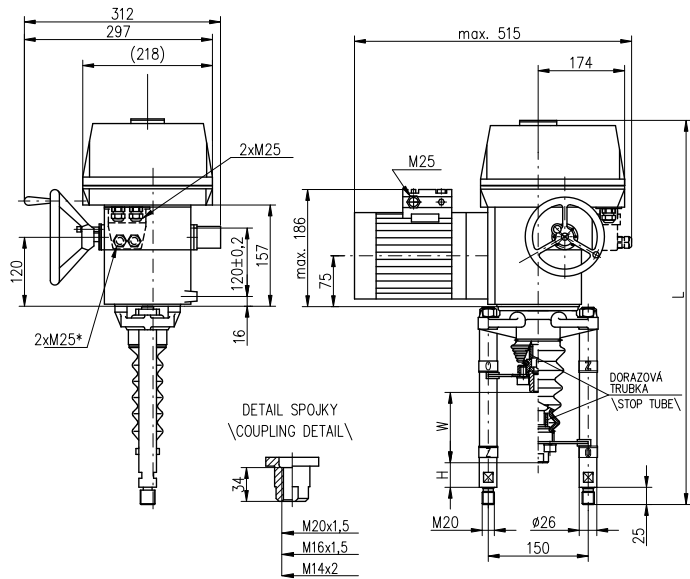
P-1400a



\* Platí len pre vyhotovenie s konektorom \ Valid for connector version only

P-1402a/D	85 H12	-	110
P-1402a/C	70 H12	-	110
P-1402a/B	65.15 H7	-	110
P-1402a/A	80 H8	4x Ø13	112
Vyhotovenie \Version\	Ød	A	H

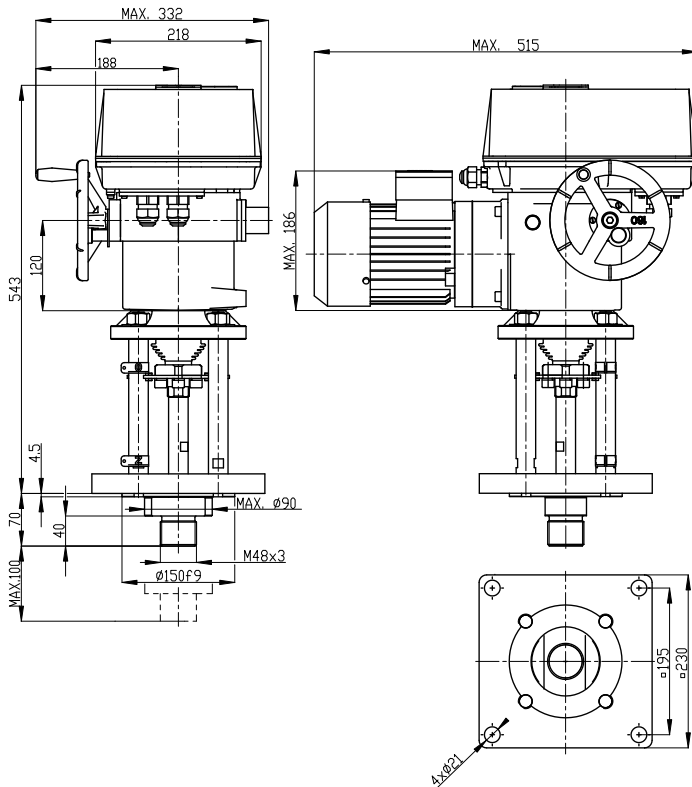
P-1402a



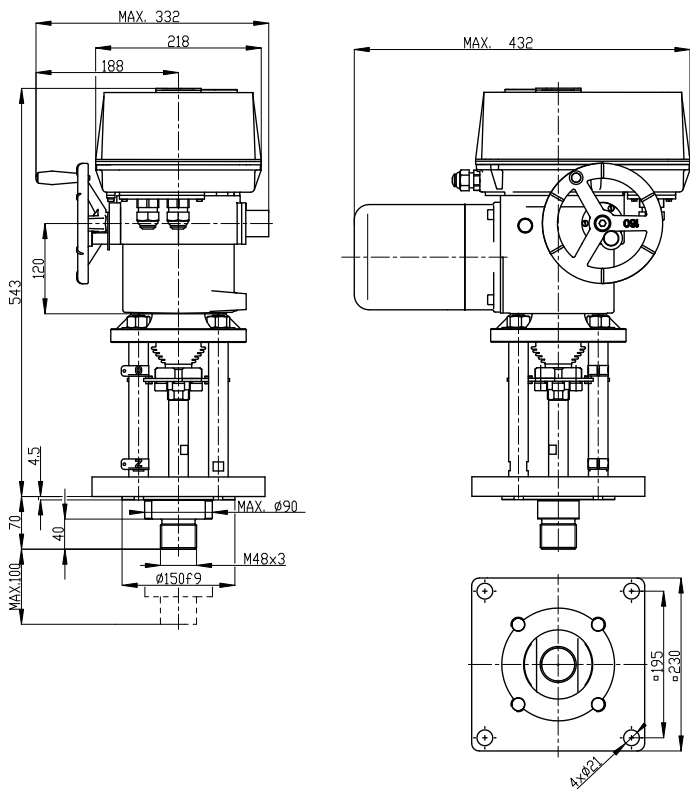
\* Platí len pre vyhotovenie s konektorom  
(Valid for connector version only)

P-1405a/E	60	567	60
P-1405a/C	130	692	80
P-1405a/B	74	636	80
P-1405a/A	30	591	80
Vyhotovenie (Version)	H	L	W

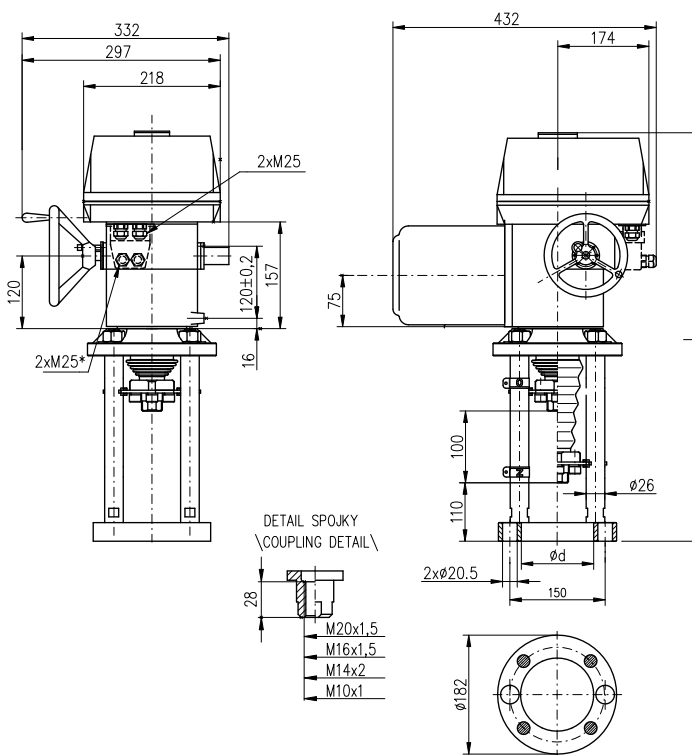
P-1405a



P-2017



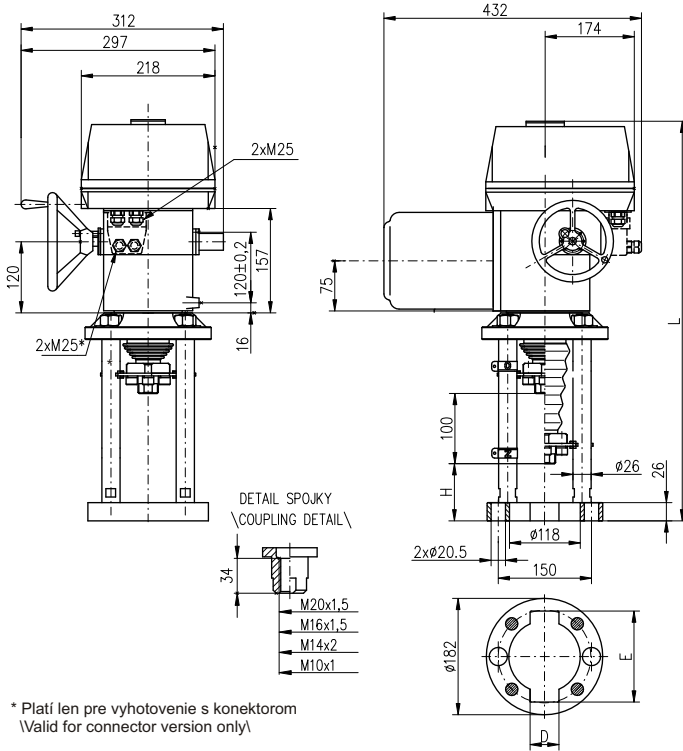
P-2018



\* Platí len pre vyhotovenie s konektorom  
(Valid for connector version only)

P-2021/D	85 H12	629
P-2021/C	80 H12	
P-2021/B	70 H12	
P-2021/A	65.15 H7	
Vyhotovenie (Version)	d	L

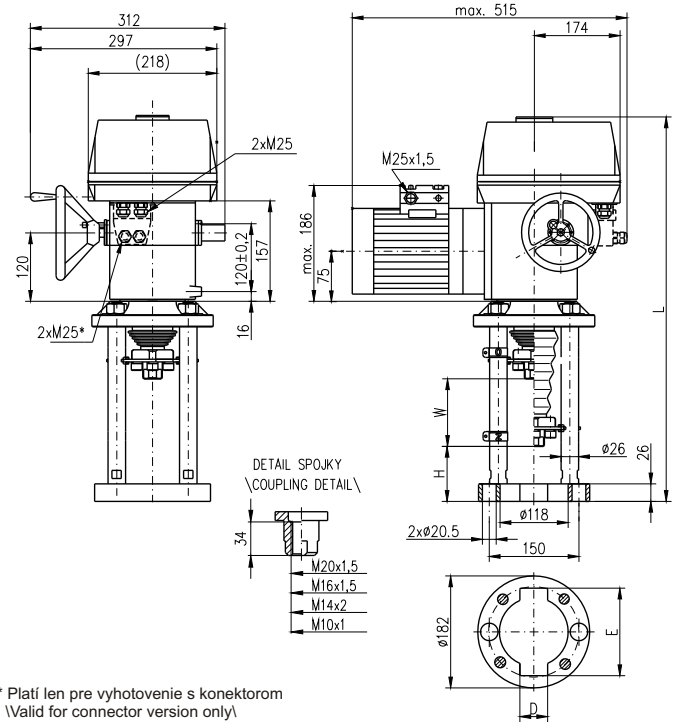
P-2021



\* Platí len pre vyhotovenie s konektorom  
(Valid for connector version only)

P-2020/C	130	685	-	-
P-2020/B	74	605	52	146
P-2020/A	30	561	-	-
Vyhotovenie (Version)	H	L	D	E

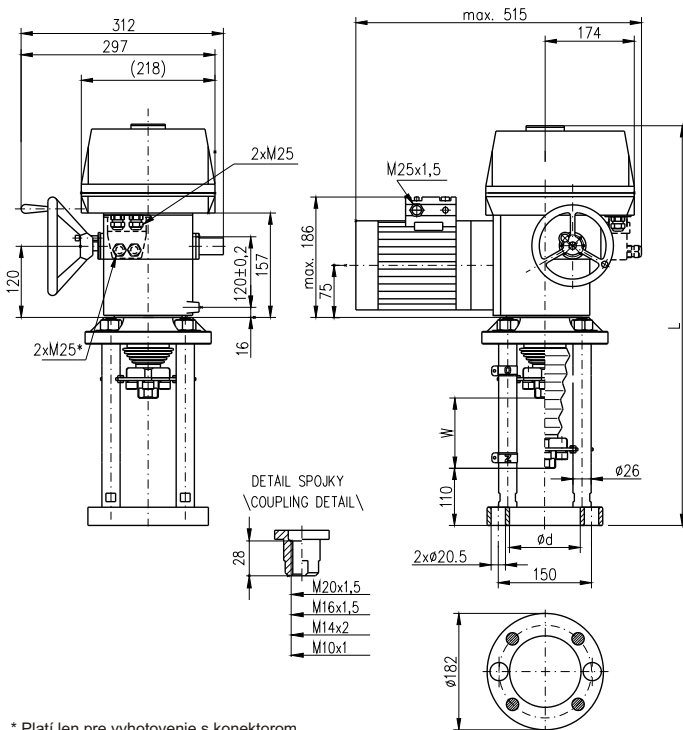
P-2020



\* Platí len pre vyhotovenie s konektorom  
(Valid for connector version only)

P-2019/I	60	541	60	-	-	36 kN
P-2019/H	130	666	80	-	-	
P-2019/G	74	610	80	52	146	
P-2019/F	30	565	80	-	-	25 kN
P-2019/E	60	526	60	-	-	
P-2019/D	50	526	40	-	-	
P-2019/C	130	660	100	-	-	
P-2019/B	74	605	100	52	146	
P-2019/A	30	561	100	-	-	Pozn. (Note)
Vyhotovenie (Version)	H	L	W	D	E	

P-2019

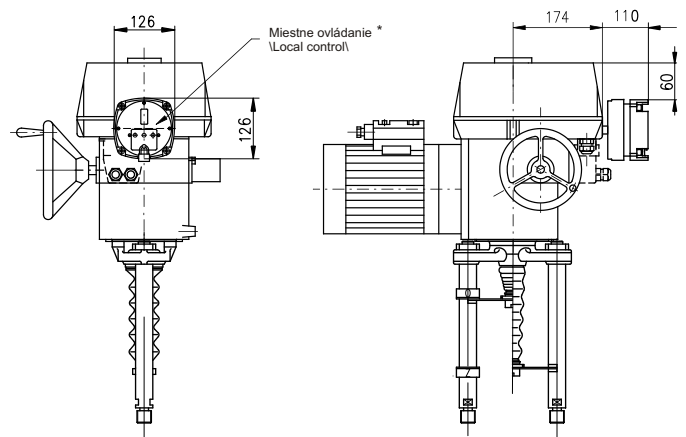


\* Platí len pre vyhotovenie s konektorom  
(Valid for connector version only)

P-2022/H	644	80	85 H12	36 kN
P-2022/G			80 H12	
P-2022/F			70 H12	
P-2022/E	629	100	65.15 H7	25 kN
P-2022/D			85 H12	
P-2022/C			80 H12	
P-2022/B			70 H12	
P-2022/A			65.15 H7	
Vyhotovenie (Version)	L	W	d	Pozn. (Note)

P-2022

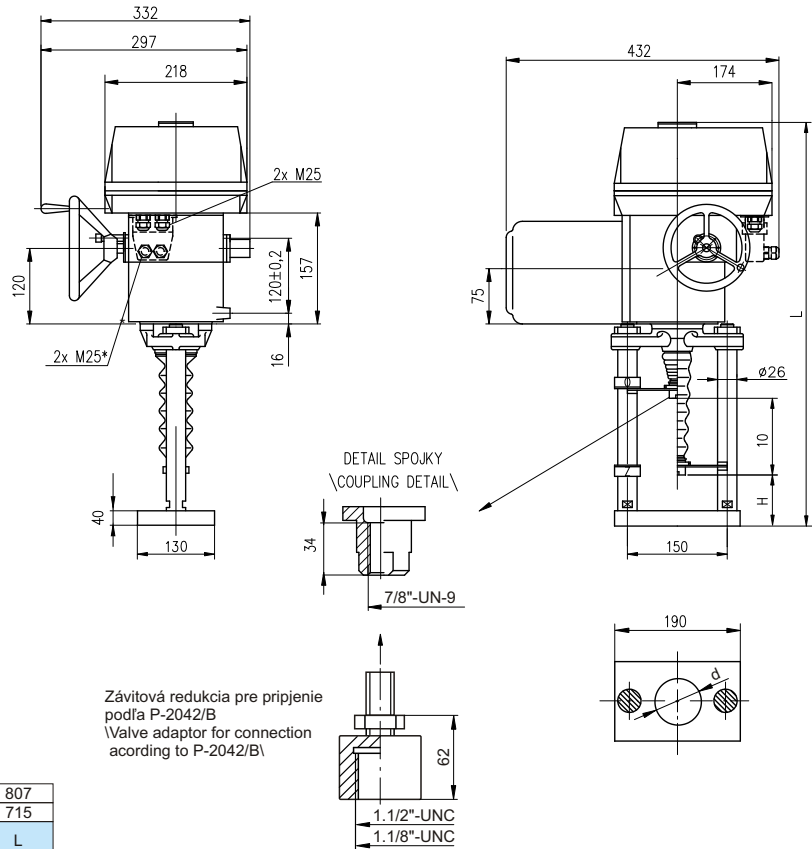
Rozmerový náčrt servopohonu MT 3 s miestnym ovládaním  
(Dimensional drawing MT 3 with Local control)



P-2xxx



220, 230 V AC

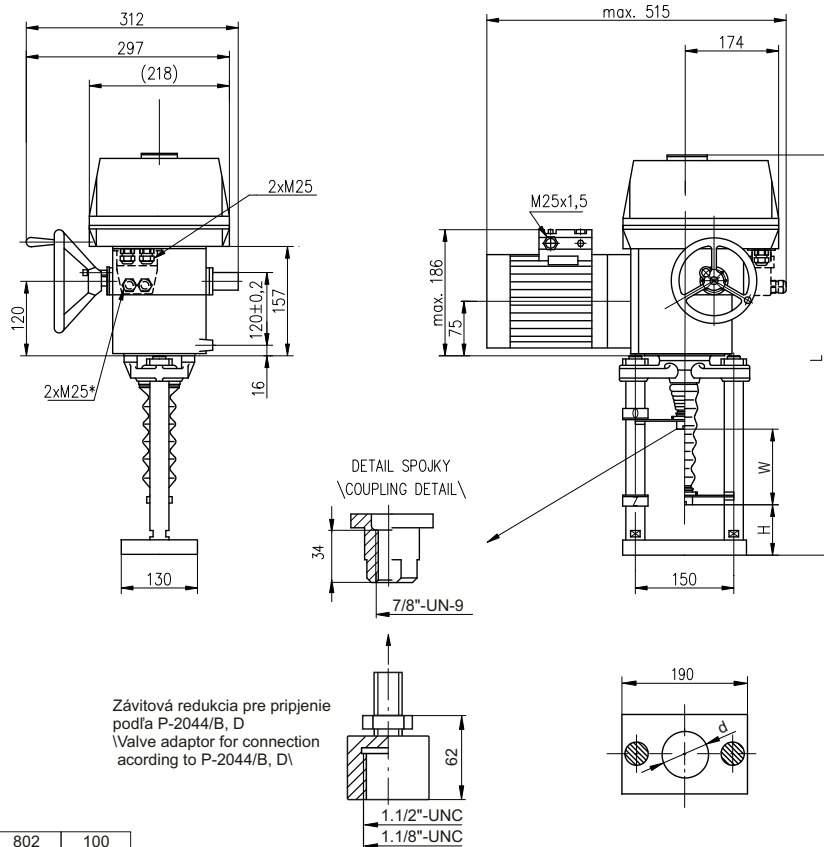


\* Platí len pre vyhotovenie s konektorom  
Valid for connector version only

P-2042/B	88 H8	160	807
P-2042/A	88 H8	130	715
Vyhotovenie (Version)	Ød	H	L

P-2042

3x380, 3x400 V AC



\* Platí len pre vyhotovenie s konektorom  
Valid for connector version only

P-2044/D	88 H8	160	802	100
P-2044/C	88 H8	130	710	100
P-2044/B	88 H8	160	802	80
P-2044/A	88 H8	130	710	80
Vyhotovenie (Version)	Ød	H	L	W

P-2044

