

РУКОВОДСТВО ПО ЭКСПЛУАТАЦИИ



Электрические приборы для автоматического регулирования и управления однооборотные REMATIC SPR 1PA, SPR 2PA, SPR 2.3PA, SPR 2.4PA с электронным управлением DMS3, DMS3 M1, DMS3 M2, DMS3 P1, DMS3 P2

Пожалуйста, перед присоединением и пуском в ход ЭП
внимательно прочитайте эту инструкцию.

Содержание

1. Общие указания	2
1.1 Предназначение и использование изделия	2
1.2 Инструкция по мерам безопасности.....	2
1.3 Предупреждение для безопасного использования.....	3
1.4 Данные на ЭП.....	3
1.5 Гарантийный сервис и сервис после гарантийного срока	3
1.6 Условия эксплуатации	4
1.7 Описание и функция	7
1.8 Основные технические данные	10
1.9 Упаковка, транспортировка, складирование и распаковка	22
1.10 Оценка изделия и упаковки.....	22
2. Монтаж и разборка ЭП	23
2.1 Монтаж	23
2.2 Разборка	24
3. Настройка ЭП	25
3.1 Возможности настройки управления (регуляции) ЭП.....	28
3.2 Инструкция по настройке поодиноких параметров и перечень ошибок и	30
предупреждений	30
3.3 Запуск ЭП в эксплуатацию в случае, что ЭП настроенный с арматурой на заводе-изготовителе – калибрация	34
3.4 Запуск ЭП в эксплуатацию в случае, что настройка параметров соответствует требуемым параметрам заказчика	34
3.5 Запущение ЭП в эксплуатацию в случае, что необходимо исполнить изменение хода (новое настраивание конечных положений) и настраивание других параметров удовлетворяет параметрам строенным на заводе-изготовителе	34
3.6 Настройка прочих параметров.....	35
3.7 Неисправное заявление блока управления	35
3.8 Перестановка позиции рабочего угла и настройка упорных винтов	35
4. Обслуживание, ремонт, неисправности и их устранение	37
4.1 Обслуживание	37
4.2 Мелкий ремонт – диапазон, регулярность.....	38
4.3 Неисправности и их устранение	39
5. Оснащение и запасные части	41
5.1 Оснащение.....	41
5.2 Список запасных частей	41
6. Приложения.....	42
6.1 Схемы включения ЭП SPRPA – однофазное питание	42
6.2 Схемы включения ЭП SPR 1PA – трехфазное питание	43
6.3 Схемы включения ЭП SPR2 PA, SPR 2.3PA, SPR 2.4PA – трехфазное питание	44
6.4 Схемы включения ЭП типа SPR2PA, SPR 2.3PA, SPR 2.4PA – трехфазное питание без реверсивного блока	45
6.5 Схемы включения ЭП SPR PA со шиной Modbus/Profibus – однофазное питание	47
6.6 Схемы включения ЭП SPR 1PA со шиной Modbus/Profibus – трехфазное питание	48
6.7 Схемы включения ЭП SPR 2PA, SPR 2.3PA, SPR 2.4PA со шиной Modbus/Profibus – трехфазное питание	49
6.8 Схемы включения ЭП SPR 2PA, SPR 2.3PA, SPR 2.4PA со шиной Modbus/Profibus – трехфазное питание безконтактное	50
6.9 Эскизы по размерам и механические присоединения	54

1. Общие указания

1.1 Предназначение и использование изделия

Электрические приборы для автоматического регулирования и управления (в дальнейшем ЭП) однооборотные Rematic, тип SPR 1PA, SPR 2PA, SPR 2.3PA, SPR 2.4PA (далее SPR PA), с электронным управлением DMS3, они программно настраиваемые для управления на уровне 24 В DC, или для управления аналоговым входным сигналом или управляемое по шине коммуникационным протоколом Modbus/Profibus.

ЭП представляют собой электромеханические изделия с высокой мощностью, конструкция которых позволяет их использовать для прямого монтажа на управляемые установки (регулирующие органы – арматуры и под.). ЭП типа SPR PA предназначены для управления на расстоянии замыкающими органами или для автоматического регулирования регулируемых органов в обоих направлениях их движения. Могут быть оснащены измерительными приборами и приборами, управляющими технологическими процессами, информации о которых на их входе и (или) выходе, подает унифицированный аналоговый сигнал или сигнал постоянного тока или сигнал напряжения (недействительно для ЭП оснащенных протоколом Modbus/Profibus). Могут быть использованы в установках для отопления, в энергетических, газовых установках, кондиционерах и др. технологических установках, для которых подходят по своим свойствам. К управляемым установкам прикрепляются с помощью фланца, отвечающего ISO 5211 и присоединяющего элемента или с помощью стойки и рычага.



Запрещается использовать ЭП в качестве подъемной установки !

1.2 Инструкция по мерам безопасности

1.2.1 Характеристика продукта с точки зрения угрозы

Конструкция и исполнение ЭП гарантируют, чтоб при нормальном применении работали безопасно, чтоб не доставили никакой опасности обслуживающим лицам или окружающей среде, даже в случае неосторожности при нормальном применении. Изделия отвечают требованиям стандартов 12.2.003-91, ГОСТ 12.2.007.0-75 и ГОСТ 12.2.007.1-75. ЭП в смысле ГОСТ 12.2.091-2002 определены для установочной категории II (категория перенапряжения).



ЭП типа SPR PA специальные технические установки, которые можно помещать в пространствах с высокой мерой опасности увеличивая электрическим током.

1.2.2 Влияние изделия на окружающую среду

Электромагнетная совместимость – изделие отвечает требованиям Указа комитета ном. 2014/30/EU и нормативных документов ГОСТ Р 51317.3.2-2006 и ГОСТ Р 51317.3.3-99 .

Вибрирование вызванное изделием: влиянием изделия можно пренебречь.

Шум в результате работы изделия: при эксплуатации запрещается, чтобы уровень шума был выше, чем граница А, а в месте обслуживания макс. 78 дБ (А).

1.2.3 Требования, предъявляемые квалификации обслуживающего персонала, осуществляющего монтаж, обслуживание и ремонт



Электрическое присоединение может осуществлять **обученный работник**, т.е. **электротехник**, со специальным электротехническим образованием (училище, техникум, институт), знания которого были проверены специальной обучающей организацией, которая имеет право осуществлять такие проверки.

1.2.4 Инструкция по обучению обслуживающего персонала



Обслуживание может осуществлять только обученный заводом производителем или сервисной мастерской персонал!

1.3 Предупреждение для безопасного использования

Защита изделия:

В подвод питающего напряжения должно быть включено соответствующее защитное устройство (автомат перегрузки или предохранитель), которое одновременно служит как главный выключатель ЭП типа SPR PA имеет свою защиту округов питания электродвигателя сопротивления нагрева против короткому замыканию

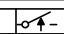
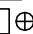
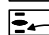
ЭП типа SPR PA имеет собственную защиту контуров питания однофазного ЭП и нагревательного сопротивления против короткому замыканию. В ввод питающего напряжения трехфазного ЭП, должно быть включено подходящее защитное устройство (защитный выключатель, предохранитель), которое служит заодно как главный выключатель.

Вид устройства с точки зрения его присоединения: Устройство определено для бессрочного присоединения.

1.4 Данные на ЭП

Типовой щиток:

Предупреждающая табличка:






⊕	REGADA	ТYP	№
		 N.m	s/90° IP
⊕	CE	Made in Slovakia	
		V	A



Типовой щиток содержит основные идентификационные, силовые и электрические данные: наименование производителя, тип, заводской номер, нагрузочный и выключающий момент, время полного закрытия, степень защиты, рабочий ход/угол, питающее напряжение и ток.

Графические знаки на ЭП

На ЭП использованы графические знаки и символы замещающие надписи. Некоторые соответствуют ГОСТ IEC 61010-1-2014 и ISO 7000:2014.

	Внимание, опасное напряжение	(ГОСТ IEC 61010-1-2014)
	Ход ЭП	
	Выключающий момент	
	Управление вручную	(0096 ISO 7000:2014)
	Клемма защитного проводника	(ГОСТ IEC 61010-1-2014)

1.5 Гарантийный сервис и сервис после гарантийного срока

Для всех наших заказчиков фирма осуществляет специальный сервис при установке, обслуживании, ревизии и при устранении ошибок.

Гарантийный сервис осуществляется отделением, отвечающим за гарантию завода производителя или сервисной мастерской, заключившей контракт с заводом, на основании письменной рекламации.

В случае обнаружения ошибок сообщите нам и приведите:

- данные на типовом щитке (обозначение типа, заводской номер)
- описание неисправности (дата помещения механизма, условия окружающей среды (температура, влажность...), режим эксплуатации, в том числе частота включения, вид выключения (позиционное или моментное), установлен момент выключения)
- рекомендуем приложить Запис о введении в эксплуатацию.

Рекомендуем, чтобы сервис после гарантийного срока тоже осуществляло сервисное отделение завода - производителя или сервисная мастерская, заключившая контракт с заводом.

1.5.1 Срок службы ЭП

Срок службы минимально 6 лет.

ЭП применены в запорном режиме (запорные арматуры), соответствуют требованиям на минимально **15 000** рабочих циклов (**Z-O-Z** для однооборотных ЭП).

ЭП применены в регулирующем режиме (регулирующая арматура), соответствует ниже указанным числам часов эксплуатации, при полном числе включений 1 миллион:

Частота включения				
max. 1 200 [h ⁻¹]	1 000 [h ⁻¹]	500 [h ⁻¹]	250 [h ⁻¹]	125 [h ⁻¹]
Минимальный ожидаемый срок службы – число часов работы				
850	1 000	2 000	4 000	8 000

Срок **чистой работы** мин. 200 часов, максимально 2 000 часов.

Срок службы в часах эксплуатации зависит от загрузки и частоты включения.

Примечание: Высокая частота включения не обеспечивает лучшую регулицию, поэтому настраивайте необходимую частоту включения для данного процесса.

1.6 Условия эксплуатации

1.6.1 Расположение изделия и рабочее положение

- Встроение и эксплуатация приборов возможна в закрытых местах промышленных объектов без регуляции температуры и влаги, с охраной против прямому климатическому воздействию (Напр.: прямое солнечное излучение). Специальное исполнение «морское», может быть без покрытия применено и для очистительных установок стоков ,водного хозяйства, избранных химических производственных помещений, тропических сред и приморских областей.
- ЭП должны быть установлены так, чтоб была возможность доступа к маховику, к кожуху шкафа управления, в шкаф управления, к концевым вводам или к местному управлению .
- Встроение и эксплуатация ЭП возможна в любом положении. Обычным положением является вертикальное положение оси выходной части, выступающей над арматурой, с управлением наверху. Не рекомендуется положение ЭП под арматурой.

Внимание:

При установке ЭП на открытом воздухе, ЭП **должен быть** защищен от прямого попадания солнечных лучей и нежелательных атмосферных воздействий.



При установке во внешней среде с относительной влажностью сверх 80%, под навесом, надо поменять настроенную температуру термостата +25°C при помощи компьютера PC и программы на температуру +70°C, из-за того, чтоб не выключалось нагревательное сопротивление.

1.6.2 Рабочая среда

На основании стандарта ГОСТ 15 150 - 69 ЭП по обозначению в таблице спецификации должны быть стойкими против внешним влияниям и надежно работать в условиях окружающей среды:

- **умеренной и холодной** (УХЛ) – размещение в закрытых помещениях, в районах с умеренно-холодным климатом
- **холодной** (Хл) - размещение в закрытых помещениях, в районах с холодным климатом
- **тропической** (Т)- размещение в закрытых помещениях, в районах с сухим или влажным тропическим климатом соответствует сухому и влажному тропику
- **морской** (М) – размещение в закрытых помещениях, в районах с умеренно-холодным морским климатом

КАТЕГОРИЯ РАЗМЕЩЕНИЯ

- Исполнения Хл,УХл и Т предназначены для эксплуатации **в закрытых помещениях** (обозн. кат. размещения. **3**)
- исполнения „С4“ – высокая защита от коррозии согласно стандарта EN ISO 12 944.Они предназначены для использования в помещениях с агрессивной окружающей среды как напр. на станциях водоочистки или химической промышленности
- Исполнения М и Т предназначены для эксплуатации **на открытом воздухе** (обозн. кат. размещения. **1**),

ТИП АТМОСФЕРЫ

- Исполнения Хл, УХл и Т предназначены для эксплуатации в атмосфере типа **II - промышленная**
- Исполнения М и Т предназначены для эксплуатации в атмосфере типа **III – морская** или для эксплуатации в атмосфере типа **IV – приморско-промышленная**

На основании МЭК 60364-1, МЭК 60364-5-51, МЭК 60364-5-55 на действующей серия

Изделия должны быть стойкими против наружным влияниям и надежно работать в условиях наружной и промышленной среды:

в условиях окружающей среды обозначенных как:

- климат теплый умеренный вплоть до теплого сухого с температурами -25°C вплоть до $+55^{\circ}\text{C}$ **AA 7***
- климат холодный вплоть до умеренного теплого и сухого с температурой от -50°C вплоть до $+40^{\circ}\text{C}$**AA 8***
- с относительной влажностью 10-100%, в том числе с конденсацией, с макс. содержанием 0,028кг воды в 1кг сухого воздуха при температуре 27°C с температурой от -25°C до $+55^{\circ}\text{C}$ **AB 7***
- с относительной влажностью 15-100%, в том числе с конденсацией, с макс. содержанием 0,036кг воды в 1кг сухого воздуха при температуре 33°C с возможностью действия прямых осадков, с температурой от -50°C до $+40^{\circ}\text{C}$ **AB 8***
- высота над морем до 2000 м, диапазон барометрического давления 86кПа вплоть до 108 кПа.... **AC 1***
- с неглубоким потоплением - (изделие с степенью защиты IPx7)..... **AD 7***
- с погружением - (изделие с степенью защиты IPx8) **AD 8***
- с влиянием пыли не горючей, не проводимой, не взрывоопасной; средний слой пыли; в течении дня может усаждатся больше чем $350\text{мг}/\text{м}^2$, но макс. $1000\text{мг}/\text{м}^2$ (изделие в покрытии IP 6x)..... **AE 6***
- с атмосферическим наличием коррозивных и загрязняющих материалов (с высоким ступенем коррозионной агрессивности атмосферы); наличие коррозивных или загрязняющих материалов высокое..... **AF 2***
- с долговременным подвержением большому количеству коррозивных или загрязняющих химических материалов и соляной мглы в исполнении для морского климата, водочистительных установок и некоторых химических цехов..... **AF 4***
- с возможностью влияния среднего механического нагрузки:
 - средних синусообразных вибраций с частотой в диапазоне 10 – 150 Гц, с амплитудой сдвига 0,15 мм для $f < f_p$ и амплитудой ускорения $19,6\text{ м}/\text{с}^2$ для $f > f_p$ (переходная частота f_p от 57 до 62 Гц)**AH 2***
 - с возможностью средних ударов, колебаний и сотрясений**AG 2***
- с важной опасностью роста растений и плесени**AK 2***
- с важной опасностью появления животных (насекомых, птиц и мелких животных) **AL 2***

- вредным влиянием излучения:
 - утечка блуждающего тока с интенсивностью магнетического поля (постоянного и переменного с частотой в сети) до $400 \text{ А}\cdot\text{м}^{-1}$ **AM 2-2***
 - умеренного солнечного излучения с интенсивностью > 500 и $\leq 700 \text{ Вт/м}^2$ **AN 2***
- с влиянием сейсмических условий с ускорением $> 300 \text{ Gal}$ $\leq 600 \text{ Gal}$ **AP 3***
- с непрямым влиянием гроз **AQ 2***
- с быстрым движением воздуха и большого ветра **AR 3, AS 3***
- с частым прикосновением особ к потенциалу земли (особы часто прикасаются к проводящим частям или стоят на проводящей подложке)..... **BC 3***
- без нахождения опасных материалов в объекте **BE 1***

* Обозначения в соответствии с МЭК 60364-1, МЭК 60364-5-51, МЭК 60364-5-55 на действующей серия

1.6.3 Питание и режим эксплуатации

Питающее напряжение:

электродвигатель 110/120 В AC, 220/230/240 В AC, 3x400/3x380 В AC или 24 В AC $\pm 10\%$
 управление бинарными входами 24 В DC $\pm 10\%$
входной сигнал управления от 0/4/12 по 20мА, от 4 по 12мА или от 20 по 0/4/12 мА, от 12 по 4 мА, или от 0/2 по 10 В, или от 10 по 0/2 В
 электронный датчик положения (EPV) без источника (пассивный)от 18 по 30 В DC $\pm 10\%$ (DC = постоянного тока)
 коммникационный протокол (по исполнению..... Modbus (1-канальное исполнение или 2-канальное исполнение)
 Profibus (1-канальное исполнение или 2-канальное исполнение)

Частота питающего напряжения50 Гц или 60 Гц $\pm 2\%$

Примечание: При частоте 60 Гц время закрытия сократится в 1,2 раза.

Режим эксплуатации (на основании ГОСТ IEC 60034-1-2014):

ЭП **SPR PA** предназначен для:

- **управления на расстоянии:**

- кратковременный ход S2- 10 мин
- повторно-кратковременный ход S4-25%, от 6 до 90 циклов/час

- **автоматического управления**

- повторно-кратковременный ход S4-25%, от 90 до 1200 циклов/час

Примечание: Режим работы заключается из вида нагрузки, коэффициента нагрузки и частоты включения.

Предупреждение: В случае нарушения режима работы, может произойти дойти к тому, что ЭП выйдет из строя, в результате разъединения встроенного предохранителя электродвигателя.

1.7 Описание и функция

ЭП **SPR PA** управляемый по исполнению:

- подачей напряжения 24 В DC на клеммы ЭП по схеме включения, или
- входным сигналом управления 0/4/12 - 20 мА, 4 - 12 мА или 20 - 0/4/12 мА, 12 - 4 мА (0/2 - 10 В или 10 - 0/2 В) (позволяет автоматическую настройку положения выходного органа ЭП в зависимости от величины входного сигнала) и предоставляет другие функции.
- через коммуникационную шину Modbus/Profibus.

Основные части ЭП (Рис. 1, 1А):

Приводная часть ЭП – **электродвигатель (1)**, питаемый (в случае однофазного электродвигателя) из **доски источника (3)** и управляемый из **блока управления (2)** электроники DMS3.

Положение выходного органа ЭП в том числе и момент снимаются **бесконтактным абсолютным датчиком**.

Составной частью доски электроники DMS3 может быть (по исполнению) **электронный датчик положения (EPV)** без источника (пассивный) с выходным сигналом от 4 по 20мА.

На доске управления установлено **нагревательное сопротивление (5)**.

В случае выпадения электрической энергии, ЭП можно управлять маховиком по инструкции указанной в главе 4. Обслуживание.

Основные модули электронного управления системой DMS3 для SPR PA :

Блок управления (2) – главная часть системы DMS3 – содержит микропроцессор, 6 сигнальных LED ламп и 4 кнопки для простой настройки и контроля ЭП, коннекторы для подключения датчика и доски источника и коммуникационный коннектор (подключение PC компьютера для настройки и диагностики), по исполнению 2 свободно программируемые реле R1 и R2, 1 реле READY и клеммы для электрического питания.

Доска источника для однофазной версии (3) – обеспечивает питание электроники и окзывает потребителю выходное напряжение 24В DC, 40мА (по исполнению), содержит пользовательскую клеммную колодку, линии соединения двигателя, коннектор для присоединения к блоку управления.

Блок съемки положения (4) – обеспечивает бесконтактный магнетический съем положения выходного органа.

Блок съемки момента (6) – обеспечивает бесконтактный съем момента.

Блок съема 3-фазных электродвигателей – реверсивные реле, контакторы или бесконтактная съемка (SSR).

LED дисплей (7) – предназначен для изображения моментального положения выходного органа ЭП, для отчета и изображения эвентуальных погрешностей, которые могут явится во время работы ЭП. Сигнализация хода ЭП и ошибок индикуется и при помощи LED диод. LED дисплей применяется только в исполнениях ЭП без местного управления.

Управление вручную – создает его маховик с червячным приводом.

Последовательная оснастка – как выбираемая дополнительная оснастка:

- Модуль 3 или 6 добавочных реле (по исполнению) (8).

- Модуль местного электрического управления с двухстрочным LCD дисплеем (Рис. 7)

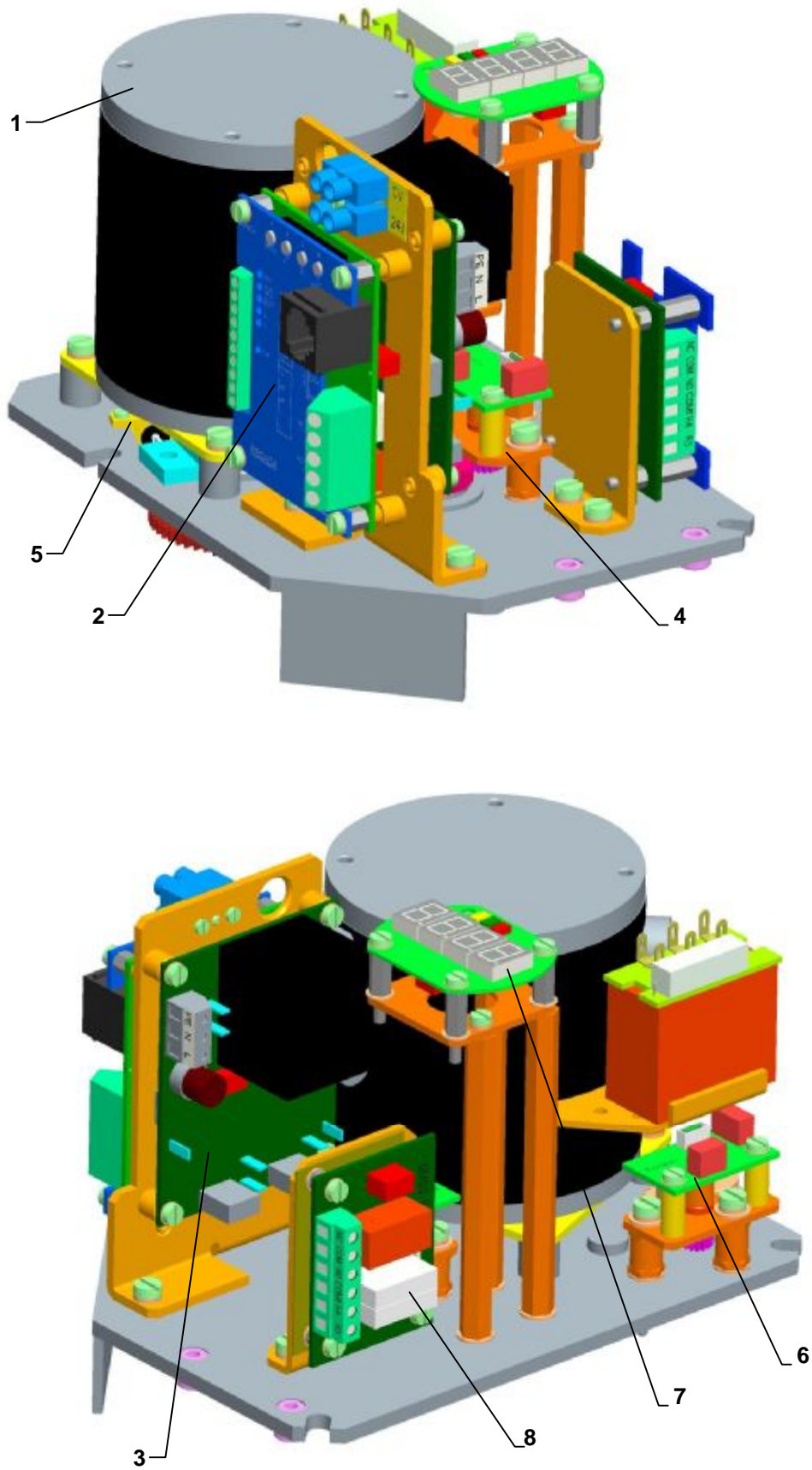
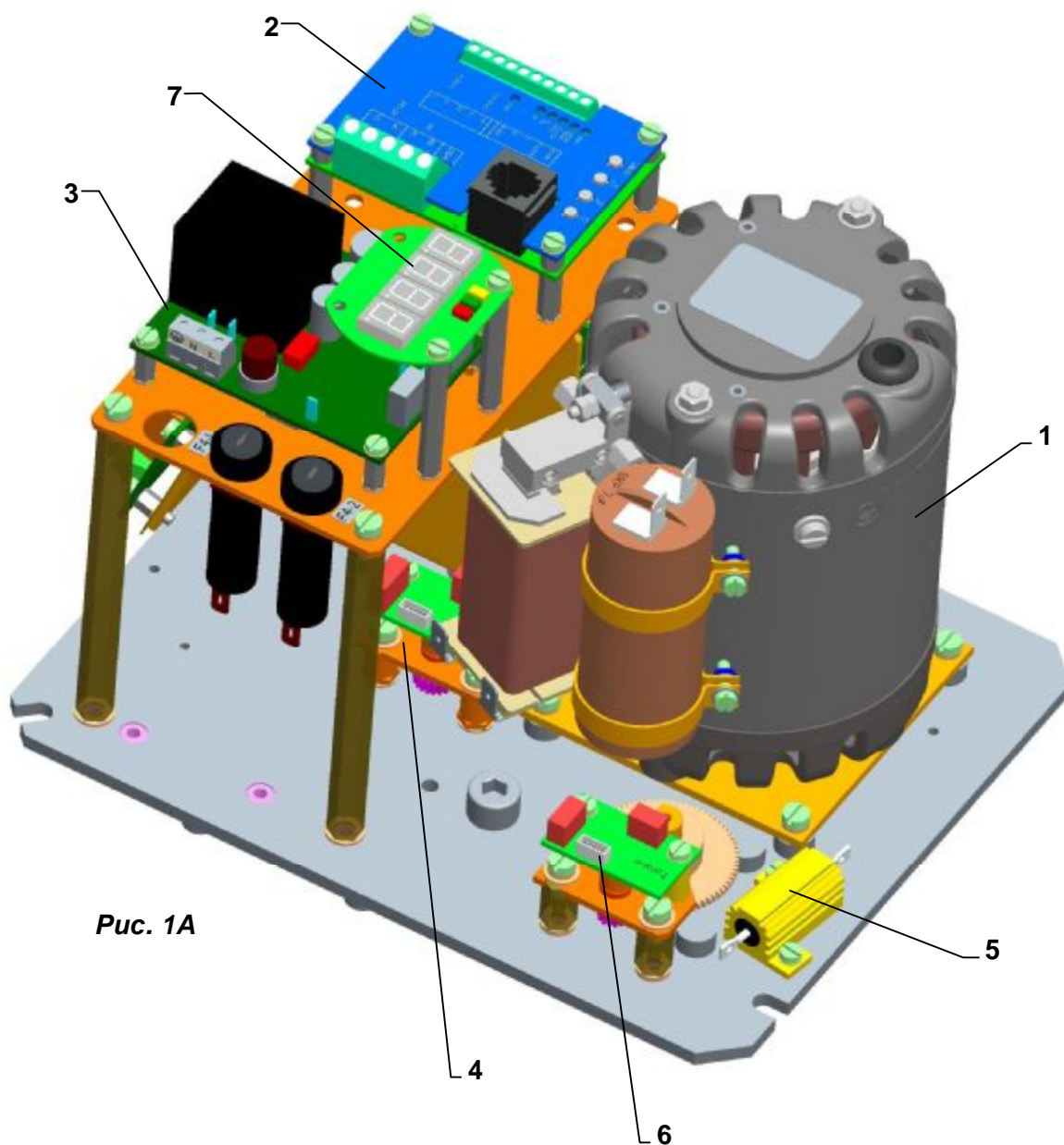


Рис. 1



Puc. 1A

1.8 Основные технические данные

Основные технические данные ЭП :

Мах. нагрузочный момент [Нм], выключающий момент [Нм], время полного хода выходного органа [с/90°], рабочий ход [°] и параметры электродвигателя приведены в таблице №1.

Таблица №1:- Основные технические данные																					
Тип/ типовой номер	Время полного хода выходного органа ±10[%]		Рабочий ход (полный ход выходного органа)	Мах. нагрузочный момент для автоматического управления	Мах. нагрузочный момент для управления на расстоянии:	Выключающий момент ±10 [%]	Масса	Электродвигатель													
								Питающее напряжение/ частота	Номин.			Емкость конденсатора									
									Мощность	Ном. Число оборотов	Ток										
	[с/90°]		[°]	[Нм]	[Нм]	[Нм]	[кг]	[В/Гц]	[Вт]	[1/мин]	[А]	[μФ/В]									
	50 Гц	60 Гц																			
1	2	3	4	5	6	7	8	9	10	11	12	13	14								
SPR 1 PA Типовой номер 231	10	8	60°, 90°, 120°, 160° с упорами ¹⁾	-	40	46	6,6 – 8,0	однофазный	24/50-60 120/60 220/50 230/50 240/60	15/18	2750/3350	2,1	150/63								
	20	17		63	80	80				18	3350	0,44	6/250								
	40	34								15	2750	0,28	2,2/350								
										15	2750	0,28	2,2/350								
	80	66								50	63	72	4/5	1270/1630	1,3/1,3	150/63					
				5	1630	0,24							6/250								
				4	1270	0,14							2,2/350								
				4	1270	0,14							2,2/350								
5	1630	0,13		1,5/400																	
10	8	63		80	80	12,0 – 14,5	однофазное	3x400/ 3x380	15	2680	0,1	-									
20	17																				
40	34																				
80	66																				
SPR 2PA Типовой номер 232	5	4		60°, 90°, 120°, 160° с упорами ¹⁾	-								63	72	12,0 – 14,5	однофазное	120/60 220/50 230/50 240/60	70	3380	1,00	16/250
	10	8			100								125	145				60	2750	0,70	7/400
	20	17																60	2750	0,70	7/400
	40	34	70															3380	0,65	5/450	
			25			1680	0,80	20/300													
	80	66	-		63	72	20	1350	0,50	7/400											
							20	1350	0,50	7/400											
	25	1680	0,40		5/450																
	5	4	100		125	145	12,0 – 14,5	трехфазное	3x400/ 3x380	90	2740	0,35	-								
	10	8																			
	20	17																			
	40	34																			
80	66																				

Таблица №1:- Основные технические данные - продолжение													
Тип/ Типовой номер	Время полного хода выходного органа ±10[%]		Рабочий ход (полный ход выходного органа)	Мах. нагрузочный момент для автоматического управления	Мах. нагрузочный момент для управления на расстоянии:	Выключающий момент ±10 [%]	Масса	Электродвигатель					
								Питающее напряжение/ частота	Номин.			Емкость конденсатора	
									Мощность	Ном. Число оборотов	Ток		
	[с/90°]		[°]	[Нм]	[Нм]	[Нм]	[кг]		[В/Гц]	[Вт]	[1/мин]	[А]	[µФ/В]
	50 Гц	60 Гц											
1	2	3	4	5	6	7	8	9	10	11	12	13	14
SPR 2.3PA Типовой номер 233	20	17	60°, 90°, 120°, 160° с упорами ¹⁾	200	250	290	17,0 - 17,5	однофазное	120/60 220/50 230/50 240/60	70	3380	1,00	16/250
	40	34								60	2750	0,70	7/400
										60	2750	0,70	7/400
										70	3380	0,65	4/450
	80	66							25	1680	0,80	20/300	
									20	1350	0,50	7/400	
									20	1350	0,50	7/400	
									25	1680	0,40	5/450	
160	135	трехфазное		3x400/ 3x380	90	2740	0,35	-					
					однофазное	120/60 220/50 230/50 240/60	70	3380	1,00	16/250			
							60	2750	0,70	7/400			
							60	2750	0,70	7/400			
70	3380			0,65			4/450						
20	17			25	1680	0,80	20/300						
				20	1350	0,50	7/400						
				20	1350	0,50	7/400						
		25	1680	0,40	5/450								
SPR 2.4PA Типовой номер 234	40	34	60°, 90°, 120°, 160° с упорами ¹⁾	400	500	575	20,5 - 210	однофазное	120/60 220/50 230/50 240/60	70	3380	1,00	16/250
	80	66								60	2750	0,70	7/400
										60	2750	0,70	7/400
										70	3380	0,65	4/450
	160	135							25	1680	0,80	20/300	
									20	1350	0,50	7/400	
									20	1350	0,50	7/400	
									25	1680	0,40	5/450	
40	34	трехфазное		3x400/ 3x380	90	2740	0,35	-					
					однофазное	120/60 220/50 230/50 240/60	70	3380	1,00	16/250			
							60	2750	0,70	7/400			
							60	2750	0,70	7/400			
70	3380			0,65			4/450						
80	66			25	1680	0,80	20/300						
				20	1350	0,50	7/400						
				20	1350	0,50	7/400						
		25	1680	0,40	5/450								
160	135	трехфазное	3x400/ 3x380	90	2740	0,35	-						

1) У ЭП в исполнении без жестких упоров, возможно по спецификации ЭП настраивать угол ЭП в диапазоне: от 50° до 120°, от 90° до 160°, от 160° до 360°.

2) Суммарный ток ЭП образован из тока электроники (0,15 А) и тока электродвигателя по исполнению ЭП.

Остальные технические данные:

Степень защиты ЭП **IP 67, IP 68** (ГОСТ 14254-2015)

Согласно дефиниции для ЭП, степень защиты IP 68 соответствует следующим требованиям:

- высота столбика воды: макс. 10м
- период непрерывного утопления во воде макс . 96 часов.

Механическая прочность:

- синусоидные вибрации.....смотри ст. 1.6.2
- устойчивость при падении 300 падений при ускорении 5 м.с^{-2}
- устойчивость против сейсмическому влиянию:.....6 ст. шкалы Рихтера (8 баллов по МСК)

Самовозбуждение:

.....в целом диапазоне нагрузочного момента (механическим тормозом, или электромагнетическим тормозом)

Защита электродвигателя.....термоконтакт

Торможение ЭП.....механическим тормозом (ЭП SPR 1PA), или электромагнетическим тормозом

Электрическое управление:

дистанционное управление – движение выходного органа ЭП управляемое:

- бинарными входами 24В DC, или
- входным унифицированным сигналом от 0/4/12 по 20 мА, от 4 по 12 мА, или от 0/2 по 10 В по исполнению
- или управляемое по шине коммуникационным протоколом Modbus/Profibus.

Питательный источник электроники:

- для питания модулей электроники встроенных в ЭП применяется:
 - источник питания ZS для однофазного исполнения
 - оказывает выходное напряжение 24В DC, 40мА (по исполнению)

Источники оснащены предохранителем с величиной согласно главе 1.8.2. «Электрическое присоединение».

Съемка положения:

- бесконтактное, абсолютно магнетическое

Настройка конечных положений:

- конечные реле положения настроены на оговоренный рабочий угол с точностью $\pm 2^\circ$. Возможность настройки (при помощи кнопок блока управления, или кнопками местного управления, или при помощи программы после соединения ЭП с РС компьютером) выключения в конечных положениях:
 - С = Момент+ О = Момент
 - С = Момент + О = Положение
 - С = Положение + О = Момент
 - С = Положение + О = Положение

Примечание: С = Момент - выключение в конечном положении «закрыто» от момента
 О = Момент - выключение в конечном положении «открыто» от момента
 С = Положение - выключение в конечном положении «открыто» от положения
 О = Положение - выключение в конечном положении «открыто» от положения.

Настройка включения конечных положений описана в главе «Настройка».

Съемка момента:

- бесконтактное, абсолютно магнетическое

Настройка выключения от момента:

Выключение от момента настроено у производителя на макс. величину, которая указана на щитке надлежающего ЭП с допуском $\pm 10\%$.

Пользователь имеет возможность уменьшать величину момента выключения в диапазоне от 50 по 100% с шагом 10%.

Блокировка момента:

Блокировку момента возможно выбрать в пасме определенной величины хода от концевощо положения (макс. 5%), на избранное время, в диапазоне от 0 по 20 сек.

Выходные реле (по исполнению):

- 3х реле (стандарт для DMS3 без исполненья Modbus/Profibus) (READY, R1, R2) макс. 250 В AC/1 А/cos phi=1; макс. 30 В DC/2А
- 3х добавочное реле (выбор) (RE3, RE4, RE5) макс. 250 В AC/1 А/cos phi=1; макс. 30 В DC/2А

- 6х добавочное реле (выбор) (RE1, RE2, RE3, RE4, RE5, READY) макс. 250 В AC/1 А/cos phi=1; макс. 30 В DC/2А
- реле **READY, R1, R2, RE3, RE4** и **RE5** они свободно программируемые (функции возможно изменять кнопками блока управления, кнопками местного управления или при помощи программы PC компьютера).

Реле READY: - возможности программных выборов - сигнализация неисправностей, неисправности или предупреждение, неисправности или не есть дистанционное, неисправности или предупреждение или не есть дистанционное. Производственная настройка реле READY указана в главе «Настройка». Реле READY блока управления и доска источника удвоенные (невозможно настроить различные функции).

Реле R1 и R2, RE1, RE2, RE3, RE4 и RE5: - возможности программных выборов - неактивно, Положение О (положение открыто), Положение С (положение закрыто), Момент О (Момент открыто), Момент С (момент закрыто), Момент О или Момент С, Момент О или Положение О, Момент С или Положение С, открывает, закрывает, движение, движение - мигалка, в положение, от положения, предупреждения, управление – дистанционное, управление – местное (не в силе для ЭП без местного управления), управление выключенное, реле READY. Реле R1 удвоенное с реле RE1 а реле R2 удвоенное с RE2 (невозможно настроить различные функции). Реле RE3, RE4, RE5 независимые. Производственная настройка для отдельных реле, указано в главе «Настройка».

Датчик положения (выходный сигнал) (недействительно для исполнения Modbus/Profibus)
 Электронный датчик положения (EPV) пассивный (при однофазном исполнении), 2-проводниковое включение (без источника)
 Сигнал тока 4 ÷ 20 или 20 ÷ 4 мА (DC)
 Питающее напряжение при включении EPV пассивный от 18 по 30 В DC
 Нагрузочное сопротивление макс. R_L= 500 Ω
 Допуск величины выходного сигнала электронного датчика в концевых положениях:..... ±0,5 %¹⁾
 Отклонение линейности электронного датчика положения ±1 %¹⁾
 Гистерезис электронного датчика положения..... макс. 1 %¹⁾

¹⁾ от номинальной величины датчика, относящейся к величинам выхода

Гальваническое изолированиевыходной сигнал гальванически изолированный от входного сигнала управления

Программные возможности выходного сигнала: 4 – 20мА, 20 – 4мА. Производственная настройка выходного сигнала указана в главе «Настройка».

Электронный регулятор положения (N) (недействительно для исполнения Modbus/Profibus) – управление входным сигналом управления

Входные сигналы управления – аналоговые:..... 0 – 20 мА (0 - 10 В по исполнению)
 4 - 20 мА (2 - 10 В по исполнению)
 12 - 20 мА
 4 - 12 мА
 20 - 0 мА (10 – 0 В по исполнению)
 20 - 4 мА (10 – 2 В по исполнению)
 20 - 12 мА
 12 - 4 мА
 Входное сопротивление для сигнала от 0/4/12 по 20 мА. от 4 по 12 мА: Rin = 120Ω
 Входное сопротивление для сигнала от 0/2 по 10 В..... Rin = 30kΩ
 Отклонение линейности регулятора..... 0,5%
 Нечувствительность регулятора..... програмно настраиваемая в диапазоне от 1 по 10%

Производственная настройка выходного сигнала указана в главе «Настройка».

Исполнение со шиной Modbus:

- Modbus, спецификация линии:: RS485, двухпроводное исполнение, half duplex. Modbus, Transmission Mode: RTU (8 битные бинарные дата).
- Варианты:
 - Одноканальное исполнение с кабельную или компонентную избыточностью или повторителем (общий адрес и коммуникационные параметры)
 - Двухканальное исполнение с кабельную или компонентную избыточностью или повторителем (общий адрес и коммуникационные параметры)
- Адрес: 1247
- Паритет:
 - четный(1 стоп бит)
 - нечетный (1 стоп бит)
 - нет четности (2 стоповые биты)
- Поддерживаемые скорости передачи данных :
 - 300 бит/с
 - 600 бит/с
 - 1200 бит/с
 - 2400 бит/с
 - 4800 бит/с
 - 9600 бит/с
 - 19200 bit/s
 - 38400 бит/с
 - 57600 бит/с
 - 115200 бит/с
- Задержка сигнала (повторитель): макс. 2,67 μ s
- Zkrátenie/predĺženie hrany bitu (повторитель): макс. 1,67 μ s

Исполнение со шиной Profibus:

- Profibus, спецификация линии: EIA485, Двухпроводное исполнение, Гальваническое изолированное
- Варианты:
 - Одноканальное исполнение
 - Двухпроводное исполнение (простая избыточность)
- Адрес 1: 1...126
- Адрес 2: 1...126
- Поддерживаемые скорости передачи:
 - 9,6 кбит/с
 - 19,2 кбит/с
 - 93,75 кбит/с
 - 187,5 кбит/с
 - 500 кбит/с
 - 1500 кбит/с

Управление бинарными входами 24 В DC:

- подачей напряжения **24 В DC** на клеммы **CLOSE** и **OPEN**

Программируемые функции бинарных входов I1 и I2 (изменения возможны только посредством программы PC компьютера, или кнопками местного управления):

- для входа **I1**: НЕАКТИВНО; ESD; DBL (разъединении блока местного управления - не в силе для ЭП без местного управления), СТОП!

- для входа **I2**: НЕАКТИВНО; ESD; DBL(разъединении блока местного управления - Не в силе для ЭП без местного управления); 2P или E2P (при включенном регуляторе, разрешается при активном входе I2 управление ЭП в направлении «открывает» или «закрывает», подводить напряжение 24 В DC, на клеммы OPEN или CLOSE).

Производственная настройка указана в главе «Настройка».

Программируемые реакции на ошибку: ОТКРЫВАТЬ, ЗАКРЫВАТЬ, ОСТАНОВИТЬ, БЕЗОПАСНОЕ ПОЛОЖЕНИЕ.

Производственная настройка указана в главе «Настройка».

Регулируемые элементы электроники:

ЭП возможно настроить или переустроить на другие параметры:

- кнопками блока управления электроники,
- кнопками местного управления(согласно исполнению), или
- при помощи программы, после подключения к компьютеру PC, через коммуникационный кабель подключенный к коммуникационному коннектору блока управления электроники ЭП (после отнятия верхнего кожуха ЭП).

Тепловое сопротивление (E1)

Питающее напряжение: в зависимости от питающего напряжения двигателя (макс. 250 В AC)

Тепловая мощность: SPR 1PA сса 10 Вт/55°C

SPR 2PA - SPR 2.4PA (230 В AC) сса 20 Вт/55°C

Переключение элемента обогрева обеспечивает электронная доска. Температуру разъединения выключателя возможно программно менять от -40°C +70°C при помощи компьютера PC с программой.

Производственная настройка выключения элемента обогрева (термостата) имеется + 25°C.

Управление вручную:

- маховиком даже за работы электродвигателя; в направлении часовых стрелок выходной член ЭП движется в направлении "С" - закрыто .

Воля выходной части.....макс. 1°, при 5 % нагрузке нагрузочным моментом

1.8.1 Механическое присоединение

- фланцовое (ISO 5211)

Главные размеры и размеры присоединения приведены в эскизах размеров.

1.8.2 Электрическое присоединение**Клеммная колодка (X,X1,X2) для DMS3 :**

- 3 клеммы (PE,N,L) на доске источника – сечение присоединяющего проводника от 0,05 по 1,5 мм² для жесткого провода и для гибкого провода. Натяжный момент винтов клеммной колодки макс. 0,5Н.м.

- 3 клеммы ((L1), 3(L2), 4(L3)) – для исполнения с трехфазным электродвигателем - сечение присоединяющего проводника макс. 1,5 мм². Натяжный момент винтов клеммной колодки макс. 0,285 Н.м.

- 4 клеммы ((5, 6, OP, CL) – для исполнения с трехфазным электродвигателем без реверсивного блока), сечение присоединяющего проводника от макс. 1,5 мм². Натяжный момент винтов клеммной колодки макс. 0,285 Н.м.

- 2 клеммы (0 В, +24 В) – сечение присоединяющего проводника макс. 1,5 мм². Натяжный момент винтов клеммной колодки макс. 0,285 Н.м.

- 5 клеммы (READY, R1, R2) – сечение присоединяющего проводника от 0,05 по 1,5 мм² для жесткого провода и для гибкого провода. Натяжный момент винтов клеммной колодки макс. 0,5 Н.м.

- 10 клеммы (COM,CLOSE,OPEN, I1, I2, +IN,-IN,SH; +L, -L) – сечение присоединяющего проводника от 0,05 по 1мм² для жесткого провода и для гибкого провода. Натяжный момент винтов клеммной колодки макс. 0,19 Н.м.

- 6 клеммы (COM1, RE3, RE4, COM5, NO5, NC5) – для модуля 3 добавочное реле - сечение присоединяющего проводника от 0,05 по 1,5 мм² для жесткого провода и для гибкого провода. Натяжный момент винтов клеммной колодки макс. 0,5 Н.м.

- 11 клеммы (COM1, RE1, RE2, RE3, RE4, COM5, NO5, NC5, COM, NO, NC – для модуля 6 добавочных реле – сечение присоединяющего проводника от 0,05 по 1,5 мм² для жесткого провода и для гибкого провода. Натяжный момент винтов клеммной колодки макс. 0,5 Н.м.

Клеммная колодка (X3) для DMS3 с протоколом Modbus/Profibus :

Использованы беззвинтовые клеммные колодки, сечение присоединяющего проводника от 0,08 по 2,5 мм²

- 3 клеммы (PE,N,U)– питающее напряжения для исполнения с однофазным электродвигателем

- 5 клеммы (PE, N, U, V, W) – питающее напряжения для исполнения с трехфазным электродвигателем

- 2 клеммы (21, 22) – питание 24 В DC

- 10 клемм (13,14,15,16,17) – клеммы для управление 24 В DC (COM,CLOSE,OPEN, I1, I2)

- 6 клемм (1,2,3,4,5,6) – клеммы 1-канальной версии Modbus/Profibus

- 6 клемм (7,8,9,10,11,12) - клеммы 2-канальной версии Modbus/Profibus (по исполнению)

- 3 клеммы(18,19,20) – модуль реле READY (по исполнению)

- 5 клемм (18,19,20,23,24) – модуль добавочных реле (по исполнению).

Предупреждение: Тепловая прочность подводных проводов должна быть миним. +80°C.

Таблица сечения проводов (мм ² – AWG)	
Сечение проводника	
мм ²	AWG
0,05	30
0,2	24
0,34	22
0,5	20
0,75	18
1,5	16
2,5	14

Таблица натяжных моментов (N. м – lbs.-in)	
Натяжной момент	
N. м	lbs.-in
0,2	2,7
0,3	4
0,5	7

Кабельные вводы для ЭП с электроникой DMS3::

- для исполнения без местного управления:

- 3 кабельные вводы – 1xM12 - диаметр кабеля от 3,5 по 5 мм, 1x M16 - диаметр кабеля от 9 по 13 мм и 1xM20 - диаметр кабеля от 8 по 14,5 мм– для SPR 1PA
- 3 кабельные вводы – 1xM16 - диаметр кабеля от 6 по 10,5 мм, 1xM16 - диаметр кабеля от 9 по 13 мм и 1x M20 - диаметр кабеля от 8 по14,5мм - для SPR 2PA , SPR 2.3PA а SPR 2.4PA

- для исполнения с местным управлением:

- 2 кабельные вводы – 1xM12 диаметр кабеля от 3,5 по 5 мм и 1xM16 диаметр кабеля от 9 по 13 мм – для SPR 1PA
- 2 кабельные вводы – 1xM16 - диаметр кабеля от 6 по 10,5 мм и 1x M16 - диаметр кабеля от 9 по 13 мм – для SPR 2PA , SPR 2.3PA а SPR 2.4PA

Кабельные вводы для ЭП с электроникой DMS3 с протоколом Modbus/Profibus:

- 2 кабельные вводы M20x1,5 диаметр кабеля 8 - 14,5 мм
- 2 или 4 кабельные вводы EMC M16x1,5 - диаметр кабеля 6,5 - 9,5мм диаметр экранирования 2,5 – 6мм.

- в ввод питания должен быть включен выключатель или защитный выключатель двигателя, выбранный по мощности двигателя, соответствующий выходным параметрам по Табл. 1 и 1а (Напр. защитный выключатель тип MIS 32-... производитель SEZ; P25M производитель Schneider или PKZM01.... фирма Eaton). Он должен быть помещен ближе всего к устройству, общедоступный персоналу обслуживания и маркирован как устройство для отключения ЭП.

Табл. 1а Избрание защитного выключателя к электродвигателю:

Однофазный	Трехфазный					Настроительный диапазон защитного выключателя
	220 В	380 В	440 В	500 В	660 В	
230 В	230 В	400 В			690 В	
240 В	240 В	415 В				
	(kW)					(A)
-	0,06	0,09	0,09...0,12	0,09...0,12	0,18	0,25...0,4
-	0,09	0,12...0,18	0,16	0,18	0,25	0,4...0,63
0,06...0,09	0,09...0,12	0,18...0,25	0,25...0,37	0,25...0,37	0,37...0,55	0,63..1

Защитная клемма

При вводе в эксплуатацию - при установке устройства:

- ради безопасного использования ЭП надо присоединить внешний и внутренний заземляющий зажим. Установка внешнего и внутреннего заземляющего зажима по исполнению (Рис.2, 2а, 2б, 2с, 2d.). Для запрессовки провода в заземляющий зажим надо использовать щипцы для изолированных ушка HP3 (fy CEMBRE).

Внешний и внутренний зажимная клемма взаимно соединены и маркированы знаком защитного заземления. Электрическое присоединение выполняется по схемам включения вклеенных в верхнем кожухе ЭП.

Предохранители:

Доска источника ЭП оснащена предохранителем (F3) питающего источника. Установка предохранителя на доске источника указана на **Рис. 2**. ЭП оснащены модулем безконтактного включения (SSR) в придачу защитные предохранителями (F4-1 а F4-2) на державке (**obr.2e**).

Величины и характеристики предохранителей:

Тип	Заказной код:	Напряжение	Частота (Гц)	Электродвигатель Мощность / Подведенная мощность	Макс. ток ЭП (А)	Величина предохранителя F3	Величина предохранителя только для исполнения с SSR
SPR 1PA 231	231.1-0XXXX/YY	220/230 ВАС	50	4/25	0,2	F 2,5 А / 250 В	-
	231.1-VXXXX/YY	240 ВАС	60	5/28			
	231.1-TXXXX/YY	110/120ВАС	60	5/28	0,4	F 2,5 А / 250 В	-
	231.1-3XXXX/YY	24 ВАС	50	4/25	1,9	T 2 А / 250 В	-
	231.1-JXXXX/YY	24 ВАС	60	5/28			
	231.1-0XXXX/YY	220/230 ВАС	50	15/39	0,3	F 2,5 А / 250 В	-
	231.1-VXXXX/YY	240 ВАС	60	18/48			
	231.1-TXXXX/YY	110/120ВАС	60	18/48	0,6	F 2,5 А / 250 В	-
	231.1-3XXXX/YY	24 ВАС	50	15/39	2,8	T 3,15 А / 250 В	-
	231.1-JXXXX/YY	24 ВАС	60	18/48			-
	231.1-MXXXX/YY	3x380 В АС	50	15/40	xx	F 2,5 А / 250 В	-
	231.1-1XXXX/YY	3x400 В АС	50	15/40	xx		-
	231.1-NXXXX/YY	3x380 В АС	50	15/40	xx	F 2,5 А / 250 В	-
	231.1-2XXXX/YY	3x400 В АС	50	15/40	xx		-
SPR 2PA 232	232.1-0XXXX/YY	220/230 ВАС	50	20/75	0,45	F 2,5 А / 250 В	-
	232.1-VXXXX/YY	240 ВАС	60	25/70			
	232.1-TXXXX/YY	110/120ВАС	60	25/70	1,0	F 2,5 А / 250 В	-
	232.1-0XXXX/YY	220/230 ВАС	50	60/120	0,9	F 2,5 А / 250 В	-
	232.1-VXXXX/YY	240 ВАС	60	70/125	0,52	F 2,5 А / 250 В	-
	232.1-TXXXX/YY	110/120ВАС	60		1,3	F 2,5 А / 250 В	-
	232.1-MXXXX/YY	3x380 В АС	50	90/150	0,5	F 2,5 А / 250 В	FF 3,15A/500B (6,3x32мм)
	232.1-1XXXX/YY	3x380 В АС	50	90/150	0,5	F 2,5 А / 250 В	
	232.1-NXXXX/YY	3x400 В АС	50	90/150	0,5	F 2,5 А / 250 В	
	232.1-2XXXX/YY	3x400 В АС	50	90/150	0,5	F 2,5 А / 250 В	

Тип	Заказной код:	Напряжение	Частота (Гц)	Электродвигатель Мощность / Подведенная мощность	Макс. ток ЭП (А)	Величина предохранителя F3	Величина предохранителя только для исполнения с SSR
SPR 2.3PA 233	233.1-0XXXX/YY	220/230 ВАС	50	20/75	0,45	F 2,5 А / 250 В	-
	233.1-VXXXX/YY	240 ВАС	60	25/70			
	233.1-TXXXX/YY	110/120ВАС	60	25/70	1,0	F 2,5 А / 250 В	-
	233.1-0XXXX/YY	220/230 ВАС	50	60/120	0,9	F 2,5 А / 250 В	-
	233.1-VXXXX/YY	240 ВАС	60	70/125	0,52	F 2,5 А / 250 В	-
	233.1-TXXXX/YY	110/120ВАС	60		1,3	F 2,5 А / 250 В	-
	233.1-MXXXX/YY	3x380 В АС	50	90/150	0,5	F 2,5 А / 250 В	FF 3,15А/500В
	233.1-1XXXX/YY	3x380 В АС	50	90/150	0,5	F 2,5 А / 250 В	
	233.1-NXXXX/YY	3x400 В АС	50	90/150	0,5	F 2,5 А / 250 В	
	233.1-2XXXX/YY	3x400 В АС	50	90/150	0,5	F 2,5 А / 250 В	
SPR 2.4PA 234	234.1-0XXXX/YY	220/230 ВАС	50	20/75	0,45	F 2,5 А / 250 В	-
	234.1-VXXXX/YY	240 ВАС	60	25/70			
	234.1-TXXXX/YY	110/120ВАС	60	25/70	1,0	F 2,5 А / 250 В	-
	234.1-0XXXX/YY	220/230 ВАС	50	60/120	0,9	F 2,5 А / 250 В	-
	234.1-VXXXX/YY	240 ВАС	60	70/125	0,52	F 2,5 А / 250 В	-
	234.1-TXXXX/YY	110/120ВАС	60		1,3	F 2,5 А / 250 В	-
	234.1-MXXXX/YY	3x380 В АС	50	90/150	0,5	F 2,5 А / 250 В	FF 3,15А/500В
	234.1-1XXXX/YY	3x380 В АС	50	90/150	0,5	F 2,5 А / 250 В	
	234.1-NXXXX/YY	3x400 В АС	50	90/150	0,5	F 2,5 А / 250 В	
	234.1-2XXXX/YY	3x400 В АС	50	90/150	0,5	F 2,5 А / 250 В	

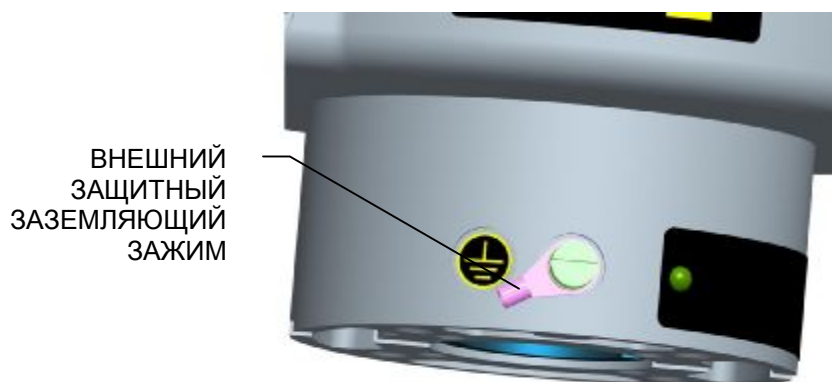


Рис.2а

ВНУТРЕННИЙ
ЗАЩИТНЫЙ
ЗАЗЕМЛЯЮЩИЙ
ЗАЖИМ ДЛЯ
ОДНОФАЗНОГО
ИСПОЛНЕНИЯ

ПРЕДОХРАНИТЕЛЬ
ИСТОЧНИКА (F3)

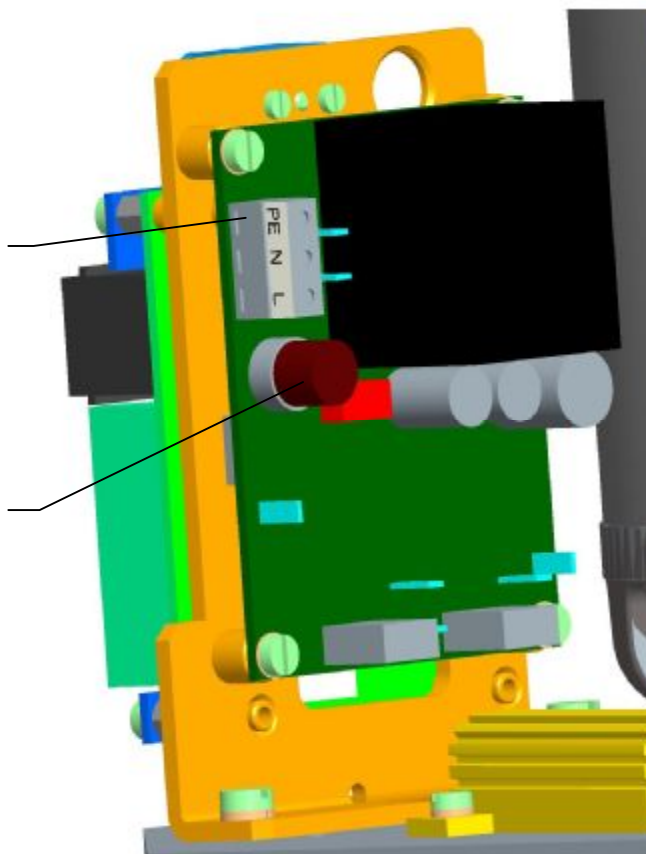
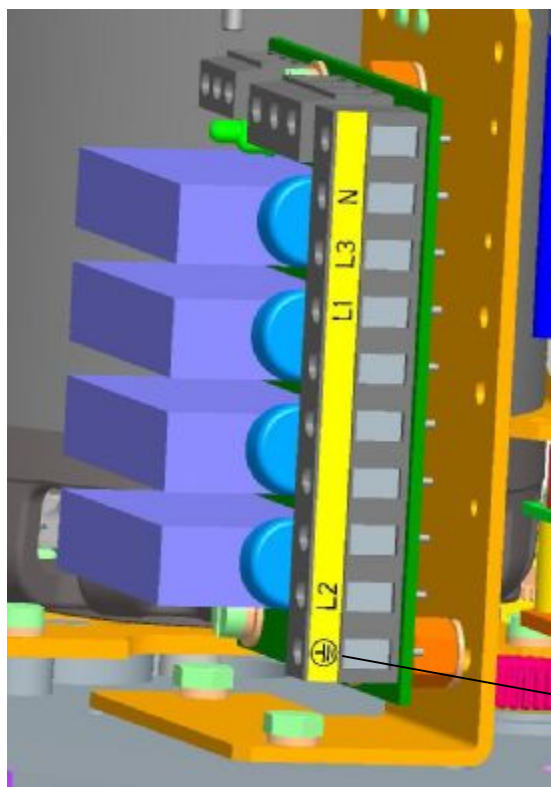
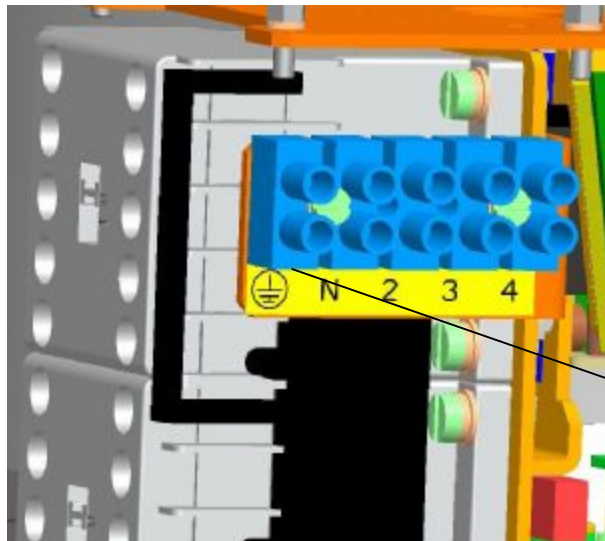


Рис.2



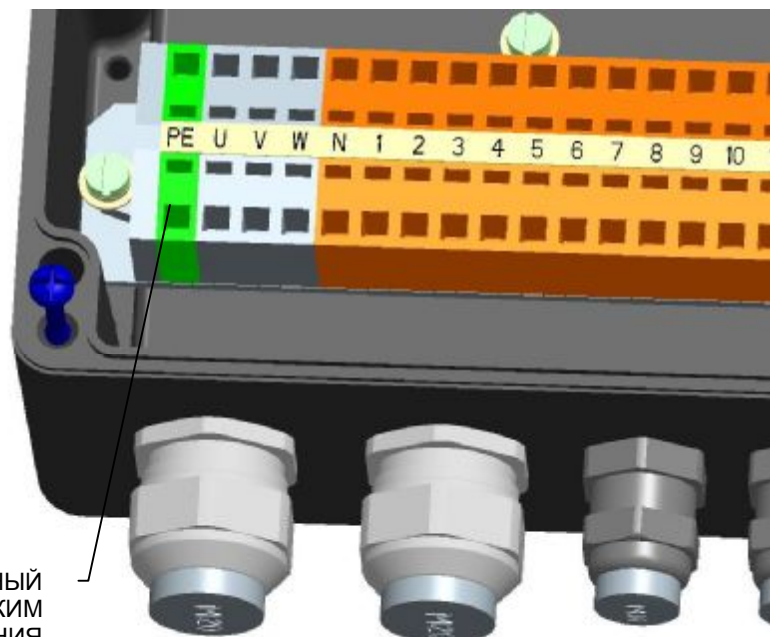
ВНУТРЕННИЙ ЗАЩИТНЫЙ
ЗАЗЕМЛЯЮЩИЙ ЗАЖИМ
ДЛЯ ТРЕХФАЗНОГО
ИСПОЛНЕНИЯ С SSR

Рис.2b



ВНУТРЕННИЙ ЗАЩИТНЫЙ
ЗАЕМЛЯЮЩИЙ ЗАЖИМ ДЛЯ
ТРЕХФАЗНОГО ИСПОЛНЕНИЯ
С КОНТАКТОРАМИ

Рис.2с



ВНУТРЕННИЙ ЗАЩИТНЫЙ
ЗАЕМЛЯЮЩИЙ ЗАЖИМ
ДЛЯ ИСПОЛНЕНИЯ
С ПРОТОКОЛОМ
MODBUS/PROFIBUS

Рис.2d

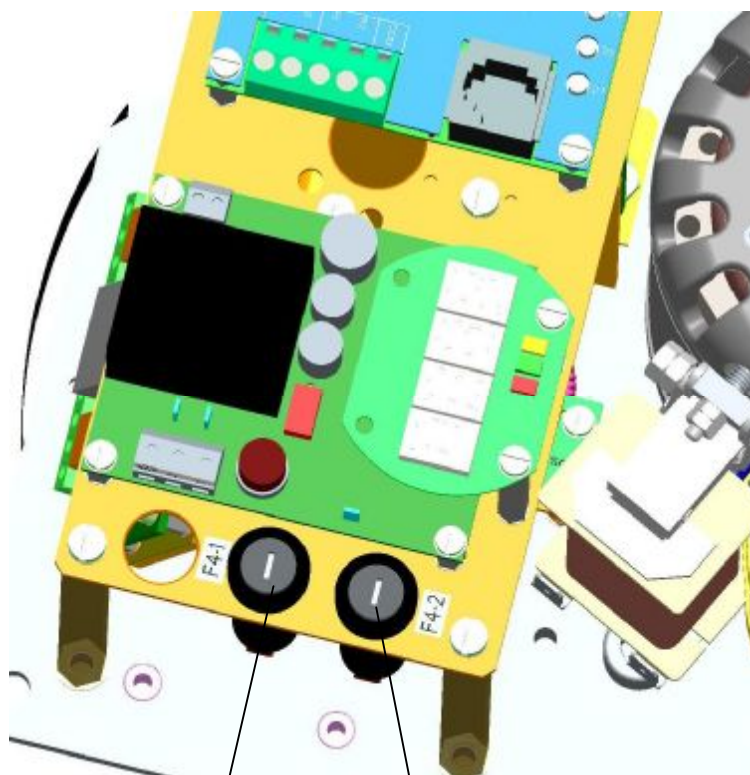


Рис.2е

ПРЕДОХРАНИТЕЛЬ
F4-1

ПРЕДОХРАНИТЕЛЬ
F4-2

1.9 Упаковка, транспортировка, складирование и распаковка

ЭП поставляется в жесткой упаковке, обеспечивающих устойчивость в соответствии с требованиями стандартов МЭК 60654.

Изделия упакованы на поддонах (поддон возвратный). У изделия приведено:

- обозначение производителя
- название и тип изделия
- количество штук
- дальнейшие данные – надписи и этикетки.

Грузовладелец обязан упакованные изделия, помещенные в транспортном средстве, фиксировать против самовольному движению; в случае открытого транспортного средства, обязан обеспечить защиту против атмосферическим осадкам и распыленной воде. Размещение и фиксирование изделий в транспортном средстве должно обеспечивать их неподвижное местоположение, исключать возможность взаимных толчков на стену транспортного средства.

Транспортировка может осуществляться в не отопленных не герметичных пространствах средств транспортировки с влияниями температуры в интервале:

- температура -25°C вплоть до $+70^{\circ}\text{C}$, (особые типы -45°C вплоть до $+45^{\circ}\text{C}$)
- влажность: 5 – 100% с макс. содержанием воды 0,028 кг/кг сухого воздуха
- барометрическое давление 86 кПа до 108 кПа

После получения ЭП проконтролируйте не возникли ли неисправности во время его транспортировки или складирования. Одновременно проконтролируйте, если данные на типовом щитке данным в сопровождающей документации и в торговом договоре/заказе. В случае нахождения несоответствий, ошибок или неисправностей необходимо сразу сообщить об этом поставщику.



Если ЭП и его оснащение не будут сразу монтироваться, необходимо складировать его в сухих, хорошо проветриваемых закрытых пространствах, охраняемых перед грязью, пылью, влажностью грунта (поместив на полки или поддоны), химическим и чужим влиянием, при температуре окружающей среды от -10°C до $+50^{\circ}\text{C}$ и относительной влажности воздуха макс. 80%.

Запрещается складировать ЭП на открытых пространствах и на пространствах, которые не защищены от климатических влияний !

В случае повреждения поверхности, необходимо повреждение моментально устранить, чтобы предотвратить коррозию.

При складировании больше года перед пуском в ход необходимо провести контроль смазки.

ЭП смонтированное, но не пущенное в ход необходимо защищать подобным способом как при складировании (напр. соответствующей защищающей упаковкой).

После того как привод встроен на арматуру на открытых или влажных пространствах или в пространствах с переменной температурой необходимо включить обогревающее сопротивление – в результате этого привод будет защищен от коррозии, которая может возникнуть от сконденсированной воды в пространстве управления.

Излишки смазки для консервирования необходимо устранить перед пуском ЭП в ход.

1.10 Оценка изделия и упаковки

Изделие и упаковка изготовлены из рецикловательных материалов. Отдельные составляющие упаковки и изделия после окончания его срока службы не выбрасывайте, рассортируйте их по соответствующим инструкциям и правилам по охране жизненной среды и передайте к дальнейшей переработке.

Изделие и упаковка не являются источником загрязнения окружающей среды и не содержат опасные составляющие опасных отходов.

2. Монтаж и разборка ЭП

2.1 Монтаж



Соблюдайте требования инструкций по мерам безопасности!

Примечание:

Несколько раз проконтролируйте отвечает ли размещение ЭП части “Условия эксплуатации”. Если условия насадки отличаются от рекомендуемых, необходима консультация с производителем.

Перед началом монтажа ЭП на арматуру:

- Снова проконтролируйте не повредился ли ЭП во время складирования.
- На основании данных на типовом щитке проверьте согласованы ли наставленный производителем рабочий ход и присоединяющие размеры ЭП с параметрами арматуры.
- Если параметры не отвечают, осуществите монтаж на основании части “Настройка”.

2.1.1 Механическое присоединение ЭП на арматуру

ЭП производителем установлен так, чтобы отвечал параметрам, приведенным на типовом щитке, с размерами присоединения отвечающими соответствующему эскизу размеров и установлен в промежуточном положении.

Перед монтажом укрепите маховик ручного управления.

Механическое присоединение фланцевое

- Прилегающие поверхности присоединяемого фланца ЭП и арматуры тщательно обезжирите.
- Выходный вал арматуры легко смажьте безкислотным жиром.
- ЭП (А) и арматуру (В) установите в положение “закрыто” и арматуру установите тоже в положение “закрыто”.
- ЭП установите на арматуру так, чтобы выходной вал надежно зашел в муфту арматуры.
- Помощью маховика поворачивайте ЭП, нужно ли увязать отверстия в фланце ЭП и арматуры.
- Проверьте, прилегает ли присоединяющий фланец к арматуре.
- Прикрепите фланец четырьмя винтами (с механической прочностью мин. 8G), затянутыми так, чтобы было возможно ЭП перемещать. Укрепляющие винты затягивайте равномерно на крест.

Механическое присоединение рычажное (рис. 2)

- Очистите стыковые площадки стойки и конструкции и смажьте вал ЭП и скользящие площадки тяг жиром.
- ЭП к конструкции присоедините двумя винтами.
- Управляющее устройство установите в крайнее положение; при исполнении ЭП с упорами, ЭП надо установить в соответствующее крайнее положение.
- На выходной вал ЭП установите рычаг или другой выходной член так, чтобы наиболее отвечал данному положению. В случае что это положение не соответствует с требуемым положениям, подстройте маховиком в диапазоне $\pm 15^\circ$.
- ЭП с устройством соедините помощью тяги состоящей из двух шаровых цапф и $\frac{1}{2}$ " трубки СТН/ЧСН 42 5711 с резьбой на обоих концах.
- У ЭП без концевых упоров, положение рабочего угла можно установить маховиком по всей окружности без перестройки рычага.
- При сборке рычажного механизма следите затем чтобы угол между рычагом и тягой не был меньше 15° и больше 165° (Рис.3).

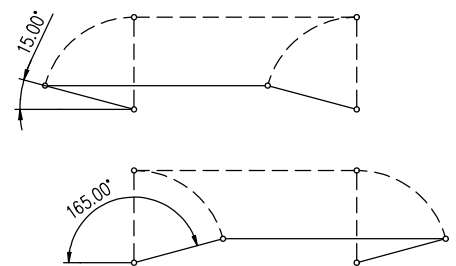


Рис. 3

Примечание:

1. Минимальная механическая прочность винтов – 8G.
2. Если Настройка узла положения и сигнализации и датчика не соответствует так укрепленному ЭП, необходимо эти узлы наладить. В случае разрегулирования упоров, необходимо установить упорные винты.

В конце механического присоединения осуществите контроль правильного соединения с арматурой, поворотом маховика.

2.1.2 Электрическое присоединение и контроль функций

Потом осуществите электрическое присоединение к сети или к присоединенной системе.



1. Поступайте на основании части "Требования, предъявляемые к квалификации... "!
2. При осуществлении электропроводки необходимо соблюдать инструкции по мерам безопасности! Подводные кабели должны быть согласованного типа. Тепловая прочность подводных проводов должна быть миним. +80°C.
3. Проводники к клеммной колодке или коннектору прикрепляйте кабельными вводами! Диаметры оболочки проводов, должны соответствовать определенному диапазону, указанному в статье 2.2.2.
4. При пуске ЭП в ход необходимо присоединить внешнюю и внутреннюю заземляющую клемму!
5. Проводники входных управляющих сигналов в регулятор и выходных сигналов из преобразователя надо вести отдельно от силовых проводников, или использовать экранированный проводник.
6. В виду воспрепятствования прониканию влажности в ЭП вокруг жил кабелей присоединения, надо указанные приводы по месту их вывода из оболочки закупорить силиконовой массой.

Управление ЭП возможно (по исполнению):

- аналоговыми сигналами через встроенный регулятор положения
- бинарными входами 24 В DC
- коммуникационным протоколом Modbus/Profibus

ЭП включите по схеме включения, которая вставлена, вклеена в верхний кожух.

Примечание:

1. Проводники входных управляющих сигналов в регулятор и выходных сигналов из преобразователя надо вести отдельно от силовых проводников, или использовать экранированный проводник.
2. Вместе с ЭП поставляются уплотняющие вводы, которые в случае тесной насадки на подводную проводку обеспечивают покрытие IP 68. Для требуемого покрытия необходимо обеспечить кружки, отвечающие действительному диаметру кабеля.
3. При укреплении кабеля необходимо брать во внимание позволяемый радиус изгиба, чтобы не произошло повреждение или непозволенная деформация уплотняющего элемента кабельного концевого ввода. Подводящие кабеля должны быть укреплены к твердой конструкции не дальше, чем 150 мм от втулок.
4. Фронтальные поверхности покрытия управляющей части должны быть перед повторным укреплением чистые, натертые смазкой без кислот (напр. разбавленным вазелином) и уплотнения должны быть в порядке, чтобы не было коррозии.
5. Реверсирование ЭП гарантировано, если интервал времени между включением и выключением напряжения питания для противоположного направления движения выходящей части минимально 50мс.



У исполнения ЭП SPR PA нужно в процессе эксплуатации (смотри приложение) провести автоматическую калибровку, для обеспечения оптимальной функции.



.Примите во внимание инструкции производителей арматур, чем должно осуществляться выключение в конечных положениях с помощью позиционных выключателей или с помощью моментных выключателей!

2.2 Разборка



*Перед разборкой необходимо отключить электрическое питание ЭП!
Присоединение и выключение не осуществляйте под напряжением!*

- Отключите ЭП от питания.
- Подключающие проводники отключите от клеммной колодки ЭП и кабеля освободите от втулок.
- Освободите укрепляющие винты фланца и винты сцепления ЭП и ЭП отделите от арматуры.
- При посылке ЭП в ремонт упакуйте его в жесткую тару, чтобы во время перевозки не произошло повреждение.

3. Настройка ЭП



Внимание! См. главу 1.2.3 Требования, предъявляемые квалификации ...
Примите во внимание инструкции по мерам безопасности!

ЭП с завода изготовителя поступает настроен на параметры по типовому щитку.

Настройка осуществляется на механически и электрически присоединенном ЭП. Данная глава описывает настройку ЭП на параметры, которые заказчику позволяет программная оснастка. Размещение элементов настройки доски управления указано на **Рис.6** и **Рис.6а**.

Настройка возможна:

- через кнопки блока управления (**Рис.6**) и **Рис.6а**
- через кнопки местного управления (**Рис. 7**) – только для ЭП оснащенных местным управлением
- через программу после соединения ЭП с PC компьютером при помощи коммуникационного кабеля

Подробная инструкция настройки или перестановки поодиноких параметров указано в самостоятельных Прил. номер **74 1053 05; 74 1076 05**.

Для простой настройки требуемых эксплуатационных параметров, блок управления оснащен:

- 4 установочными кнопками: **МЕНЮ,Р,О,С**
- 6 сигнальными диодами (LED диоды) по **Рис. 6** и **Рис.6а**.

Индикация состояния через LED диоды блока управления:

- LED **ERROR** (красная) – в случае ошибки мигает красная, или светит в режиме настройки параметров
- LED **OPEN / МЕНЮ** (зеленная) – при режиме ON/OFF светит при управлении в направлении **открывает** или мигает при вступлении в режим MENU
- LED **CLOSE / PAR** (красная) – при режиме ON/OFF светит при управлении в направлении **закрывает** или мигает при избранном параметре в меню и зажется при записи параметр в память
- LED **I1 / SEL** (желтая) – постоянно светит при активном входе I1, или мигает в режиме настройки параметров
- LED **I2** (желтая) – постоянно светит при активном входе I2
- LED **POWER** (зеленная) – постоянно светит при подключении питающего напряжения

LED в придачу для исполнения с коммункацией MODBUS

- LED **DEX1** (желтая постоянно светит при коммуникации Modbus канал 1
- LED **DEX2** (желтая постоянно светит при коммуникации Modbus канал 2.

LED в придачу для исполнения с коммункацией PROFIBUS

- LED **DEX1/ERR** (желтая / красная) - Profibus канал 1
 - желтая - постоянно светит при активной коммуникации, канал имеется в состоянии DATA Exchange
 - красная - постоянно светит при неисправной коммуникации, канал неимеется в состоянии DATA Exchange
 - красная – мигает при Fatal Error (нужное выключение и включение ЭП)
- LED **DEX2/ERR** (желтая / красная) - Profibus канал 2
 - желтая - постоянно светит при активной коммуникации, канал имеется в состоянии DATA Exchange
 - красная - постоянно светит при неисправной коммуникации, канал не имеется в состоянии DATA Exchange
 - красная - мигает при Fatal Error (нужное выключение и включение ЭП)

Программные возможности электроники (по исполнению):

- **реле R1; R2; RE1 по RE5**; неактивно; положение открыто; положение закрыто; момент открыто; момент закрыто; момент открыто или момент закрыто; момент открыто или положение открыто; момент закрыто или положение закрыто; открывает; закрывает; движение, движение мигалка, в положение, от положения, предупреждение, дистанционное управление, местное управление, управление выключено, реле READY.

- **реле READY:** ошибки; ошибки или предупреждение; ошибки или нет дистанционного; ошибки или предупреждение или нет дистанционного
- **выходной сигнал (из EPV пассиве):** от 4 по 20 мА; 20 по 4 мА.
- **входной сигнал (из электронного датчика положения пассивно):** от 4 по 20 мА; от 20 по 4 мА
- **управление - регуляция:** 2P, 3P, 3P/2P I2
- **входной сигнал управления (N):** от 0/4/12 по 20 мА, от 4 по 12 мА или от 0/2 по 10 В.
- **вход I1;** НЕАКТИВНОЕ; ESD; DBL (разъединении блока местного управления- не в силе для ЭП без местного управления; СТОП!
- **вход I2:** НЕАКТИВНОЕ; ESD; DBL(разъединении блока местного управления – не в силе для ЭП без местного управления); 2P или E2P (при включенном регуляторе (для программной возможности управления 3P/2P I2) или при активной коммуникации через протокола Modbus/Profibus разрешает при активном входе I2 управление бинарными входами 24 В DC)
- **РЕАКЦИЯ НА НЕИСПРАВНОСТЬ;** ОТКРЫВАТЬ; ЗАКРЫВАТЬ; ОСТАНОВИТЬ; БЕЗОПАСНОЕ ПОЛОЖЕНИЕ

На входах I1, I2 – невозможно настроить согласные функции, кроме состояния - выключено (Напр.:если настроена функция ESD – на входе I1, невозможно набрать функцию ESD и на входе I2.

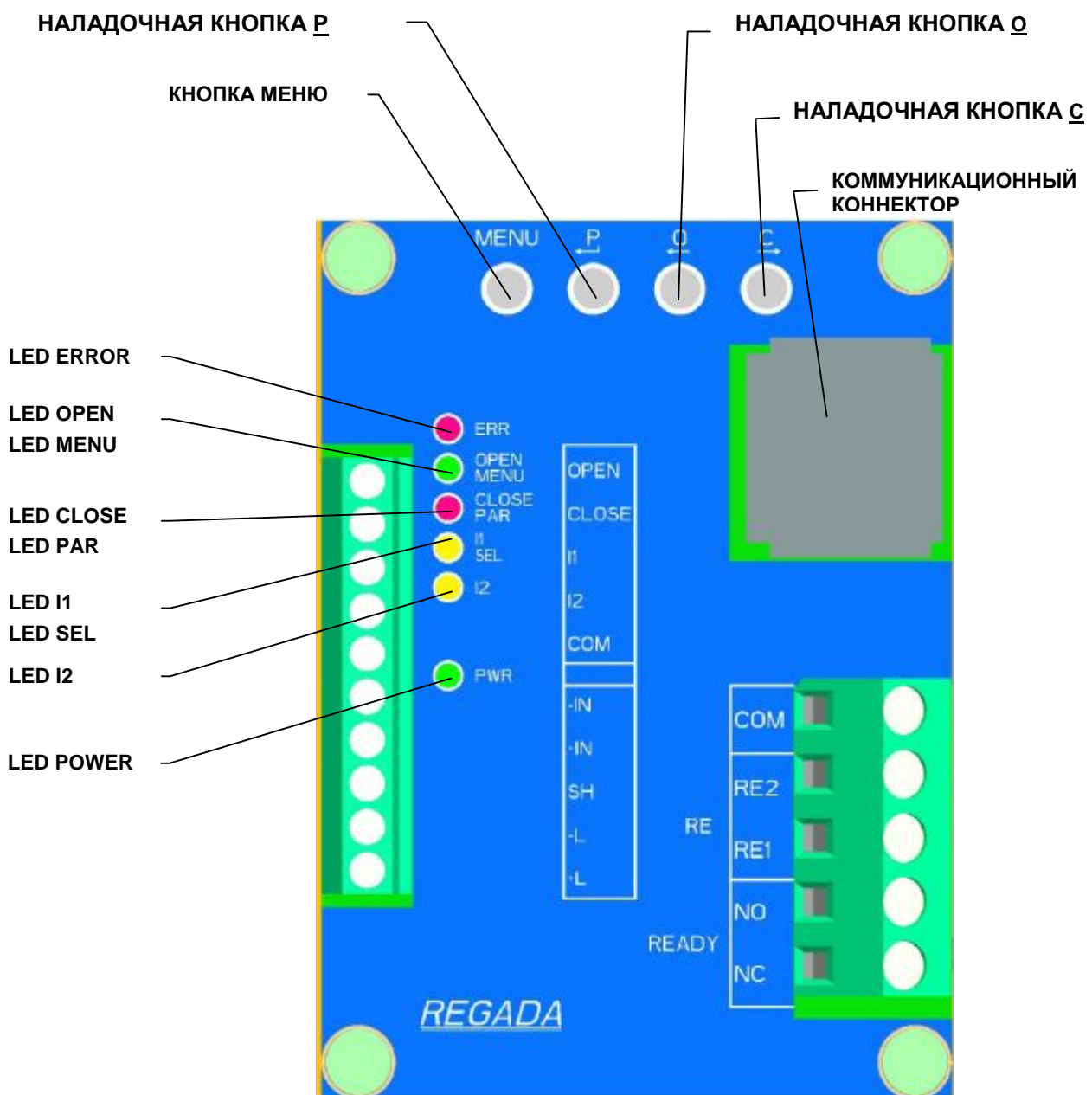


Рис. 6

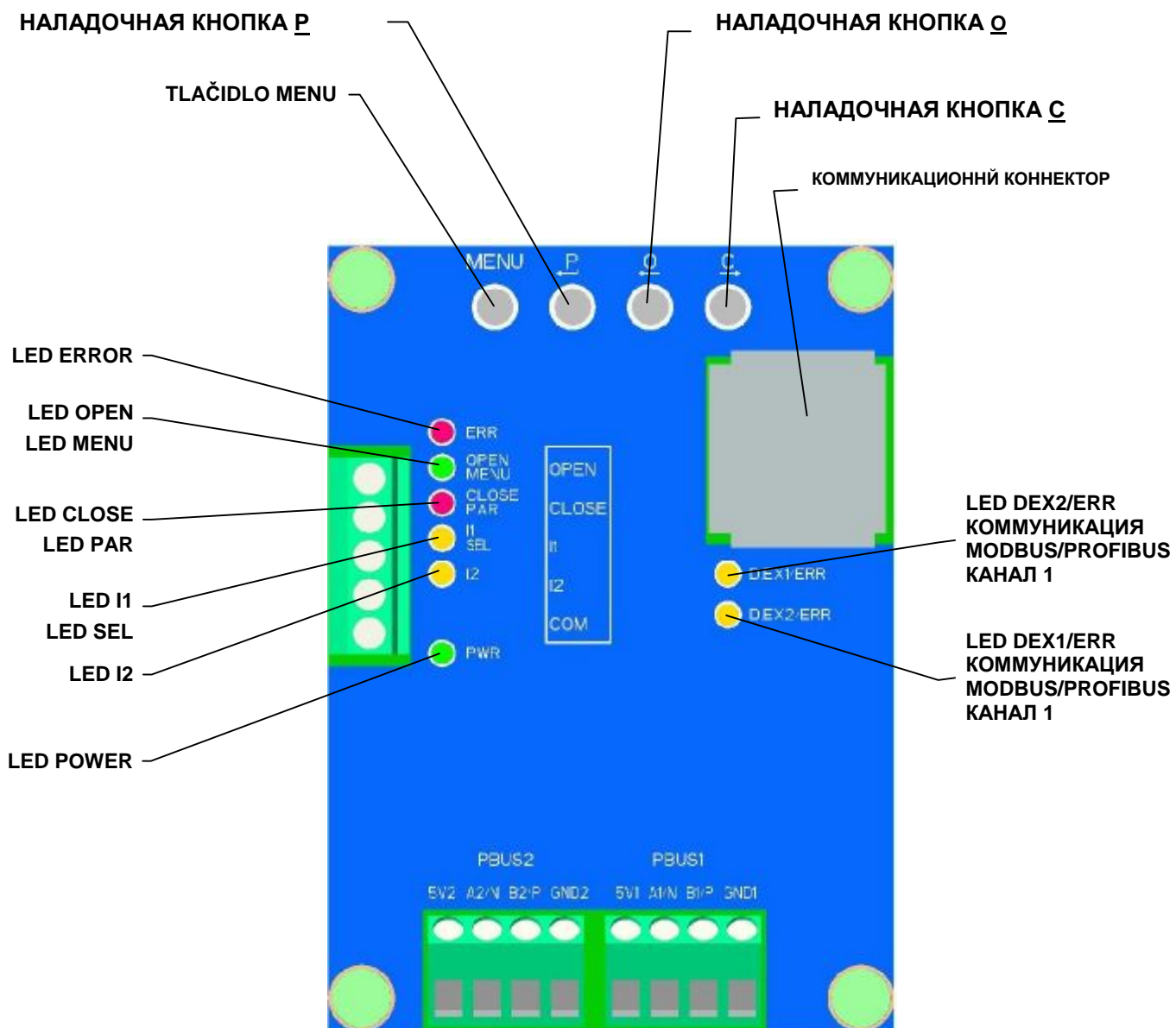


Рис. 6а

3.1 Возможности настройки управления (регуляции) ЭП

3.1.1 Возможности настройки управления (регуляции) для ЭП с электроникой DMS3

2P УПРАВЛЕНИЕ

Настройка: регуляция **2P** + другие функции кроме СТОП! на входе I1:

ЭП движется в направлении открывает, или закрывает **подведением напряжения 24 В DC** на клеммы **OPEN**, или **CLOSE**. Отключением подводящего напряжения, или при достижении настроенного концевого положения ЭП остановится и выключит.

2P ИМПУЛЬСНОЕ УПРАВЛЕНИЕ

Настройка: регуляция **2P** + функция СТОП! на I1:

ЭП движется в направлении открывает, или. закрывает **импульсом напряжения 24 В DC** на клеммы **OPEN**, или. **CLOSE**. При подведении импульса 24 В DC на клемму I1 (СТОП!) , или достижении настроенного концевого положения, ЭП остановится - выключит..

3P УПРАВЛЕНИЕ (РЕГУЛЯЦИЯ)

Настройка: регуляция **3P** + другие функции кроме СТОП! на I1 и остальные функции кроме 2P на входе I2.

ЭП движется в направлении открывает, или закрывает **подведением сигнала управления от 0/4 по 20мА (от 0/2 по 10В)** на клеммы **+IN**, **-IN**. После достижения требуемого положения (соответствующей величине подводящего входного управляющего сигнала), или при достижении настроенной концевого положения ЭП остановится.

Примечание: В случае набора функции СТОП! на входе I1 при режиме регуляции 3P приведением напряжения 24 В DC на клемму I1 ЭП не остановится.

3P/2P переключаемое I2

Настройка: регуляция **3P/2P переключаемое I2** (при указанном выборе регуляции, для функции I2 автоматически доходит к набору функции **2P**) + остальные функции кроме СТОП! на I1.

ЭП движется в направлении открывает, или закрывает **подводом входного сигнала управления от 0/4 по 20мА (от 0/2 по 10В)** на клеммы **+IN**, **-IN**. После достижения требуемого положения(соответствующей величине подведенного входного сигнала управления), или при достижении настроенного положения ЭП остановится.

В случае **активного входа I2** (длительным подводом, или выключением (по настройке функции I2 АКТИВ) напряжения 24 В DC на клемму I2) ЭП перестанет реагировать на входной сигнал управления **от 0/4 по 20мА (от 0/2 по 10В)** и остановится. В этом состоянии ЭП возможно управлять в направлении **открывает, или закрывает подводом напряжения 24 В DC** на клеммы **OPEN** или **CLOSE**. После выключения питающего напряжения, или при достижении настроенного концевого положения ЭП остановится. После выключения питающего напряжения на клемме I2, начнет ЭП реагировать на входной сигнал управления и занимает соответствующее положение.

3P/2P переключающее I2(2P импульсное)

Настройка: регуляция **3P/2P переключаемое I2**(при указанном выборе регуляции, автоматически для функции I2, доходит к набору функции **2P**)+ функция **СТОП! I1**:

ЭП движется в направлении открывает, или закрывает **подводом входного сигнала управления от 0/4 по 20мА (от 0/2 по 10 В)** на клеммы **+IN**, **-IN**. После достижения требуемого положения (соответствующей величине подводящего входного сигнала управления), или достижении требуемого положения, ЭП остановится.

В случае **активного входа I2** (длительным подводом напряжения 24 В DC на клемму I2, или выключением по настройке функции I2 АКТИВ) ЭП перестанет реагировать на входной сигнал управления **от 0/4 по 20мА (от 0/2 по 10 В)** и остановится. ЭП в данном состоянии можно управлять в направлении открывает, или закрывает **импульсом напряжения 24 В DC** подводящего на клеммы **OPEN**, или **CLOSE**. При подводе импульсу 24 В DC на клемму I1(СТОП!), или после достижения настроенного концевого положения ЭП остановится.

После выключения питающего напряжения на клемме I2, ЭП начинает реагировать на входной сигнал управления и занимает соответствующее положение.

3.1.2 Возможности настройки управления (регуляции) для ЭП с протоколом MODBUS/PROFIBUS

2P УПРАВЛЕНИЕ (двухпозиционный регулятор)

Установка: установкой бита 3P=0 на соответствующем регистре MODBUS/PROFIBUS

активированный двухпозиционный регулятор:

ЭП движется в направлении открывает или закрывает при установке битов OPEN или CLOSE на соответствующем регистре MODBUS.

3P УПРАВЛЕНИЕ (трехпозиционный регулятор)

Установка: установкой бита 3P=1 на соответствующем регистре MODBUS/PROFIBUS

активированный трехпозиционный регулятор:

ЭП движется в направлении открывает или закрывает по требованиям передаваемых по шине Modbus/Profibus.

АВАРИЙНОЕ УПРАВЛЕНИЕ

Примечание: При ЭП оснащенных местным управлениям возможно аварийное управление активировать только при установке блока местного управления на дистанционное управление. Блок местного управления имеет высший приоритет раньше чем ESD или E2P.

- **ESD (Emergency Shutdown)** – активируется за установке параметра функции I1=ESD и активировании входа I1 или при настройке параметра функции I2=ESD и активировании входа I2. При активировании входа ЭП имеет положение, которое отвечает наладке параметра реакция на неисправность. Аварийное управление ESD имеет высший приоритет раньше чем управление E2P.
- **E2P (Emergency 2P)** – активируется при установке параметра функции I2=E2P и активировании входа I2. Аварийное управление E2P имеет более низкий приоритет раньше чем управление ESD. Аварийное управление 2P работает на двух режимах и использует эти входы:
 - **Постоянный сигнал** – ЭП отрывает или закрывает только при существовании сигнала на входах OPEN, CLOSE.
 - **Импульсный режим** – ЭП отрывает или закрывает по подводе импульса на входы OPEN, CLOSE. ЭП остановится по подводе импульса на вход I1. Этот режим условный установкой функции I1=STOP.

3.2 Инструкция по настройке поодиноких параметров и перечень ошибок и предупреждений

- указана в самостоятельном Прил.: номер 74 1053 05 или 74 1076 05 данной Инструкции.
Изображение меню в английской версии. Русская версия подготавливается.

Стандартные настройки поодиноких параметров из завода-производителя, если заказчик неопределит по другому, указанные в Таб. номер 2 и 3:

Таблица ном.2

Стандартные настройки поодиноких параметров из завода-производителя при исполнении без местного управления – возможность настрояния кнопками блока управления.

Инструкция настройки поодиноких параметров приведена в самостоятельном Прил. н.: 74 1053 05

МЕНЮ			НАЗВАНИЕ	НАСТРОЙКА ИЗ ПРОИЗВОДСТВА	
DMS3	MODBUS	PROFIBUS			
1			МОМЕНТ	100% величины указанной на типовом щитке для направления открывает и закрывает	
2			КОНЦЕВОЕ ПОЛОЖЕНИЕ	<ul style="list-style-type: none"> - С = Положение + О = Положение – выключение в концевом положении закрыто и открыто от положения, если не определенный тип арматуры - С = Момент + О = Положение – выключение в концевых положениях закрыто от момента и в концевом положении открыто от положения для односедельных арматур - С = Момент + О = Момент – выключение от силы в обоих концевых положениях для двухседельных арматур 	
3			БЛОКИРОВКА МОМЕНТА	<ul style="list-style-type: none"> - Время блокировки момента 2 сек. - Положение блокировки для направления отрывает и закрывает 5 % 	
4			РЕЛЕ READY	- неисправности (контакты реле READY COM-NO включены если не присутствует неисправность)	
5			Реле R1 .. RE5	<ul style="list-style-type: none"> - Положение О для реле R1 - Положение С для реле R2 - От положения 95% для реле RE3 - В положение 5% для реле RE4 - Неактивно – для реле RE5 	
6	-	-	CPT (output signal)	От 4 по 20 мА	
7	-	-	REGULATION – (according to specification)	2P	3P
			ANALOG INPUT	-	от 4 по 20 мА (от 2 по 10 В)
-	6	-	ADDRESS	2	
-	-	6	ADDRESS 1	2	
			ADDRESS 2	3	
-	7	-	BAUDRATE	115200 бит/сек.	
			PARITY	ЧЕТНЫЙ	
-	-	7	REDUNDANCY	ВЫКЛЮЧЕННОЕ (для 1-канальную верс.) КОМПОНЕНТНОЕ (для 2-канальную верс.)	
			REDUNDANCY	ВЫКЛЮЧЕННОЕ (для 1-канальную верс.) ПРОСТАЯ (для 2-канальную верс.)	
8			DEAD ZONE	-	3 %
9			FAILURE REACTION	Остановить	

Настройка других параметров, которые возможно менять только при помощи программы с РС

НАЗВАНИЕ ПАРАМЕТРА	НАСТРОЙКА ИЗ ПРОИЗВОДСТВА
THERMOSTAT TEMPERATURE	25 °(температура выключения нагревательного сопротивления)
INTERNAL DEAD. ZONE	2 % (только для 3P)
SAFE POSITION	0 %
FUNCTION I1	ESD
ACTIVE I1	Высокая уровень
FUNCTION I2	Неактивно

ACTIVE I2	Высокая уровень
THERMAL FUSE FAILURE	Активный тепловой предохранитель
THERMAL FUSE RESET	Автоматически
CYCLE MODE	Неактивно
CYCLE RUNNING TIME	10 сек.
CYCLE PAUSE	50 сек.
CYCLE POSITION O1	0 %
CYCLE POSITION O2	100 %
CYCLE POSITION C1	0 %
CYCLE POSITION C2	100 %
O AND C TOLERANCE	1 %
CREATE BACKUP	Пустить
RESTORE FROM BACKUP	Пустить
RESTORE FACTORY SETUP	Пустить
ACTIVE ERRORS	Занулять
DIRECTION OF ROTATION	ПРАВОВРАЩАЮЩИЙСЯ
CONNECT TIME (Modbus)	3сек.

Таблица ном. 3

Стандартная настройка поодиноких параметров из завода-производителя при исполнении **с местным управлением**- возможность настройки **кнопками местного управления**.

Инструкция настройки поодиноких параметров приведена в самостоятельном

Прил.н.: **74 1076 05**

МЕНЮ			НАЗВАНИЕ	НАСТРОЙКА ИЗ ПРОИЗВОДСТВА
DMS3	MODBUS	PROFIBUS		
	1		JAZ/LANGUAGE	Английский (настройка языка на LCD дисплеи)
	2		POSITION O	Диапазон рабочего угла настроен по исполнению ЭП
	3		POSITION C	
	4		REG. CALIBR.	Пустить
	5		END LIMIT	- С = Положение + О = Положение – выключение в конечном положении закрыто и открыто от положения, если не определенный тип арматуры - С = Момент + О = Положение – выключение в конечных положениях закрыто от момента и в конечном положении открыто от положения для односедельных арматур - С = Момент + О = Момент – выключение от силы в обоих конечных положениях для двухседельных арматур
	6		TORQUE O	100% величины указанной на типовом щитке
	7		TORQUE C	100% величины указанной на типовом щитке
	8		BLOCK. TIME	2 сек. (время блокировки момента)
	9		BLOCK. POS. O	5 % (положение блокировки момента для направления открыто)
	10		BLOCK. POS. C	5 % (положение блокировки момента для направления закрыто)
11	-	-	CPT (output signal)	от 4 по 20 мА
12	-	-	REGULATION – (according to specification)	2P 3P
13	-	--	ANALOG INPUT	- от 4 по 20 мА (от 2 по 10 В)
14	16	14	DEAD ZONE	- 3 %
15	17	15	INT. DEAD Z.	- 2 %
16	18	16	FAIL. REACT.	Остановить
17	19	17	SAFE POSIT.	0 %
18	20	18	FUNCTION I1	ESD
19	21	19	ACTIVE I1	Высокая уровень
20	22	20	FUNCTION I2	Неактивно
21	23	21	ACTIVE I2	Высокая уровень
22	24	22	THERMO. FAIL. (THERMAL FUSE FAIL)	При данном типе ЭП нефункционирует
23	25	23	THERMO. RESET (THERMAL FUSE RESET)	При данном типе ЭП нефункционирует
24	26	24	RELAY READY	Неисправности
25	27	25	RELAY 1	Положение O (положение открыто)
26	28	26	RELAY 1 POS.	0 %
27	29	27	RELAY 2	Положение C (положение закрыто)
28	30	28	RELAY 2 POS.	0 %
29	31	29	RELAY 3	От положения
30	32	30	RELAY 3 POS.	95 %
31	33	31	RELAY 4	В положение
32	34	32	RELAY 4 POS.	5 %
33	35	33	RELAY 5	Неактивно (выключено)
34	36	34	RELAY 5 POS.	0 %
35	37	35	CYCLE MODE	Неактивно
36	38	36	CYCLE RUN. T.	10 сек.
37	39	37	CYCLE PAUSE	50 сек.
38	40	38	OC TOLERANCE	1 %
39	41	39	INFORMATION	Момент

40	42	40	RESTORE BACK.	Пустить
41	43	41	CREATE BACK.	Пустить
42	44	42	RESTORE FACT.	Пустить
43	45	43	ACTIVE ERR.	Занулять
-	-	44	DIRECTION OF ROTATION	ПРАВОВРАЩАЮЩИЙСЯ
-	11	-	ADDRESS	2
	12		BAUDRATE	115200бит/сек
	13		PARITY	ЧЕТНЫЙ
	14		REDUNDANCY	ВЫКЛЮЧЕННОЕ (для 1-канальную верс.) КОМПОНЕНТНОЕ (для 2-канальную верс.)
-	15	-	CONNECT TIME	3сек.
-	-	11	ADDRESS 1	2
-	-	12	ADDRESS 2	3
-	-	13	REDUNDANCE	ВЫКЛЮЧЕННОЕ

Настройка других параметров, которые возможно менять только при помощи программы компьютера PC

НАЗВАНИЕ	НАСТРОЙКА ИЗ ПРОИЗВОДСТВА
НАПРАВЛЕНИЕ ВРАЩЕНИЯ ЭП	правое
THERMOSTAT TEMPERATURE	25 °(температура выключения нагревательного сопротивления)
CYCLE POSITION O1	0 %
CYCLE POSITION O2	100 %
CYCLE POSITION C1	0 %
CYCLE POSITION C2	100 %
LCD CONTRAST	0

Предупреждение 1: В случае настройки входного сигнала управления на величину от 0 по 20mA (от 0 по 10 В) или от 20 по 0 mA (от 10 по 0 В) ЭП займет положение при выпадении входного сигнала управления, как при 0 mA (ЭП не различает выпад входного сигнала управления от величины 0 mA (0 В))- (недействительно для исполнения Modbus/Profibus)

Предупреждение 2: Процесс калибровки не пройдет, если он инициализированный, когда ЭП в состоянии ошибки, Напр.: если ЭП перегруженный (выключенный от момента). В том случае надо удалить ошибку, Напр.: ЭП перевести в положение, в котором он не выключен от момента и запустить калибровку снова.

Предупреждение 3: Процесс калибровки надо исполнить при каждом изменении величины рабочего угла больше 10%.

Предупреждение 4: Процесс калибровки возможно запустить нажатием наладочной кнопки **P** блока управления, или запустить из **МЕНЮ 4** (в случае исполнения с местным управлением – при помощи кнопок местного управления), или запустить из программы после соединения ЭП с компьютером PC. Все формы запуска калибровки считаются равноценными.

Предупреждение 5: В случае, что ЭП в исполнении с напряжением питания 3x400 В AC, после запуска калибровки отражает погрешность „направление вращения“ (погрешность ном. 7), надо ЭП остановить выключением питающего напряжения и взаимно обменять провода фаз зажимов 2 и 3 (обменять последовательность фаз) и после включения питающего напряжения запустить калибровку повторно.

Определение направления движения выходного органа ЭП.

ЭП на заводе-производителе настроенный так, что его выходной шпindel при движении ЭП в направлении «закрывает», движется в направлении часовой стрелки, при взгляде на выходной шпindel ЭП со стороны верхнего кожуха. Т.е. настроенное направление вращения ЭП имеется – правовращающееся.

В случае потребности изменения направления движения, надо перевести параметр-направление вращения ЭП - на левовращающийся. Указанное изменение параметра можно настроить в окне – «параметры» только при помощи компьютера с программой EHL. Данное изменение параметра можно настроить только при помощи PC компьютера с программой EHL Explorer, после соединения ЭП с коммуникационным шнуром в окне – параметры, или в некоторых случаях с кнопками на местном управлении.

3.3 Запуск ЭП в эксплуатацию в случае, что ЭП настроенный с арматурой на заводе-изготовителе – калибрация

В случае, что ЭП из завода-производителя поставленный в комплекте ЭП-арматура, или с управляющим устройством, необходимо ради правильной функции исполнить **калибрацию** при реальных условиях в трубопроводе. При калибрации поступайте следующим образом:

- установте комплект в определенный технологический узол
- на ЭП присоедините питающее напряжение по схеме включения и главе Электрическое присоединение и контроль функций
- ЭП переставте в промежуточное положение (смотри Предупреждение 2, указанное выше).
- включите питающее напряжение
- **запустите** калибрацию ЭП нажатием кнопки **Р** блока управления **сроком мин.на 2с.**, пока не засветится LED ERROR (красная), LED MENU (зеленная) и LED PAR (красная). Инструкция в Прил. н. **74 1053 05**
- освободите наладочную кнопку **Р**
- после освобождения кнопки **Р** запустится процесс калибрации - измерение инерции
- после окончания калибрации ЭП подготовлен к своей деятельности и начнет реагировать входы управления
- в случае потребности изменения некоторых параметров, поступайте по Инструкции в самостоятельном Прил. н. **74 1053 05**.

3.4 Запуск ЭП в эксплуатацию в случае, что настройка параметров соответствует требуемым параметрам заказчика

В случае, что ЭП из завода-изготовителя поставленный без арматуры и настройка хода (концевых положений) и других параметров подходящая, поступайте следующим образом:

- согласно **главе 2**, соедините ЭП с арматурой и вмонтируйте комплект в технологическое устройство
- на ЭП присоедините питающее напряжение по схеме включения и главе Электрическое присоединение и контроль функций
- ЭП переставте в промежуточное положение (смотри Предупреждение 2, указанное выше).
- включите питающее напряжение
- **запустите** калибрацию ЭП нажатием кнопки **Р** блока управления **сроком мин.на 2с.**, пока не засветится LED ERROR (красная), LED MENU (зеленная) и LED PAR (красная). Инструкция в Прил. н. **74 1053 05**
- освободите наладочную кнопку **Р**
- после освобождения кнопки **Р** запустится процесс калибрации
- после окончания калибрации ЭП подготовлен к своей деятельности И начнет реагировать входы управления
- в случае потребности изменения некоторых параметров, поступайте по Инструкции в самостоятельном Прил. н. **74 1053 05**.

3.5 Запушение ЭП в эксплуатацию в случае, что необходим исполнить изменение хода (новое настроение концевых положений) и настроение других параметров удовлетворяет параметрам строенным на заводе-изготовителе.

В случае, что ЭП из завода-изготовителя поставленный без арматуры и настройка хода (концевых положений) и других параметров подходящая, поступайте следующим образом:

- согласно **главе 2**, соедините ЭП с арматурой и вмонтируйте комплект в технологическое устройство
- по схеме включения и главы Электрическое присоединение и контроль функций присоедините ЭП к сети, включите питающее напряжение, без включения сигналов управления, подводящих к ЭП (ЭП будет извещать неисправность или предупреждение но.2 или но.27 (недостающие входный управляющий сигнал – или Modbus/Profibus активность).
- ЭП переставте (при помощи ручного управления*) в концевое положение **закрыто** и нажмите кнопку **С сроком на мин.2 сек.**, пока не засветится LED ERROR (красная), LED MENU (зеленная) и LED PAR (красная), тем запишем в память концевое положение **закрыто** – смотри и Инструкцию в самостоятельном Прил.: н. **74 1053 05**

- освободите наладочную кнопку **C**
- ЭП переставте (при помощи ручного управления*) в концевое положение **открыто** и нажмите кнопку **О** **сроком на мин.2 сек.**, пока не засветится LED ERROR (красная), LED MENU (зеленая) и LED PAR (красная), тем запишем в память концевое положение **открыто** – смотри и Инструкцию в самостоятельном Прил.: н. **74 1053 05**
- освободите наладочную кнопку **О**
- переставте ЭП (при помощи ручного управления) в промежуточное положение (смотри предупреждение 2 указанное выше)
- нажатием кнопки **P** блока управления **сроком мин.на 2с.**, спустите калибрацию ЭП пока не засветится LED ERROR (красная), LED MENU (зеленая) и LED PAR (красная) - смотри и Инструкцию в самостоятельном Прил.: н. **74 1053 05**
- освободите наладочную кнопку **P** - после освобождения кнопки **P** запустится процесс калибрации
- включите сигналы управления, ЭП подготовленный к своей деятельности а начинает действовать на входы управления.
- в случае потребности изменения некоторых параметров, поступайте по Инструкции в самостоятельном Прил. н. **74 1053 05**.

**В силе при настройке ЭП для управления 2P тоже и на 3P или 3P/2P, переключение I2, одновременно при стандартной настройке меню 9 РЕАКЦИЯ НА НЕИСПРАВНОСТЬ; ОСТАНОВИТЬ!*

В случае, если входной сигнал управления установлен на один из диапазонов, начиная с 0 мА, этот диапазон необходимо установить на другой. В противном случае выходной элемент привода принимает положение 0 мА. После отпечени новых крайних положений измените величину входного управляющего сигнала и реакции на ошибку на требуемые параметры.

Примечание. В случае, если составление производится при помощи компьютера РС в программе ENL или с помощью местного управления, нет необходимости изменять реакцию на ошибку или отключать управляющие сигналы.

3.6 Настройка прочих параметров

В случае потребности изменения некоторых параметров, поступайте по Инструкции указанной в самостоятельном Прил.: н. 74 1053 05.

3.7 Неисправное заявление блока управления

Электроника ЭП позволяет идентифицировать некоторые неисправности ЭП. Неисправное заявление сигнализировано миганием LED ERROR (красная) на блоке управления (**Рис. 6 и 6а**). *Неисправность* так само индикована и на LED дисплее. Для исполнеия ЭП с местным управлением неисправность индикована на LCD дисплее. Для определения причины неисправности, тоже можно ЭП присоединить к компьютеру РС и через программу определить тип неисправности. Перечень настроенных неисправностей и предупреждений из завода-производителя указанный в **Таб. н.4 (глава 4.3)**.

Перечень неисправностей и предупреждений, и способ идентификации данной неисправности указанный в самостоятельном Прил. **н. 74 1053 05**.

Изменение настроенных неисправностей и предупреждений возможна только работником сервиса, через программу после соединения ЭП с компьютером РС.

3.8 Перестановка позиции рабочего угла и настройка упорных винтов

Для определения положения рабочего угла арматуры служат упорные винты, которые позволяют изменение положения из позиции "С" (0°) и из положения "О" (60°, 90°, 120°, 160°) о величину $\pm 15^\circ$ (**рис.8**), на котором выходной вал в положение „С“ (закрыто) для рабочего угла 90°. Упорные винты служат к механическому ограничению положения рабочего угла для ручной эксплуатации или как конечные точки пути для моментного выклкючения. Поэтому выходной упор не должен наталкиваться на упорные винты во время моторной эксплуатации без настройки моментного узла. Иначе бы могло дойти к повреждению механической передачи.

Примечание

Упорными винтами возможно на составленном ЭП увеличить или уменьшить рабочий угол о 30° , но подстройка положения выходного вала невозможна. При этом должен быть на данный угол настроены новые концевые положения и включена калибровка ЭП.

3.8.1 Настройка упорных болтов при выключении ЭП от положения

ЭП оснащен моментным выключателем, которое в случае невыключения ЭП от положения исполняет функцию защиты ЭП перед перегрузкой. Настройкой упорных болтов для выключения ЭП от положения, мы должны обеспечить, чтоб в концевом положении не произошло выключение от момента (к набегу на жесткий упор) раньше, чем к выключению от положения.

При настройке упорных винтов поступайте следующим образом:

- Освободите контргайку упорного винта "С".
- Упорным винтом вращайте в право, пока не почувствуете увеличение сопротивления при столкновении с упором. Из таким образом достигнутого состояния, поверните винтом минимально о 1/2 оборота назад, чтобы не произошло раньше к выключению моментного узла.
- Зафиксируйте упорный винт контргайкой.
- При настройке упорного винта для позиции "О" поступайте подобным образом.
- В МЕНЮ 2 для выключения ЭП в концевых положениях настройте соответствующую комбинацию выключения ЭП в концевых положениях и запустите калибровку.

3.8.2 Настройка упорных винтов при выключении ЭП от моментного узла

При использовании упорных винтов как концевых точек (упоров) траектории выходного вала ЭП, моментный узел ЭП должен быть настроен так, чтобы доходило к выключению перед выключением моментного узла. Настройка упорных болтов для выключения ЭП от момента, мы должны обеспечить, чтоб не произошло в концевом положении к выключению от положения раньше, чем к выключению от момента (к набегу на жесткий упор).

Тип	A	B	C	D	S
SPR 1PA	26	13	11	M8	13
SPR 2PA	46	18,5	16	M10	16
SPR 2.3PA	34	12,5	10	M12	19
SPR 2.4PA	44	15,5	12,5	M14	22

При настройке упорных винтов поступайте следующим образом:

- Маховиком ЭП установить в положение "С"
- Освободите контргайку упорного винта "С".
- Упорным винтом вращайте в право, пока не почувствуете увеличение сопротивления при столкновении с упором.
- Зафиксируйте упорный винт контргайкой.
- При настройке упорного винта для позиции "О" поступайте подобным образом.
- В МЕНЮ 2 для выключения ЭП в концевых положениях настройте соответствующую комбинацию выключения ЭП в концевых положениях и запустите калибровку.

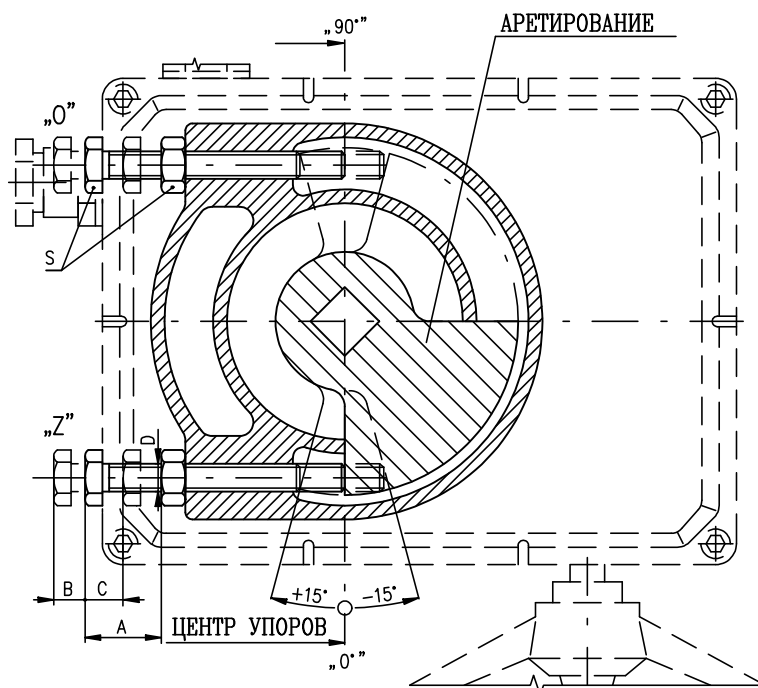


Рис. 8

4. Обслуживание, ремонт, неисправности и их устранение

4.1 Обслуживание



1. Предполагается, что обслуживание ЭП осуществится квалифицированным работником при соблюдении требований приведенных в главе 1!
2. При пуске ЭП в ход необходимо проверить, если при манипулировании не возникли неисправности на поверхности, в случае их появления необходимо их устранить, чтобы не наступила коррозия!

- ЭП требует незначительное обслуживание. Предпосылкой успешной эксплуатации является правильный пуск в ход.
- Обслуживание этих ЭП исходит из условий эксплуатации и обычно заключается в обработке информации для последующего обеспечения потребной функции. ЭП можно управлять дистанционно электрически и вручную с места их установки. Ручное управление можно осуществлять с помощью маховика.
- Обслуживающий персонал должен следить за осуществлением предписанного сервиса и за тем, чтобы ЭП во время эксплуатации охранялось перед вредным воздействием окружающей среды, которые выходят из рамок разрешенных влияний.

При выпадении или перерыве в поставке питающего напряжения останется ЭП стать в позиции, в которой находился перед выпадением питания.

Управление в ручную:

В случае необходимости (Настройка, контроль функций, выход из строя и под.) обслуживающий персонал может осуществить перестановку управляемого органа с помощью маховика. При повороте маховика в направлении движения часовых стрелок выходной член движется в направлении "ЗАКРЫТО".

Местное электрическое управление: - дополнительные принадлежности (Рис.7)

В случае потребности (настройка, контроль итп.) при обеспеченном питании, возможно ЭП переставить, или изменять некоторые параметры ЭП местным электрическим управлением.

Управление возможно после отнятия висящего замка (1). Постепенным нажатием кнопки (2) **REMOTE OFF - LOCAL** меняется выбор режима управления на « ДИСТАНЦИОННОЕ», «ВЫКЛЮЧЕНО», МЕСТНОЕ», «ВЫКЛЮЧЕНО», изображенного на двухстрочном LCD дисплеи(6). Сигнализация хода ЭП и ошибок индикувана и при помощи LED диод (7).

Режим „**ВЫКЛЮЧЕНО**“ – в данном режиме возможно в отдельных МЕНЮ менять некоторые параметры .

Режим „**МЕСТНОЕ**“ – в этом режиме возможно ЭП управлять местными кнопками (3) **OPEN** (открывает), (5) **СТОП!**, (4) **CLOSE** (закрывает).

Режим „**ДИСТАНЦИОННОЕ**“ – в этом режиме возможно управлять командами из вышестоящей системы дистанционно.

Ход работы в настройке отдельных параметров в режиме «ВЫКЛЮЧЕНО» описаный в самостоятельном Прил.: н. **74 1076 05**, поставляемая к ЭП оснащенным местным электрическим управлением.

После окончания работы с местным электрическим управлением, предлагаем в режиме «ДИСТАНЦИОННОЕ» вновь насадить на кнопку (2) висящий замок и замкнуть ради нежеланного попадания нежеланным лицом.

Примечание: Режим местного или дистанционного управления обусловленный программными выборами входов I1 и I2. В случае, что входы I1 и I2. В случае, что входы I1 и I2 программно настроены на «выделение местное», ЭП возможно управлять только при активном входе I1 или I2.

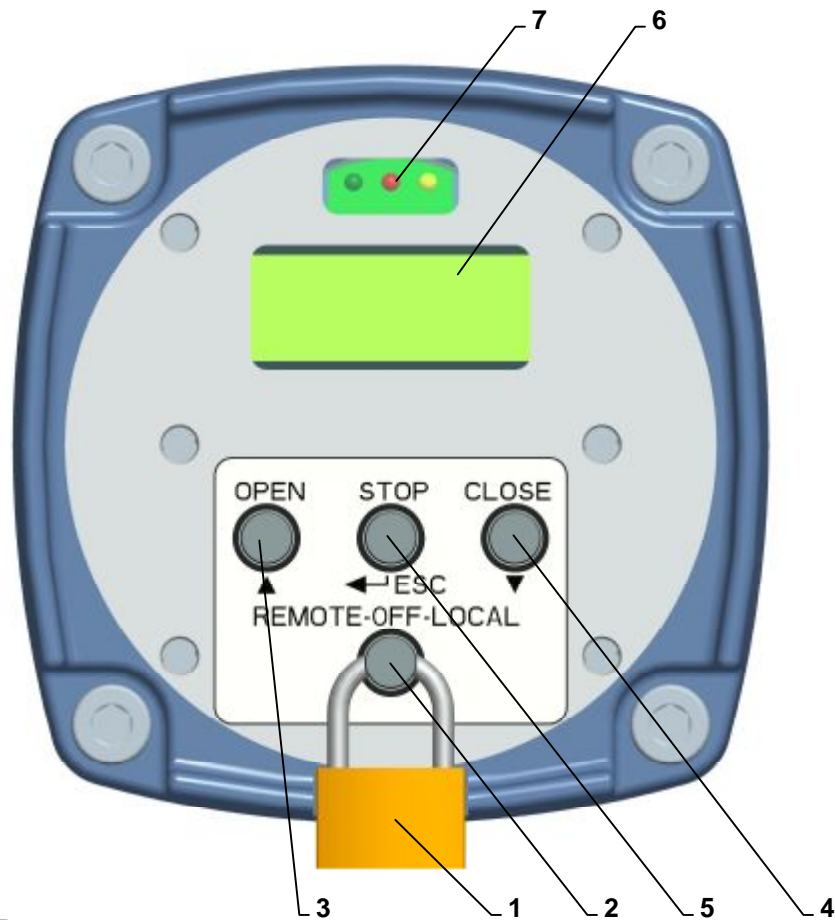


Рис.7

4.2 Мелкий ремонт – диапазон, регулярность

При осмотре и ремонте надо подвинтить все винты и гайк, которые могут влиять на уплотнение степень защиты.

Интервал между двумя превентивными осмотрами является 4 года.

Смена уплотнения кожухов и уплотнения масляного заряда надо исполнить в случае повреждения или после истечения 6 лет срока эксплуатации.

Пластичная смазка в поставляемых ЭП предназначена на целый период срока службы изделия. Во время эксплуатации ЭП смазку менять не надо.

Смазка

Смазочные средства - передача - в исполнении для окружающей среды с температурой от -25°C по $+55^{\circ}\text{C}$, смазка GLEIT - μ - HF 401/0, или GLEITMO 585 K

- в исполнении для окружающей среды с температурой от -50°C по $+40^{\circ}\text{C}$, смазка ISOFLEX TOPAS AK 50



Смазка шпиндля арматуры осуществляется независимо от ремонта ЭП!

После каждого случайного затопления изделия проверьте, не попала ли в изделие вода. После случайного проникновения воды в изделие, перед повторным заведением в работу, его надо подсушить и дефектное уплотнение или другие детали ЭП нужно заменить. Одинаково проверьте и плотность кабельных концевых втулок и в случае их повреждения, надо их заменить.

- Рекомендуем, каждые 6 месяцев осуществить контрольный ход в рамках установленного контрольного хода для проверки надежности функции с последующей установкой исходного положения.
- Пока в инструкциях по ревизии не написано иначе осмотрите ЭП раз за 4 года, причем проконтролируйте завинчены ли все присоединяющие и заземляющие винты, для предотвращения сопротивления.
- Через 6 месяцев после пуска в ход и потом раз в год рекомендуем проверить прочность закрученности укрепляющих винтов между ЭП и арматурой (винты закручивать на крест).



- При электрическом включении и отключении ЭП, проконтролируйте уплотнительные кольца кабельных вводов – поврежденные и постаревшие уплотнения замените оригинальными уплотнительными кольцами!
- Сохраняйте ЭП в чистоте и следите за удалением нечистот и пыли. Очистку выполняйте периодически, согласно эксплуатационным возможностям и требованиям.

4.3 Неисправности и их устранение

При выходе из строя или при прерыве питающего напряжения ЭП остановится в позиции, в которой находился перед прерывом подачи напряжения. В случае необходимости ЭП можно переставлять только с помощью управления в ручную (маховиком). Как только поставка напряжения восстановится ЭП готово к эксплуатации.

В случае неисправности одного из элементов ЭП можно его поменять на новый. Этот обмен поручите сервисной мастерской.

В случае неисправности ЭП, которую нельзя устранить прямо на месте, поступайте на основании инструкций по гарантийному ремонту и ремонту после гарантии.

Примечание:

Если ЭП нужно разобрать, поступайте так, как это написано в главе “Разборка”.



Разобрать ЭП для ремонта могут работники квалифицированные и обученные заводом-изготовителем или контрактированной сервисной мастерской.

Электроника ЭП позволяет идентифицировать некоторые неисправности ЭП. Неисправное заявление сигнализировано миганием LED ERROR (красная) на блоке управления (Рис. 6). Неисправность так само индицирована и на LED дисплее (Рис.1) или LCD дисплее (Рис.7). Перечень неисправностей и предупреждений, и способ идентификации данной неисправности указанный в самостоятельном Прил. н. **74 1053 05**.

Перечень настроенных предупреждений и неисправностей из завода-производителя указанный в **Таб. н.4**.

Изменение настроенных неисправностей и предупреждений возможна только работником сервиса, через программу после соединения ЭП с компьютером PC.

Таблица ном. 4 Настройка признаков неисправностей и предупреждения из завода-производителя		
Параметр	Неисправность	Предупреждение
ESD		X
Analog Input (недействительно для ЭП оснащенных протоколом Modbus/Profibus)		X
Modbus/Profibus автivity (только для ЭП оснащенных протоколом Modbus/Profibus)		X
Wrong command	X	
Torque		X
Torque check		X
Torque calibration	X	
Regulator calibration		X
Stroke (turns sum)	X	
Wrong position	X	
Spin	X	
Spin direction	X	
RAM	X	
ROM	X	
EEPROM		X
Bus	X	
I2C	X	
Reset		X
Voltage +5B		X
Parameters	X	
Set mode		X
Relay		X
Temperature <		X
Temperature >		X
Phase	X	
Power frequency	X	
Thermal fuse	X	
Manual control	X	
Position module	X	
Position module type	X	
Position sensor 1	X	
Position sensor 2	X	
Position sensor 3	X	
Position sensor 4	X	
Torque module	X	
Torque module type	X	
Torque sensor	X	
LED module	X	
LED module type	X	
LCD module	X	
LCD module type	X	
Power Supply/Relay module	X	
Power Supply/Relay module type	X	
E2P	X	
Profibus канал 1- только для исп. Profibus	X	
Profibus канал 2- только для исп. Profibus	X	

Примечания: **X** – активированный признак неисправности или предупреждения
 При признаке **неисправности** ЭП займет положение определенное для функции РЕАКЦИЯ НА НЕИСПРАВНОСТЬ, или остановится (в зависимости от вида неисправности) и не будет работать до того времени, пока неисправность не удалится.
 При признаку **предупреждение** в некоторых случаях ЭП продолжает работать.
 Пользователь ознакомленный с неисправностью или предупреждением через реле READY (по настройке реле), миганием LED ERROR на доске управления, заявлением неисправности на LED или LCD дсплее, или при помощи программы после соединения ЭП с компьютером PC.

Примечание 1: В некоторых случаях после удаления неисправности необходимо ЭП перезагрузить выключением питающего напряжения подводимого в ЭП на время приблизительно 3 сек.

При ремонте электроники используйте предохранитель – смотри рис.2 (F3) напр. SCHURTER MSF250 или предохранитель Siba 164 050.xxx с величиной – смотри ст. 1.8.2, который находится на источнику питания. При 3-фазном питании бесконтактном (SSR) используются предохранители, расположенные в корпусе предохранителя, см. рис. 2е (F4-1, F4-2) например SIBA 7012540.xxx с величиной в соответствии с главой 1.8.2, которые расположены на держателе электроники.

5. Оснащение и запасные части

5.1 Оснащение

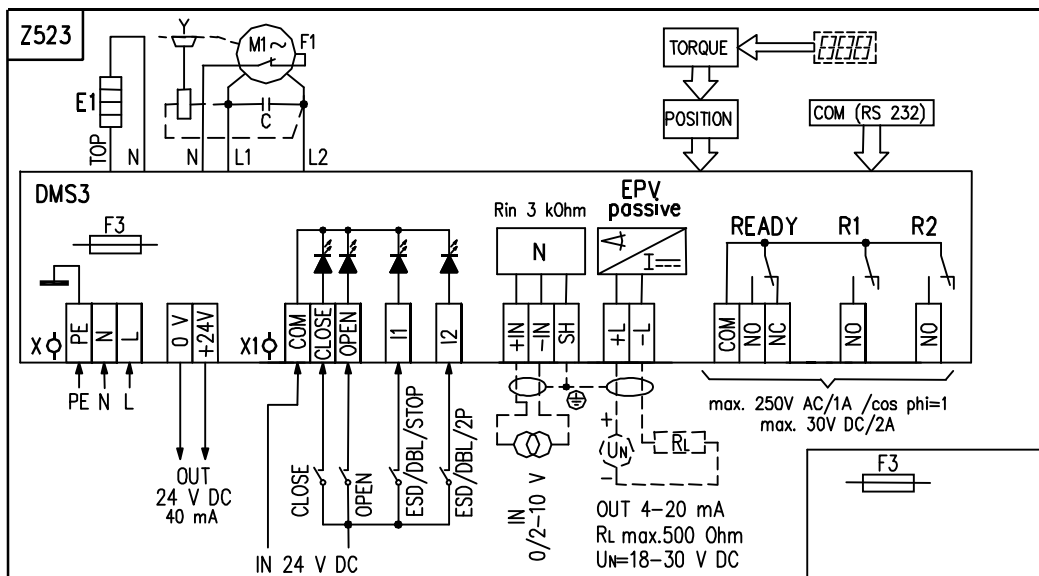
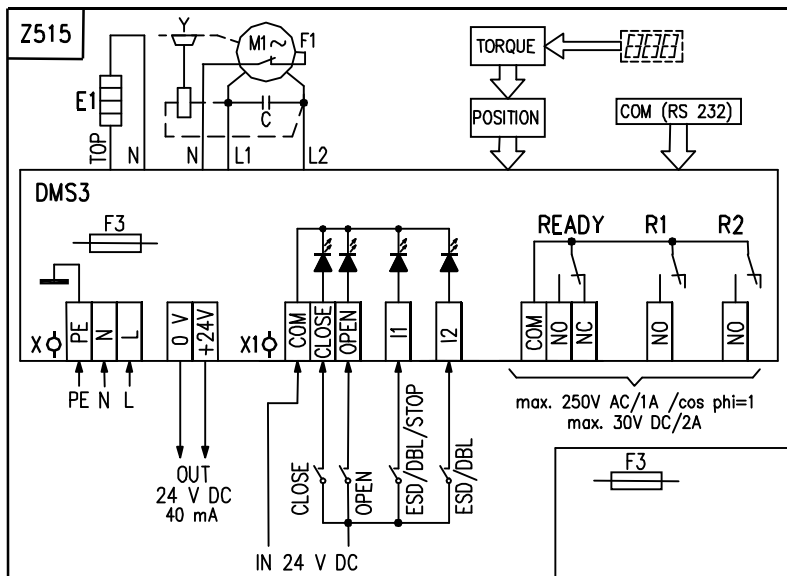
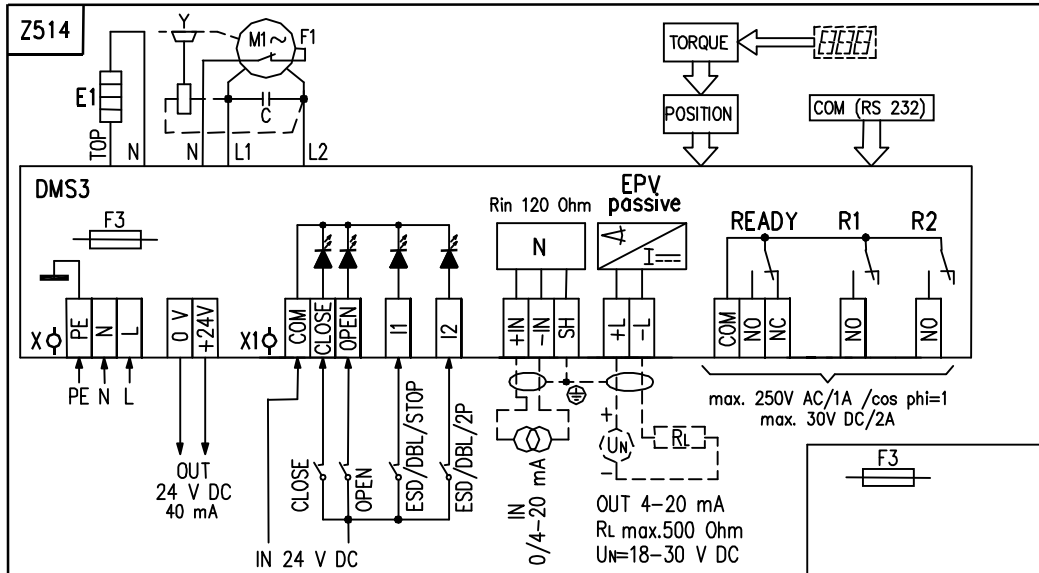
В качестве оснащения поставляются в упаковке **маховик** и **концевые вводы**.

5.2 Список запасных частей

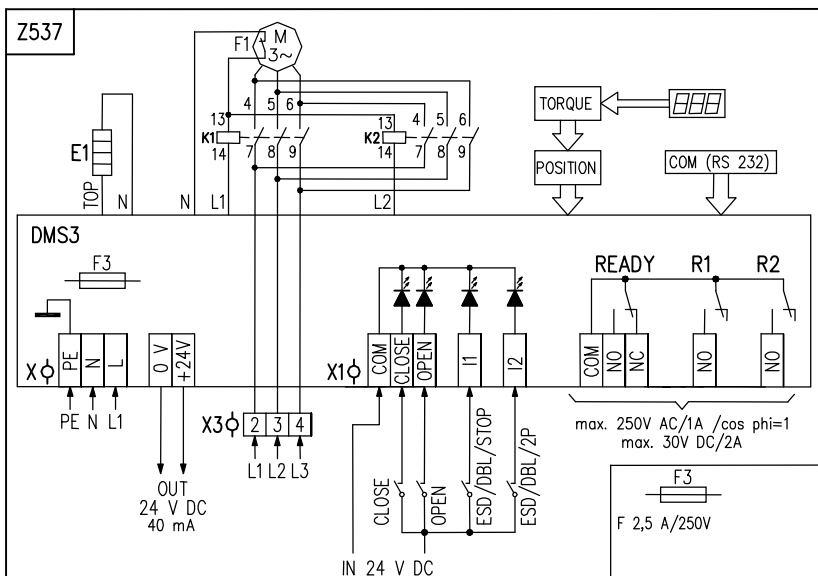
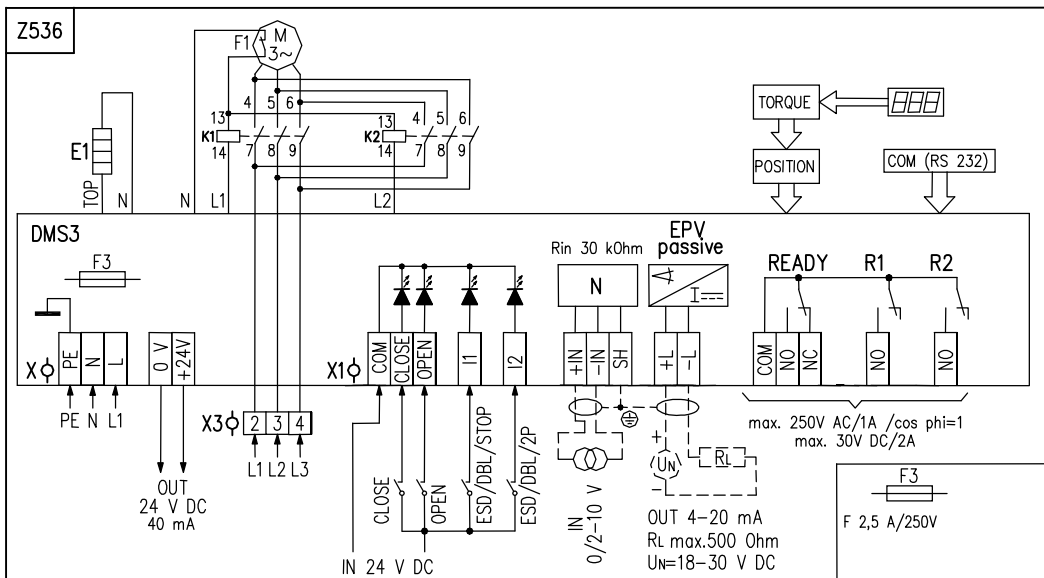
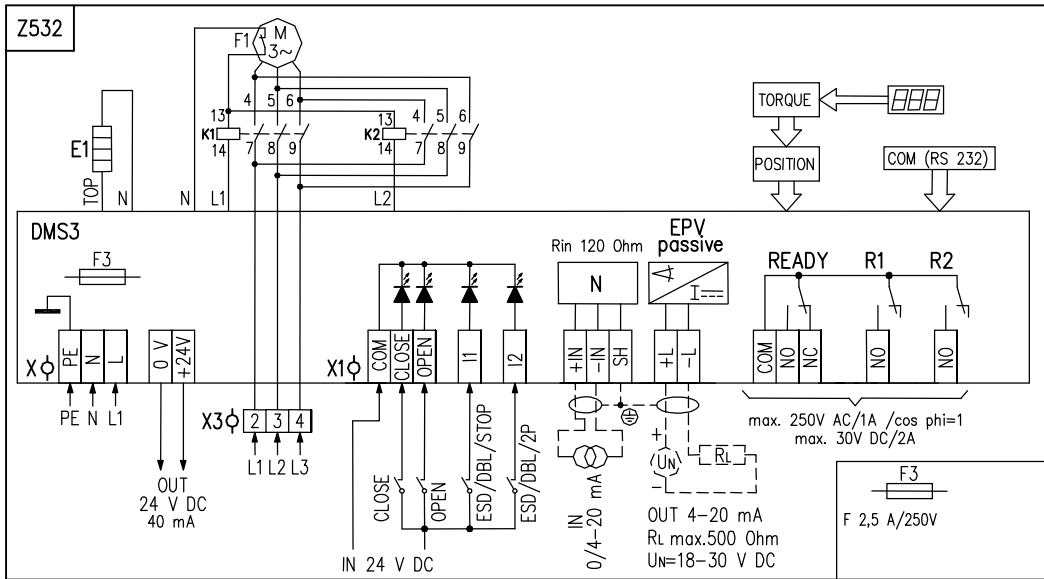
Таблица №. 5			
Запасные части			
Название зап. части	№ заказа	Позиция	Рисунок
Электродвигатель; 4 Вт /25 ВА; 230/220 В АС; 50 Гц	63 592 309	1	1
Электродвигатель; 4 Вт /25 ВА; 24 ВАС; 50 Гц	63 592 357	1	1
Электродвигатель; 5 Вт /28 ВА; 24 В АС; 60 Гц	63 592 064	1	1
Электродвигатель; 5 Вт /28 ВА; 240 В АС; 60 Гц	63 592 062	1	1
Электродвигатель; 5 Вт /28 ВА; 120 В АС; 60 Гц	63 592 063	1	1
Электродвигатель; 15 Вт /39 В; 230/220 В АС; 50 Гц	63 592 314	1	1
Электродвигатель; 15 Вт /39 ВА; 24 В АС; 50 Гц	63 592 356	1	1
Электродвигатель; 15 Вт; 3х400/3х380 В АС; 50 Гц	63 592 332	1	1
Электродвигатель; 18 Вт /48 ВА; 24 В АС; 60 Гц	63 592 061	1	1
Электродвигатель; 18 Вт /48 ВА; 240 В АС; 60 Гц	63 592 059	1	1
Электродвигатель; 18 Вт /48 ВА; 120 В АС; 60 Гц	63 592 058	1	1
Электродвигатель; 20 Вт /75 ВА; 230/220 В АС; 50 Гц	63 592 118	1	1А
Электродвигатель; 25 Вт /70 ВА; 240 В АС; 60 Гц	63 592 057	1	1А
Электродвигатель; 25 Вт /70 ВА; 120 В АС; 60 Гц	63 592 058	1	1А
Электродвигатель; 60 Вт /120 ВА; 230/220 В АС; 50 Гц	63 592 322	1	1А
Электродвигатель; 70 Вт /125 ВА; 240 В АС; 60 Гц	63 592 055	1	1А
Электродвигатель; 70 Вт /125 ВА; 120 В АС; 60 Гц	63 592 056	1	1А
Электродвигатель; 90 Вт; 3х400/3х380В АС	63 592 328	1	1А
DMS3 Z2 24А доска источника электроники для 24 В АС	64 051 072	3	1,1А
DMS3 ZS включаемый источник напряжением 230 В АС и 115 В АС	64 051 103	3	1,1А
DMS3 SP датчик съёмки положения	64 051 079	4	1,1А
DMS3 ST датчик съёмки момента	64 051 080	6	1,1А
DMS3 J3 – блок управления (от 0/2 до 10 В)	64 051 061	2	1, 1А
DMS3 J2 - блок управления (без входа и выхода)	64 051 060	2	1, 1А
DMS3 M1 - блок управления MODBUS 1-канал	64 051 051	2	1
DMS3 M2 - блок управления MODBUS 2-канал	64 051 052	2	1, 1А
DMS3 P1 - блок управления PROFIBUS 1-канал	64 051 037	2	1, 1А
DMS3 P2 - блок управления PROFIBUS 2-канал	64 051 038	2	1, 1А
DMS3 L2 дисплей LED	64 051 081	7	1,1А
DMS3 LCD дисплей LCD	64 051 082	6	7
DMS3 H3.4 датчик местного управления	64 051 084	-	7
DMS3 RE3 модуль добавочных реле	64 051 065	8	1
DMS3 RE6 модуль добавочных реле	64 051 066	8	1

6. Приложения

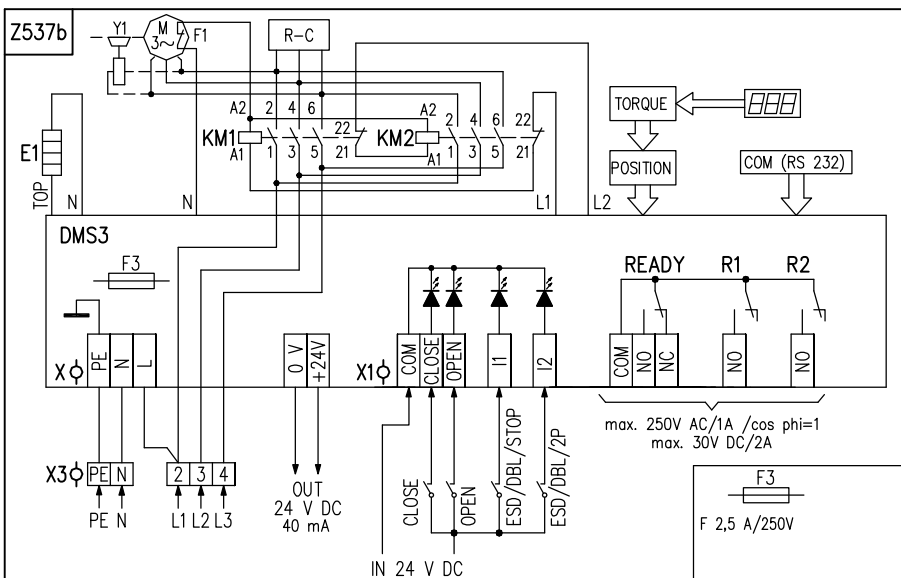
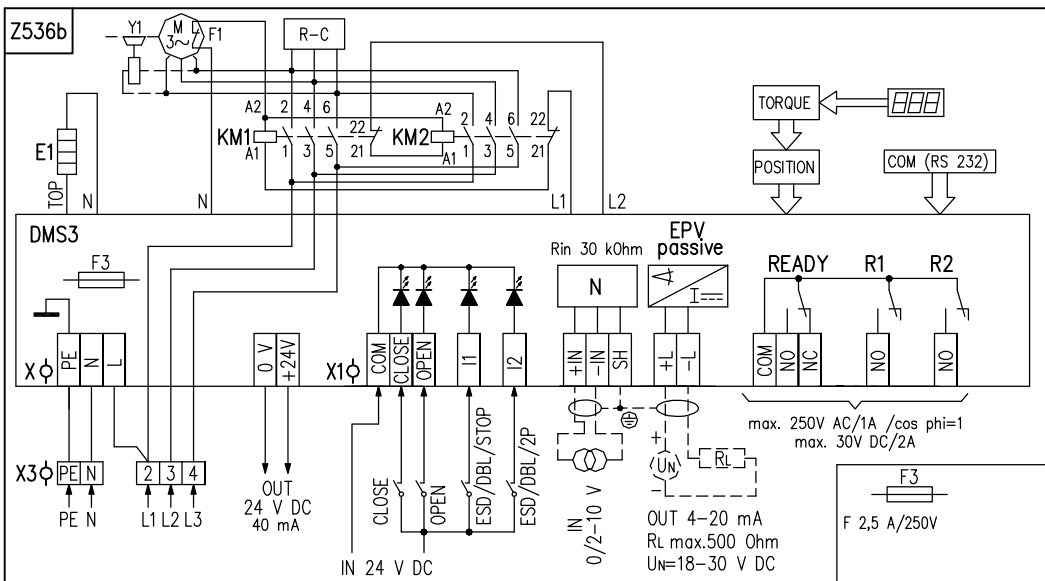
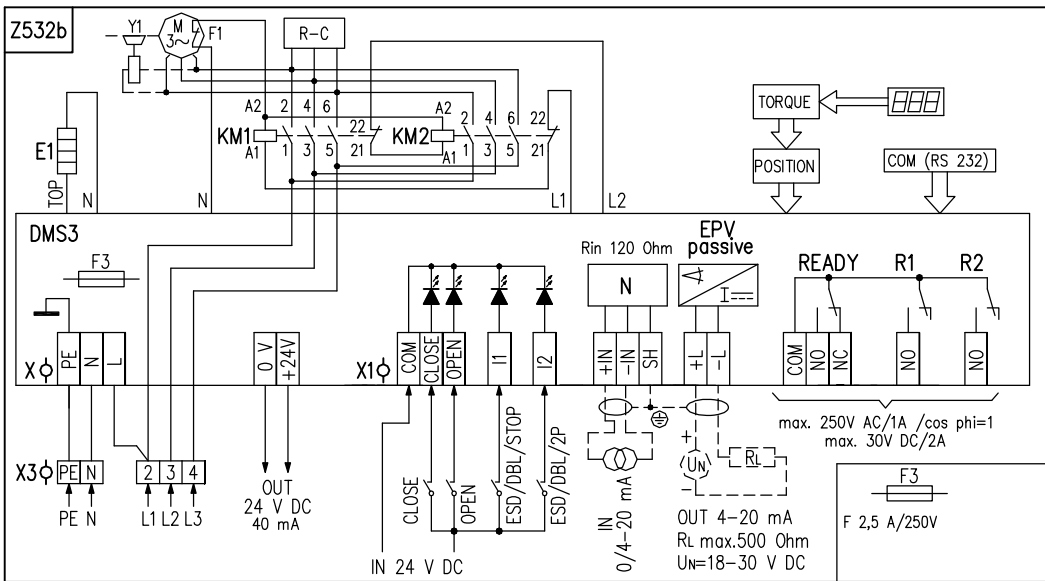
6.1 Схемы включения ЭП SPRPA – однофазное питание



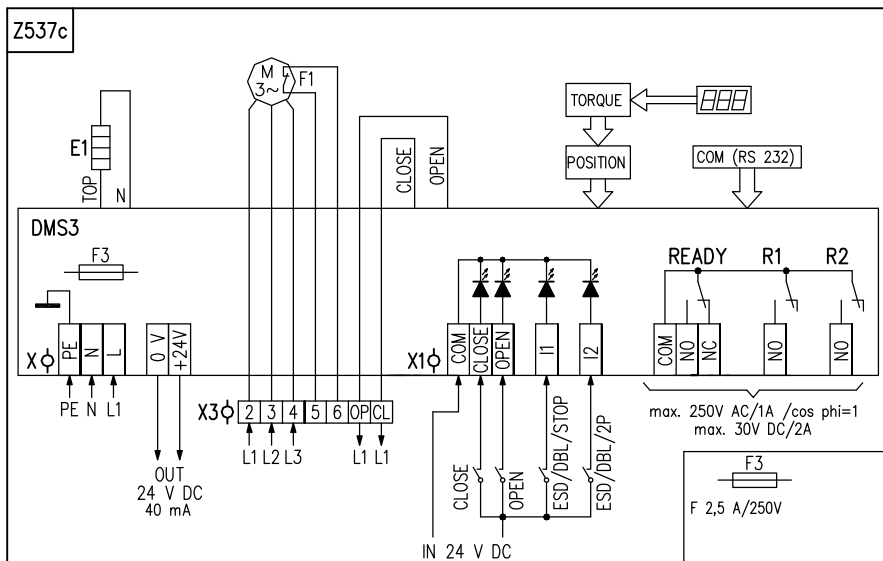
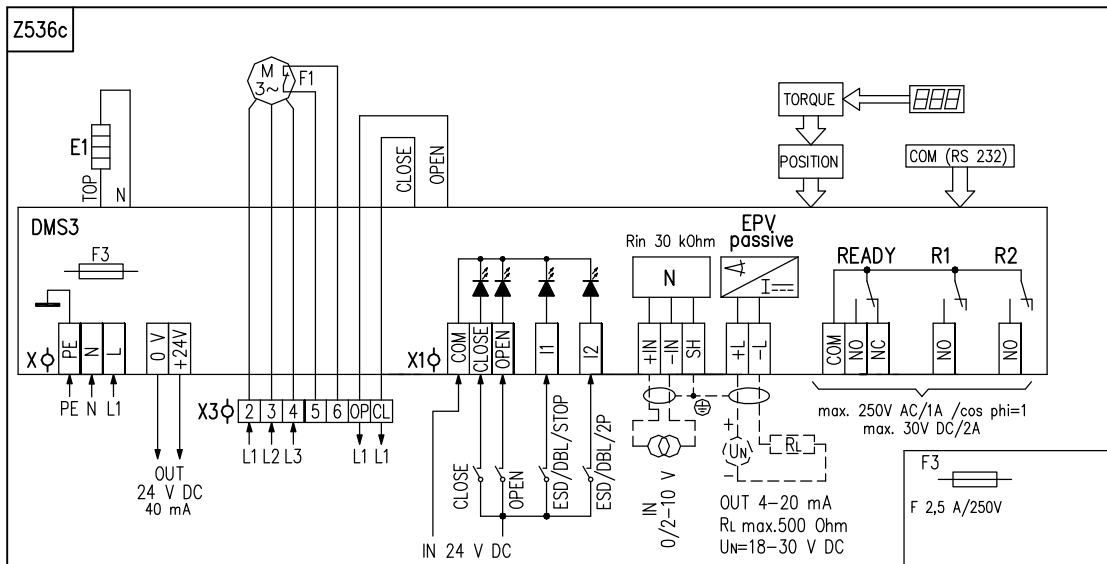
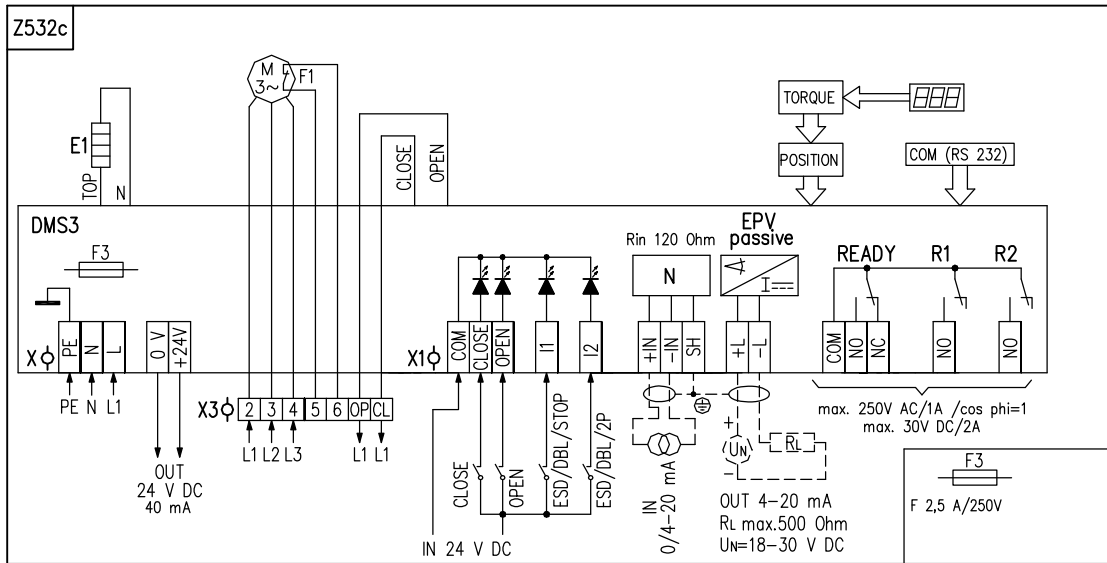
6.2 Схемы включения ЭП SPR 1PA – трехфазное питание

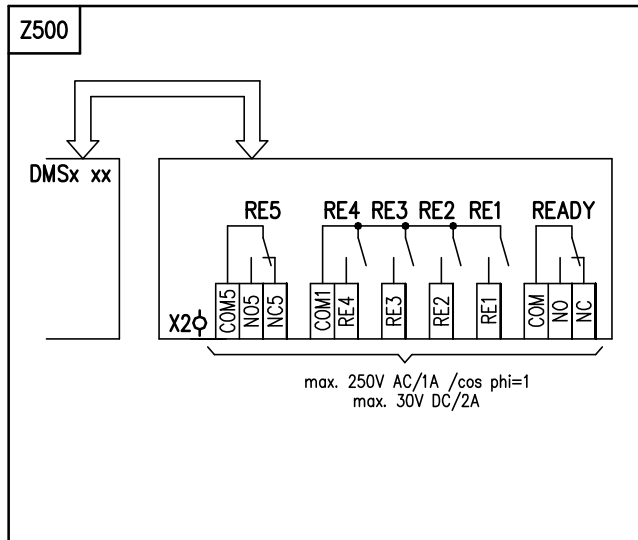
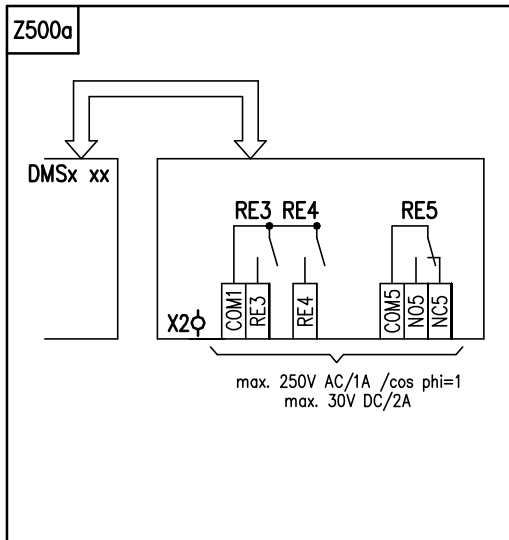
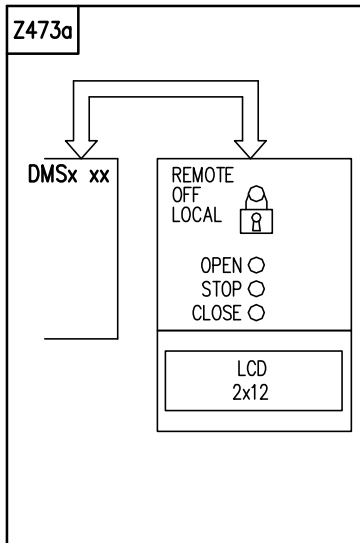


6.3 Схемы включения ЭП SPR2 PA, SPR 2.3PA, SPR 2.4PA – трехфазное питание

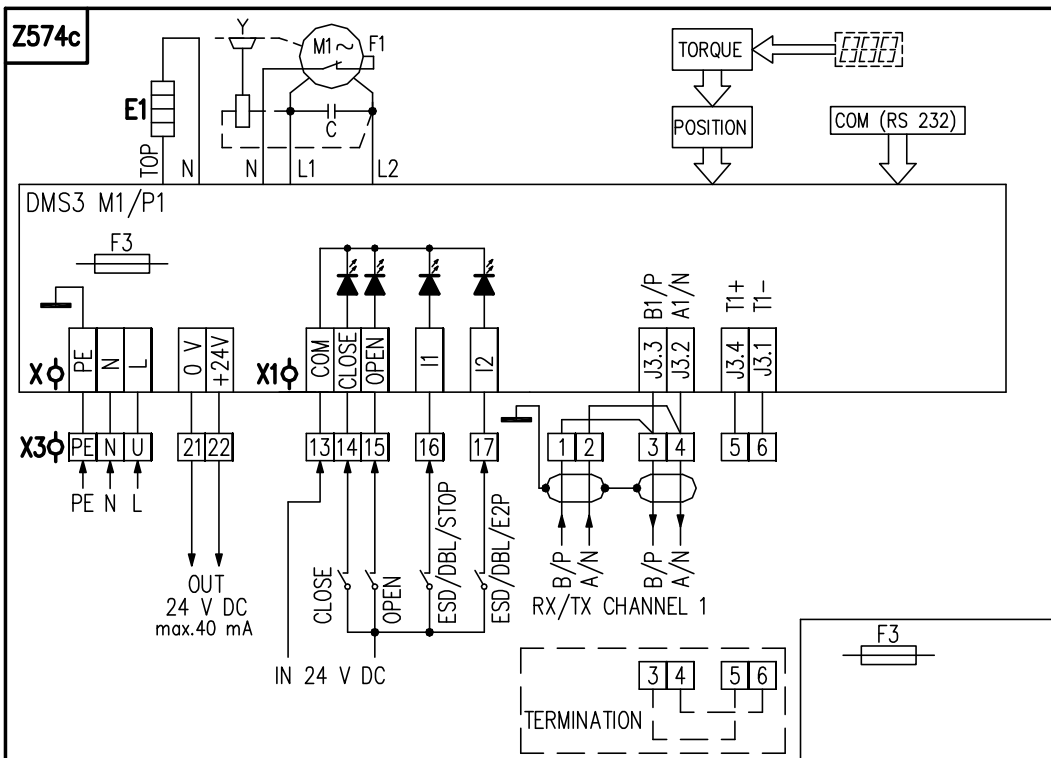
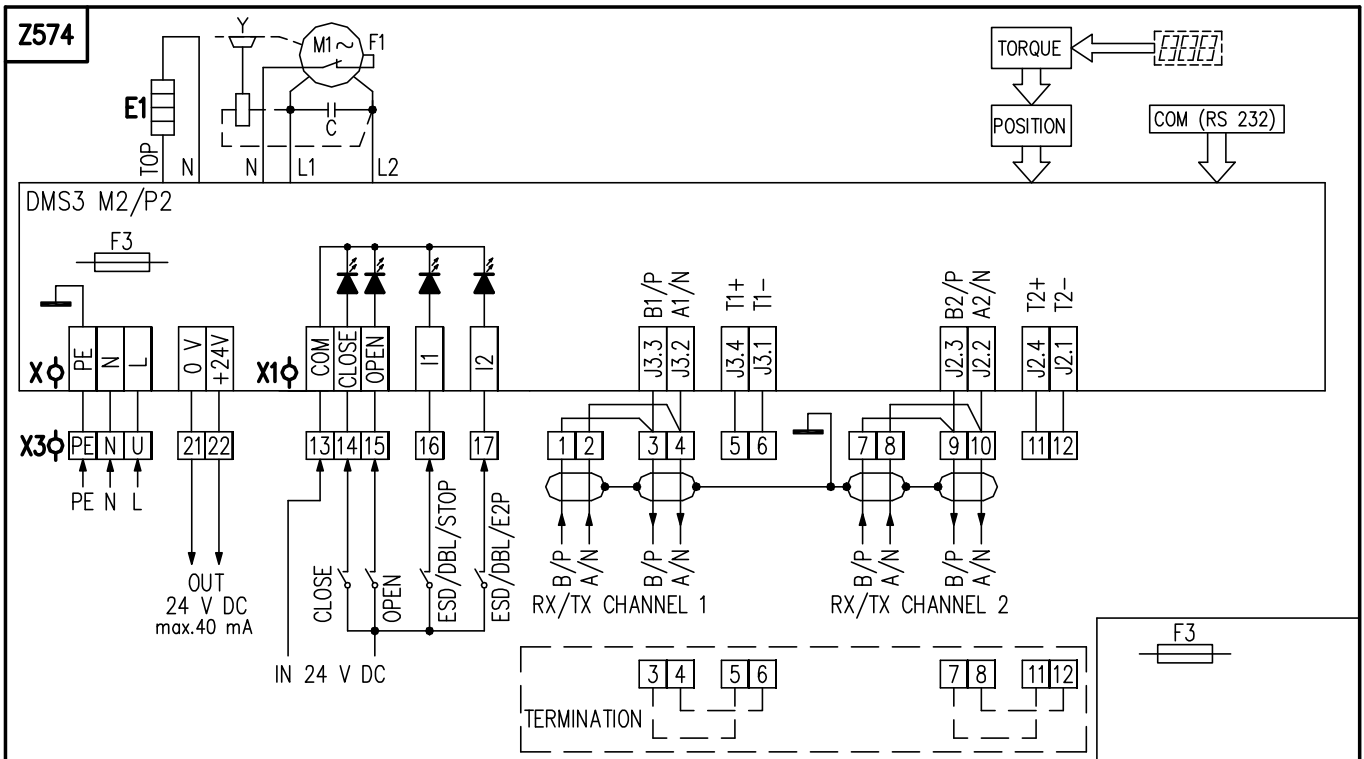


6.4 Схемы включения ЭП типа SPR2PA, SPR 2.3PA, SPR 2.4PA – трехфазное питание без реверсивного блока

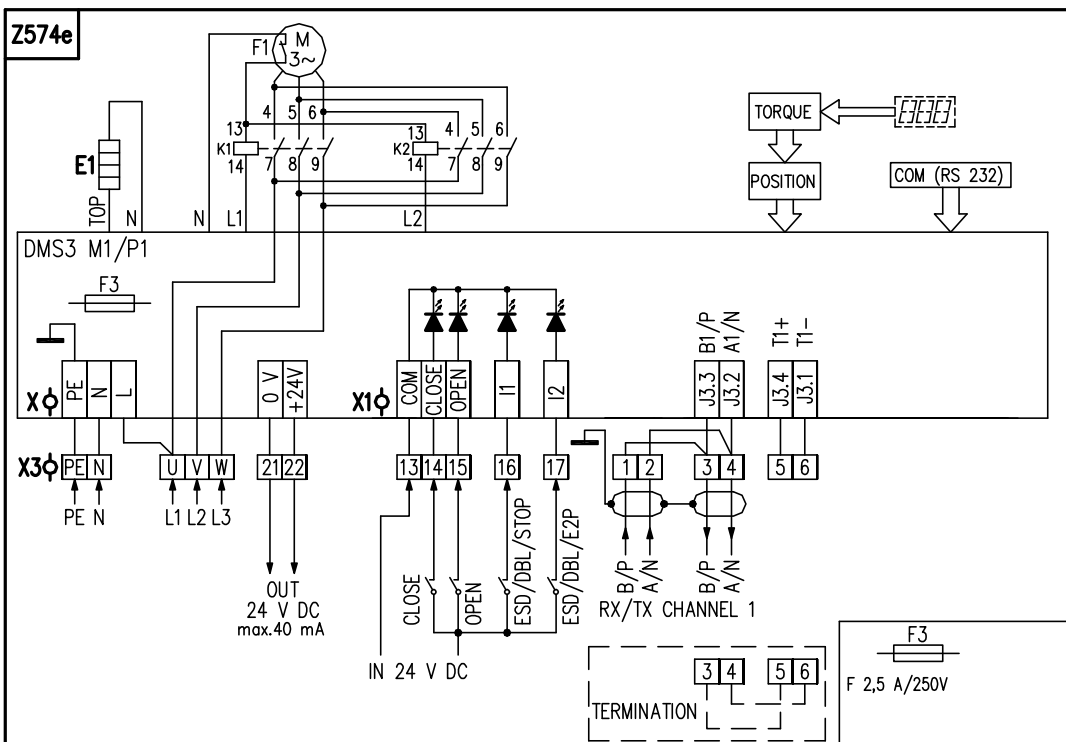
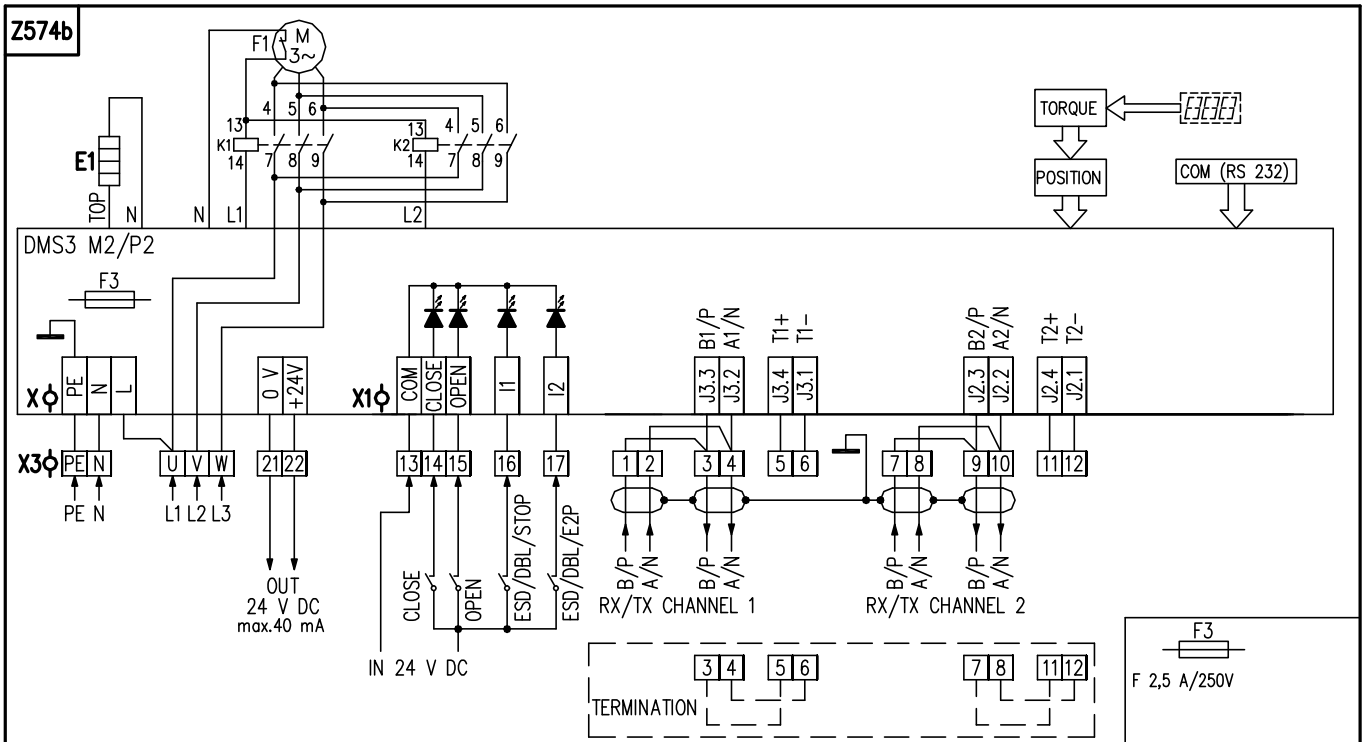




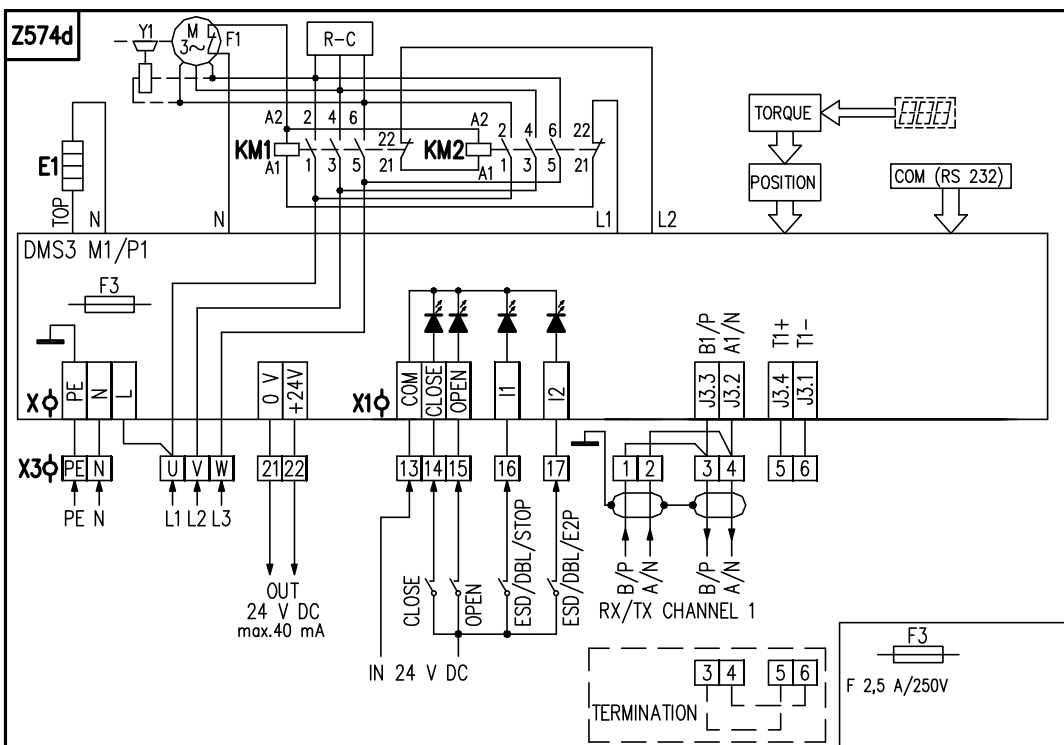
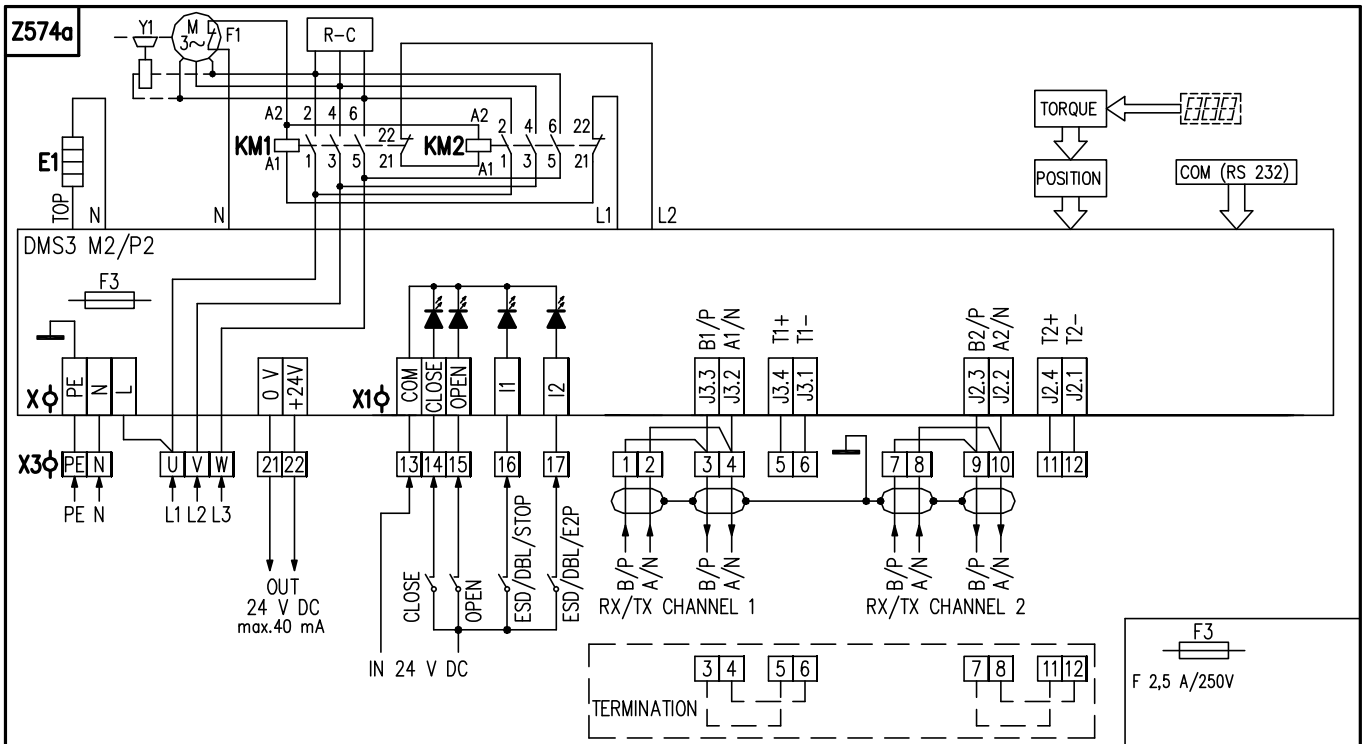
6.5 Схемы включения ЭП SPR PA со шиной Modbus/Profibus – однофазное питание



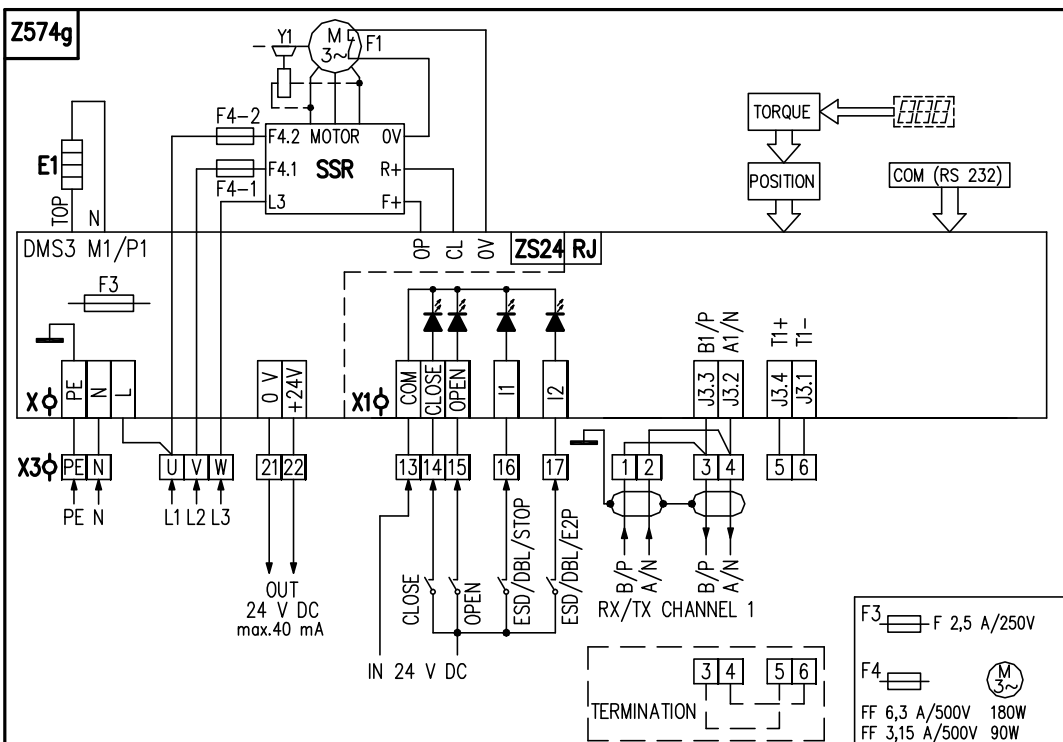
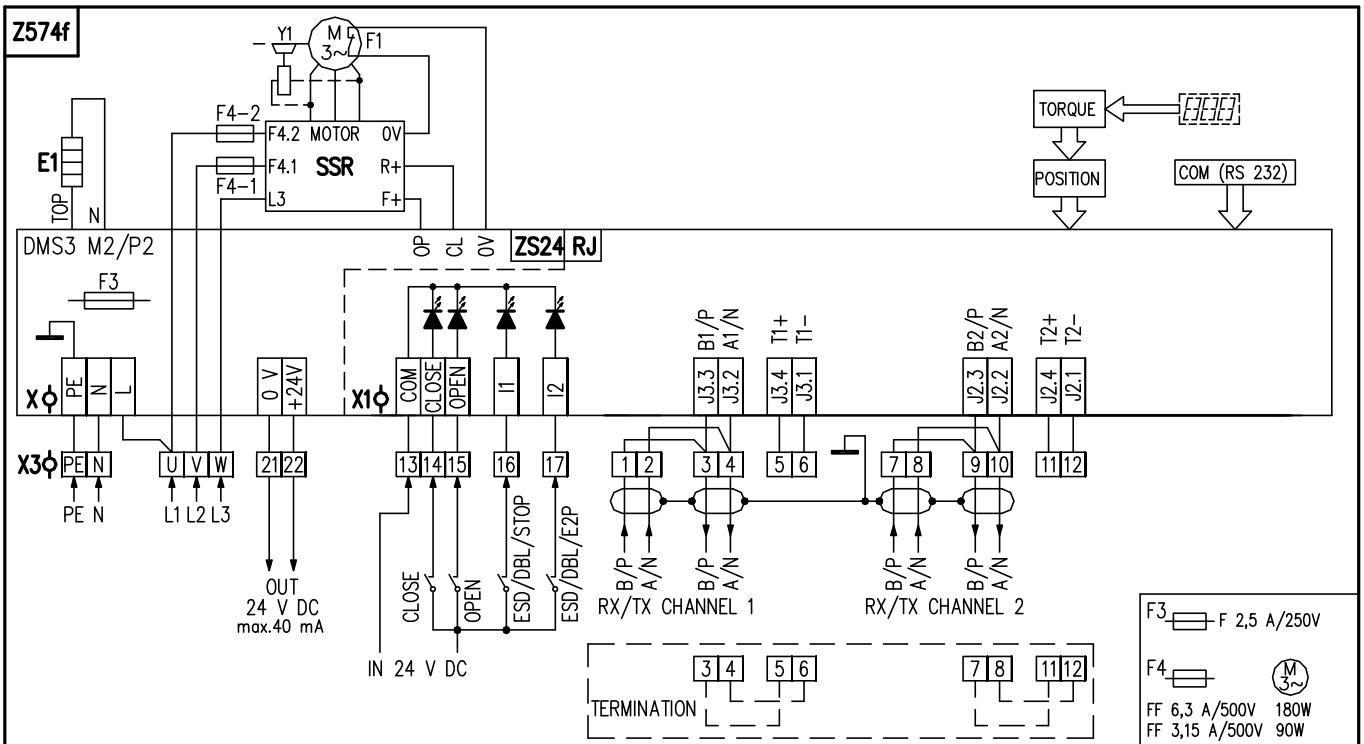
6.6 Схемы включения ЭП SPR 1PA со шиной Modbus/Profibus – трехфазное питание



6.7 Схемы включения ЭП SPR 2PA, SPR 2.3PA, SPR 2.4PA со шиной Modbus/Profibus – трехфазное питание



6.8 Схемы включения ЭП SPR 2PA, SPR 2.3PA, SPR 2.4PA со шиной Modbus/Profibus – трехфазное питание безконтактное



Символическое обозначение:

Z473a.....	схема включения модуля местного управления
Z500.....	схема включения модуля с 6 добавочными реле
Z500a.....	схема включения модуля с 3 добавочными реле
Z514.....	схема включения ЭП SPR 1PA, SPR 2PA, SPR 2.3PA, SPR 2.4PA для управления ON/OFF или аналогового входного сигнала от 0/4 по 20 мА и выходный сигнал от 4 по 20 мА
Z515.....	схема включения ЭП SPR 1PA, SPR 2PA, SPR 2.3PA, SPR 2.4PA для управления ON/OFF
Z523.....	схема включения ЭП SPR 1PA, SPR 2PA, SPR 2.3PA, SPR 2.4PA для управления ON/OFF или аналогового входного сигнала от 0/2 по 10 В и выходный сигнал от 4 по 20 мА
Z532.....	схема включения ЭП SPR 1PA с 3-фазным электродвигателем для управления ON/OFF или аналогового входного сигнала от 0/4/12 по 20 мА, от 4 по 12 мА и выходной сигнал от 4 по 20 мА
Z536.....	схема включения ЭП SPR 1PA с 3-фазным электродвигателем для управления ON/OFF или аналогового входного сигнала от 0/2 по 10 В и выходной сигнал от 4 по 20 мА
Z537.....	схема включения ЭП SPR 1PA с 3-фазным электродвигателем для управления ON/OFF
Z532b.....	схема включения ЭП SPR 2.4PA с 3-фазным электродвигателем с контакторами для управления ON/OFF или аналогового входного сигнала от 0/4/12 по 20 мА, от 4 по 12 мА и выходной сигнал от 4 по 20 мА
Z532c.....	схема включения ЭП SPR PA с 3-фазным электродвигателем без реверсивного блока для управления ON/OFF или аналогового входного сигнала от 0/4/12 по 20 мА, от 4 по 12 мА и выходной сигнал от 4 по 20 мА
Z536b.....	схема включения ЭП SPR 2PA - SPR 2.4PA с 3-фазным электродвигателем с контакторами для управления ON/OFF или аналогового входного сигнала от 0/2 по 10 В выходной сигнал от 4 по 20 мА
Z536c.....	схема включения ЭП SPR 2PA - SPR 2.4PA с 3-фазным электродвигателем без реверсивного блока для управления ON/OFF или аналогового входного сигнала от 0/2 по 10 В и выходной сигнал от 4 по 20 мА
Z537b.....	схема включения ЭП SPR 2PA - SPR 2.4PA с 3-фазным электродвигателем с контакторами для управления ON/OFF
Z537c.....	схема включения ЭП SPR PA с 3-фазным электродвигателем без реверсивного блока для управления ON/OFF
Z574.....	схема включения ЭП SPR PA со шиной Modbus/Profibus 2-канальная версия с 1 –фазным электродвигателем
Z574a.....	схема включения ЭП SPR 2PA- SPR 2.4PA со шиной Modbus/Profibus 2-канальная версия с 3 –фазным электродвигателем с контакторами
Z574b.....	схема включения ЭП SPR 2PA со шиной Modbus/Profibus 2-канальная версия с 3 –фазным электродвигателем
Z574c.....	включения ЭП SPR 1PA со шиной Modbus/Profibus 1-канальная версия с 1 –фазным электродвигателем
Z574d.....	схема включения ЭП SPR 2PA-SPR 2.4PA со шиной Modbus/Profibus 1-канальная версия с 3 –фазным электродвигателем с контакторами
Z574e.....	схема включения ЭП SPR 1PA со шиной Modbus/Profibus 1-канальная версия с 3 –фазным электродвигателем
Z574f.....	схема включения ЭП SPR 2PA-SPR 2.4PA со шиной Modbus/Profibus 2-канальная версия с 3 –фазным электродвигателем - безконтактная
Z574g.....	схема включения SPR 2PA-SPR 2.4PA со шиной Modbus/Profibus 1-канальная версия с 3– фазным электродвигателем - безконтактная

C.....	конденсатор
COM(RS232).....	возможность присоединения блока управления к компьютеру PC
EPV passive.....	электронный датчик положения (EPV) пассивный с токовым выходным сигналом
E1.....	тепловое сопротивление
F1.....	тепловая защита электродвигателя
F2.....	термический выключатель
F3.....	предохранитель питающего источника
M.....	электродвигатель однофазный
N.....	регулятор положения
POSITION.....	съёмка положения
Rin.....	входное сопротивление
R _L	нагрузочное сопротивление
UN.....	питающее сопротивление для EPV

READY реле подготовки (свободно программируемое реле)
 R1 по RE5 свободно программируемое реле
 SSR реверсивный модуль 3- фазового питания бесконтактного
 TORQUE съемка момента
 DMS3..... электронный модуль
 DMS3 M1/P1 электронный модуль со шиной Modbus/Profibus 1- канальная версия
 DMS3 M2/P2 электронный модуль со шиной Modbus/Profibus 2- канальная версия
 X клеммная колодка источника питания
 X1 клеммная колодка блока управления
 X2 клеммная колодка доски добавочного реле
 X3 винтовая или безвинтовая (для исполнения Modbus/Profibus) клеммная колодка

Клеммы для DMS3:

PE, N, L – клеммы (0,05 - 1,5 мм²) питающего питания (24 В AC или 110/120 В AC, или 230/240 В AC, 50/60 Гц – по спецификации – питающее напряжение и частота находятся уведенные на типовом щитке ЭП)
 2, 3, 4 – клеммы (макс. 1,5 мм²) питающего напряжения 3-фазного электродвигателя 3x400 или. 3x380 В AC
 5, 6 – клеммы (макс. 1,5 мм²) тепловой защиты 3-фазного электродвигателя
 OP, CL – клеммы макс. 1,5 мм²) выходов управления сля исполнения без реверсивного блока
 0 В, +24 В – клеммы (макс. 1,5 мм²) выходного напряжения 24 В DC (40 мА)
 COM, CLOSE OPEN, I1, I2 – клеммы (0,05 - 1 мм²) входных управляющих сигналов 24 В DC
 +IN, -IN, SH – клеммы (0,05 - 1 мм²) входных унифицированных сигналов 0/4 –20 мА
 +L, -L, SH – клеммы (0,05 - 1 мм²) выходного токового сигнала (пассивный) 4-20 мА
 COM, NO, NC, NO, NO – клеммы (0,05 - 1,5 мм²) реле READY, реле R1 а R2 (на блоке управления)
 COM5, NO5, NC5 – клеммы (0,05 - 1,5 мм²) реле RE5 (на модуле добавочных реле)
 COM1, RE4, RE3, RE2, RE1 – клеммы (0,05 - 1,5 мм²) реле RE4, RE3, RE2, RE1 (на модуле добавочных реле)
 COM, NO, NC – клеммы (0,05 - 1,5 мм²) реле READY (на модуле добавочных реле)

Клеммы для DMS3 Modbus/Profibus:

Безвинтовые клеммы расположены в отдельной клеммной коробке. Сечение присоединительного провода от 0,08 по 2,5 мм².
 PE,N,U - питающее напряжения для исполнения с однофазным электродвигателем
 PE, N, U, V, W – питающее напряжения для исполнения с трехфазным электродвигателем
 1,2,3,4,5,6 – клеммы 1-канальной версии Modbus/Profibus
 7,8,9,10,11,12 - клеммы 2-канальной версии Modbus/Profibus
 21, 22 – клеммы выходного напряжения 24 В DC (40 мА)
 13,14,15,16,17 – клеммы входных управляющих сигналов 24 В DC

Примечание 1: На клеммы N,L клеммной колодки питающего источника (X) подводим напряжение 230 В AC, или. 24 В AC в зависимости от спецификованного исполнения ЭП. Для питающего напряжения 24 В AC не надо присоединять заземляющий провод PE. Для изготовления ЭП с питающим напряжением 3x400 В или 3x380 В на клеммы N,L клеммной колодки источника питания (X) приводится питающее напряжение 220 или. 230 В AC.

Примечание 2:

Программные возможности для реле **R1, R2, RE1, RE2, RE3, RE4, RE5**: неактивно; положение открыто; положение закрыто; момент открыто; момент закрыто; момент открыто или момент закрыто; момент открыто или положение открыто; момент закрыто или положение закрыто; открывает; закрывает; движение, движение мигалка, в положение, от положения, предупреждение, дистанционное управление, местное управление, управление выключено, реле **READY**.

Программные возможности для реле **READY**: ошибки; ошибки или предупреждение; ошибки или нет дистанционного; ошибки или предупреждение или нет дистанционного.

Программные возможности для выходной сигнал (из **EPV** пассивный): от 4 по 0 мА, от 20 по 4 мА.

Программные возможности для управление (регуляцию) (недействительно для ЭП оснащенных протоколом Modbus/Profibus): 2P, 3P, 3P/2P переключаемое I2.

Программные возможности для входной сигнал управления (N): от 4 по 20 мА (от 2 по 10 В), от 20 по 4 мА (от 10 по 2 В), от 0 по 20 мА (от 0 по 10 В), от 20 по 0 мА (от 10 по 0 В). от 4 по 12 мА, от 12 по 4 мА, от 12 по 20 мА, 20 по 12 мА.

Программные возможности для настройки для коммуникационный протокол Modbus:

адрес – от 1 по 247

скорость передачи [бит/сек] – 1200, 2400, 4800, 9600, 19200, 38400, 57600, 115200

паритет – четный, нечетный, без четности

резервирование выключенное. кабельное, компонентное, портторитель

Время проверки соединения [сек] – от 0,1 по 25,5 сек.

Программные возможности для настройки для коммуникационный протокол Profibus:

Адрес 1 – от 1 по 126

Адреса 2 – от 1 по 126

резервирование – выключенное или простое.

Программные возможности для входы I1 : НЕАКТИВНОЕ; ESD; DBL (разъединении блока местного управления- не в силе для ЭП без местного управления; СТОП!

Программные возможности для входы I2: НЕАКТИВНОЕ; ESD;DBL(разъединении блока местного управления – не в силе для ЭП без местного управления); 2P или E2P (при включенном регуляторе (для программной возможности управления 3P/2P I2) или при активной коммуникации через протокола Modbus/Profibus разрешает при активном входе I2 управление бинарными входами 24 В DC)

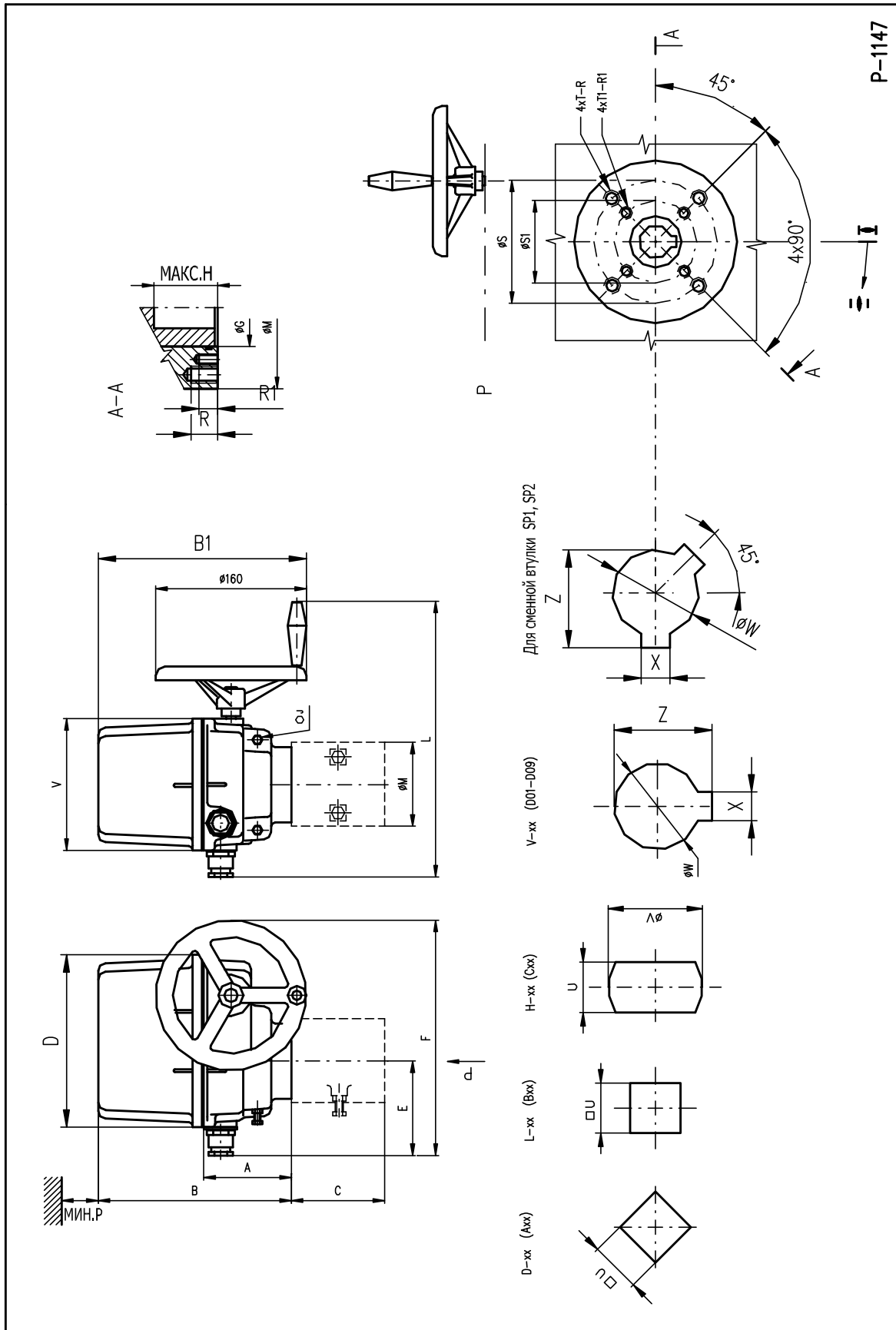
Программные возможности **РЕАКЦИЯ НА ОШИБКУ**; ОТКРЫВАТЬ; ЗАКРЫВАТЬ; ОСТАНОВИТЬ; БЕЗОПАСНОЕ ПОЛОЖЕНИЕ.

На входах I1, I2 – невозможно настроить согласные функции, кроме состояния - выключено (Напр.:если настроена функция ESD – на входе I1, невозможно набрать функцию ESD и на входе I2.

Реле READY на блоке управления имеются сдвоенные с реле READY на доске добавочных реле. Реле R1 и R2 на блоке управления имеются сдвоенные с реле RE1 и RE2 на доске добавочных реле.

6.9 Эскизы по размерам и механические присоединения

P-1147 Фланец ISO 5211



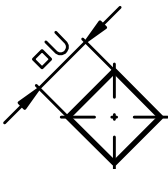
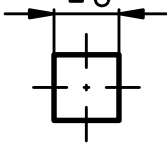
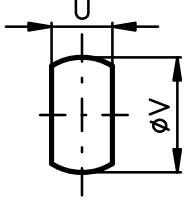
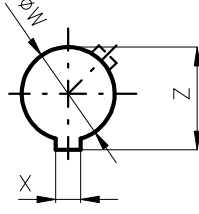
РАЗМЕРЫ ЭП - ФЛАНЦЕВОЕ ИСПОЛНЕНИЕ

Тип	A	B	B1	C	D	E	E1	F	F1	F2	J	L	M	P	V
SPR 1PA	102	213	229	-	183	98 170*	169	248 320*	319	273 345*	13	276 290*	90	160	140
SPR 2PA	104	260	267	-	232	123 203*	194	297 377*	368	-	17	326 351*	90	210	190
SPR 2.3PA				112							19		125		
SPR 2.4PA				127							22		150		

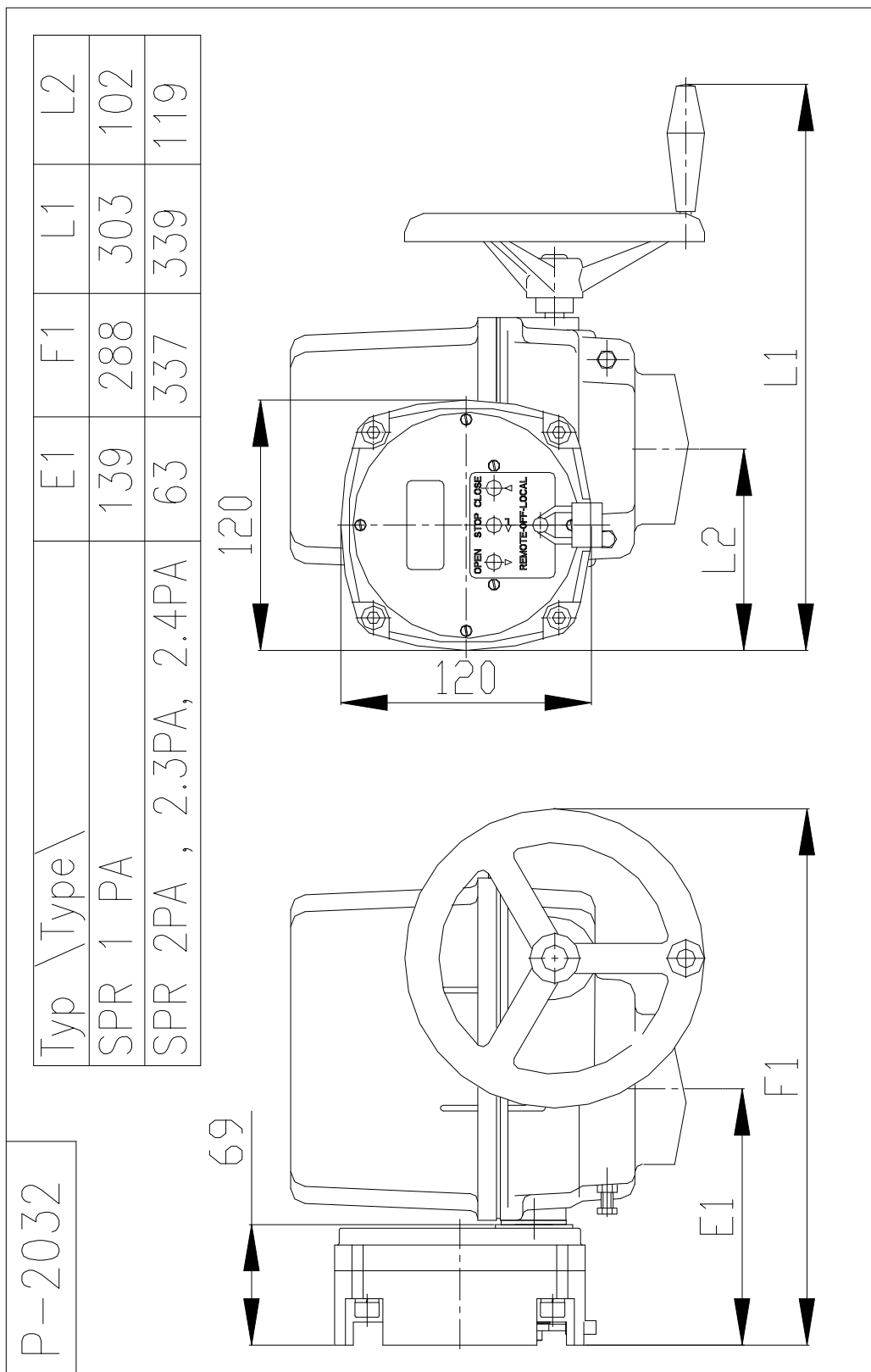
РАЗМЕРЫ ФЛАНЦОВ

Тип	G	H	R	R1	S	S1	T	T1	Фланец
SPR 1PA	40	37	16	12	70	50	M8	M6	F07/F05
SPR 2PA	40	49	16	12	70	50	M8	M6	F07/F05
SPR 2.3PA	55	56	20	16	102	70	M10	M8	F10/F07
SPR 2.3PA	65	71	24	20	125	102	M12	M10	F12/F10

Форма присоединительной детали

Вид D		Вид L		Вид H			Вид V			
										
D-xx	U	L-xx	U	H-xx	U	V	V-xx	W	Z	X
D-14	14	L-14	14	H-14	14	22	V-20	20,0	22,5	6,0
D-17	17	L-17	17	H-11	11	18	V-22	22,0	24,5	6,0
D-22	22	L-22	22	H-8	8	13	V-32,2	32,2	35	6,5
D-27	27	L-27	27	H-17	17	25	V-17	17,0	19,5	6,0
D-11	11	L-11	11	H-13	13	19	V-28	28,0	30,9	8,0
D-16	16	L-16	16	H-22	22	32	V-42	42,0	45,1	12,0
				H-16	16	22	V-45,4	45,4	48,8	10,0
				H-27	27	48	V-50	50,0	53,5	14,0
				H-19	19	28	V-18	18,0	20,5	6,0
				H-10	10	16	V-30	30	32,5	8

P-2032 Исполнение ЭП с местным электрическим управлением - (остальные размеры сходные с P-1147)

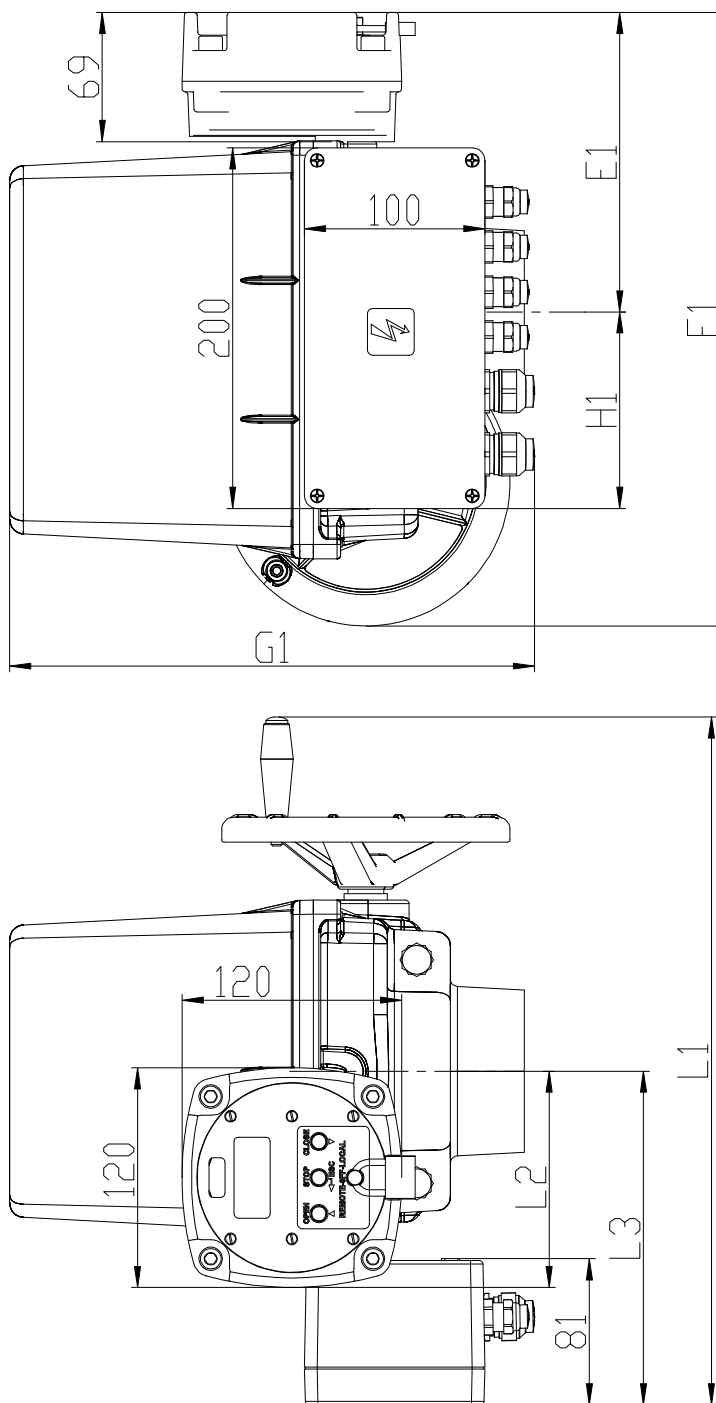


P-2094 Исполнение ЭП с коммуникационным протоколом Modbus/Profibus

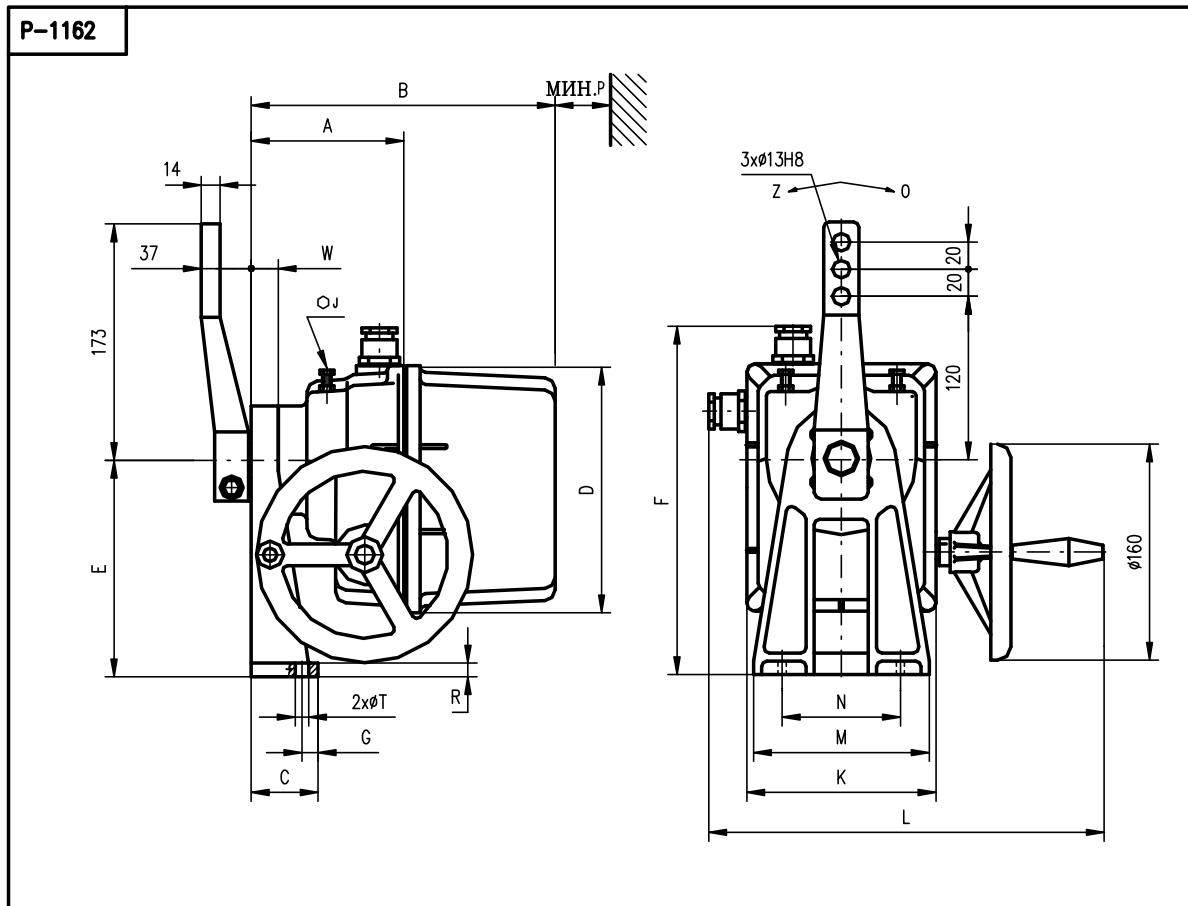
- (остальные размеры сходные с P-1147)

P-2094

Typ \ Type	E1	F1	G1	H1	L1	L2	L3
SPR 1 PA	139	288	246	127	343	102	160
SPR 2PA , 2.3PA, 2.4PA	166	340	291	109	381	119	185

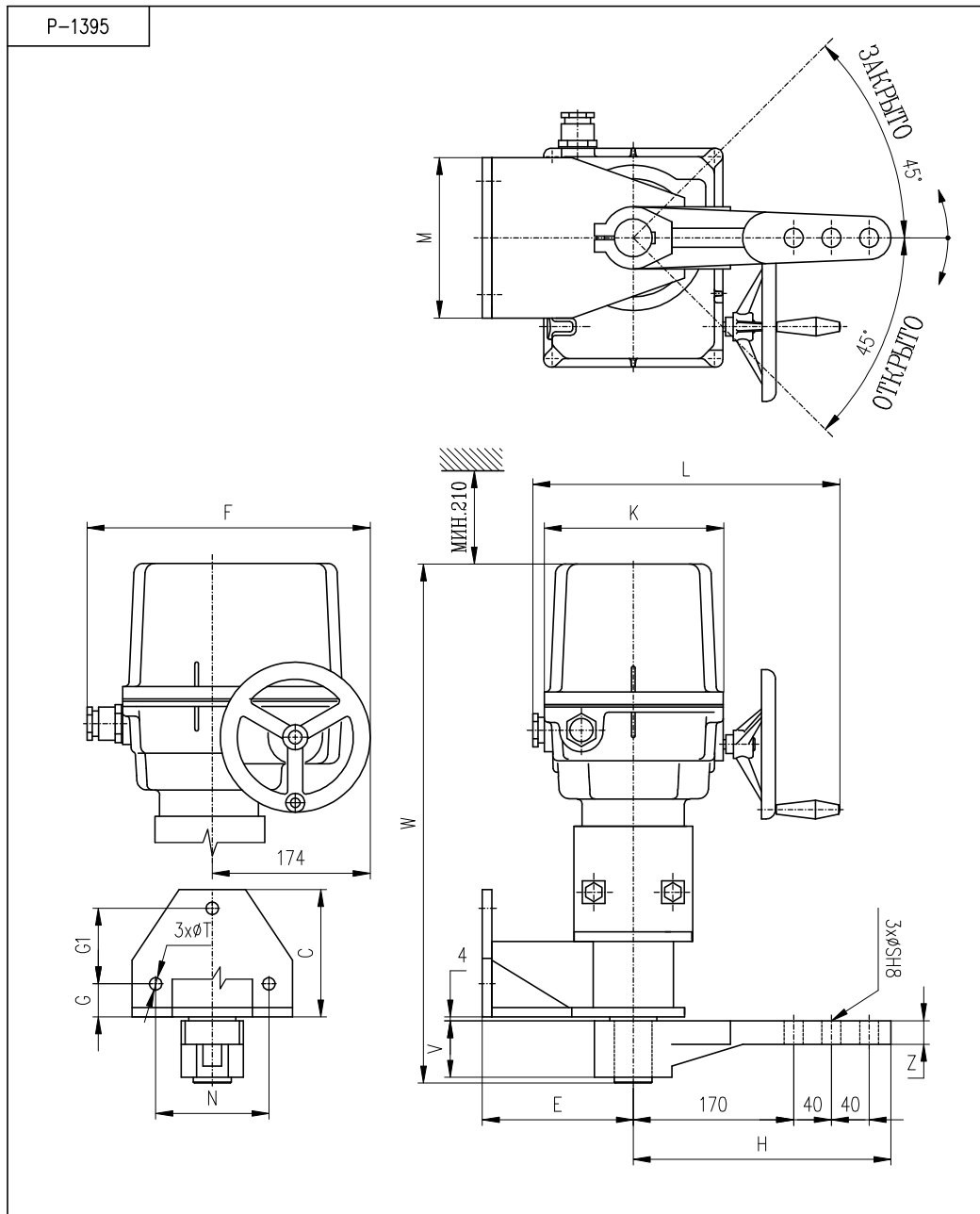


P-1162 Стойка + рычаг



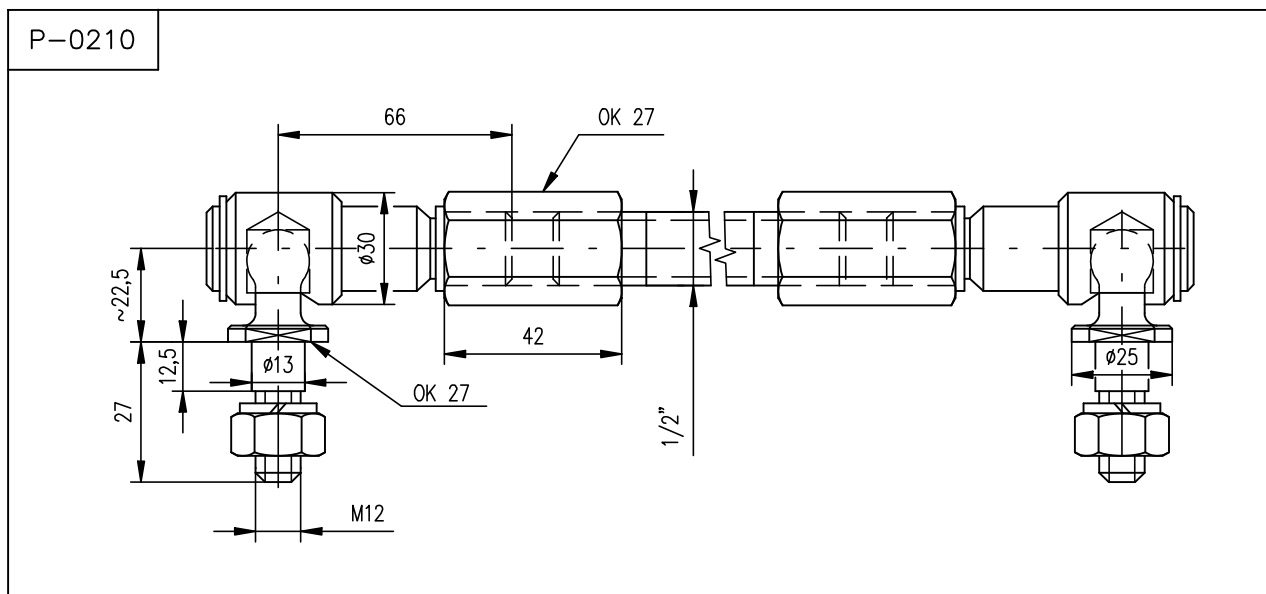
Для исполнения ЭП с местным управлением в силе эскиз по P-2032 (остальные размеры сходные с P-1162).

P-1395 Стойка + рычаг

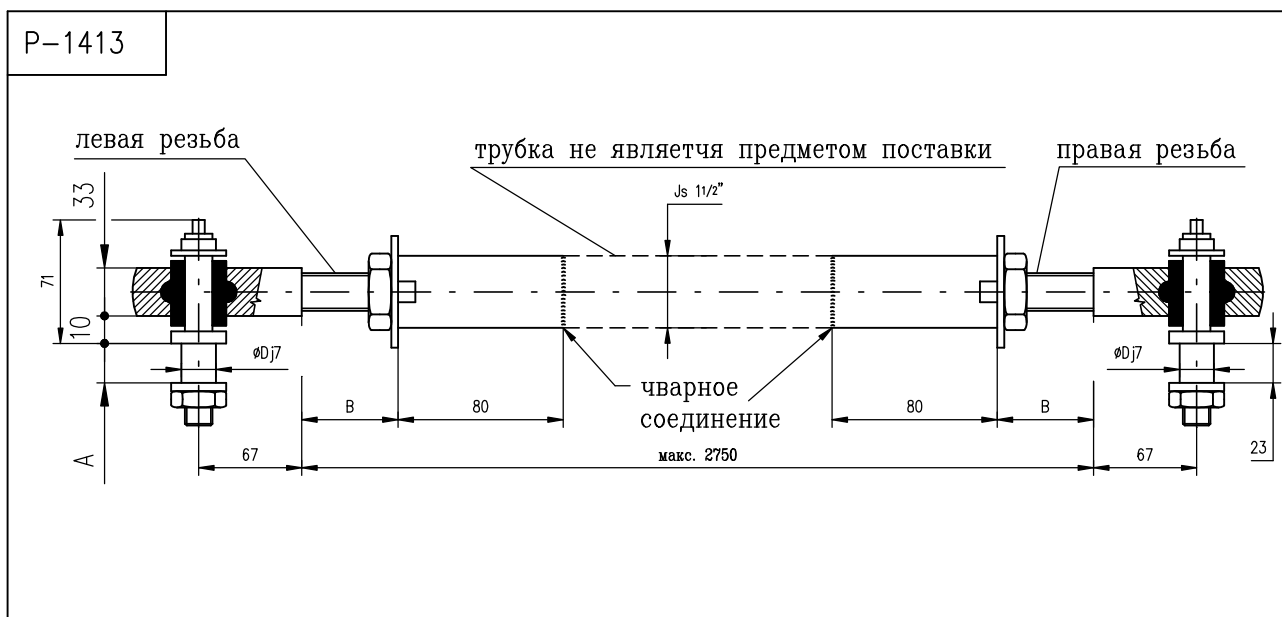


Для исполнения ЭП с местным управлением в силе эскиз по P-2032 (остальные размеры сходные с P-1395).

P-0210 Тяга



P-1413 Тяга



Размеры рычага TV 40-1/20 и TV 50-1/25

P-1413/B	TV 50-1/25	28	Мин.30 Макс.50	25
P-1413/A	TV 40-1/20	23		20
Исполнение	Исполнение тяги	A	B	D

РАЗМЕРЫ - ИСПОЛНЕНИЕ С РЫЧАГОМ:

Тип	A	B	C	D	E	F	F1	F2	G	G1	H	W	J	K	L	M	N	P	R	S	T	V	Z
SP 1 SPR 1	123	233	50	183	160	258 330*	169	273 345*	12	-	-	20	13	140	276 290*	130	80	160	10	-	10,5	-	-
SP 2 SPR 2	132	288	58	232	200	323 403*	194	-	30	-	-	28	17	190	326 351*	160	90	210	11	-	12,6	-	-
SP 2.3, SPR 2.3	-	-	135	-	160	297 377*	194	-	35	80	273	532	-	190	326 351*	170	120	-	-	20	13	60	25
SP 2.4, SPR 2.4	-	-	200	-	220	297 377*	194	-	60	120	278	593	-	190	326 351*	228	170	-	-	25	17	80	30

* вносится для исполнения с коннектором

ФОРМА ПРИСОЕДИНЯЮЩЕГО ВАЛА

		Тип	H	S	U	V	Z	Y	Y1	Форма присоединяющего вала
		SP 1/SPR 1	24,5	22	6	28	25	2	2	E01
		SP 2/SPR 2	27,9	25	8	35	28	2	2	E02
		SP 2.3, SPR 2.3	43,1	40	12	66	56	4	7	E03
		SP 2.4, SPR 2.4	53,8	50	16	82	70	4	7	E04