



ST 2

- 220 V AC
-
- 2
- 2
-
-
-
-
- IP 65

492.	x	-	x	x	x	x	x	/	x	x
------	---	---	---	---	---	---	---	---	---	---

/	o	e	10)		
3.1		-25 °C ... +55 °C	C3	IP 65	0
		-25 °C ... +55 °C	C3	IP 67	1
		-25 °C ... +55 °C	C3	IP 68 ¹¹⁾	5
B2	+	-25 °C ... +55 °C	C4	IP 67	2
2		-50 °C ... +40 °C	C3	IP 67	3
2		-25 °C ... +55 °C	C3	IP 67	6
1	-	-50 °C ... +40 °C	C4	IP 67	7
2		-60 °C ... +40 °C	C3	IP 67	8

		230 V AC	Z1a + Z11a	0	L
		220 V AC			
		3x400 V AC	Z78a + Z12a ²²⁾	9	
		3x400 V AC ²⁸⁾	Z303 + Z12a ²²⁾	2	
		3x380 V AC	Z78a + Z12a ²²⁾	M	
		3x380 V AC ²⁸⁾	Z303 + Z12a ²²⁾	N	
		24 V AC	Z507a	3	
		24 V DC	Z503a	A	
21)		230 V AC	Z1a + Z11a	5	P
		220 V AC			
		3x400 V AC	Z78a + Z12a ²²⁾	7	
		3x400 V AC ²⁸⁾	Z303 + Z12a ²²⁾	6	
		3x380 V AC	Z78a + Z12a ²²⁾	R	
		3x380 V AC ²⁸⁾	Z303 + Z12a ²²⁾	S	
		24 V AC	Z507a	8	
		24 V DC	Z503a	C	

31)	32) « - » 33)		34)	50 Hz				
				60 Hz *		DC		
	230 V 220 V 24 V	3x400 V 3x380 V		240 V 120 V 110 V 24 V	24 V			
19 000 - 25 000 N	21 500 N	17 200 N	10 mm/min	●	-	●	●	A
			20 mm/min	●	●	●	●	B
			32 mm/min	●	●	●	●	M
			40 mm/min	●	●	●	●	C
			50 mm/min	-	●	-	-	S
			60 mm/min	-	●	-	-	D
15 000 - 20 000 N	17 000 N	13 600 N	10 mm/min	●	-	●	●	H
			20 mm/min	●	●	●	●	K
			32 mm/min	●	●	●	●	N
			40 mm/min	●	●	●	●	Q
			50 mm/min	●	-	●	●	S
			60 mm/min	-	●	-	-	T
			80 mm/min	-	●	-	-	D
			100 mm/min	-	●	-	-	V
			10 mm/min	-	●	-	-	E
			100 mm/min	-	●	-	-	F
12 000 - 16 000 N	14 000 N	11 200 N	10 mm/min	●	-	●	●	J
			20 mm/min	●	●	●	●	L
			32 mm/min	●	●	●	●	P
			40 mm/min	●	●	●	●	R
			50 mm/min	●	-	●	●	T
			60 mm/min	-	●	-	-	U
			80 mm/min	-	●	-	-	V
			100 mm/min	-	●	-	-	W
9 000 - 12 500 N	10 500 N	8 400 N	10 mm/min	●	-	●	●	E
			20 mm/min	-	●	-	-	Y
			100 mm/min	-	●	-	-	Z
			120 mm/min	-	●	-	-	G

492. x - x x x x x / x x

41)	-	-	
10 mm	8 mm	-	A
	10 mm	-	B
16 mm	12.5 mm	-	C
	16 mm	-	D
32 mm	20 mm	-	E
	25 mm	-	F
	32 mm	-	G
64 mm	40 mm	-	H
	50 mm	-	I
	64 mm	-	J
80 mm	80 mm	-	K
100 mm	100 mm	-	L
-	-	80 - 85 mm	W

		-	-	-	A
			1 x 100 W	Z5a	B
			1 x 2 000 W		F
	22)		2 x 100 W	Z6a	K
			2 x 2 000 W		P
		2-	4 - 20 mA	Z10a	S
			0 - 20 mA		T
		3-	4 - 20 mA	Z257a	V
			0 - 5 mA		Y
		2-	4 - 20 mA	Z269a	Q
	59)		0 - 20 mA		U
		3-	4 - 20 mA	Z260a	W
			0 - 5 mA		Z
		2-	4 - 20 mA	Z10a	I
CPT	59)		4 - 20 mA	Z269a	J

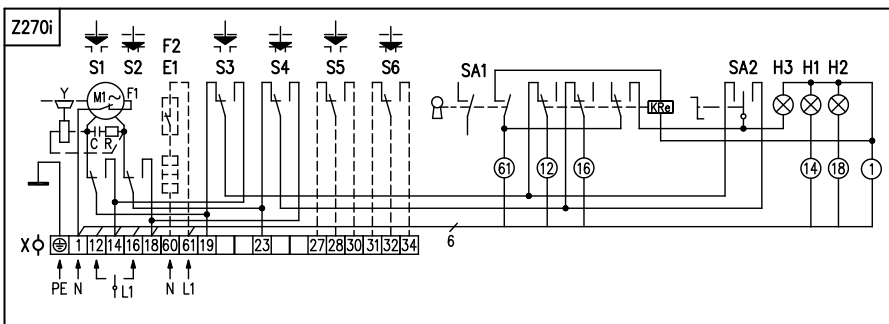
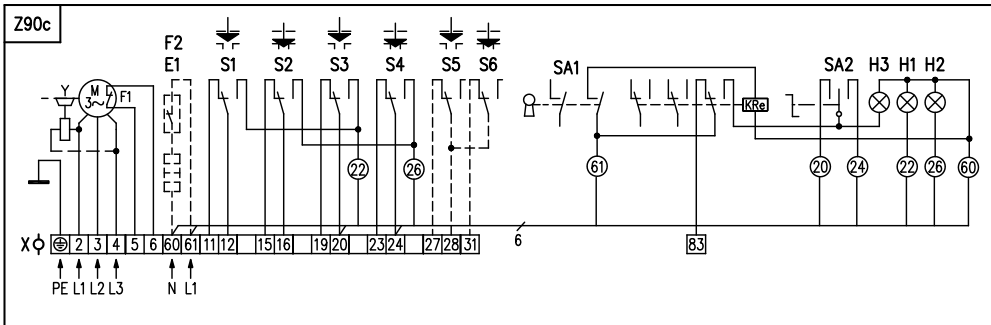
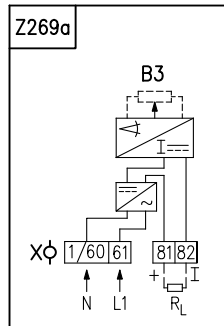
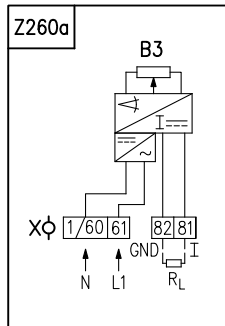
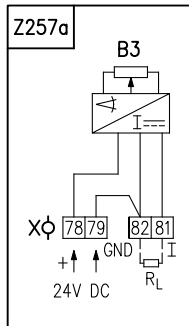
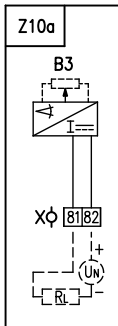
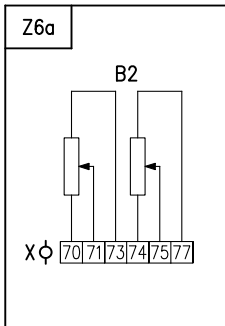
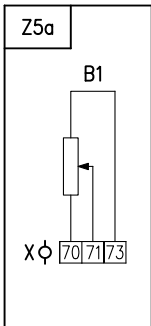
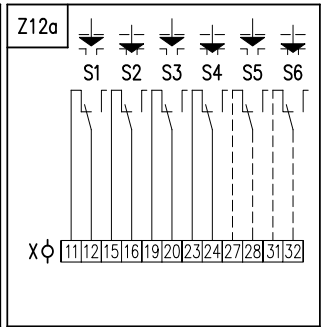
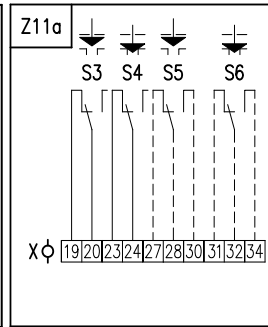
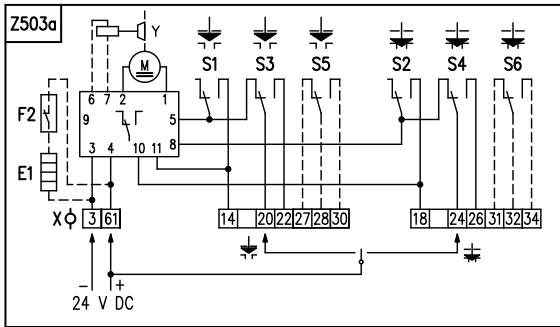
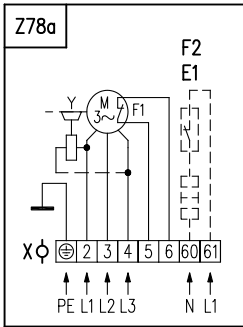
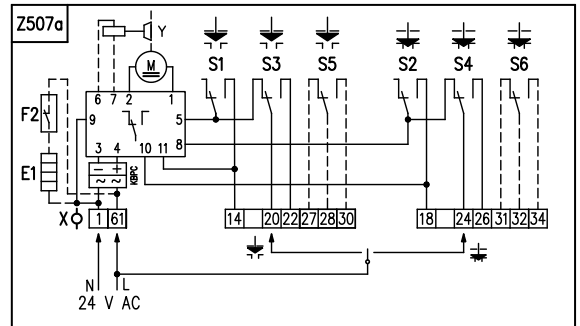
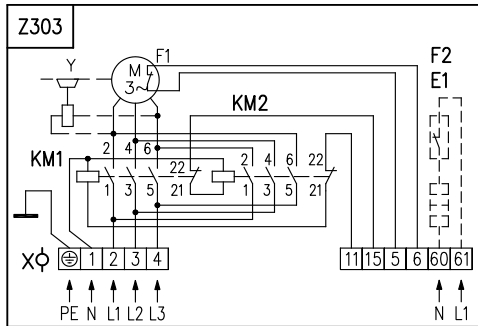
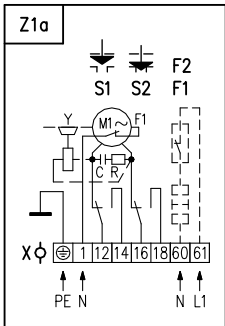
				62)	
	F07	40 mm	90 mm	M16x1.5-25	P-1245/A
ISO 5210	F10	60 mm	115 mm	M20x1.5-30	P-1245/B
		80 / 100 mm	110 mm	M16x1.5-34 M20x1.5-34 M14x2-34 7/8"- 9 UN	P-1246a/A
			112 mm		P-1246a/B
			125 mm		P-1246a/C
4			110 mm		P-2000a/A
			112 mm		P-2000a/B
		80 / 100 mm	92 mm		P-1247a/A
			30 mm		P-1247a/B
			74 mm		P-1247a/C
			126 mm		P-1247a/D
			80 mm		P-1247a/E
		80 / 100 mm	92 mm	P-2001a/A	
4			30 mm	P-2001a/B	
			74 mm	P-2001a/C	
			126 mm	P-2001a/D	

				230 V AC	3x400 V AC	24 V AC	24 V DC		
A	2	22)		Z11a	Z12a	Z507a	Z503a	0	0
E				-	-	-	-	0	2
C		(-40 °C).	P - 2148/H	Z270i	Z90c, Z304a	Z509a	Z505a	0	7
D				-	-	-	-	1	5
G								2	5
H		e						4	0

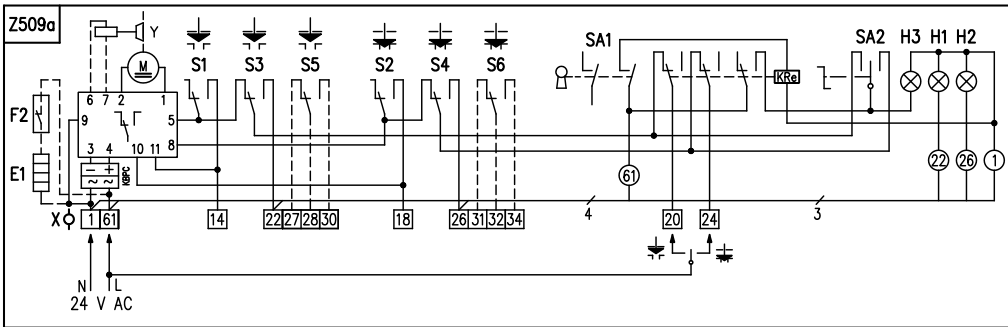
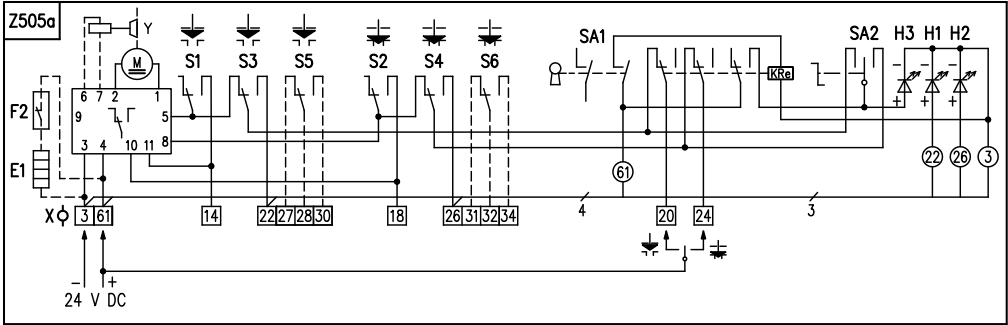
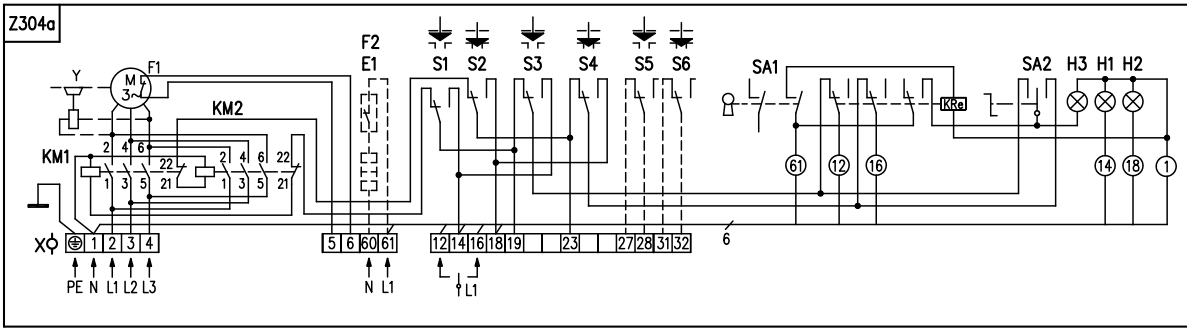
: A+E=04, A+C=08, C+E=10, A+C+E=12, A+D=16, C+D=17, A+C+D=18, A+G=26, E+G=27, C+G=28, D+G=29, A+E+G=30, A+C+G=31, A+D+G=32, C+E+G=33, C+D+G=34, A+D+E+G=35, A+C+D+G=36

10) ISO 9223/EN ISO 12944-2.
 11) IP 68 - 10 / 48
 21) -40°
 22) 3x400 (380)
 28)
 31)
 32) S2-10 min a S4-25% 90 /
 33) S4-25% , 90 - 1200 /
 34) D 50% +30% ±10%.
 41) 0 (10; 16; 32; 64; 80 100).
 59) 24VAC/DC,
 62)

ST 2



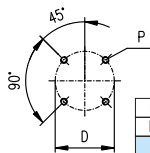
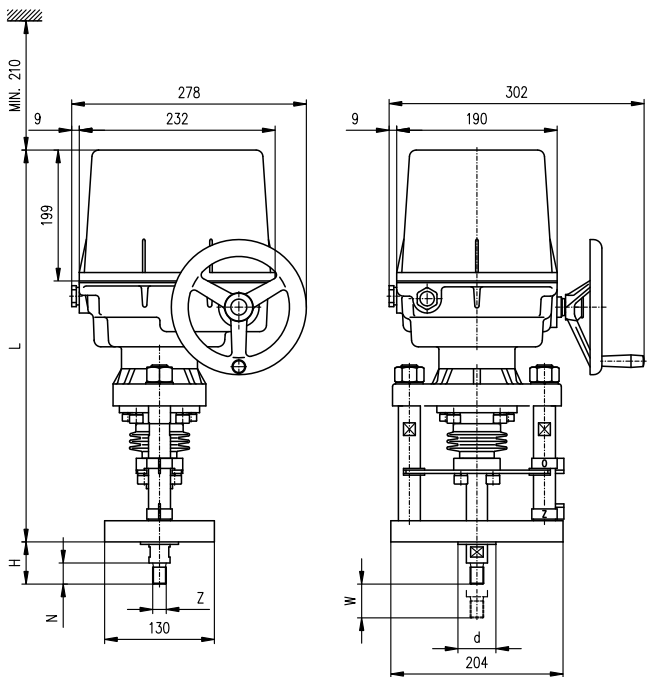
- 1. : 24 : 2,5 mm², 3 :
- 2. : 24, : 24 V AC : PE.
- 3. : : : : :



Z1			
Z5	c		
Z6			
Z10			CPT - 2-
Z11			
Z12	S1 - S6	3-	
Z78			
Z90c			
Z257		- 3-	
Z260		- 3-	
Z269			CPT - 2-
Z270i			
Z303			
Z304a			
Z503a			24 V DC
Z505a			24 V DC
Z507a		24 V AC	
Z509a		24 V AC	

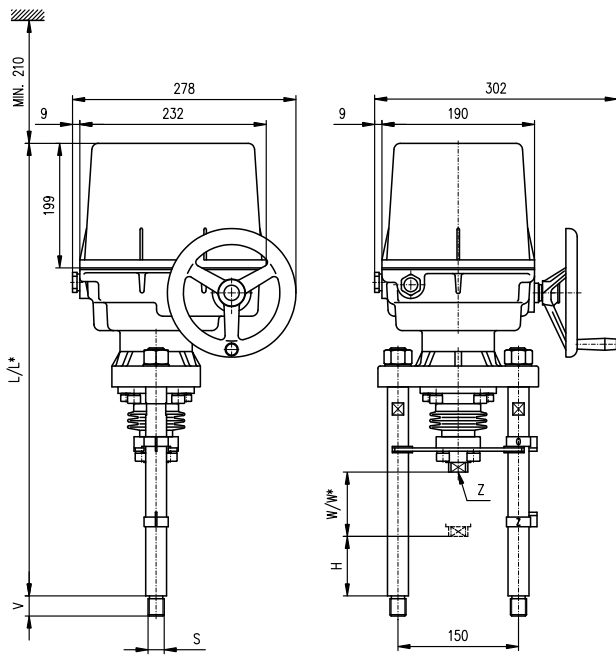
B1	p		
B2	p		
B3			
C			CPT
E1			
F1			
F2			
H1	"	"	
H2	"	"	
H3	"	"	
I			
KM1, KM2			
M1			
M3			
R			
R _L			
SA1		"	- 0 -
SA2		"	"
S1	"	"	
S2	"	"	
S3	"	"	
S4	"	"	
S5	"	"	
S6	"	"	
X			
Y			

ST 2



P-1245

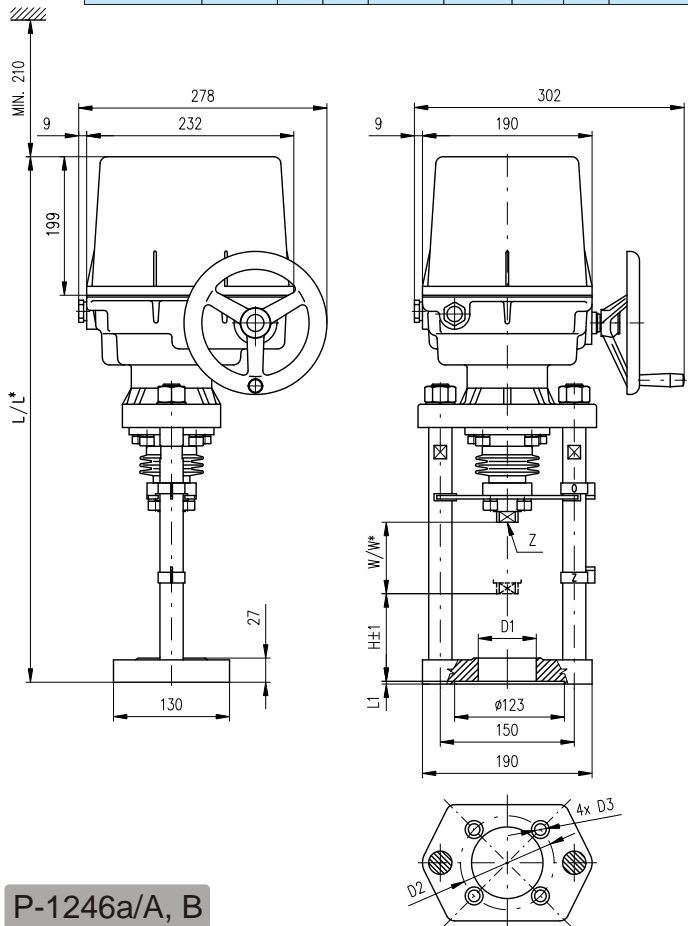
P-1245/B	F10	102	Ø70	60	535	55	30	M10	M20x1.5
P-1245/A	F07	70	Ø55	40	515	50	25	M8	M16x1.5
		D	d	W	L	H	N	P	Z



P-1247a

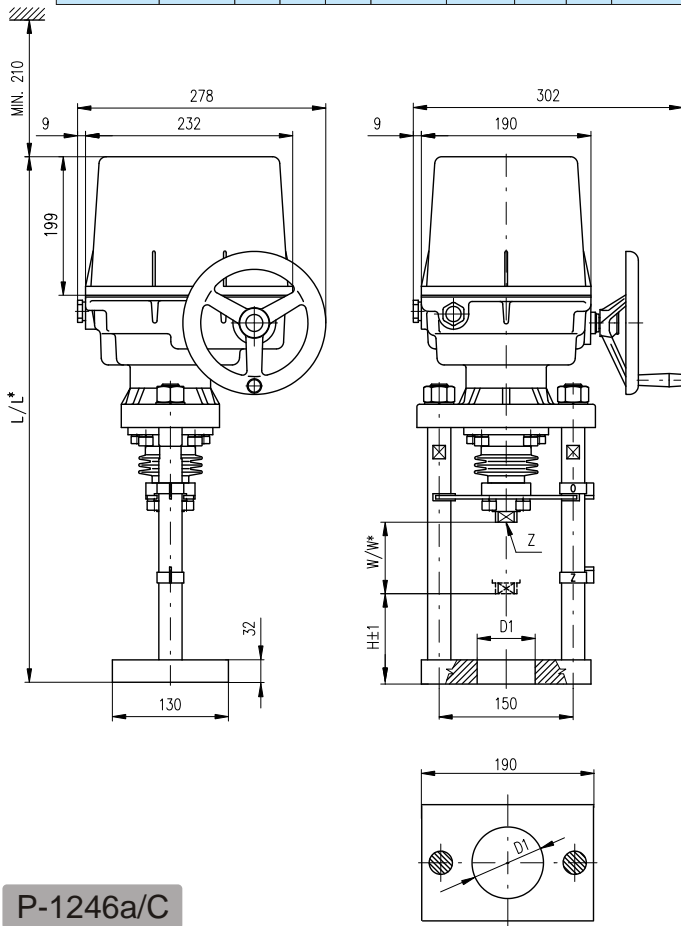
P-1247a/E	70	614	M20	25	max. 80	
P-1247a/D	126	666 / 686	M20	25	max. 80 / 100	M20x1.5
P-1247a/C	74	614 / 634	M20	25	max. 80 / 100	M16x1.5
P-1247a/B	30	569 / 589	M20	25	max. 80 / 100	
P-1247a/A	92	632 / 652	M16	40	max. 80 / 100	
	H	L / L*	S	V	W / W*	Z

P-1246a/B	653 / 673	2	112	80 / 100	Ø80	Ø105	Ø13	M20x1.5
P-1246a/A	653 / 673	3	110	80 / 100	Ø65H12	-	-	M16x1.5
	L / L*	L1	H	W / W*	D1	D2	D3	Z

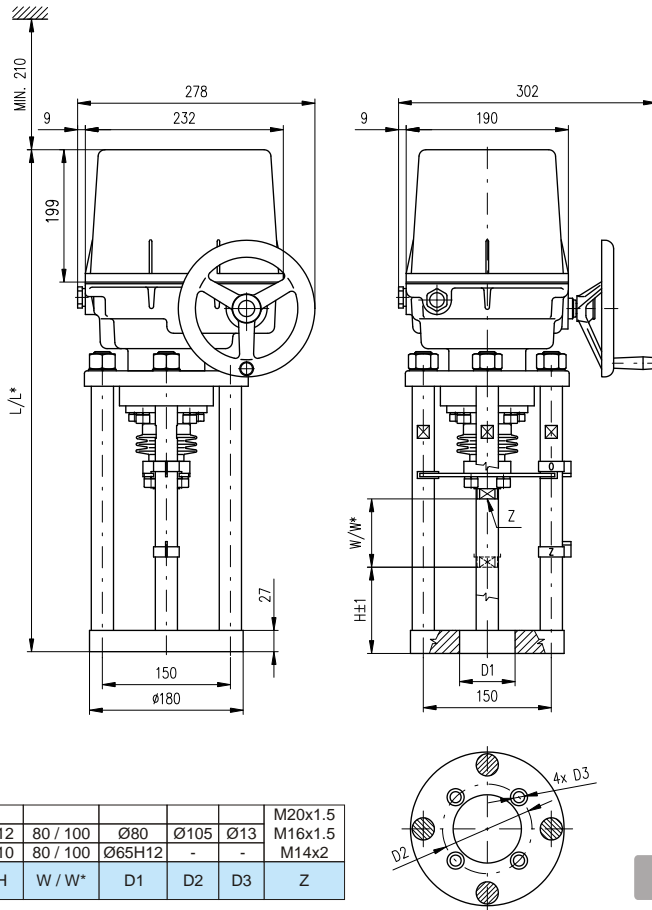


P-1246a/A, B

P-1246a/C	665 / -	-	32	125	80 / -	Ø68	-	-	7/8"-UN9
	L / L*	L1	M	H	W / W*	D1	D2	D3	Z

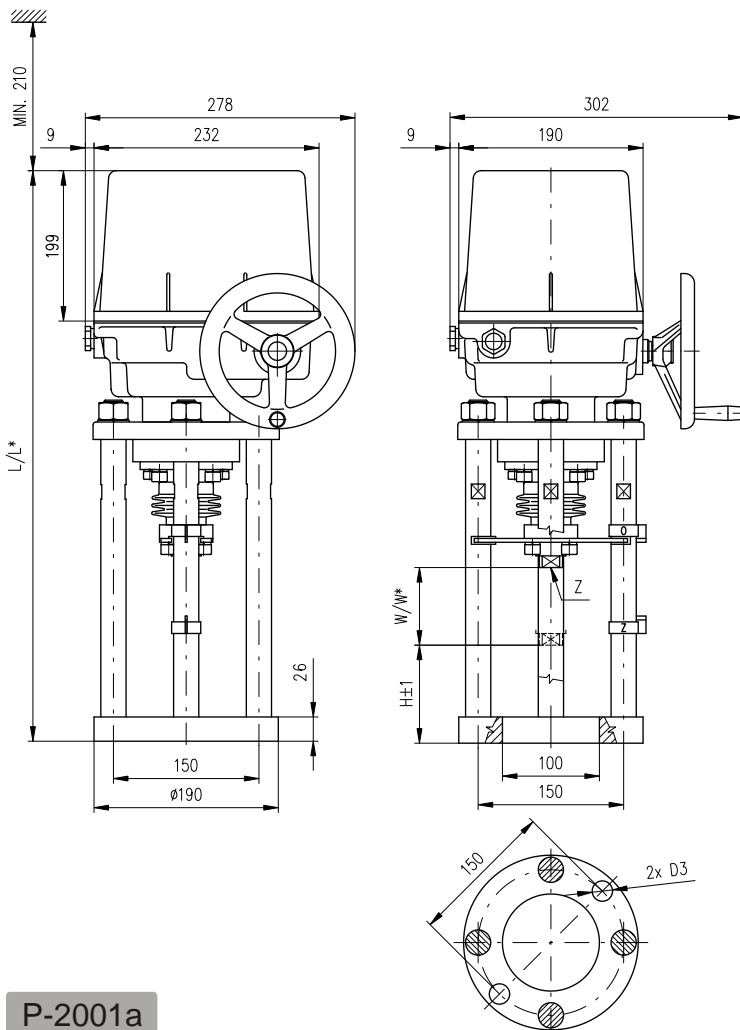


P-1246a/C



P-2000a/B	653 / 673	112	80 / 100	Ø80	Ø105	Ø13	M20x1,5
P-2000a/A	653 / 673	110	80 / 100	Ø65H12	-	-	M16x1,5
	L / L*	H	W / W*	D1	D2	D3	Z

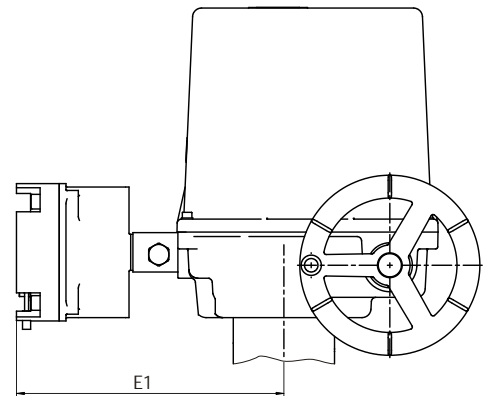
P-2000a



P-2001a

P-2001a/D	126	666 / 686	Ø20.5	25	max. 80 / 100	
P-2001a/C	74	614 / 634	Ø20.5	25	max. 80 / 100	M20x1.5
P-2001a/B	30	570 / 590	Ø20.5	25	max. 80 / 100	M16x1.5
P-2001a/A	92	632 / 652	Ø16.5	40	max. 80 / 100	
	H	L / L*	D3	V	W / W*	Z

ST 2



ST 2	-25° / -50 C°	198
	o	E1

P - 2148/H