

РУКОВОДСТВО ПО ЭКСПЛУАТАЦИИ



Электрические приборы для автоматического регулирования и управления взрывозащищенные многооборотные UM 1-Ex, UM 2-Ex

Пожалуйста, перед присоединением и пуском в ход ЭП
внимательно прочитайте эту инструкцию.

Содержание

1. Общие указания	2
1.1 Предназначение и использование изделия	2
1.2 Инструкция по мерам безопасности.....	2
1.3 Влияние изделия на окружающую среду.....	2
1.4 Данные на ЭП.....	4
1.5 Терминология.....	5
1.6 Инструкция по обучению персонала.....	5
1.7 Предупреждение о безопасном применении.....	5
1.8 Гарантийный сервис и сервис после гарантийного срока.....	6
1.8.1 Срок службы ЭП.....	6
1.9 Условия эксплуатации.....	7
1.9.1 Расположение изделия и рабочее положение	7
1.9.2 Рабочая среда.....	7
1.9.3 Питание и режим эксплуатации	9
1.10 Консервация, упаковка, транспортировка, складирование и распаковка	9
1.11 Оценка изделия и упаковки.....	10
2. Описание, функция и технические параметры	11
2.1 Описание и функция.....	11
2.2 Основные технические данные.....	13
2.2.1 Механическое присоединение.....	16
2.2.2 Электрическое присоединение.....	16
3. Сборка и разборка ЭП.....	20
3.1 Сборка.....	20
3.1.1 Механическое присоединение во фланцевом изготовлении	20
3.1.2 Подача кабелей для их подключения	20
3.1.3 Электрическое присоединение и контроль функции	21
3.2 Разборка.....	23
4. Настройка.....	24
4.1 Настройка моментовой единицы.....	24
4.2 Настройка блока положения и сигнализации.....	25
4.3 Установка омического датчика (рис.4).....	28
4.4 Установка электронного датчика положения (EPV- омического датчика с преобразователем РТК1).....	29
4.4.1 EPV - 2-проводниковое включение (рис.5,5а)	29
4.4.2 EPV - 3-проводниковое включение (рис.6, 6а)	29
4.5 Установка емкостного датчика) СРТ1/А (рис.7).....	30
4.6 Настройка датчика DCPT3M	31
4.6.1 Настройка крайних положений.....	32
4.6.2 Настройка поднимающейся/падающей характеристики выходного сигнала	32
4.6.3 Калибровочное МЕНЮ.....	32
4.6.4 Сигнал сбоя датчика.....	33
4.7 Местное электрическое управление (Рис.15).....	33
5. Обслуживание, ремонт, неисправности и их устранение.....	35
5.1 Обслуживание	35
5.2 Мелкий ремонт – диапазон, регулярность.....	35
5.3 Ремонт для обеспечения взрывозащищенности.....	36
5.4 Неисправности и их устранение	37
6. Оснащение и запасные части	39
7. Приложения	40
7.1 Схемы подключения UM 1-Ex, UM 2-Ex.....	40
7.2 График работы выключателей.....	43
7.3 Схемы подключения UM 1-Ex, UM 2-Ex.....	44
7.4 График работы выключателей.....	47
7.5 Эскизы по размерам и механические присоединения	48

Издание: 09/2019

Право изменения закреплено!

Номер: 74 1061 05

1. Общие указания

1.1 Предназначение и использование изделия

Электроприводы - Электрические приборы для автоматического регулирования и управления взрывозащищенные многооборотные (в дальнейшем ЭП) типа UM 1-Ex, UM 2-Ex или ЭП с регулятором положения представляют собой электромеханические изделия с высокой мощностью, конструкция которых позволяет их использовать для прямого монтажа на управляемые установки (регулирующие органы – арматуры и под.). ЭП предназначены для управления на расстоянии замыкающими органами. ЭП в изготовлении с регулятором положения предназначены для автоматического регулирования регулируемых органов в обоих направлениях их движения. ЭП могут быть оснащены измерительными приборами и приборами, управляющими технологическими процессами, информация от которых на их входе и (или) выходе, подается в виде унифицированного аналогового сигнала или сигнала постоянного тока или сигнала напряжения. Могут быть использованы в установках для отопления, в энергетических, газовых установках, кондиционерах и др. технологических установках, для которых подходят по своим свойствам. К управляемым установкам прикрепляются с помощью фланца, отвечающего ISO 5211 и присоединяющего элемента.

Область применения - взрывоопасные зоны помещений и наружных установок согласно маркировке взрывозащиты, ГОСТ ИЕС 60079-14-2013, регламентирующие применение электрооборудования во взрывоопасных зонах.

Внимание:



1. Запрещается использовать ЭП в качестве подъемной установки!
2. Возможность включить ЭП через полупроводниковые выключатели консультировать с заводом-производителем.

1.2 Инструкция по мерам безопасности

Характеристика продукта с точки зрения угрозы

ЭП типа **UM 1-Ex, UM 2-Ex** специальные технические установки, которые можно помещать в пространствах с высокой мерой опасности увечья электрическим током.

Конструкция и исполнение ЭП гарантируют, чтоб при нормальном применении работали безопасно, чтоб не доставили никакой опасности обслуживающим лицам или окружающей среде, даже в случае неосторожности при нормальном применении. Изделия отвечают требованиям стандартов 12.2.003-91, ГОСТ 12.2.007.0-75 и ГОСТ 12.2.007.1-75. ЭП по ГОСТ 12.2.091-2002 определены для установочной категории II (категория перенапряжения).



ЭП специальные технические установки, которые можно помещать в пространствах с высокой мерой опасности увечья электрическим током.

1.3 Влияние изделия на окружающую среду

Электромагнитная совместимость – изделие отвечает требованиям Указа комитета ном. 2014/30/EU и нормативных документов ГОСТ Р 51317.3.2-2008 и ГОСТ Р 51317.3.3-2008 .

Вибрирование вызванное изделием: влиянием изделия можно пренебречь.

Шум в результате работы изделия: при эксплуатации запрещается, чтобы уровень шума был выше, чем граница А, а в месте обслуживания макс. 78 дБ (А).

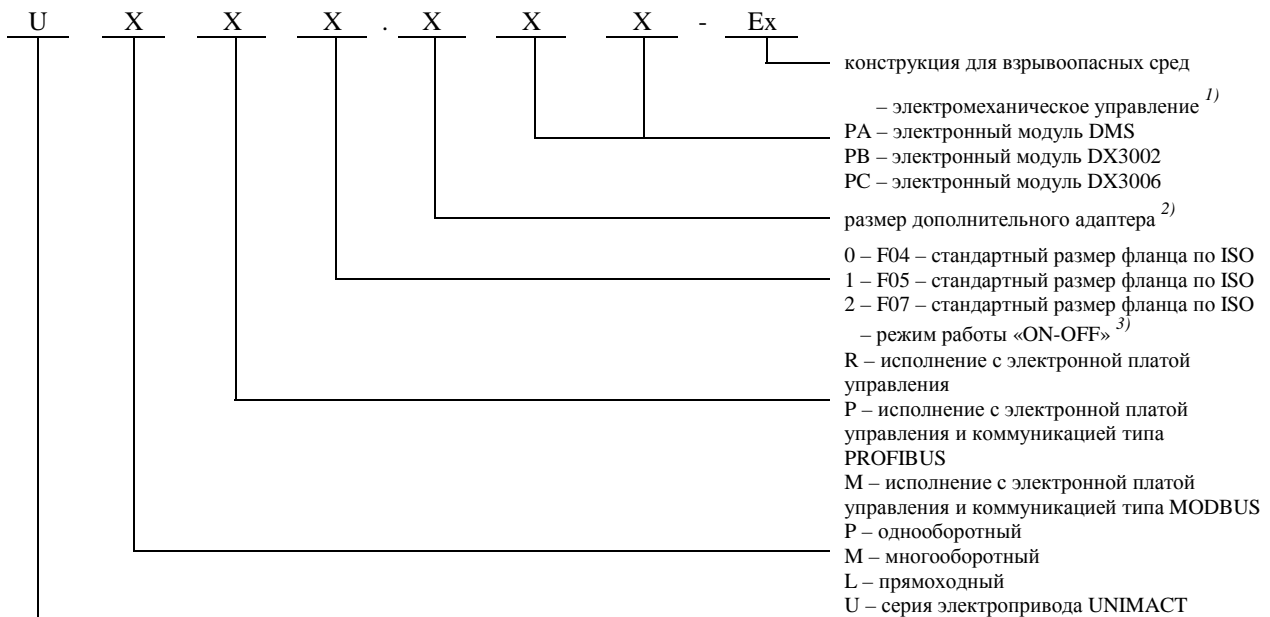
ЭП типа **UM 1-Ex, UM 2-Ex** производятся во взрывозащищенном исполнении в соответствии с требованиями Технического регламента Таможенного союза ТР ТС012/2011 «О безопасности оборудования для работы во взрывоопасных средах».

ОСНОВНЫЕ ТЕХНИЧЕСКИЕ ДАННЫЕ

Маркировка взрывозащиты ЭП типов:

UXX 1.XXX-Ex	1Ex db IIC T5 Gb X II Gb c IIC T5 X 1Ex db eb IIC T5 Gb X II Gb c IIC T5 X Ex tb IIIС T100°C Db X III Db c IIIС T100°C X
UXX 2.XXX-Ex	1Ex db IIC T5 Gb X II Gb c IIC T5 X 1Ex db eb IIC T5 Gb X II Gb c IIC T5 X Ex tb IIIС T100°C Db X III Db c IIIС T100°C X
Степень защиты от внешних воздействий:	IP66/ IP68
Температура окружающей среды:	-25 °С...+55 °С -50 °С...+40 °С -50 °С...+55 °С -60 °С...+55 °С

В условном обозначении ЭП буквы и цифры, в виде последовательного перечисления, означают следующее:



1) – если у электропривода электромеханическая плата управления, обозначение отсутствует

2) – если электропривод без адаптера, обозначение отсутствует

3) – если исполнение электропривода для режима работы „ON- OFF“, обозначение отсутствует

Взрывозащищенность ЭП типов UXX X.XXX-Ex обеспечивается видом взрывозащиты “взрывонепроницаемая оболочка «db»“ по ГОСТ 31610-0-2014, защита от воспламенения пыли оболочками «tb»“ по ГОСТ Р МЭК 60079-31-2013 и выполнением их конструкции в соответствии с требованиями ГОСТ 31610-0-2014.

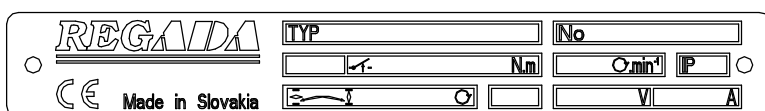
Взрывозащищенность силовой части ЭП типов UXX 1.XXX-Ex, UXX 2.XXX-Ex обеспечивается защитой конструкционной безопасностью "с" по ГОСТ 31441.5-2011 (EN 13463-5:2003) и выполнением их конструкции в соответствии ГОСТ 31441.1-2011 (EN 13463-1:2001).

Маркировка, наносимая на корпуса ЭП типов UMХ 1.XXX-Ex, UMХ 2.XXX-Ex, включает следующие данные:

- товарный знак или наименование предприятия-изготовителя;
- тип изделия;
- заводской номер;
- маркировку взрывозащиты;
- специальный знак взрывобезопасности;
- диапазон температуры окружающей среды при эксплуатации;
- предупредительные надписи: ПРЕДУПРЕЖДЕНИЕ – ПОСЛЕ ВЫКЛЮЧЕНИЯ НЕ ОТКРЫВАТЬ КОЖУХИ 60 МИНУТ, ПРЕДУПРЕЖДЕНИЕ – ИСПОЛЬЗОВАТЬ ВИНТЫ С ПРЕДЕЛОМ ПРОЧНОСТИ ≥ 700 Н/мм²;
- наименование или знак центра по сертификации и номер сертификата и другие данные, требуемые нормативной и технической документацией, которые изготовитель должен отразить в маркировке.

1.4 Данные на ЭП

Типовой щиток:



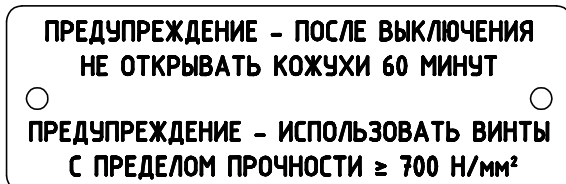
Предупреждающий щиток:



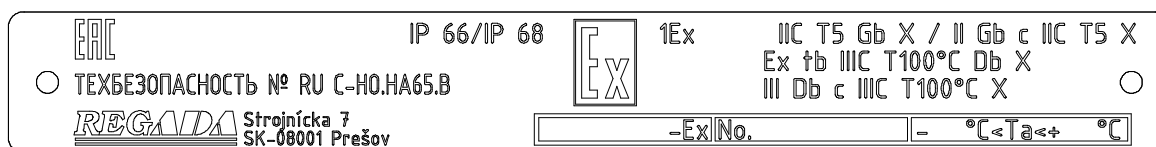
Типовой щиток содержит основные идентификационные, мощные и электрические данные: наименование производителя, тип, заводской номер, нагрузочный момент, выключающий момент, скорость управления, степень защиты, число рабочих оборотов, питающее напряжение и ток.

Предупреждающий щиток:

- с указанием времени ожидания и требования к прочности винтов.



Щиток взрывобезопасности: с приведением идентификации производителя, номера сертификата, типа изделия, заводского номера, степени защиты и исполнения для температуры окружающей среды от -25°C по +55°C или от -50°C по +40°C или от -50°C по +55°C или от -60°C по +55°C.



Графические знаки на ЭП

На ЭП использованы графические знаки и символы замещающие надписи. Некоторые соответствуют ГОСТ IEC 61010-1-2014 и ISO 7000:2014.



Опасность поражения электрическим током

(ГОСТ IEC 61010-1-2014)



Ход ЭП



Выключающий момент



Управление вручную

(0096 ISO 7000:2014)



Клемма защитного проводника

(ГОСТ IEC 61010-1-2014)

1.5 Терминология

Окружающая среда с опасностью взрыва – среда, в которой может возникнуть взрывчатая среда.
Взрывоопасная газовая среда – смесь горющих веществ (в виде газов, пар или тумана) с воздухом при атмосферических условиях, когда после инициализации распространяется горение в неизрасходованную смесь.

Поверхностная предельная температура – максимальная температура, которая возникнет при работе в самых неблагоприятных условиях на любой части поверхности электроустройства, которое могло бы причинить воспламенение окружающей среды.

Оболочка – все стены, кожухи, кабельные вводы, валы, тяги итд. которые содействуют к виду защиты против взрыву или к степени защиты (IP) электроустройства.

Взрывонепроницаемая оболочка „db“ – вид защиты, при котором, части способные воспламенить взрывоопасную смесь расположены во внутри оболочки. Данная оболочка при взрыве взрывоопасной смеси во внутри оболочки выдержит давление взрыва и воспрепятствует перенесению взрыва в окружающую среду.

Повышенная надежность „eb“ – вид защиты против взрыву, при котором использованные дополнительные меры, которые создают повышенную надежность против неразрешенному повышению температуры и образованию искры или дуги внутри и на внешних частях электрооборудования, которое при стандартной эксплуатации не образует искры или дуги.

Защита от воспламенения пыли оболочками «tb» - вид защиты для взрывоопасных пылевых сред, при котором электрооборудование снабжено оболочкой, обеспечивающей защиту от проникновения пыли, и средствами по ограничению температуры поверхности.

Горючая пыль - твердые частицы номинальным размером 500 мкм или менее, которые оседают под собственной массой, но могут оставаться во взвешенном состоянии в воздухе некоторое время, которые могут гореть или тлеть в воздухе и образовывать взрывоопасную смесь с воздухом при атмосферном давлении и нормальной температуре.

Электропроводящая пыль - горючая пыль, электрическое сопротивление которой равно или менее 10^3 Ом·м.

Горючие частицы - твердые частицы, включая волокна и летучие частицы номинальным размером более 500 мкм, которые оседают под собственной массой, но могут оставаться во взвешенном состоянии в воздухе некоторое время.

1.6 Инструкция по обучению персонала

Требования, предъявляемые квалификации обслуживающего персонала, осуществляющего монтаж, обслуживание и ремонт



Электрическое присоединение может осуществлять **обученный работник**, т.е. **электротехник**, со специальным электротехническим образованием (училище, техникум, институт), знания которого были проверены специальной обучающей организацией, которая имеет право осуществлять такие проверки.



Обслуживание может исполнять только работник обученный заводом-производителем или сервисный центр.

1.7 Предупреждение о безопасном применении

Область применения - взрывоопасные зоны помещений и наружных установок согласно маркировке взрывозащиты, ГОСТ ИЕС 60079-14-2013, регламентирующие применение электрооборудования во взрывоопасных зонах.

Речь идет о изделиях:

1. Для группы **T6** нельзя превысить максимальную температуру поверхности изделий **+85°C** и для группы **T5** нельзя превысить максимальную температуру поверхности изделий **+100°C**.
2. В случае если ЭП установлен на оборудовании регулирующем среду с температурой выше **+55°C**, необходимо конструкцию оборудования укомплектовать так, чтоб температура окружающей среды сохранилась на величине **+55°C** и чтоб температура не переносилось на ЭП через присоединительные компоненты!

3. Заглушки вводов определены только на время транспорта и хранения, то значить на время до ввода ЭП в эксплуатацию в взрывобезопасных областях, когда следует заменить их присоединительными кабельными вводами.
4. В случае недоиспользования некоторого ввода для кабеля, он должен быть заменен сертифицированной Ex пробкой-заглушкой принятого типа, фиксированной клеем WEICONLOCK AN 302-43.
5. Температура эксплуатации применяемых кабелей должна не ниже 90°C.
6. ПРЕДУПРЕЖДЕНИЕ - ПОСЛЕ ВЫКЛЮЧЕНИЯ НЕ ОТКРЫВАТЬ КОЖУХИ 60 МИНУТ
ПРЕДУПРЕЖДЕНИЕ – ИСПОЛЬЗОВАТЬ ВИНТЫ С ПРЕДЕЛОМ ПРОЧНОСТИ $\geq 700 \text{ Н/мм}^2$.
7. Осторожно – Потенциальная опасность электростатического заряжения. Во время эксплуатации ЭП, должно быть забороненно процесу с интенсивным образованием электростатического заряда, более сильного чем образуется ручным трением его поверхности..

Защита изделия

ЭП UM 1-Ex, UM 2-Ex не оснащен устройством против короткому замыканию, из-за этого питающее входное напряжение необходимо подавать через защитное устройство (защитный выключатель, предохранитель), которое параллельно служит как выключатель главного потребления.

Вид устройства с точки зрения его присоединения: Устройство определено для бессрочного присоединения.

1.8 Гарантийный сервис и сервис после гарантийного срока

Для всех наших заказчиков фирма осуществляет специальный сервис при установке, обслуживании, ревизии и при устранении помех.

Гарантийный сервис осуществляется заводом-производителем на основании письменной рекламации.

В случае обнаружения помех сообщите нам и приведите:

- данные на типовом щитке (обозначение типа, заводской номер)
- описание неисправности (дата помещения механизма, условия окружающей среды (температура, влажность...), режим эксплуатации, в том числе частота присоединения, вид выключения (положения или силовое), установлен выключающий момент
- рекомендуем приложить Запис о введении в эксплуатацию.

Рекомендуем, чтобы сервис после гарантийного срока тоже осуществляло сервисное отделение завода – производителя или сервисная мастерская, в соответствии с национальным законодательством.

1.8.1 Срок службы ЭП

Срок службы минимально 6 лет.

ЭП применены в запорном режиме (запорные арматуры), соответствуют требованиям на минимально **15 000** рабочих циклов (3-0-3 при 30 оборотах на рабочий ход для многооборотных ЭП).

ЭП применены в регулирующем режиме (регулирующая арматура), соответствует ниже указанным числам **часов эксплуатации**, при полном числе включений 1 миллион:

Частота включения				
max. 1 200 [h ⁻¹]	1 000 [h ⁻¹]	500 [h ⁻¹]	250 [h ⁻¹]	125 [h ⁻¹]
Минимальный ожидаемый срок службы – число часов работы				
850	1 000	2 000	4 000	8 000

Срок **чистой работы** мин. 200 часов, максимально 2 000 часов.

Срок **службы в часах эксплуатации** зависит от загрузки и частоты включения.

Примечание: Высокая частота включения не обеспечивает лучшую регулицию, поэтому настраивайте необходимую частоту включения для данного процесса.

Критерии отказов и предельных состояний устанавливаются с целью однозначного понимания технического состояния ЭП, при задании требований по надежности, испытаниях и эксплуатации. Критерии предельных состояний: отказ одной или нескольких составных частей, механ. износ ответственных деталей, снижение наработки на отказ (повышение интенсивности отказов).

1.9 Условия эксплуатации

1.9.1 Расположение изделия и рабочее положение

ЭП должен быть встроен на тех местах промышленных объектов, которые находятся под покрытием, без регулировки температуры и влажности, защищенных от климатических влияний (напр. от прямого солнечного излучения).



При установке ЭП на открытом воздухе, ЭП должен быть защищен от прямого попадания солнечных лучей и нежелательных атмосферных воздействий.

Встроение и эксплуатация ЭП возможна в **любом положении**. Обычным положением является вертикальное положение оси выходной части, выступающей над арматурой, с управлением наверху.

1.9.2 Рабочая среда

На основании стандарта ГОСТ 15 150 - 69 ЭП по обозначению в таблице спецификации должны быть стойкими против внешним влияниям и надежно работать в условиях окружающей среды:

- **умеренной (У)**, в том числе и теплой умеренной (ТпУ), теплой сухой умеренной (ТпСУ), мягкой теплой сухой (МТпС), экстремальной теплой сухой (ЭТпС), с антикоррозийностойкостей С3 и С4
- **холодной умеренной (ХлУ)**, в том числе и теплой умеренной (ТпУ), теплой сухой умеренной (ТпСУ), мягкой теплой сухой (МТпС), с антикоррозийностойкостью С3
- **тропической (Т)**- для сухих и влажных тропических климатов (МТпС, ЭТпС, ТпПр, ТпВ, ТпВР), в том числе и теплой умеренной и теплой сухой умеренной (ТпУ, ТпСУ) и с антикоррозийностойкостью С3
- **морской (М/ТМ)** – холодной, умеренной и тропической морской (ХлМ, УМ, ТМ), с антикоррозийностойкостью С4
- **холодной (Хл)** в том числе и холодной умеренной (ХлУ), теплой умеренной и теплой сухой умеренной (ТпУ, ТпСУ), с антикоррозийностойкостью С3.

категория размещения

- Исполнения Хл, ХлУ, ТпУ и Т предназначены для эксплуатации **под навесом** (обозн. кат. размещения. 2) и в **закрытых помещениях** (обозн. кат. размещения. 3),
- Исполнения М и ТМ предназначены для эксплуатации **на открытом воздухе** (обозн. кат. размещения. 1),

тип атмосферы

- Исполнения Хл, ХлУ, ТпУ и Т предназначены для эксплуатации в атмосфере типа II - промышленная
- Исполнения М и ТМ предназначены для эксплуатации в атмосфере типа III – морская или для эксплуатации в атмосфере типа IV – приморско-промышленная

На основании МЭК 60364-1, МЭК 60364-5-51, МЭК 60364-5-55 на действующей серия

Изделия должны быть стойкими против наружным влияниям и надежно работать в условиях наружной и промышленной среды:

в условиях окружающей среды обозначенных как:

- климат теплый умеренный вплоть до теплого сухого с температурами -25°C вплоть до $+55^{\circ}\text{C}$ AA 7*
- климат холодный вплоть до умеренного теплого и сухого с температурой от -50°C вплоть до $+40^{\circ}\text{C}$ AA 8*
- климат холодный вплоть до очень теплой сухой с температурой от -50°C вплоть до $+55^{\circ}\text{C}$ (UM 1-Ex) AA 8*+AA 7*

- климат холодный вплоть до теплого сухого с температурой от -60°C вплоть до $+55^{\circ}\text{C}$ AA 1*+AA 7*
- с относительной влажностью 10-100%, в том числе с конденсацией, с макс. содержанием 0,028кг воды в 1кг сухого воздуха при температуре 27°C с температурой от -25°C до $+55^{\circ}\text{C}$ AB 7*
- с относительной влажностью 15-100%, в том числе с конденсацией, с макс. содержанием 0,036кг воды в 1кг сухого воздуха при температуре 33°C с возможностью действия прямых осадков, с температурой от -50°C до $+40^{\circ}\text{C}$ AB 8*
- с относительной влажностью 10-100%, в том числе с конденсацией, с макс. содержанием 0,036кг воды в 1кг сухого воздуха с температурой от -50°C до $+40^{\circ}\text{C}$ (UM 1-Ex)..... AB 8*+AB 7*
- с относительной влажностью 10÷ 100%, в том числе с конденсацией с макс. содержанием 0,036кг воды в 1кг сухого воздуха, с температурой от -60°C до $+55^{\circ}\text{C}$AB 1+AB 7*
- высота над морем до 2000 м, диапазон барометрического давления 86кПа вплоть до 108 кПаAC 1*
- с воздействием интенсивно брызгающей воды AD 6*
- с неглубоким потоплением - (изделие с степенью защиты IPx7)..... AD 7*
- нахождение под водой - (изделие с степенью защиты IPx8 - 10м/96 часов) AD 8*
- с влиянием пыли не горючей, не проводимой, не взрывоопасной; средний слой пыли; в течении дня может усажаться больше чем $35\text{мг}/\text{м}^2$, но макс. $350\text{мг}/\text{м}^2$ (изделие в покрытии IP 5x).....AE 6*
- с временным или случайным наличием коррозионных и зафрязняющих средств (временное или случайное поднержение коррозионным или загрязняющим хеническим средствам при производстве или применению этих веществ), на пунктах где доходит к манипуляциям с малым количеством хенических продуктов, которые могут случайно оказаться в контакте с электрическим оборудованием AF 3*
- с временным или случайным наличием коррозионных и зафрязняющих средств (временное или случайное поднержение коррозионным или загрязняющим хеническим средствам при производстве или применению этих веществ), на пунктах где доходит к манипуляциям с малым количеством хенических продуктов, которые могут случайно оказаться в контакте с электрическим оборудованием AF 4*
- с возможностью влияния среднего механического нагрузки:
 - средних синусообразных вибраций с частотой в диапазоне 10 – 150 Гц, с амплитудой сдвига 0,15 мм для $f < f_r$ и амплитудой ускорения $19,6\text{ м}/\text{с}^2$ для $f > f_r$ (переходная частота f_r от 57 до 62 Гц) AH 2*
 - с возможностью средних ударов, колебаний и сотрясений AG 2*
 - с важной опасностью роста растений и плесени AK 2*
 - с важной опасностью появления животных (насекомых, птиц и мелких животных)AL 2*
- вредным влиянием излугения:
 - утечка блуждающего тока с интенсивностью магнетического поля (постоянного и переменного с частотой в сети) до $400\text{ А}\cdot\text{м}^{-1}$ AM 2*
 - умеренного солнечного излучения с интенсивностью > 500 и $\leq 700\text{Вт}/\text{м}^2$ AN 2*
 - с влиянием сейсмических условий с ускорением $> 300\text{ Gal}$ $\leq 600\text{ Gal}$ AP 3*
 - с непрямым влиянием гроз AQ 2*
 - с быстрым движением воздуха и большого ветра AR 3, AS 3*
 - с частым прикосновением особ к потенциалу земли (особы часто прикасаются к проводящим частям или стоят на проводящей подложке).....BC 3*
 - с опасностью взрыва горючий газов и пар BE 3 N2*
 - с опасностью пожара горючий материалов включая пыль BE 2*

* Обозначения в соответствии с МЭК 60364-1, МЭК 60364-5-51, МЭК 60364-5-55 на действующей серия

1.9.3 Питание и режим эксплуатации

Питающие напряжение

- электродвигатель: 24 В АС/DC; 120 В АС, 230 или 220 В АС; 3х400 В АС или 3х380 В АС или 3х415 В АС или 3х460 В АС $\pm 10\%$, (согласно действующим сертификатам)
- управление.....24 В АС/ 230 или 220 В АС $\pm 10\%$

Частота питающего напряжения..... 50 Гц или 60 Гц $\pm 2\%$

Примечание: При частоте 60 Гц скорость управления повышается в 1,2 раза.

Срок эксплуатации не менее 10 лет.

Режим эксплуатации (на основании ГОСТ IEC 60034-1-2014):

ЭП УМ 1-Ех, УМ 2-Ех предназначен для управления на расстоянии:

- кратковременный ход S 2- 10 мин
- повторно-кратковременный ход S4 – 25%, 6 вплоть до 90 циклов/час

ЭП УМ 1-Ех, УМ 2-Ех с регулятором предназначен для автоматического управления:

- повторно-кратковременный ход S4 – 25%, 90 вплоть до 1200 циклов/час

Примечания :

1.Режим работы заключается из вида нагрузки, коэффициента нагрузки и частоты включения.

2.ЭП УМ 1-Ех, УМ 2-Ех после соединения со свободным регулятором можно использовать как регулирующий ЭП, причем максимальный нагрузочный момент является 0,7 кратным максимального нагрузочного момента для ЭП УМ 1-Ех, УМ 2-Ех с дистанционным управлением.

1.10 Консервация, упаковка, транспортировка, складирование и распаковка

Консервация

Наружные поверхности без покрытия перед упаковкой покрыты консервационным средством MOGUL LV 2-3.

- Консервационное покрытие не требуется в случае, если соблюдены следующие условия хранения:
- Температура воздуха при хранении: от -10°C до $+70^{\circ}\text{C}$
- Относительная влажность воздуха: макс. 80%
- Изделия хранятся в чистых, сухих и хорошо проветриваемых помещениях, защищены от попадания пыли, грязи, воздействия влаги, химического и прочего воздействия
- В месте хранения не допускается наличие газов оказывающих коррозионное воздействие.

Переконсервация

При хранении ЭП, части неохранные поверхностям покрытием, надо их консервировать консервирующим средством MOGUL LV 2-3. Действительность охраны консервированием - 3 года.

ЭП поставляется в жесткой упаковке, обеспечивающих устойчивость в соответствии с требованиями стандартов МЭК 60654 и МЭК 60654-3.

Изделия упакованы на поддонах (поддон возвратный).

У изделия приведено: - обозначение производителя

- название и тип изделия

- количество штук

- дальнейшие данные – надписи и этикетки.

Грузовладелец обязан упакованные изделия, помещенные в транспортном средстве, фиксировать против самовольному движению; в случае открытого транспортного средства, обязан обеспечить защиту против атмосферическим осадкам и распыленной воде. Размещение и фиксирование изделий в транспортном средстве должно обеспечивать их неподвижное местоположение, исключить возможность взаимных толчков на стену транспортного средства.

Транспортировка и складирование может осуществляться в не отапливаемых не герметичных пространствах средств транспортировки с влияниями температуры в интервале:

- температура -25°C вплоть до $+70^{\circ}\text{C}$ (особые типы -45°C вплоть до $+45^{\circ}\text{C}$)
- влажность: 5 – 100% с макс. содержанием воды 0,028 кг/кг сухого воздуха

барометрическое давление 86 кПа до 108 кПа.

После получения ЭП проконтролируйте не возникли ли неисправности во время его транспортировки или складирования. Одновременно проконтролируйте, если данные на

заводском щитке отвечают данным в сопровождающей документации и в торговом договоре/заказе. В случае нахождения несоответствий, помех или неисправностей необходимо сразу сообщить об этом поставщику.



Если ЭП и его оснащение не будут сразу монтироваться, необходимо складировать его в сухих, хорошо проветриваемых закрытых пространствах, охраняемых перед грязью, пылью, влажностью грунта (поместив на полки или поддоны), химическим и чужим влиянием, при температуре окружающей среды от -10°C до $+70^{\circ}\text{C}$ и относительной влажности воздуха макс. 80%.

Срок хранения ЭП в неповрежденной упаковке – не более 24 месяцев со дня отгрузки.

- **Запрещается складировать ЭП на открытых пространствах и на пространствах, которые не защищены от климатических влияний !**
- В случае повреждения поверхности, необходимо повреждение моментально устранить, чтобы предотвратить коррозию.
- При складировании больше года перед пуском в ход необходимо провести контроль смазки.
- ЭП смонтированное, но не пущенное в ход необходимо защищать подобным способом как при складировании (напр. соответствующей защищающей упаковкой).
- После того как привод встроен на арматуру на открытых или влажных пространствах или в пространствах с переменной температурой необходимо включить обогревающее сопротивление – в результате этого привод будет защищен от коррозии, которая может возникнуть от сконденсированной воды в пространстве управления.

Излишки смазки для консервирования необходимо устранить перед пуском ЭП в ход.

1.11 Оценка изделия и упаковки

Изделие и упаковка изготовлены из рецикловательных материалов. Отдельные составляющие упаковки и изделия после окончания его срока службы не выбрасывайте, рассортируйте их по соответствующим инструкциям и правилам по охране окружающей среды и передайте к дальнейшей переработке.

Изделие и упаковка не являются источником загрязнения окружающей среды и не содержат опасные составляющие опасных отходов.

2. Описание, функция и технические параметры

2.1 Описание и функция

ЭП UM 1-Ex, UM 2-Ex имеют компактную конструкцию с несколькими присоединенными модулями. Складываются из двух разных по функции главных частей.

Силовая часть образована фланцем с присоединяющим членом для присоединения к управляемой установке, с передачами, расположенными в в нижней кожухе, на противоположной стороне выведены приводные механизмы для единиц управляющей части.

Управляющая часть (рис. 1,1а) размещена на пульте управления (1), который содержит:

- электродвигатель (2) (в случае однофазного изготовления с конденсатором)
- моментную единицу (5) - управляемую аксиальным передвижением шнека
- узел положения и сигнализации (3) с датчиком положения (6) (омический, емкостным или электронным датчиком положения) и с механическим местным указателем положения (4)
- отопительный нагревательный элемент (8) с термическим выключателем
- электронный модуль (9)
- электрические присоединение с помощью **клеммной колодки** (10) (размещенных в пространстве управления) и кабельных концевых втулок в исполнении Ex d и прямым входом с залитыми жилами.

Прочие оснащение:

Ручное управление – представляет собой маховик с резьбовой передачей.

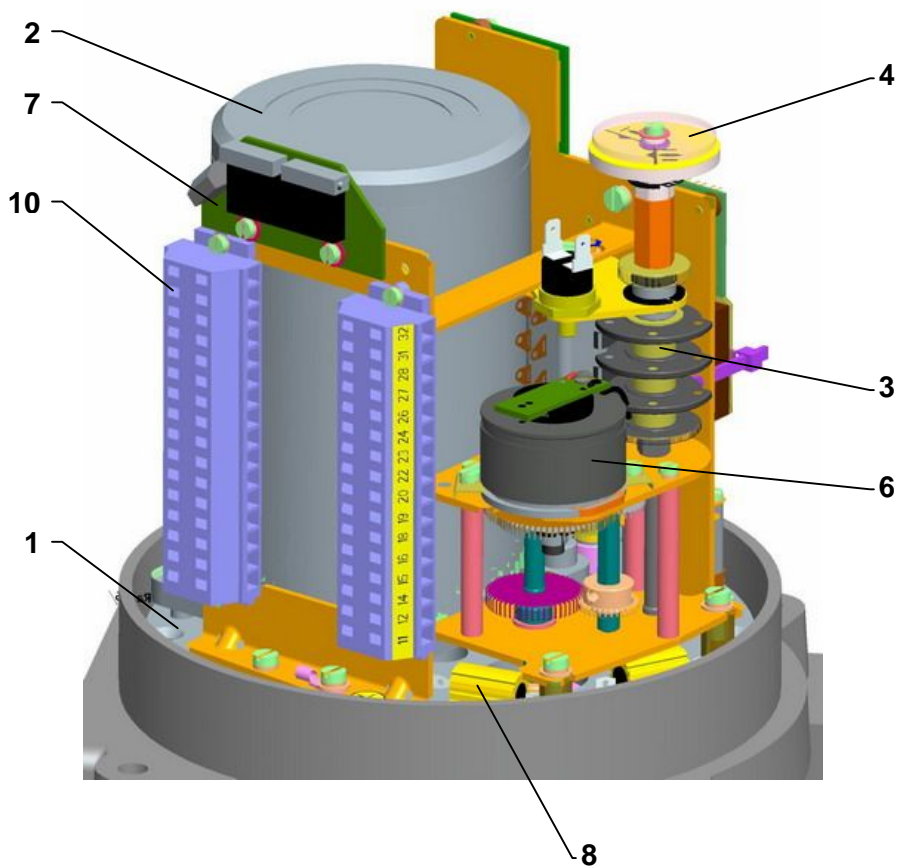


Рис.1

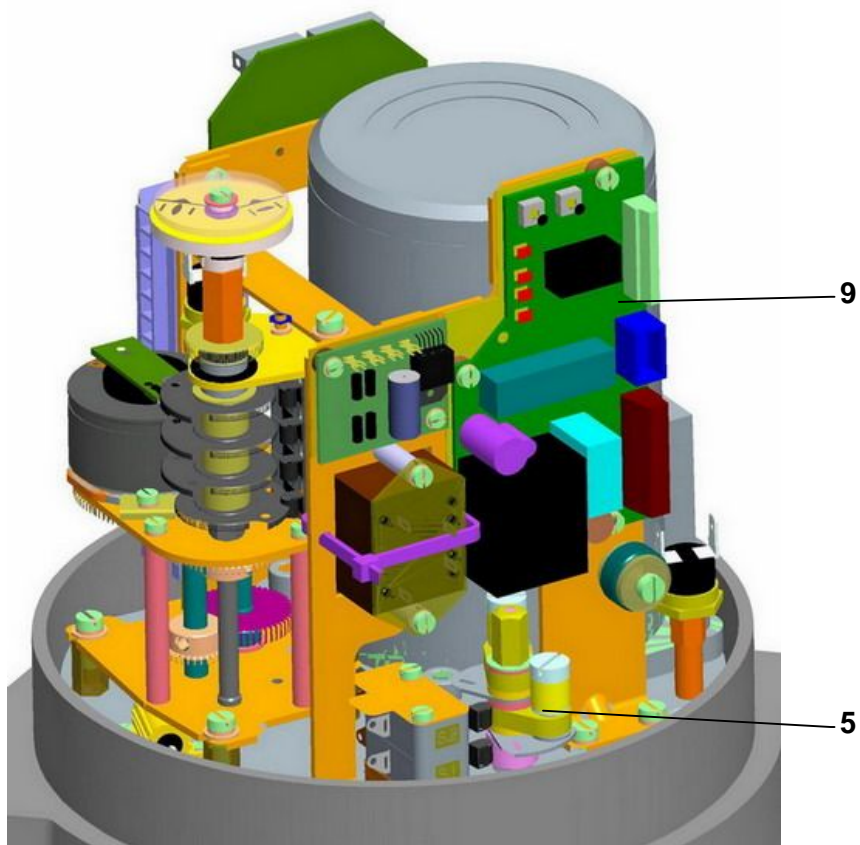


Рис.1а

2.2 Основные технические данные

Таблица № 1: Основные технические данные

Тип/ типовой номер	Скорость управления ±10 [%] ²⁾	Число оборотов	Макс. нагрузоч- ный момент	Выключающ ий момент ±10 [%]	Масса	Электродвигатель ¹⁾							
						Питающее напряжение	Номинальная				Емк. конд.		
							Мощ- ность	Число оборо- тов	Ток				
									НОМИНАЛЬНЫЙ	пусковой ±20 %			
[мин ⁻¹]	[об.]	[Нм]	[кН]	[кг]	[В] ±10%	[Вт]	[1/мин]	[А]	[μФ/В AC]				
1	2	3	5	6	7	8	9	10	11	12	13		
50Гц 60Гц													
UM 1-Ex Типовой номер 136	10		26	16-32	14 - 15	Однофазный	230 (220)	40	1300 (1250)	0,53	1	5/400	
	20		13	8-16									
	40		6	4-8									
	80		3	2-4									
	10 12		26	13-32			120 (110) 60Гц	40	1600	0,67	1,27	9,0	
	20 24		13	8-16									
	40 48		6	4-8									
	80 96		3	2-4									
	10		26	13-32		однофазный /постоянный	24 AC/DC	53	2600	3,1	-	-	
	20		13	8-16									
	40		6	4-8									
	80		3	2-4									
	10		54	32-64		Трехфазный	3x400 (3x380) или 3x415	40	1300	0,21	0,4	-	
	20		26	16-32									
	40		13	8-16									
	80		7	4-8									
UM 2-Ex Типовой номер 137	10		68	45-80	20 - 24	Однофазный	230 (220)	120	2600	1,0	1,9	8/450	
	15		46	30-60									
	20		34	24-40									
	10 12		68	45-80									120 60Гц
	15 18		46	30-60									
	20 24		34	24-40									
	10		68	45-80			однофазный /постоянный	24 AC/DC	100	3350	4,9	-	
	15		46	30-60									
	20		34	24-40									
	10		85	60-100		Трехфазный							3x400 (3x380) или 3x415
	15		68	48-80									
	20		51	36-60									
	40		25,5	18-30									

- 1) Коммунационный элемент для разных нагрузок (в том числе и ЭП) устанавливает стандарт ГОСТ Р 50030.3-99 (МЭК 60 947-4-1)
- 2) Отклонение скорости управления: -15% у температуры под -10°C
 $\pm 10\%$ для 230/220 В АС или 3x400/3x380 В АС.

Остальные технические данные:

Защита ЭП:..... IP 66/IP68 (ГОСТ 14254-2015) (МЭК 60 529)

Механическая прочность смотри ст. 1.9.2
 прочность падения 300 падей с ускорением 5 мс^{-2}

Самовозбуждение ЭП самовозбудительный

Защита электродвигателя термическим выключателем

Торможение ЭП: тормозной колодкой

Воля выходной части $< 1,5\%$ при нагрузке 5%-ной величиной макс.выключ. момента

Электрическое управление:

- дистанционное управление (движение выходного члена исполнительного устройства управляется питающим напряжением или подводом унифицированного сигнала)

Настройка конечных положений:

Концевые выключатели положения настроены на данное число рабочих оборотов с точностью $\pm 5\%$ хода, указанного на типовом щитке ЭП.

Добавочные выключатели положения (S5, S6) настроены прикл. на 1 оборот перед крайними положениями

Гистерезис выключателей положения: макс. 5% из рабочего хода данного на типовом щитке ЭП

В случае, что заказчик неспецифировал величину рабочих оборотов, то нони будут установлены на величину 5-ий ступень ряда хода – смотри Таб.N-5.

Установка выключателей моментов:

Выключающий момент, если не указана другая установка, установлен на макс. величину с допуском $\pm 10\%$.

Выключатели (S1, S2, S3, S4, S5, S6):

UM 1-Ex, UM 2-Ex:

Тип **D 38** - со серебряными контактами - стандартное исполнение

- питающее напряжение250 В(АС) ; 50/60 Гц; 16(4) А; $\cos\phi = 0.6$ или 24 В (DC);

$T=L/R=3$ мсек.

мин. ток 100мА

Тип **D 41**- со золочеными контактами (недействующий для выключателей S1, S2 в изготовлении с реверсивными контакторами)

- питающее напряжение 0,1 (0,05) А; макс. 250 В АС; 0,1 / 24 В DC; $T=L/R=3$ мсек.

- мин. ток 5мА

Реле силы, выключателя S1, или S2 (ReS11, ReS12):

Тип **RT 424**

- 250 В АС, 8 А; 24 В DC, 8 А; макс. коммутационная мощность АС 2000 ВА

Отопительный нагревательный элемент (E1)

Питающее напряжение: в зависимости от питающего напряжения двигателя (макс. 250 В АС)

UM 1-Ex:

Тепловая мощность для диапазона температур от -20°C : сса. 10 Вт/ 55°C

Тепловая мощность для диапазона температур от -50°C : сса. 20 Вт/ 55°C

Включение резисторатепловой выключатель

UM 2-Ex:

Тепловая мощность для диапазона температур от -20°C : сса. 20 Вт/ 55°C

Тепловая мощность для диапазона температур от -50°C : сса. 40 Вт/ 55°C

Включение резисторатепловой выключатель

Тепловое реле нагревательного элемента (F2)

Питающее напряжение: в зависимости от питающего напряжения двигателя (макс.250 В AC, 5A)
 Температура включения:+20°C± 3°C
 Температура выключения+30°C± 4°C

Ручное управление

- маховиком после нажима арретирующей кнопки. Поворотом маховика в направлении часовых стрелок выходной вал ЭП передвигается в направлении "Z".

Датчики положения**Омический датчик**

Омическая величина (одинарный В1)1x100Ω;1x2 000 Ω
 Омическая величина (двойной В2)2x100Ω; 2x2 000 Ω
 Срок службы: 1.10⁶ циклов
 Нагрузочная способность0,5 Вт до 40°C; (0 Вт/125°C)
 Максимальный ток движка должен быть меньше чем 35 мА.
 Максимальное питающее напряжение..... $\sqrt{P \times R}$ (для 100 Ω 7 В DC/AC)
 Отклонение линейности омического датчика положения ±1,5 [%]¹⁾
 Гистерезис омического датчика положения макс. 1,5 [%]¹⁾
 Величины сигналов выхода в конечных положениях: "O".....≥ 93%, "Z".....≤ 5%

Емкостный датчик (В3): безконтактный, срок службы 10⁸ циклов

- **Двухпроводниковое включение** без источника, или с встроенным источником

Токовый сигнал **4 -20мА(DC)** получается из емкостного датчика, питаемого из внутреннего или внешнего источника. Электроника датчика защищается против случайной перемены полярности и перегрузки по току. Целый датчик гальванически изолирован, так что на один внешний источник возможно присоединить большее число датчиков.

Питающее напряжение (с встроенным источником) 24 В DC
 Питающее напряжение (без встроенного источника)..... 18 - 28 В DC
 Пульсация питающего напряжениямакс. 5%
 Макс. мощность 0,6 Вт
 Нагрузочное сопротивление 0 - 500 Ω
 Нагрузочное сопротивление может быть заземленное в одном направлении.
 Влияние нагрузочного сопротивления на ток выхода 0,02 %/100 Ω
 Влияние питающего напряжения на ток выхода.....0,02 %/1В
 Температурная зависимость 0.5 % / 10 °C
 Величины сигналов выхода в конечных положениях:
 "O"20мА (клеммы 81,82)
 "Z"4мА (клеммы 81,82)
 Допуск величины выходного сигнала емкостного датчика "Z" + 0,2 мА
 "O" ± 0,1 мА

ДСРТЗМ – токовый датчик (В3)

- **Двухпроводниковое включение** без источника, или с встроенным источником

Токовый сигнал4 ÷ 20 мА (DC) с возможностью правильного отражения (20 ÷ 4 мА)
 Принцип действия..... безконтактный, магниторезистентный
 Дискретность датчика без передачи0,0879 °
 Нагрузочное сопротивление от 0 по 500 Ω
 Рабочий ход. от 35 по 100 % жесткого хода на данной ступени
 Нелинейность макс. ±1 %
 Нелинейность с передачей макс. ±2,5 %
 Питающее напряжение в исполнении без источника..... от 15 по 30 В DC, макс.42 мА
 Питающее напряжение в исполнении с встроенным источником..... 24 В DC
 Рабочая температура.....от -40 по +80°C
 Допуск величины выходного сигнала "Z" + 0,2 мА
 "O" ± 0,1 мА
 Отклонение линейности ±2,5 %¹⁾
 Гистерезис..... макс. 2,5 %¹⁾
 Сигнал сбоя..... при помощи мерцания LED диода

Электронный датчик положения (EPV)-преобразователь R/I (B3)

2-проводниковое включение или 3-проводниковое включение или (без встроенного источника, или с встроенным источником)

Выходный сигнал для 2-проводниковое включение	4 - 20mA DC
Выходный сигнал для 3-проводниковое включение	0 ÷ 5 mA (DC)
.....	0 ÷ 20 mA (DC)
.....	4 ÷ 20 mA (DC)
Питающее напряжение (для 2-проводниковое включение без встроенного источника). DC	15 - 30 В
Питающее напряжение (для 2-проводниковое включение с встроенным источником)	24 В DC±1,5%
Нагрузочное сопротивление для 2-проводниковое включение	макс. $R_L=(U_n-9В)/0.02А$ [Ω]
.....	(U_n -питающее напряжение [В])
Питающее напряжение для 3-проводниковое включение.....	24 В DC ±1,5 %
Нагрузочное сопротивление для 3-проводниковое включение	макс. 3 kΩ
Температурная зависимость.....	макс.0,020 mA / 10 °C
Величины сигналов выхода в конечных положениях:.....	“O”20mA (5 mA, 10 В) (клеммы 81,82)
.....	“Z”4mA (4 mA, 0 В) (клеммы 81,82)
Допуск величины выходного сигнала	“Z” +1,5 % ¹⁾
.....	"O" ±1,5 % ¹⁾
Отклонение линейности.....	±2,5 [%] ¹⁾
Гистерезис	макс. 2,5[%] ¹⁾

¹⁾ от номинальной величины датчика, относящейся к величинам выхода

2.2.1 Механическое присоединение

- фланцовое (ISO 5211)

Главные размеры и размеры присоединения приведены в эскизах размеров.

2.2.2 Электрическое присоединение

Клеммная колодка (X) для ЭП UM 1-Ex, UM 2-Ex - макс. 32 безвинтовых клемм с сечением провода присоединения от 0,08 по 2,5 мм²
Для неармированных кабелей – как стандарт (температура на входе кабеля макс. 90°C):

UM 1-Ex, UM 2-Ex:

- 1 Кабельный ввод - M20x1,5 (øD = 3,2 - 8,7 мм);
- 1 Кабельный ввод - M20x1,5 (øD = 6,1 - 11,7 мм);
- 1 Кабельный ввод - M20x1,5 (øD = 6,5 - 14,0 мм);

Для армированных кабелей – по особому заказу

UM 1-Ex, UM 2-Ex:

- 1 Кабельный ввод - M20x1,5 (øD = 3,1 - 8,6 / øD₁= 6,1 - 13,4 мм);
- 1 Кабельный ввод - M20x1,5 (øD = 6,1 - 11,6 / øD₁= 9,5 - 15,9 мм);
- 1 Кабельный ввод - M20x1,5 (øD = 6,5 - 13,9 / øD₁= 12,5 - 20,9 мм);

øD = диаметр кабеля

øD₁= внешний диаметр кабеля присоединения с армировкой

Длина снятия изоляции проводов до безвинтовых клемм 8-9мм.

Таблица № 2: Сопряжение диаметра кабеля типу ввода

Изготовление		Резьба	Тип кабеля		Заливка кабеля 1)	Диаметр кабеля	
			не армированн.и не экранированн.	армированн. и экранированн.		Внутренний	Внешний
CMP / Stahl	A2F 16 / -	M16x1,5				-	3,2 - 8,7
	A2F 20S16 / A2F 20s/16	M20x1,5	x		c)	-	3,2 - 8,7
	A2F 20S					-	6,1 - 11,7
	A2F 20					-	6,5 - 14,0
	T3CDS 16 / -					M16x1,5	
	T3CDS 20S16 / T3CDS 20s/16	M20x1,5		x	c)	3,1 - 8,6	6,1 - 13,1
	T3CDS 20S / -					6,1 - 11,6	9,5 - 15,9
	T3CDS 20					6,5 - 13,9	12,5 - 20,9
	PXSS2K*** 20S16 / PXSS2K*** 20s/16					M20x1,5	x
	PXSS2K*** 20S / -	-	6,1 - 11,7				
	PXSS2K*** 20	-	6,5 - 14,0				
	PX2K*** 20S16 / PX2K*** 20s/16	M20x1,5		x	a)	max. 11,7	6,1 - 13,1
	PX2K*** 20S / -					max. 11,7	9,5 - 15,9
	PX2K*** 20					max. 12,9	12,5 - 20,9
	E1F* 20S16 / E1F* 20s/16	M20x1,5		x	c)	3,1 - 8,6	6,1 - 13,1
	E1F* 20S / -					6,1 - 11,6	9,5 - 15,9
E1F* 20	6,5 - 13,9					12,5 - 20,9	
E2FW 20S16 / -	M20x1,5		x	c)	3,1 - 7,8	6,1 - 13,1	
E2FW 20S / -					6,1 - 11,0	9,5 - 15,9	
E2FW 20 / -					6,5 - 13,4	12,5 - 20,9	
Pflitsch	Lex 216***** HTS	M16x1,5	x		c)	-	7,0 - 11,0
	Lex 220***** HTS	M20x1,5				-	8,0 - 14,0
Pflitsch / Peppers	K32.AC 12.20..13CR.exd... / CR*** 16	M20x1,5		x	c)	3,4 – 8,4	8,4-13,5
	K32.AC 12.20..16CR.exd... / CR*** 20S					7,2-11,7	11,5-16,0
	K32.AC 12.20..21CR.exd... / CR*** 20					9,4-14,0	15,5-21,1
	K35.AC 15.20..13CR.Cexd... / CR-C*** 16	M20x1,5		x	a)	макс.11,7	9,0/8,4 - 13,5
	K35.AC 15.20..16CR.Cexd... / CR-C*** 20S					макс. 11,7	11,5-16,0
	K35.AC 15.20..21CR.Cexd... / CR-C*** 20					макс. 14,0	15,5-21,1
Peppers	A*LDS*F 16	M16x1,5	x		c)	-	4,0 - 8,4
	A*LDS*F 20s	M20x1,5				-	7,2 - 11,7
	A*LDS*F 20					-	9,4 - 14,0
	CR-U 16	M20x1,5	x		a)	-	3,4 – 8,4
	CR-U 20S					-	4,8-11,7
	CR-U 20					-	9,5-14,0
Hawke	501/421 (2K/Os/O)	M16x1,5	x		b)	-	3,2-8,0 / 3,2-8,0 / 6,5-10,9
	501/421 (Os/O/A)	M20x1,5				-	3,2-8,0 / 6,5-11,9 / 10,0-14,3
	501/423 (Os/O)	M16x1,5	x		b)	-	3,2-8,0 / 6,5-10,9
	501/423 (Os/O/A)	M20x1,5				-	3,2-8,0 / 6,5-11,9 / 10,0-14,3
	501/453/RAC (Os/O)	M16x1,5		x	b)	3,2-8,0 / 6,5-10,9	5,5-12,0 / 9,5-16,0
	501/453/RAC (Os/O/A)	M20x1,5				3,2-8,0 / 6,5-11,9 / 10,0-14,3	5,5-12,0 / 9,5-16,0 / 12,5-20,5
	501/453/UNI (Os/O)	M16x1,5		x	b)	3,5-8,1 / 6,5-10,9	5,5-12,0 / 9,5-16,0
	501/453/UNI (Os/O/A)	M20x1,5				3,5-8,1 / 6,5-11,4 / 8,4-14,3	5,5-12,0 / 9,5-16,0 / 12,5-20,5
	ICG 653/UNIV (Os/O/A)	M20x1,5		x	a)	макс. 8,0 / 8,8 / 10,8	5,5-12,0 / 9,5-16,0 / 12,5-20,5
Hummel	HSK-M-Ex d	M16x1,5	x		c)	-	5-10 / 3-7
	HSK-M-Ex d	M20x1,5				-	10-14 / 7-12
	HSK-Mz-Ex d	M16x1,5				-	5-10
	HSK-Mz-Ex d	M20x1,5				-	10-14
Agro	EX1126.17.**.*0	M16x1,5	x		c)	-	3-5 / 7-10
	EX1126.20.**.*0	M20x1,5				-	5-9 / 11-14

1) Заливка кабеля

Клей WEICONLOCK AN 302-43 используется для крепления кабельных вводов

- а/ Баберный ввод – тип ввода с отвердительной (барьерной) массой – компауд
 б/ Ввод с заливкой кабельных жил заливочной кабельной массой, смотри – РЭ, ст. 3.1.2. Подвод кабелей для их подключения.
 в/ Используемый кабель должен соответствовать EN 60079-14, глава 10.6.2 б) на действующей серии.

Предупреждение: Тепловая прочность подводных проводов должна быть миним. +90°C.

Таблица № 3: Таблица передаточного числа сечения проводов (мм² – AWG)

Сечение провода	
мм ²	AWG
0,05	30
0,2	24
0,34	22
0,5	20
0,75	18
1,5	16
2,5	14

Заземляющий зажим:

При вводе в эксплуатацию – при установке устройства:

- ради безопасного применения ЭП необходимо присоединить внешний и внутренний зажим.

Установка **внешнего и внутреннего заземляющего зажима** изображена на **Рис.1с и Рис11D a obr.1F**. Pre vyhotovenie ES so samostatnou svorkovnicovou skrinkou (vyhotovenie s komunikačným protokolom Modbus/Profibus, resp.s elektrickým pripojením do skrinky s typom ochrany „e“) je umiestnenie vonkajšej a vnútornej ochrannej svorky znázornené na **obr.1E**.

Для запрессовки провода в внешний заземляющий зажим необходимо использовать проволочные клещи НРЗ(фу CEMBRE).

- в подвод питания необходимо включить **выключатель** или **автомат перегрузки**, который должен быть установлен как можно ближе устройства так, чтоб был доступным обслуживающему персоналу и обозначить его как отключающее устройство ЭП.

Внешние и внутренние зажимы должны быть взаимно соединены и обозначены **знаком защитного заземления**.

Защита изделия

Для защиты ЭП рекомендуем использовать предохранителя.

Таблица № 4 Величины и характеристики предохранителей.

Тип	Заказной код	Питающее напряжение	Частота (Гц)	Электродвигатель Мощность / Подведенная мощность (Вт)	Макс ток ЭП (А)	Величина предохранителя F3
UM 1-Ex 136	136.X-0XXXX/YY	230 ВАС	50	40/90	0,8	Т 1,6 А / 250 В
	136.X-LXXXX/YY	220 ВАС				
	136.X-1XXXX/YY	3x400 ВАС	50	40/110	0,42	Т 0,8 А / 250 В
	136.X-MXXXX/YY	3x380 ВАС				
UM 2-Ex 137	137.X-0XXXX/YY	230 ВАС	50	120/228	1,3	Т 1,6 А / 250 В
	137.X-LXXXX/YY	220 ВАС				
	137.X-1XXXX/YY	3x400 ВАС	50	180/300	0,82	Т 1,6 А / 250 В
	137.X-2XXXX/YY					
	137.X-MXXXX/YY	3x380 ВАС				
	137.X-NXXXX/YY					

Электрическое присоединение: - по схемам включения вклеенных в верхнем кожухе ЭП.

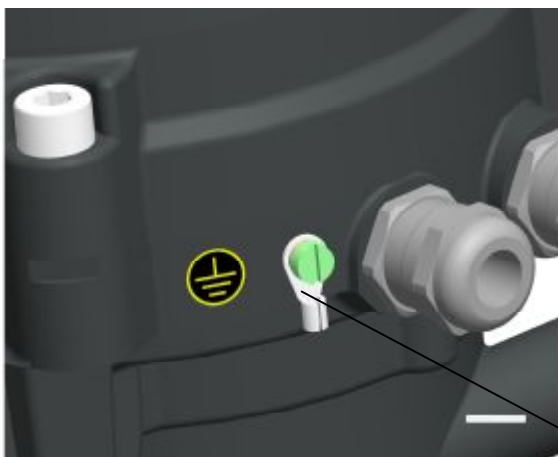


Рис.1с

ВНЕШНЯЯ ЗАЩИТА
ЗАЗЕМЛЯЮЩАЯ
КЛЕММА

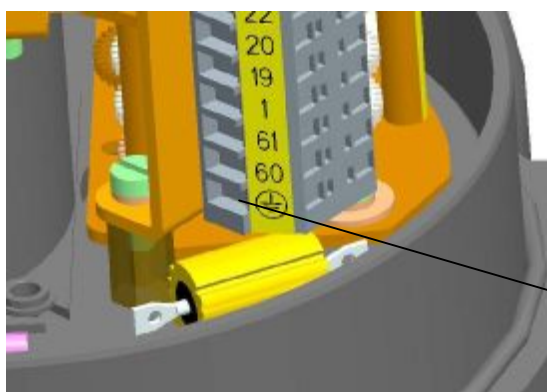


Рис.1d

ВНУТРЕННЯЯ
ЗАЩИТА
ЗАЗЕМЛЯЮЩАЯ
КЛЕММА

3. Сборка и разборка ЭП



Соблюдайте требования инструкций по мерам безопасности!

Примечание:

Несколько раз проконтролируйте отвечает ли размещение ЭП части "Условия эксплуатации". Если условия насадки отличаются от рекомендуемых, необходима консультация с производителем.

Перед началом монтажа ЭП на арматуру:

- Снова проконтролируйте не повредился ли ЭП во время складирования.
- На основании данных на типовом щитке проверьте согласованы ли наставленный производителем рабочий ход и присоединяющие размеры ЭП с параметрами арматуры.
- Если параметры не отвечают, осуществите монтаж на основании части "Установка".

3.1 Сборка

ЭП настроен производителем на параметры, указанные на типовом щитке.
Перед сборкой насадить маховик.

3.1.1 Механическое присоединение во фланцевом изготовлении

- Опорные поверхности присоединяемого фланца ЭП арматуры/ коробки передач тщательно очистить от смазки.
- Выходной вал арматуры/коробки передач легко намазать маслом, несодержащим кислоты.
- ЭП переставте в крайнее положение "закрыто" в такое же крайнее положение переставте арматуру.
- ЭП поместите на арматуру так, чтобы выходной вал арматуры/коробки передач надежно вошел в сцепление исполнительного устройства.

Внимание!

Установку на арматуру нужно осуществить без использования силы, чтобы не была испорчена коробка передач!

- С помощью маховика поворачивайте ЭП, чтобы совместились отверстия фланца ЭП и арматуры.
- Проверьте прилегает ли фланец к арматуре/ коробке передач.
- Фланец прикрепите 4 винтами (с механической твердостью мин. 8 G), затянутыми так, чтобы можно было ЭП предвигать. Укрепляющие винты закрутите равномерно на крест.
- На конце механического присоединения осуществите **контроль правильного соединения с арматурой**, поворотом маховика.

3.1.2 Подача кабелей для их подключения

Прямой вход во взрывонепроницаемую оболочку (залитие отдельных жил кабеля)

Кабельная система вводов должна соответствовать требованиям ГОСТ Р МЭК 60 079-14 ст.10.4.2 для прямого входа во взрывонепроницаемую оболочку, группы **IIВ+H2**.

Резьба вводов против расслабления фиксированы клеем WEICONLOCK AN 302-43.

Поэтому заказчик обязан при включении ЭП, создать взрывозащищенное уплотнительное устройство, при помощи заливочной кабельной массы (напр. MC35/K21 - Camattini) и уплотнительных трубок.

Температура на входе кабелей макс. 90°C.

При заливке поступайте следующим образом:

- 1/ На удовлетворительной длине кабеля удалите изоляционную оболочку – минимальная длина заливки должна быть хотя бы 20мм.
- 2/ До разветвления отдельных жил кабеля и на периферию оболочки нанесите силиконную мастику, которая воспрепятствует протеканию заливочной массы при последующей заливке. Уплотнительную трубку натяните на жилы кабеля и скошенной гранью придавите на оболочку кабеля.
- 3/ Жилы кабеля в пространстве трубки залейте заливочной массой, подготовленной по инструкции.
- 4/ После отверждения заливочной массы (приблизительно 24час.), кабель очистите. Из ввода ЭП выделите натяжную гайку, прижимное кольцо и уплотнительное резиновое кольцо. Указанные детали натяните на кабель, который просунете корпусом ввода в ЭП и укрепите его.
- 5/ Отдельные провода кабеля присоедините в клеммную колодку.

Выгода: при замене или ремонте ЭП кабель не надо отрезать, достаточно открепить из кабельного ввода.

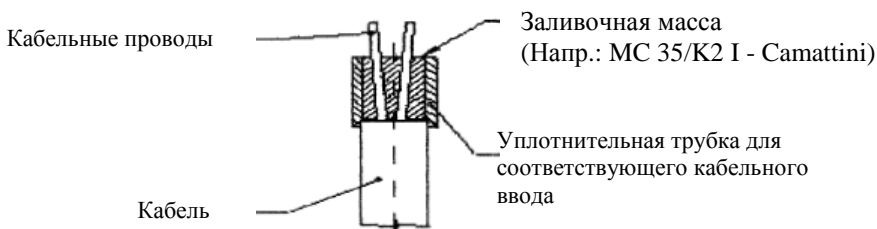
Уплотнение стержня кабеля заливочной массой:

Рис. 1е

3.1.3 Электрическое присоединение и контроль функции

Последовательно осуществите электрическое присоединение к сети или преемственной системе.



1. *Работайте на основании инструкций в главе Требования, предъявляемые квалификации обслуживающего...*
2. *При осуществлении электрической проводки необходимо соблюдать инструкции по пуску в ход электроустановок! Подводные кабели должны быть согласованного типа. Тепловая прочность подводных проводов должна быть миним. +90°C.*
3. *Проводники к панелям подключения подводить винтовыми кабельными концевыми вводами!*
4. *Перед пуском ЭП в ход необходимо присоединить наружную и внутреннюю заземляющую клемму!*
5. *Подводящие кабеля должны быть укреплены к жесткой конструкции не дальше чем 150 мм от концевых втулок!*
6. *Выключение момента неоснащено механическим блокирующим механизмом (кроме UM 2-Ex)*

Электрическое присоединение на клеммную колодку:

Перед электрическим присоединением снимите верхний кожух ЭП и проконтролируйте, если вид тока, питающего напряжения и частоты отвечает данным на типовом щитке электродвигателя.

Электрическое присоединение:

- электрическое присоединение осуществляется на основании схемы включения, которая прилепена в верхнем кожухе ЭП
- электрическое присоединение осуществляется через кабельные концевые вводы (смотри Но. 2.2.2)
- после электрического присоединения насадте кожух и винтами ее равномерно на крест закрутите. Кабельные вводы крепко закрутите, только тогда будет обеспечено закрытие.

Примечание:

1. Для ЭП поставляются уплотнительные концевые вводы, которые в случае тесной насадки на подводящую проводку позволяет обеспечить закрытие вплоть до IP 68.
2. Для укрепления кабеля необходимо принимать во внимание разрешаемый радиус изгиба, чтобы не произошла неразрешаемая деформация уплотняющего элемента кабельного концевого ввода. Подводящие кабеля должны быть прикреплены к жесткой конструкции не дальше чем 150 мм от концевых втулок.
3. При присоединении дистанционных датчиков рекомендуем использовать экранированные провода.
4. Торцевые поверхности кожуха управляющей части должны быть чистые перед повторным укреплением.
5. Реверсирование ЭП обеспечена в том случае, когда интервал времени между выключением и включением питающего напряжения для противоположного направления движения выходной части составляет минимально 50 мс.
6. Опаздывание после выключения, т.е. время от реакции выключателей до момента, когда двигатель останется без напряжения может составлять макс. 20 мс .



Следите за указаниями производителей арматур, можно ли в концевых положениях отключать ЭП через микровыключатели положения или силовые!

Предупреждение:

- 1/ Подвод к ЭП и его соединение с поодинокими блоками может совершать только работник с надлежащей квалификацией и должен при этом соблюдать надлежащие стандарты и схемы включения указанные в данном Руководстве.....
- 2/ После присоединения подводных кабелей необходимо исполнить контроль всех зажимов. Присоединенные провода не смеют натягивать клеммы ни тягой, ни выгибом. При использовании алюминиевых проводов, предлагаем исполнить следующее мероприятия:
- 3/ Незадолго до присоединения алюминиевых проводов надо удалить окисленный слой на проводе и новому окислению воспрепятствовать законсервированием места соединения нейтральным вазелином.

После включения, коротким пуском ЭП в промежуточном положении рабочего хода убедитесь, вращается ли вал ЭП правильным направлением. О том возможно убедится так, если при вращении ЭП в определенном направлении, нажмем палочкой из изолянта соответствующий концевый микровыключатель, микровыключатель положения или момента(смотря по способу управления ЭП).

Если ЭП не остановится, но остановится только на импульс микровыключателя соответствующему обратному направлению вращения, надо поменять направление выходного вала ЭП. Направление вращения выходного вала у ЭП с однофазным электродвигателем измените, если взаимно переключите подводные провода на клеммах клеммной колодки электродвигателя.

У ЭП с трехфазным электродвигателем, надо переключить некоторые два провода на клеммах U,V,W клеммной колодки ЭП. Контроль функции повторите.

Важное предупреждения!

- 1/ При настройке или ремонте ЭП обеспечте установленным порядком, чтоб не дошло к его подключению на электрическую сеть и тем к возможности поражению электрическим током или травме от вращения ЭП.
- 2/ При реверсированию движения ЭП с однофазным электродвигателем, ни на момент не может быть фаза на обоих выводах пускового конденсатора, иначе доходит к разрядке конденсатора через контакты микровыключателей момента и тем к их склейке.

После настройки ЭП проконтролируйте его функцию при помощи управляющей цепи. Особенно проконтролируйте, разбегается ли правильно ЭП и если электродвигатель после выключения надлежащего микровыключателя без напряжения. Если оно не так, немедленно отключите питание ЭП, чтобы не дошло к аварии электродвигателя. Потом разыскайте неисправность.

После электрическом присоединении осуществите **контроль функций:**

- После электрического присоединения необходимо для правильной функции выключателей положения и выключателей моментов S1 – S6 проконтролировать и в случае необходимости

исправить включение последовательности отдельных фазовых проводников для питания 3~ электродвигателя.

- Арматуру вручную переставте в промежуточное положение.
- Подведите питающее напряжение на клеммы ЭП для направления «открыто» и наблюдайте направление вращения указателя положения. При безошибочном включении ЭП, указатель положения, при взгляде сверху, должен вращаться в смысле символов "открыто" или "закрыто", и выходной орган ЭП должен вращаться в направлении "открыто". Если это не так, необходимо взаимно изменить привод фаз L1 и L3 на клеммах №2 и.4. После обмена проконтролируйте направление поворота ЭП.
- Если какая-нибудь из функций неправильная, проконтролируйте включение выключателей по схемам включения.

3.2 Разборка

При разборке необходимо отключить электрическое питание ЭП! Предписанным способом обеспечить, чтобы ЭП не присоединилось к сети, чтобы не произошло поражение электрическим током!

- Отключите ЭП от питания.
- Отключите присоединяющие проводники от панели подключения ЭП и кабель освободите из концевых втулок.
- Освободте укрепляющие винты фланца и ЭП снимите с арматуры.
- В случае посылки ЭП в ремонт положите его в достаточно твердую упаковку, чтобы во время транспортировки не был поврежден.

4. Настройка



Соблюдайте инструкции по мерам безопасности. Предписанным способом нужно обеспечить, чтобы ЭП не присоединилось к сети, чтобы не произошло поражение электрическим током!

После механического соединения, электрического присоединения и контроля соединения и функций начинается наладка установки. Наладка осуществляется на механически и электрически присоединенном ЭП. Эта глава описывает настройку ЭП на специфицированные параметры, в случае если произошла перестановка некоторого элемента ЭП. Размещение элементов управляющего пульта указано на рис.1.

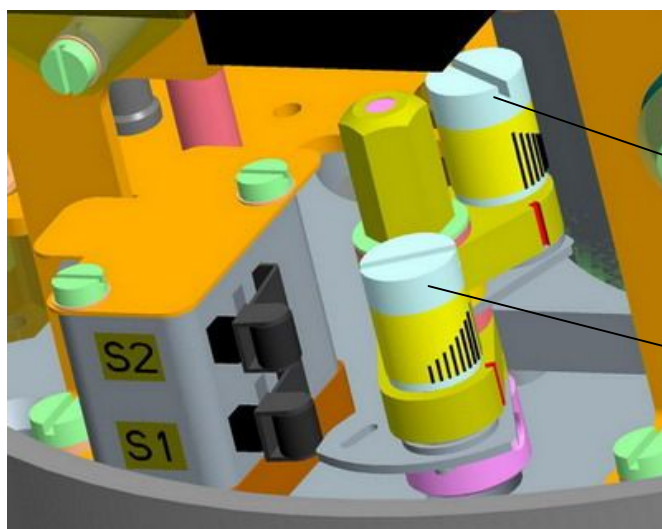
Определение направления движения:

- направление движения «закрывает»: если выходной орган ЭП вращается в направлении часовой стрелки при взгляде в управляющую шкафу ЭП.

4.1 Настройка моментовой единицы

В заводе производители моменты выключения как для направления „открыто“ (моментовый выключатель S1), так и для направления «закрывает» (моментовый выключатель S2) установлены на определенную величину с точностью $\pm 10\%$. Если не договорено иначе установлены на максимум.

Настройка и перенастройка блока момента ЭП типа **UM 1-Ex** на другие величины моментов, при помощи установочных сегментов по **Рис.2**. Выключающий момент можно только понизить поворотами устанавливающих винтов со шкалой по отношению к риску на плече единицы моментов. Установка на самую длинную риску обозначает перестановку выключающего момента на максимальную величину. Установка на более короткую риску означает понижение выключающего момента.



УСТАНАВЛИВАЮЩИЙ ВИНТ
ВЫКЛЮЧАТЕЛЯ
МОМЕНТОВ S2

УСТАНАВЛИВАЮЩИЙ ВИНТ
ВЫКЛЮЧАТЕЛЯ
МОМЕНТОВ S1

Рис.2

Настройка и перенастройка блока момента ЭП типа **UM 2 Ex** на другие величины моментов, при помощи установочных сегментов по **Рис.2а**. Момент уменьшаем откреплением винта и передвижением сегмента с шкалой по отношению к отметке на рычаге блока момента. Настройка в направлении М означает перестановку момента выключения на максимальную величину. Настройка в направлении О означает снижение момента выключения.

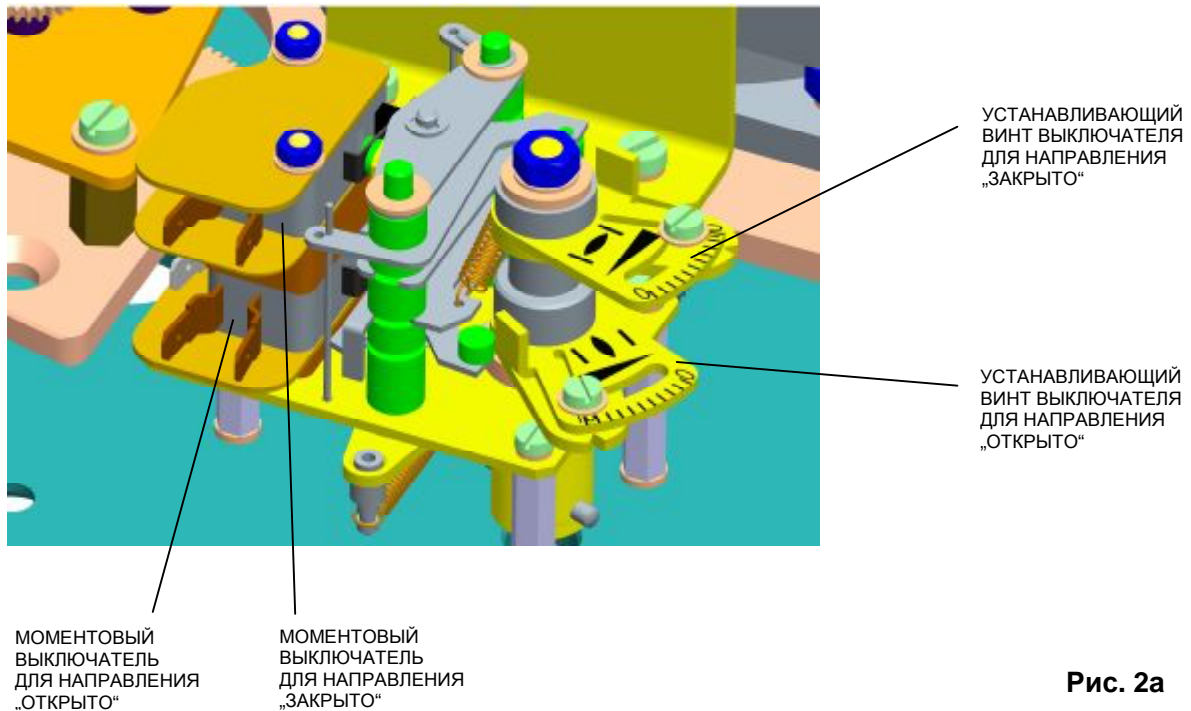


Рис. 2а

4.2 Настройка блока положения и сигнализации

UM 1-Ex, UM 2-Ex (рис.3):

ЭП на заводе-изготовителе настроен на постоянный ход (согласно спецификации), указанный на типовом щитке. Насколько заказчик неспецифировал величину конкретного рабочего хода, рабочие обороты установлены на 5-ий ступень избранного ряда хода. При установке, настроении и перестановке выключателей положения и сигнализации поступайте следующим образом (Рис. 3) :

- в исполнении исполнения с омическим датчиком, вынесите датчик из зацепления ,(Рис.4);
- регулируемое колесо переставьте на требуемый ступень диапазона, по Табл. № 5 и Рис.3а, ослаблением винта регулируемого колеса и после отрегулирования винт подтяните. При установке регулируемого колеса следите за правильным зацеплением с колесом данного ступеня;
- ослабьте гайку (22) при одновременном прижимании центральной накатной гайки (23) и потом гайку (23) крепляющую кулачки расслабьте настолько, чтоб тарелчатые пружины на кулачках еще создавали аксиальное пружинное усилие;
- ЭП перестановте в положение «открыто» и кулачком (29) поворачивайте в направлении часовой стрелки, вплоть до переключения выключателя S3 (25).
- ЭП перестановте о ход, при котором он будет сигнализировать положение «открыто» и кулачки (31) поворачивайте в направлении часовой стрелки, вплоть до переключения выключателя S5 (27);
- ЭП перестановте в положение «закрыто» и кулачком (28) поворачивайте против направления часовой стрелки (при виде сверху) , вплоть до переключения выключателя S4 (24) ;
- ЭП перестановте обратно о ход, в котором он сигнализирует положение «закрыто» и кулачком (30) поворачивайте против направления часовой стрелки, вплоть до переключения выключателя S6 (26) ;
- после настройки ЭП, рукой закрепите кулачки центральной акатной гайки (23) при одновременном прижимании, потом гайку подтяните контргайкой (22) ;
- поворочте диск показателя положения (32) для данного числа оборотов по отношению к отметке на смотровом отверстии верхнего кожуха;
- после настройки блока положения и сигнализации необходимо, в случае потребности (в зависимости от оснастки ЭП), настроить датчик положения, преобразователь, случайно регулятор положения.

Возможность сигнализации в течении полного хода в обоих направлениях, т.е. 100%.

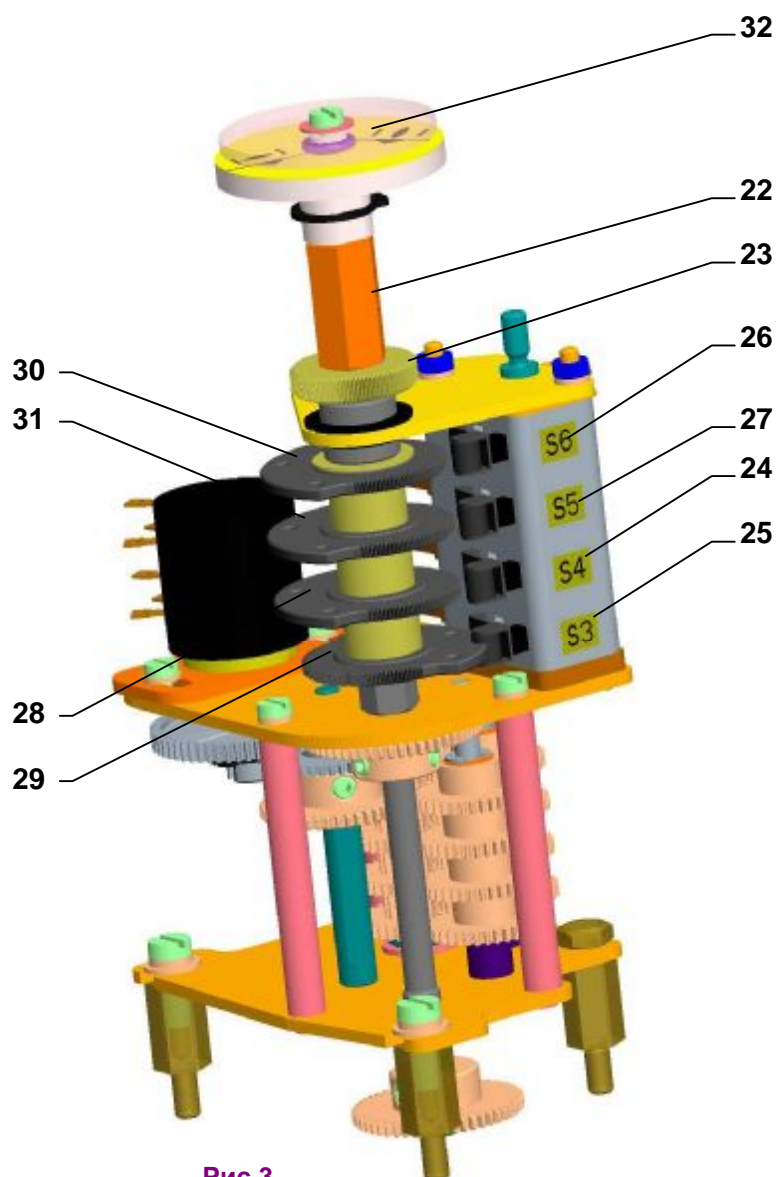
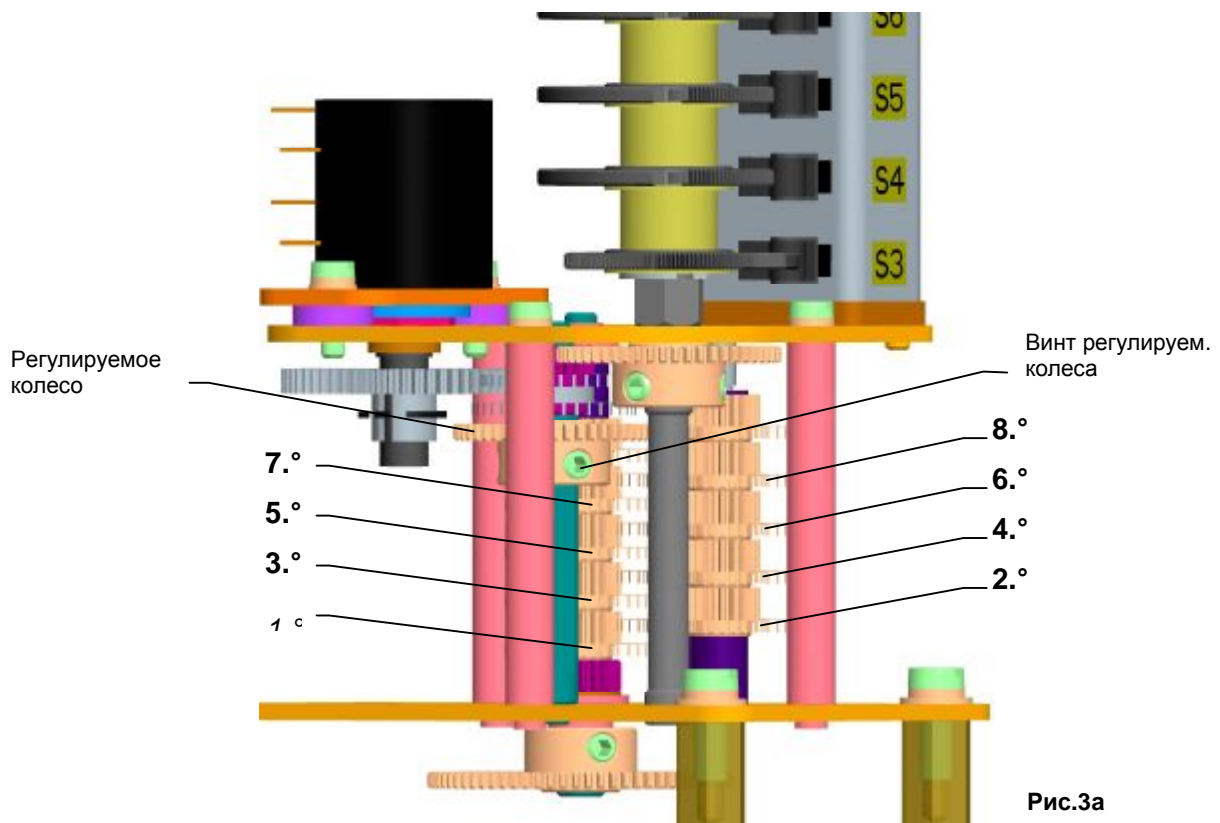


Рис.3

Таблица № 5		
Ряд ходов	Степень ходов	Макс. рабочие
I.	1.°	-
	2.°	1,563
	3.°	3,125
	4.°	6,25
	5.°	12,5
	6.°	25
	7.°	50
	8.°	100
II.	1.°	1
	2.°	2
	3.°	4
	4.°	8
	5.°	16
	6.°	32
	7.°	64
	8.°	128
III.	1.°	1,25
	2.°	2,5
	3.°	5
	4.°	10
	5.°	20
	6.°	40
	7.°	80
	8.°	160



4.3 Установка омического датчика (рис.4)

В ЭП UM 1-Ex, UM 2-Ex омический датчик использован в качестве указателя положения на расстоянии. **Прежде чем настроить омический датчик, должны быть настроены выключатели положения S3 и S4.** Настройка состоит в настройке величины омического датчика в определенном крайнем положении ЭП.

Примечания:

1. В случае, что ЭП не используется в полном диапазоне рабочих оборотов по избранному ступенью на данном ряде хода, тогда величина сопротивления в крайнем положении «открыто», относительно понизится.

2. Используются омические датчики с величиной согласно спецификации заказчика. У ЭП с двухпроводниковым преобразователем применяется датчик с омической величиной 100W.

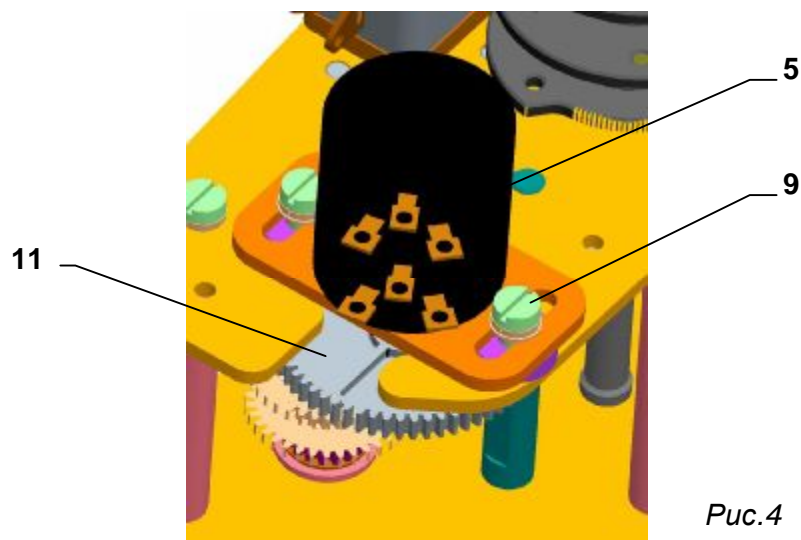


Рис.4

Последовательность при установке следующая:

- Освободите укрепляющие винты (9) фиксатора датчика и высуньте датчик из зацепления.
- ЭП переставте в положение “закрыто” (маховиком вплоть до включения соответствующего концевого выключателя S2 или S4).
- Измерительный прибор для измерения омической величины подключите на клеммы 71; 73 клеммной колодки ЭП. Поворачивайте шестерню датчика (11), до тех пор пока на измерительном приборе не измерите омическую величину $\leq 5\%$ номинальной омической величины датчика.
- В этом положении засуньте датчик в зацепление с приводным колесом и затяните укрепляющие винты на фиксаторе датчика.
- Проконтролируйте омическую величину в обоих крайних положениях и в случае необходимости процесс повторите. После верной наладки измерительный прибор отключите от клеммной колодки.

4.4 Установка электронного датчика положения (EPV- омического датчика с преобразователем РТК1)

4.4.1 EPV - 2-проводниковое включение (рис.5,5а)

Омический датчик с преобразователем РТК1 в заводе-производителе установлен так , что выходной токовой сигнал, измеряемый на клеммах 81-82 равняется:

- в положении "открыто"20 мА
- в положении "закрыто"4 мА

В случае необходимости повторной установки преобразователя поступайте следующим образом:

EPV - 2-проводниковое включение:

- ЭП переставте в положение "закрыто" и выключите питание преобразователя.
- Установите омический датчик на основании инструкций в предыдущей главе так, что омическую величину.измеряйте на клеммах X-Y или R-R (рис.5,5а) (употреблен датчик с омической величиной 100Ω).
- Включите питание преобразователя.
- Поворачиванием устанавливающего триммера ZERO или А установите величину выходного сигнала тока, измеряемого на клеммах 81-82, на величину 4 мА.
- ЭП переставте в положение "открыто".
- Поворачиванием устанавливающего триммера GAIN или В (рис.5) установите величину выходного сигнала тока, измеряемого на клеммах 81-82, на величину 20 мА.
- Проконтролируйте выходной сигнал из преобразователя в обоих крайних положениях и в случае необходимости повторите установку.

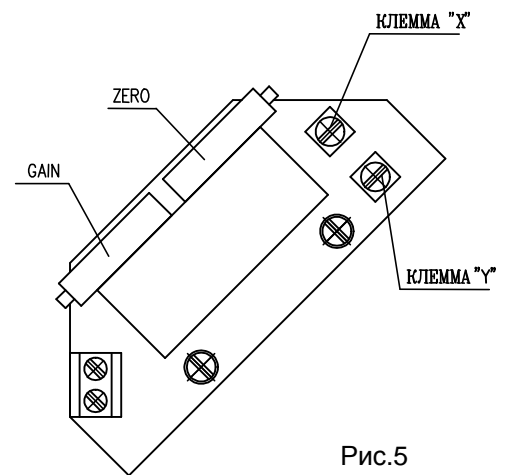


Рис.5

Примечание:

Величину выходного сигнала 4-20 мА можно установить при величине 75-100% хода, приведенного на типовом щитке ЭП. При величине меньше, чем 75% величина 20мА пропорционально уменьшается.

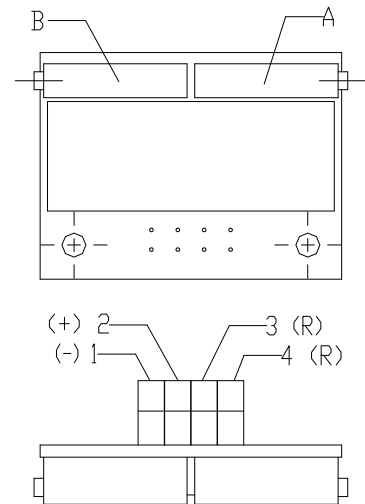


Рис. 5а

4.4.2 EPV - 3-проводниковое включение (рис.6, 6а)

Омический датчик с преобразователем РТК1 в заводе-производителе установлен так , что выходной токовой сигнал, измеряемый на клеммах 81-82 равняется:

- в положении "открыто"20 мА или 5 мА или 10 В
- в положении "закрыто"0 мА или 4 мА или 0 В

согласно по спецификации преобразователя.

В случае необходимости повторной установки преобразователя поступайте следующим образом:

Установка EPV:

- ЭП переставте в положение “закрыто” и выключите питание преобразователя.
- Установите омический датчик на основании инструкций в предыдущей главе так, что омическую величину измеряйте на клеммах X-Y или 0%-100% (рис.6,6а) (употреблен датчик с сопротивлением 2000Ω или 100Ω).
- Включите питание преобразователя.
- Поворачиванием устанавливающего триммера ZERO или A установите величину выходного сигнала тока, измеряемого на клеммах 81-82, на величину 0 мА или 4 мА или 0 В.
- ЭП переставте в положение “открыто”.
- Поворачиванием устанавливающего триммера GAIN или B установите величину выходного сигнала тока, измеряемого на клеммах 81-82, на величину 20 мА или 5 мА или 10 В.
- Проконтролируйте выходной сигнал из преобразователя в обоих крайних положениях и в случае необходимости повторите установку.

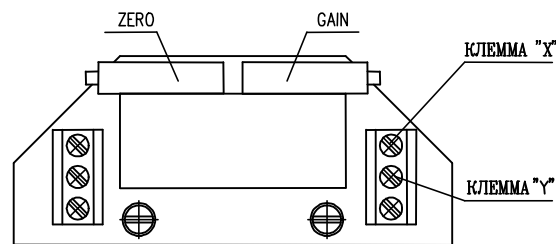


Рис.6

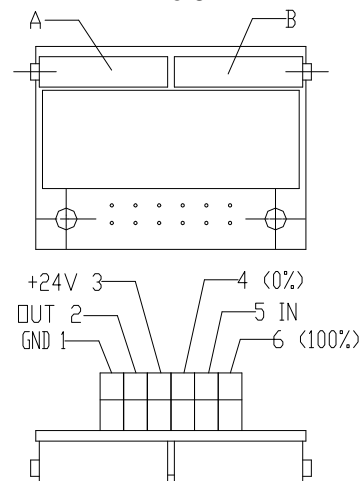


Рис.6а

Примечание:

Величину выходного сигнала (0-20мА, 4-20 мА или 0-5 мА согласно спецификации) можно установить при величине 85-100% хода, приведенного на типовом щитке ЭП. При величине меньше, чем 85% величина выходного сигнала пропорционально уменьшается.

4.5 Установка емкостного датчика) СРТ1/А (рис.7)

В этой главе описывается установка датчика на специфицированные параметры (стандартные величины выходных сигналов) в том случае, если произошла их перестановка. Емкостный датчик служит как датчик положения ЭП с унифицированным выходным сигналом 4 – 20 мА.

Примечание:

В случае необходимости противоположных выходных сигналов (в положении “ОТКРЫТО” минимальный выходной сигнал) обратитесь на работников сервисных мастерских.

Емкостный датчик СРТ1/А установлен производителем на жесткий рабочий ход на основании заказа и включен на основании схем, находящихся на кожухе. Перед электрическим испытанием емкостного датчика необходимо проконтролировать питающий источник пользователя после подключения на клеммную колодку. Перед установкой емкостного датчика необходимо установить выключатели положения. Установка осуществляется при номинальном напряжении 230 В/50 Гц и температуре окружающей среды $20 \pm 5^\circ\text{C}$.

Отдельные исполнения ЭП с встроенным емкостным датчиком можно специфицировать как:

- Исполнение без источника питания (2-проводниковое включение)
- Исполнение с источником питания (2-проводниковое включение).

А) Установка емкостного датчика без источника питания

Перед присоединением проконтролируйте источник питания. Измеренное напряжение должно быть в интервале **18 – 28 В пост. ток**.



Питающее напряжение не может быть в ни каком случае выше, чем 30 В пост.ток. Если эта величина будет превышена может произойти постоянное повреждение датчика!

При контроле или установке выходного сигнала 4 - 20 мА поступайте следующим

образом:

- В серию с датчиком (полюс “-”, клемма 82) включите миллиамперметр, класс точности 0,5 с нагружающим сопротивлением ниже, чем 500 Ω.
- ЭП переставте в положение “ЗАКРЫТО”, величина сигнала должна падать.
- Проконтролируйте величину сигнала для положения “ЗАКРЫТО” (4 мА).
- Наладку сигнала осуществите так, что при освобождении укрепляющих винтов (15) поворачивайте датчиком (10) до тех пор пока сигнал достигнет требуемую величину 4 мА. Укрепляющие винты снова закрутите.
- ЭП переставте в положение “ОТКРЫТО”, величина сигнала должна потом повышаться.
- Проконтролируйте величину сигнала для положения “ОТКРЫТО” (20 мА).
- Настройка сигнала осуществите поворотом триммера (20), пока сигнал не достигнет требуемую величину 20 мА.
- Повторно осуществите контроль выходного сигнала в положении “ЗАКРЫТО” и потом в положении “ОТКРЫТО”.
- Эту установку повторяйте до тех пор пока ошибка изменения с 4 на 20 мА будет осуществляться с ошибкой меньшей чем 0,5%.
- Отключите миллиамперметр, клеммы зафиксируйте лаком.

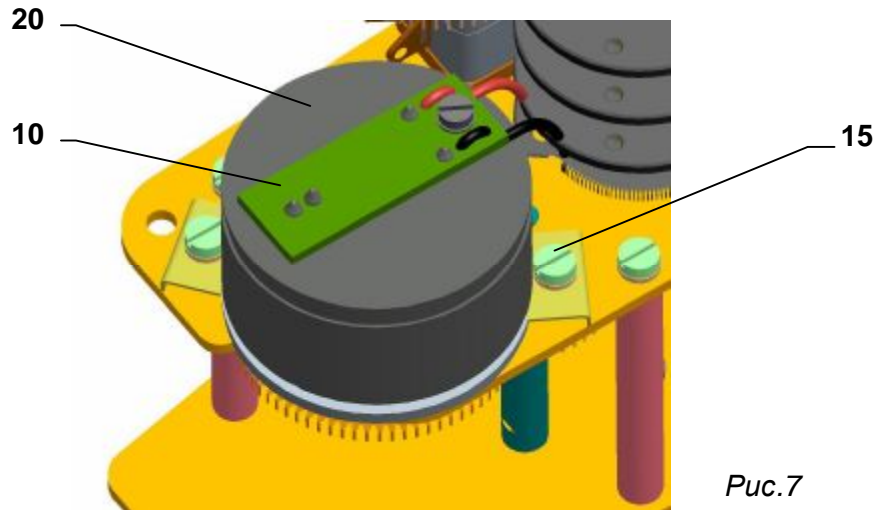


Рис.7

б) Установка емкостного датчика с источником питания

- 1.) Контроль питающего напряжения : 230 В АС±10% на клеммах 1; или 60 61
- 2.) При контроле или установке выходного сигнала 4 - 20 поступайте следующим образом:
 - На выведенные клеммы 81,82 присоедините миллиамперметр класса точности 0,5 с нагружающим сопротивлением ниже, чем 500 Ω.
 - Дальше поступайте также, как в случае исполнения без источника питания в предыдущей части А.



Использователь должен обеспечить присоединение двух проводниковой цепи емкостного датчика на заземление наследующего регулятора, РС и под. Присоединение может быть осуществлено только в одном месте, в любой части цепи мимо ЭП!

Примечание:

С помощью триммера (20) можно унифицировать выходной сигнал емкостного датчика установить его для любой величины хода, отвечающей приблизительно 50% - 100% производителем установленной величины рабочего хода, приведенной на типовом щитке ЭП.

4.6 Настройка датчика DCPT3M

Перед настройкой датчика **DCPT3M** (Рис. 8), должны быть настроены концевые микровыключатели положения S3 и S4. Настройка датчика заключается в настройке величины выходного сигнала в крайних положениях ЭП.

Стандартно (если заказчик не определит по-другому) от производителя датчик DCPT3M настроен так, что для крайнего положения «закрыто», настроенная величина выходного сигнала **4мА** и для крайнего положения «открыто» **20мА**. Характеристика выходного сигнала стандартно настроена на **20-4мА (падающая)**.

Примечания: 1/ -этот тип датчика, позволяет причислить величину выходного сигнала 4мА или 20мА любому крайнему положению ЭП.
2/- датчик настраиваемый в диапазоне от 35% по 100% хода указанного на типовом щитке

4.6.1 *Настройка крайних положений*

Если понадобится перенастроить крайние положения датчика, поступайте следующим способом:

Настройка положения «4мА»:

- Включите питающее напряжение датчика DCPT3M
- ЭП переставте в крайнее положение в котором желаете настроить величину сигнала **4мА** и нажмите (сроком приблизительно на 2sec.) кнопку «**4**» пока не мерцнет LED диод.

Настройка положения «20мА»:

- Включите питающее напряжение датчика DCPT3M
- ЭП переставте в крайнее положение в котором желаете настроить величину сигнала 20мА и нажмите (сроком приблизительно на 2sec.) кнопку «**20**» пока не мерцнет LED.

Примечание: При записи первого крайнего положения, может дойти к ошибочному отчету датчика (2х мерцнет LED). Ошибочный отчет исчезнет после записания второго крайнего положения в случае, что записанные величины находятся в диапазоне от 35% по 100% жесткого хода указанного типовом щитке.

В случае потребности измените характеристику выходного сигнала из падающей на поднимающуюся или из поднимающейся на падающую, по ниже указанной главе.

4.6.2 *Настройка поднимающейся/падающей характеристики выходного сигнала*

При изменении характеристики выходного сигнала датчика остаются сохраненными настроенные концевые положения «4 мА» и «20мА», но изменяется рабочая область (путь датчика DCPT3M) между этими точками на дополнение исходной рабочей области.

При настройке датчика DCPT3M так, что для крайнего положения «закрыто» настроена величина выходного сигнала **4 мА** и для крайнего положения «открыто» **20 мА** надо настроить характеристику на **20-4мА (падающая)**.

При настройке датчика DCPT3M так, что для крайнего положения «закрыто» настроена величина выходного сигнала 20 мА и для крайнего положения «открыто» 4 мА надо настроить характеристику на **4-20мА (поднимающаяся)**.

В случае потребности переключения характеристики выходного сигнала датчика 4-20мА (поднимающаяся) или 20-4мА(падающая) поступайте следующим образом:

- Включите питающее напряжение датчика DCPT3M
- При **4-20мА (поднимающаяся характеристика)** нажмите кнопку «**20**» и следом «**4**» и держите обе до времени, пока не мерцнет LED диод.

- При **20-4мА (падающая характеристика)** нажмите кнопку «**4**» и следом «**20**» и держите обе до времени, пока не мерцнет LED диод.

4.6.3 *Калибровочное МЕНЮ*

Калибровочное меню дает возможность настройки **дефо** параметров и **калибровать** величины тока от **4 по 20мА** (тонко дорегулировать величины выходных токов от 4 по 20мА в концевых положениях).

Настройка стандартных(дефо) параметров:

- Выключите питающее напряжение для питающего источника датчика.
- Нажмите и одновременно держите настроечную кнопку «**4**» и «**20**».
- Включите питающее напряжение для питающего источника датчика.

- Держите обе кнопки до первого и дальше, пока не мерцнет второй раз LED диод.

Предупреждение: При данной записи стандартных (дефо) параметров доходит к переписанию калибрации датчика и поэтому надо наново исполнить калибрацию даатчика.

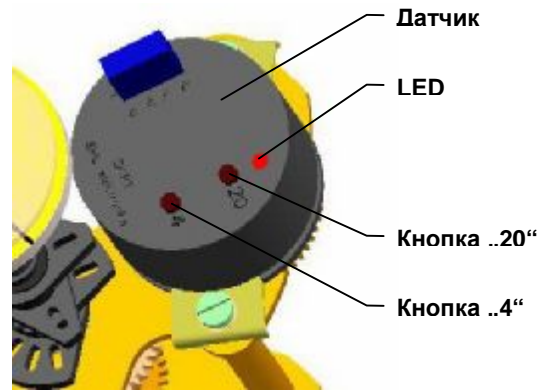


Рис.8

Вход в калибрационное МЕНЮ:

- Выключите питающее напряжение для питающего источника датчика.
- Нажмите и одновременно держите настроечную кнопку «4» и «20».
- Включите питающее напряжение для питающего источника датчика.
- Держите обе кнопки пока не мерцнет LED диод а потом освободите их

Переключение в калибрационном режиме между 4 и 20мА:

- Для 4мА нажмите кнопку «20», следом кнопку «4» и обе держите пока не мерцнет LED диод.
- Для 20мА нажмите кнопку «4», следом кнопку «20» и обе держите пока не мерцнет LED диод.

Настройка тока 4/20мА в калибрачном МЕНЮ:

- Для понижения величины тока нажмите кнопку «20». Держание нажатой кнопки возбудит периодичность (autogereat) понижения величины выходного тока и освобождением кнопки как раз запишется актуальная величина.
- Для повышения величины тока нажмите кнопку «4». Держание нажатой кнопки возбудит периодичность (autogereat) повышения величины выходного тока и освобождением кнопки как раз запишется актуальная величина.

4.6.4 Сигнал сбоя датчика

В случае образования неисправности, начинает мерцать LED диод. Число повторений мерцания LED диода, задает код перебоя, указанный в Таб.6.

Таблица № 6	
Число мигов LED	Неисправность
1х	Положение датчика помимо рабочей области
2х	Ошибочно настроенный рабочий диапазон угла поворота датчика
3х	Уровень допуска магнетического поля находится мимо допусковых величин
4х	Ошибочные параметры в EEPROM
5х	Ошибочные параметры в RAM

4.7 Местное электрическое управление (Рис.15)

- дополнительные принадлежности

В случае потребности (настройка, контроль итп.) при обеспеченном питании, возможно ЭП переставить местным электрическим управлением. После переключения местного управления на режим "LOCAL" возможно клопками OPEN и CLOSE управлять выходной элемент в указанном направлении. LED диоды индикуют состояния местного управления.

Управление возможно после отнятия висящего замка (1). Постепенным нажатием кнопки (2) **REMOTE OFF - LOCAL** меняется выбор режима управления на «ДИСТАНЦИОННОЕ», «ВЫКЛЮЧЕНО», «МЕСТНОЕ», «ВЫКЛЮЧЕНО». Последовательный нажимом выборка режиму циклически повторяется. Эта выборка отображается ЛЕД диодами на главной панели местного управления.

ЛЕД диод **PWR** (6) сигнализирует наличие питающего напряжения для управления местным управлением.

Режимы местного управления:

Режим **„OFF“ (ВЫКЛЮЧЕНО)** – в данном режиме не возможно управлять ЭП ДИСТАНЦИОННО ни МЕСТНО. Режим сигнализированный погаснутыми ЛЕД диодами **REMOTE** (7) и **LOCAL** (8).

Режим **„LOCAL“ (МЕСТНОЕ)** – в этом режиме возможно ЭП управлять местно в направлении открывает, закрывает и остановить с помощью кнопки **OPEN** (3) (открывает), **CLOSE** (4) (закрывает) и **STOP** (5). Режим **„LOCAL“** обозначается освещения ЛЕД **LOCAL** (8). Нажмите кнопку **OPEN** в этом режиме сигнализирует освещения розовый ЛЕД **OPEN** (9). Нажатие кнопки **CLOSE** в этом режиме обозначается освещения ЛЕД **CLOSE** (10). Нажмите сигнал светодиод **STOP** ЛЕД диоды **OPEN** (9) и **CLOSE**(10) погаснет.

Режим **„REMOTE“ (ДИСТАНЦИОННОЕ)** – в этом режиме возможно управлять командами из вышестоящей системы дистанционно. Режим **„REMOTE“** обозначается освещения ЛЕД **REMOTE** (7). В этом режиме кнопки **OPEN**, **STOP** и **CLOSE** не функциональные.

После окончания работы с местным электрическим управлением, предлагаем в режиме «ДИСТАНЦИОННОЕ» вновь насадить на кнопку (2) висящий замок и замкнуть ради нежелательного попадения нежеланным лицом.

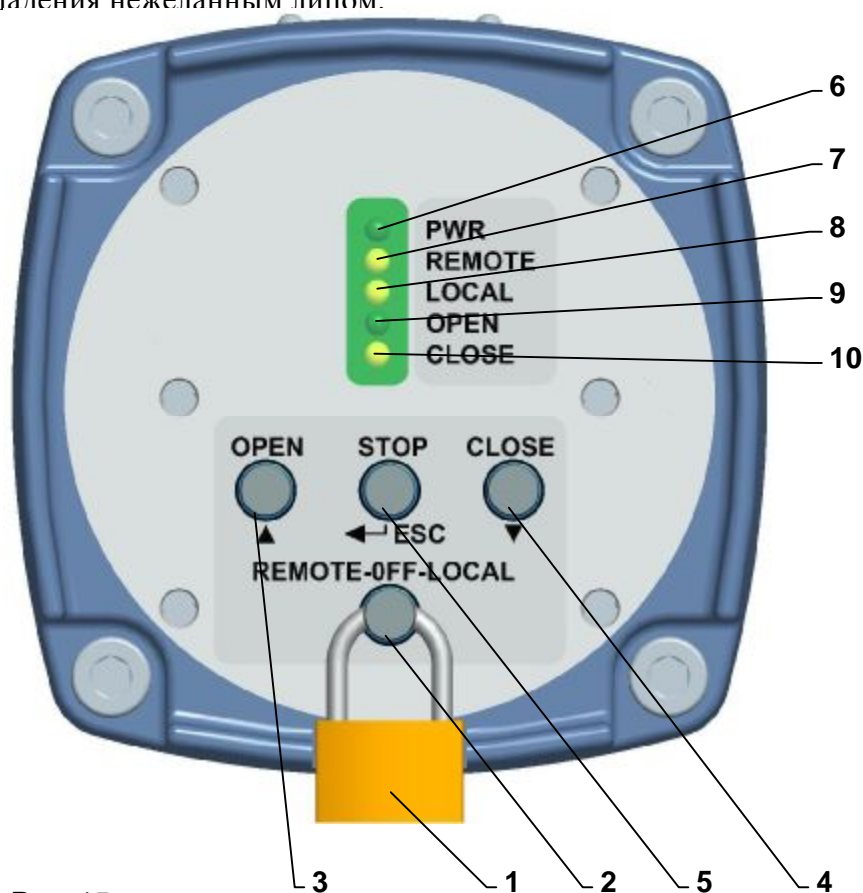


Рис. 15

5. Обслуживание, ремонт, неисправности и их устранение

5.1 Обслуживание



1. Предполагается, что обслуживание ЭП осуществится квалифицированным работником при соблюдении требований приведенных в главе 1!
2. При пуске ЭП в ход необходимо проверить, если при манипулировании не возникли неисправности на поверхности, в случае их появления необходимо их устранить, чтобы не наступила коррозия!

- ЭП МО UM 1-Ex, UM 2-Ex не требует тщательное обслуживание. Предпосылкой правильной эксплуатации является правильный пуск в ход.
- Обслуживание этих ЭП вытекает из условий эксплуатации и обычно заключается в обработке информации для последующего обеспечения требуемой функции. ЭП можно управлять дистанционно электрически и вручную с места их установки. Ручное управление можно осуществлять с помощью маховика.
- Обслуживающий персонал должен осуществлять предписанный текущий ремонт наблюдать за тем чтобы ЭП был во время эксплуатации защищен против влиянию окружающей среды и климата, которые переходят позволяемые границы, приведенные в главе «Рабочая среда».
- Необходимо наблюдать за тем, чтобы черезчур не согревалась поверхность ЭП, не перешагивались величины на щитке и ЭП черезчур не вибрировал.

Ручное управление:

- В случае необходимости (наладка, контроль функций, выпадение и под.) обслуживающий персонал может осуществить перестановку управляемого органа с помощью маховика. При повороте маховика в направлении движения стрелок часов выходной член перемещается в направлении «ЗАКРЫВАЕТ»

5.2 Мелкий ремонт – диапазон, регулярность

При осмотре и ремонте надо подвинтить все винты и гайки, которые могут влиять на уплотнение степень защиты.

Интервал между двумя превентивными осмотрами является 4 года.

Смена уплотнения кожухов и уплотнения масляного заряда надо исполнить в случае повреждения или после истечения 6 лет срока эксплуатации.

Пластичная смазка в поставляемых ЭП предназначена на целый период срока службы изделия. Во время эксплуатации ЭП смазку менять не надо.

При осмотре исполните обмен уплотнительных колец (смотри Главу 6) между нижним и верхним кожухом (применить оригинальные кольца от производителя).

Смазка

Смазочные средства

- передача - в исполнении для окружающей среды с температурой от -25°C по $+55^{\circ}\text{C}$, смазка GLEIT -
μ - HF 401/0, или GLEITMO 585 K

- в исполнении для окружающей среды с температурой от -50°C аэ $+40^{\circ}\text{C}$, смазка
ISOFLEX® TOPAS AK 50.

- в исполнении для окружающей среды с температурой от -60°C аэ $+55^{\circ}\text{C}$, смазка DISCOR R-
EP 000



Внимание! Смазка шпинделя арматуры осуществляется независимо от ремонта ЭП!

- Рекомендуем, каждые 6 месяцев осуществить контрольный ход в рамках установленного контрольного хода для проверки надежности функции с последующей установкой исходного положения.

- Пока в инструкциях по ревизии не написано иначе осмотрите прибор раз за 4 года, причем проконтролируйте закручены ли все присоединяющие и заземляющие винты, для предотвращения сопротивления.
- Через 6 месяцев и потом раз в год рекомендуем проверить прочность закручивания укрепляющих винтов между ЭП и арматурой (винты закручивать на крест).
 - При электрическом присоединении и выключении ЭП проконтролируйте уплотняющие кружки концевых втулок кабеля - испорченные и старые уплотнения замените новыми кружками!
 - Содержите ЭП в чистоте и уделяйте внимание устранению грязи и пыли. Очищайте регулярно в зависимости от эксплуатационных возможностей и требований.



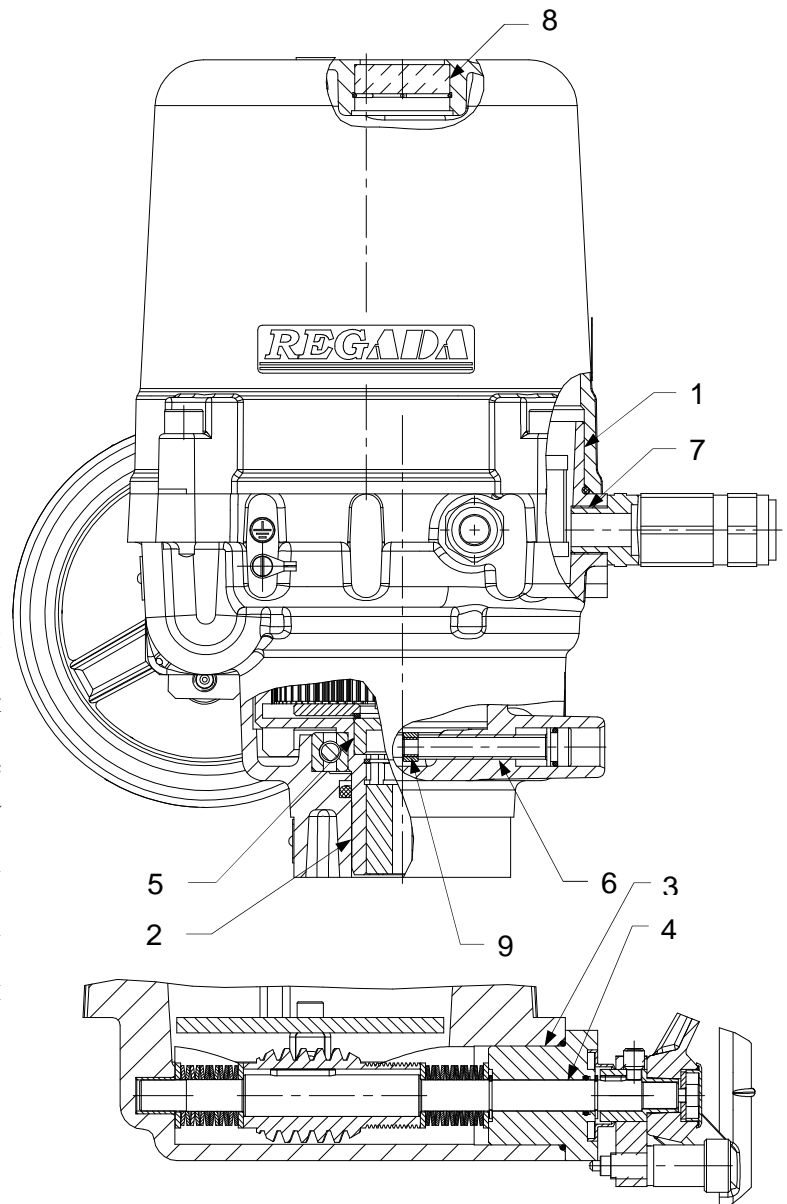
5.3 Ремонт для обеспечения взрывозащищенности



1. Час перед снятием перекрытия ЭП выключить подвод электрического тока! Определенное время обеспечить охлаждение теплопроизводительного сопротивления и электродвигателя под позволенной температурой температурного класса T5 (+100°C)
2. При повторном монтаже обеспечить, чтобы все укрепляющие винты верхнего кожуха были использованы, т.е. 4 штук с эластичными подложками и чтобы были хорошенько затянуты!
3. ЭП с поврежденными запирающими поверхностями (напр. трещины, канавки и под.) должны быть моментально изъяты из эксплуатации!
4. При электрическом присоединении и отключении ЭП проверьте уплотнительные кольца кабельных вводов. Поврежденные и постаревшие уплотнения замените новыми!
5. Сохраняйте ЭП в чистоте и следите за устранением грязи и пыли. Очистку выполняйте периодически, по возможностям работы.
6. Ремонт ЭП (главным образом части взрывонепроницаемой оболочки, которые в основном влияют на его безопасность) может исполнить только производитель, который по согласованной документации и исполнении рекомендованных испытаний (в том числе статического испытания давлением части образующей взрывонепроницаемую оболочку), гарантирует соблюдение требований соответствующих стандартов и правил безопасности касающихся указанных продуктов.

Запирающими поверхностями являются:

1. Кожух нижний и кожух верхний
2. Кожух нижний и коронковое колесо
3. Кожух нижний и втулка управления вручную
4. Втулка управления вручную и валик управления вручную
5. Герметизированное соединение коронкового колеса и диска сигнализации
6. Резьбовое соединение – кожух нижний и упорный болт
7. Резьбовое соединение – кожух нижний и вывод кабельный
8. Герметизированный цилиндрический зазор – кожух верхний и смотровое стекло Ex

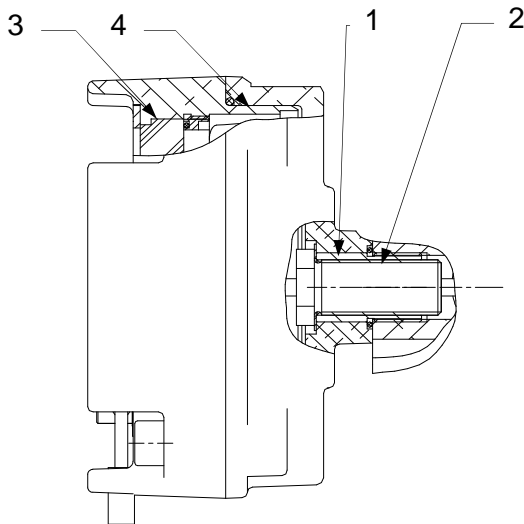


9. Клеенная резьбовая плоскость M8 LH – 6H/6g, L = 6мм, шаг 1,25; число резьбы 4,8, клей WEICONLOCK AN 302-43 – для фиксации против ослабления упорного болта.

Затворные поверхности конструированные в соответствии с требованиями Таб. No 2 и 3 ГОСТ ИЕС 60079-1-2011.

Для обеспечения уплотнения в области зазоров, против проникновению жидкостей и пыли, применяются уплотнения –O- кольца, помещены с внешней стороны, исключая зазоры взрывонепроницаемой оболочки.

Изготовление щелин взрывонепроницаемой оболочки местного управления ЭП М** *.**.-Ex:



1. Трубка кабельного переходника – задняя крышка местного управления
2. Резьбовое соединение – кабельный переходник и трубка кабельного переходника
3. Стеклое отверстие и передная крышка
4. Передняя крышка и задняя крышка.

Поверхности оболочки конструированные в соответствии с требованиями Таб. No 2 и 3 ГОСТ ИЕС 60079-1-2011.

Для уплотнение в области щелин против проникновения жидкостей и пылью используются O- кольца размешены из внешней стороны мимо щелины взрывонепроницаемой оболочки.



Предупреждение:

По демонтаже и повторной монтаже кожуха шкафа управления (смотри запирающая поверхность 1 в ст. 5.3) и крышки шкафа клеммной колодки должно быть уплотнительное O-кольцо замещенное согласно последующей таблицы.

О-кольцо	Размер	ПНм	Материал	Производитель
Кожуха шкафа (UM 1-Ex)	180x3	62 732 XXX	NBR	TRELLEBORG SEALING SOLUTIONS resp. MEGAbelt SK, s.r.o.
Кожуха шкафа (UM 2-Ex)	202,79x3,53	62 732 XXX	NBR	
Местного управления	105x3	62 732 390	MVQ	Rubena Náchod

5.4 Неисправности и их устранение

При выходе из строя или при прерыве питающего напряжения ЭП остановится в позиции, в которой находился перед прерывом подачи напряжения. В случае потребности возможно ЭП перестраивать только управлением вручную (маховиком), причем надо следить за тем, чтоб выходной орган ЭП двигался в диапазоне настроенного хода (в силе для ЭП без упоров), чтоб не дошло к разрегулированию микровыключателей положения, датчика положения или регулятора. После обновления подачи питающего напряжения, ЭП готов к эксплуатации.

- В случае неисправности одного из элементов ЭП можно его поменять на новый. Этот обмен поручите сервисной мастерской.
- В случае неисправности ЭП, которую нельзя устранить прямо на месте, поступайте на основании инструкций по гарантийному ремонту и ремонту после гарантии.

Таблица № 7: Неисправности и их устранение

Неполадка	Причина неполадки	Удаление неполадки
После нажатия управляющей кнопки, ротор не движется	1. Неприведено напряжение на клеммы электродвигателя	Проконтролировать включение и наличие напряжения
	2. На управляющей части нет напряжения	Исполнить контроль включения блока управления
ЭП неостанавливается в крайних положениях	1. Разстроенная наладка выключателей	Исполнить настройку
	2. Поврежден микровыключатель	Исполнить замену микровыключателей с последовательной наладкой
ЭП останавливается в промежуточных положениях	Препятствие в арматуре или заедание части арматуры	Исполнить реверсацию ЭП и повторное движение в первоначальном направлении; в случае повторной неполадки удалить неполадку в арматуре
В конечных положениях нет индикации достижения конечных положений	1. Сигнальные лампочки не функционируют	Заменить сигнальные лампочки
	2. Разстроенная наладка выключателей положения и сигнализации	Наладить выключатели положения и сигнализации
		Если не возможно любую неполадку удалить, контактируйте сервисный пункт

Примечание:

Если ЭП нужно разобрать, поступайте так, как это написано в главе "Разборка".



Разбирать ЭП для ремонта можно только у изготовителя!

6. Оснащение и запасные части

В качестве оснащения поставляется в упаковке **маховик** .

Таблица № 8: Запасные части

Название запчасти	№ заказа	Позиция	Рисунок
Электродвигатель; 53 Вт; 24 В АС; (UM 1-Ex)	63 592 XXX	2	1
Электродвигатель; 40 Вт/90 ВА; 115 В АС, 60 Гц; (UM 1-Ex)	63 592 XXX	2	1
Электродвигатель; 40 ВТ/90 ВА; 230В АС; (UM 1-Ex)	63 592 076	2	1
Электродвигатель; 40 Вт/110 ВА; 3x400В АС; 3x415 В АС (UM 1-Ex)	63 592 054	2	1
Электродвигатель; 100 Вт; 24 ВАС; (UM 2-Ex)	63 592 XXX	2	1
Электродвигатель; 120 Вт/228ВА; 120 В АС, 60 Гц; (UM 2-Ex)	63 592 XXX	2	1
Электродвигатель; 120 ВТ/228ВА; 230В АС; (UM 2-Ex)	63 592 394	2	1
Электродвигатель; 180 Вт; 3x400В АС; 3x415 В АС, (UM 2-Ex)	63 592 330	2	1
Конденсатор 5μF (UM 1-Ex)	63 540 001	2	1
Конденсатор 8μF (UM 2-Ex)	Часть электродвиг.	2	1
Конденсатор 9μF (UM 1-Ex)	Часть электродвиг.	2	1
Выключатель D383-Q3RA	64 051 738	24,25,26,27	3
Выключатель D413-V3 RA ((золоченные контакты)	64 051 470	24,25,26,27	3
Емкостный датчик СРТ 1	64 051 499	10	7
Омический датчик RP19; 1x100	64 051 812	5	4
Омический датчик RP19; 1x2000	64 051 827	5	4
Омический датчик RP19; 2x100	64 051 814	5	4
Омический датчик RP19; 2x2000	64 051 825	5	4
Датчик DCPT3M	64 051 059	-	8
DX3004.P24	64 051 184	-	-
Кольцо 180x3 (UM1-Ex)	62 732 XXX	-	-
Кольцо 202,79x3,53 (UM 2-Ex)	62 732 XXX	-	-
Кольцо 28 (UM 1-Ex)	STN 029295 62 732 255	-	-
Кольцо 28x35,6x4,2 (UM 1-Ex)	62 732 391	-	-
Кольцо 36x28 MVQ (UM 1-Ex)	STN 029280.9 62 732 338	-	-
Кольцо 40 (UM 2-Ex)	62 732 164	-	-
Кольцо 40x48,8x6,3 (UM 2-Ex)	62 732 158	-	-
О- Кольцо 44,12x2,62 (UM 2-Ex)	62 732 157	-	-
Кольцо 50x40 MVQ (UM 2-Ex)	STN 029280.9 62 732 404	-	-
О- Кольцо 105 x 3	62 732 390	-	-

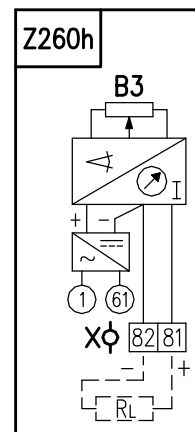
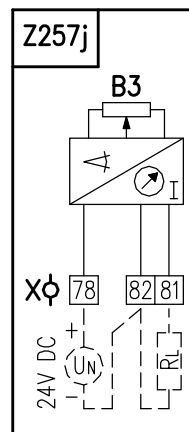
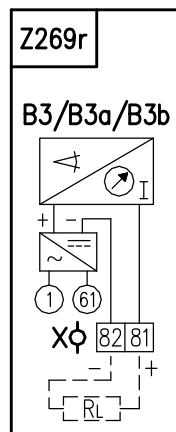
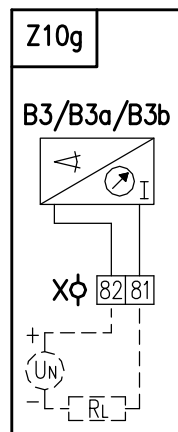
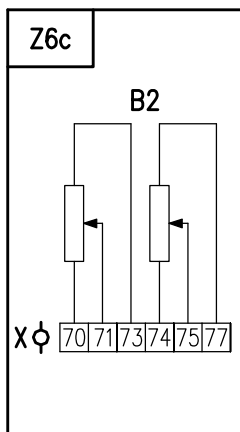
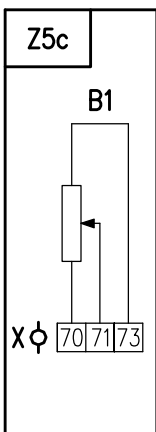
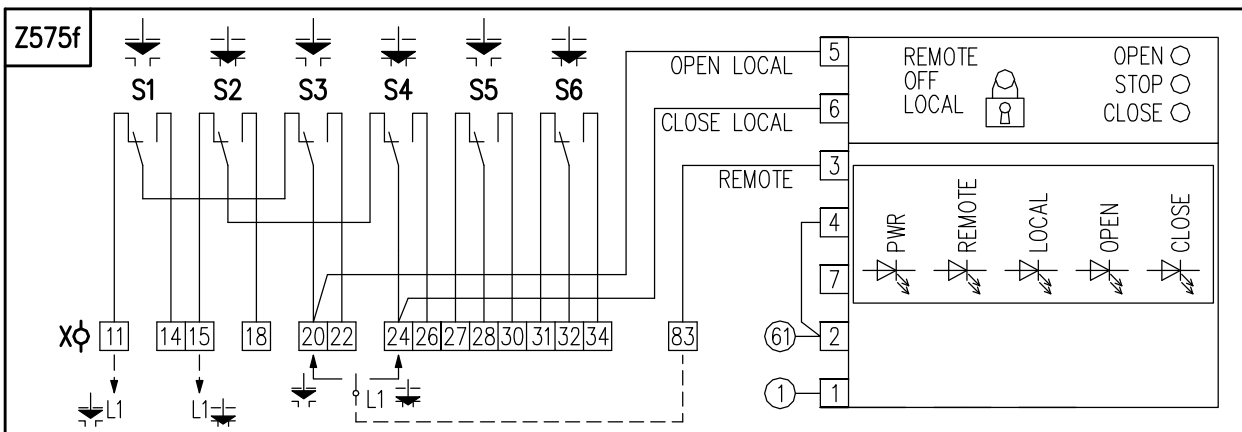
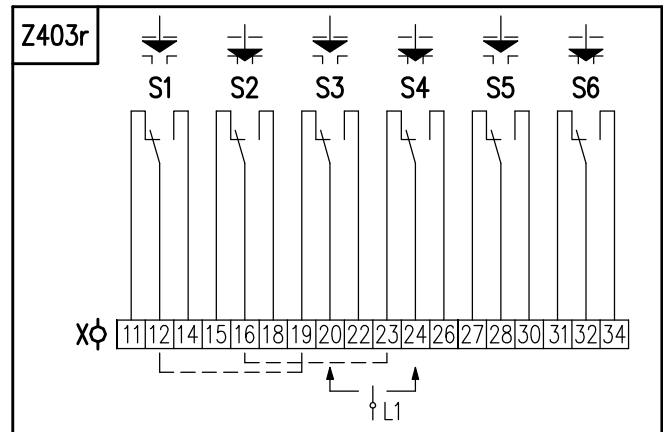
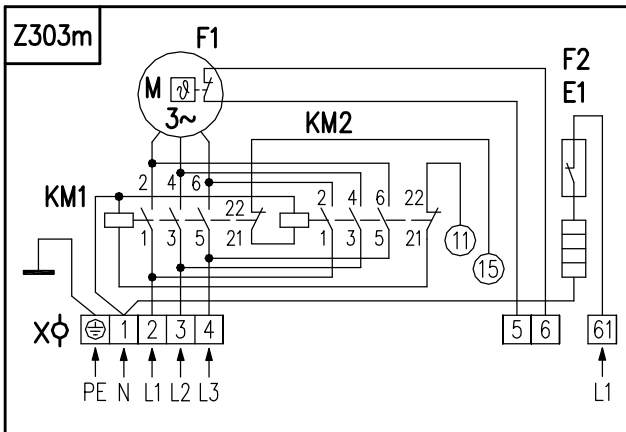
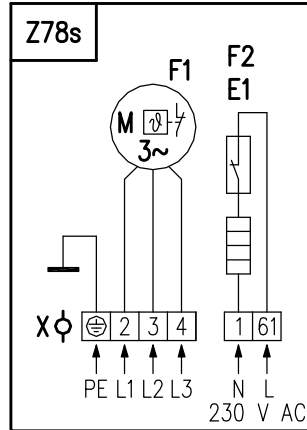
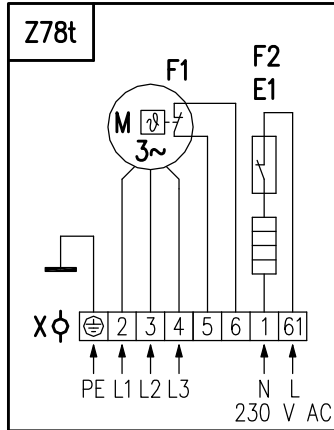
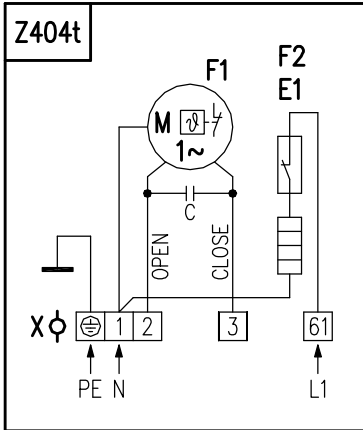


Разбирать ЭП для ремонта можно только у изготовителя!

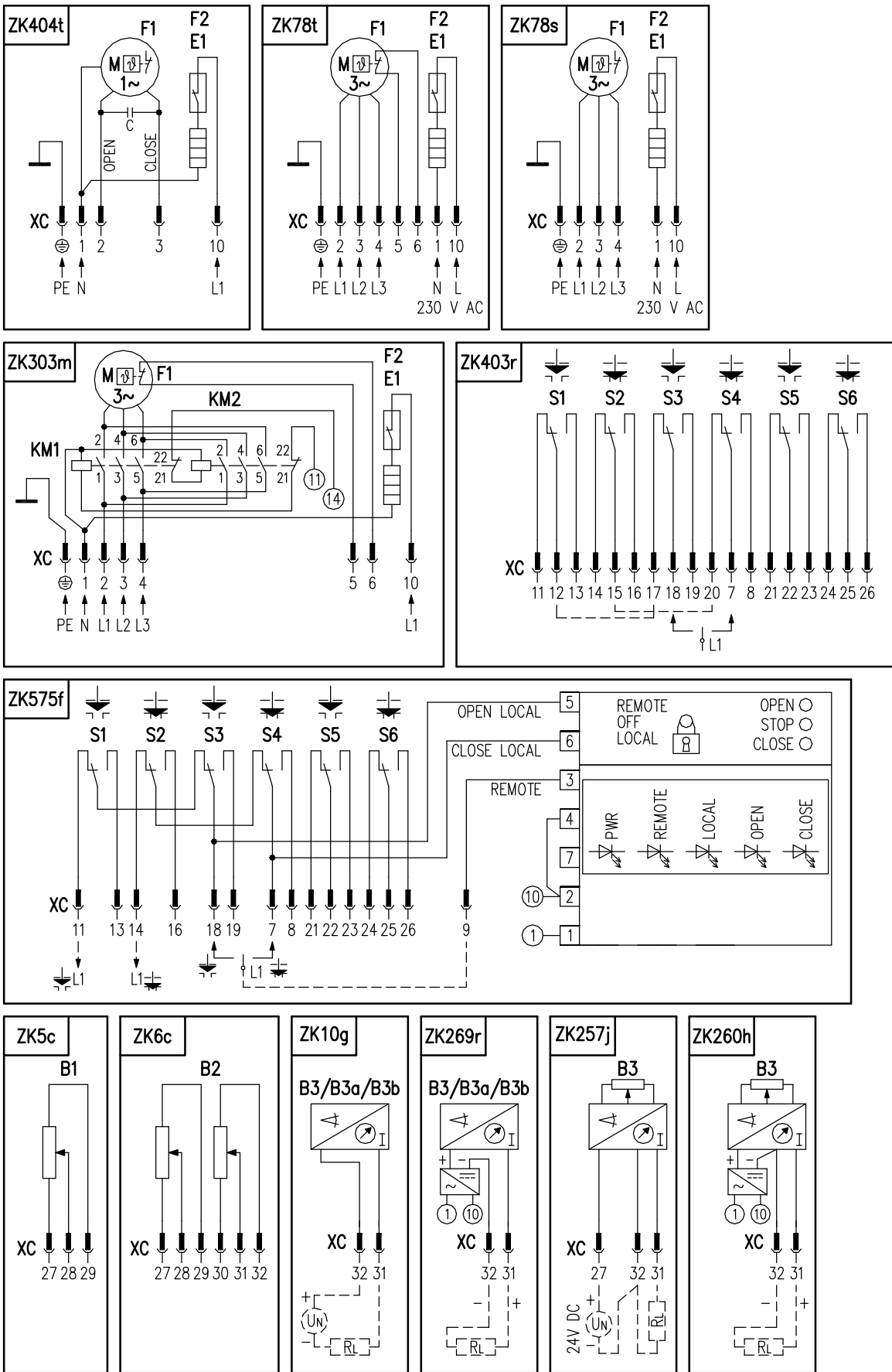
7. Приложения

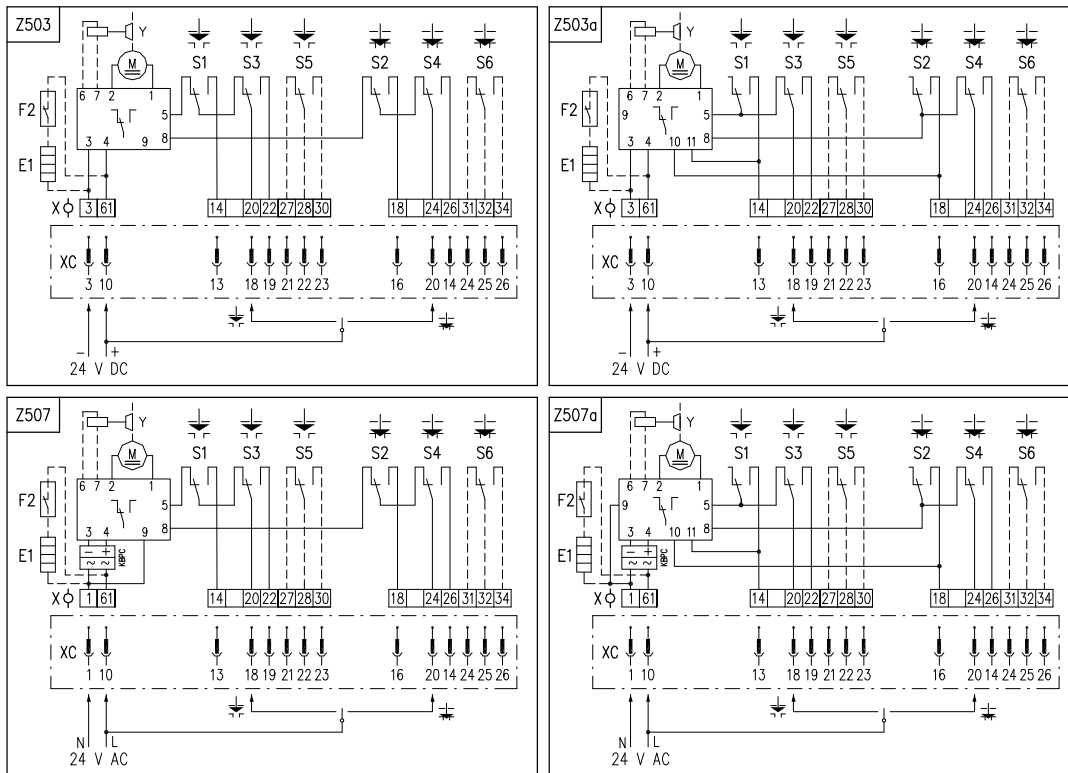
7.1 Схемы подключения UM 1-Ex, UM 2-Ex

Электрические присоединение на клеммную колодку



Электрическое присоединение на коонектор:





Символическое обозначение:

- Z78s,ZK78s..... схема включения 3~ электродвигателя и нагревательного элемента
 Z78t,ZK78t схема включения 3~ электродвигателя и нагревательного элемента
 Z303m,ZK303m схема включения 3-фазного электродвигателя с реверсивными контакторами и с нагревательным элементом
 Z257j,ZK257j]..... схема включения электронного датчика положения (EPV) - включение 3-х внешних кабелей без источника
 Z260h,ZK260h схема включения электронного датчика положения (EPV) - включение 3-х ... внешних кабелей с источником
 Z269r,ZK269r схема включения электронного датчика положения с токовым выходом - включение 2-х внешних кабелей с источником
 Z403r, ZK403r схема включения выключателей момента и положения
 Z404t, ZK404t схема включения однофазного электродвигателя и нагревательного элемента
 Z575f, ZK575f схема включения выключателей силы и положения с местным управлением
 Z503 схема включения ЭП UM1-Ex с электродвигателем 24 В DC
 Z503а схема включения ЭП UM 2-Ex с электродвигателем 24 В DC
 Z507 схема включения ЭП UM 1-Ex с электродвигателем 24 В AC
 Z507а схема включения ЭП UM 2-Ex с электродвигателем 24 В AC
 Z455с схема включения электродвигателя с выключателями силы и положения, с отопительным нагревательным элементом и добавочными реле силы
 Z528 схема включения 1-фазного электродвигателя с выключателями силы и положения, с отопительным нагревательным элементом и добавочными реле силы
 Z528а схема включения 3-фазного электродвигателя с выключателями силы и положения, с отопительным нагревательным элементом и добавочными реле силы
 Z528b схема включения 3-фазного электродвигателя с реверсивными контакторами, с выключателями силы и положения, с отопительным нагревательным элементом и добавочными реле силы. (действительно только для UL 2-Ex)

* - схемы взаимодействия с клиентами

B1..... омический датчик одинарный
 B2..... омический датчик двойной
 B3..... электронный датчика положения (EPV)
 B3а..... емкостный датчик
 С..... конденсатор
 E1..... нагревательный элемент
 F1..... тепловая защита
 F2..... тепловое реле нагревательного элемента
 I/U..... выходные сигналы тока/напряжения
 K11, K12 катушки реле
 KM1, KM2 .. катушки контакторов
 (действительно только для UP 2,UP 2., uP 2.5)
 M, MS..... электродвигатель

R..... сопротивление осадительное
 R_L нагрузочное сопротивление
 S1..... выключатель момента “открыто”
 S2..... выключатель момента “закрыто”
 S3..... выключатель положения “открыто”
 S4..... выключатель положения “закрыто”
 S5..... добавочный выключатель положения “открыто”
 S6..... добавочный выключатель положения “закрыто”
 U_N..... источник питающего напряжения
 X, X2 клеммная колодка
 XC коннектор

Примечание 1: Тепловая защита однофазного электродвигателя (Z404t) стандартно встроена в электродвигателе с нулевым проводом.

Примечание 2: Моментное выключение оснащено механическим блокирующим механизмом только для ЭП UL 2.X-Ex.

Примечание 3: Вводы 12-19 и 16-23 на клемме в схеме включения Z455d стандартно поставлены от производителя

7.2 График работы выключателей

Выключатель	Клеммы	“открыто”		“закрыто”	
		Рабочий ход		Рабочий ход	
S1	11 (M2) - 12	■	■	■	■
	12 – 14*	□	□	□	□
S2	15 (M3) – 16	■	■	■	■
	16 – 18*	□	□	□	□
S3	19 – 20	■	■	■	■
	20 - 22	□	□	□	□
S4	23 – 24	■	■	■	■
	24 - 26	□	□	□	□
S5	27 – 28	■	■	■	■
	28 – 30	□	□	□	□
S6	31 – 32	■	■	■	■
	32 – 34	□	□	□	□

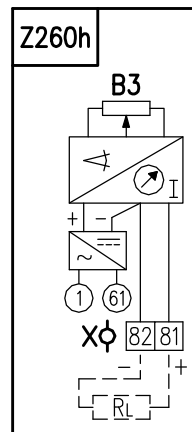
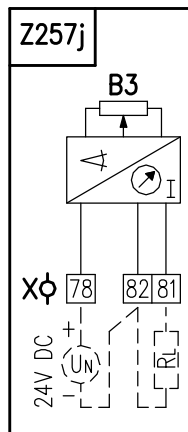
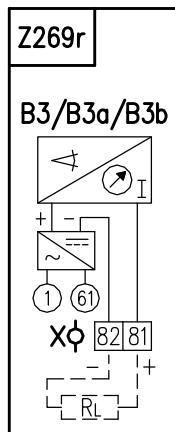
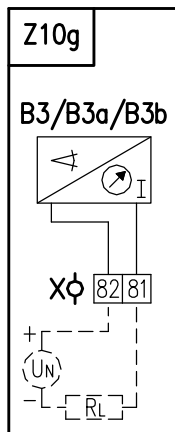
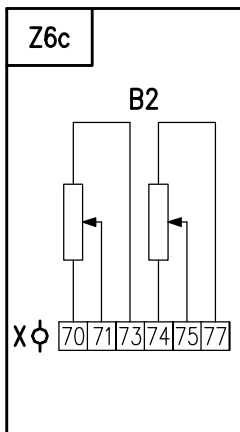
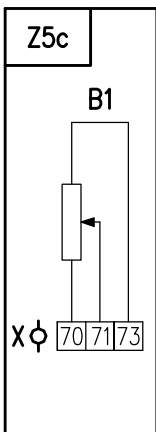
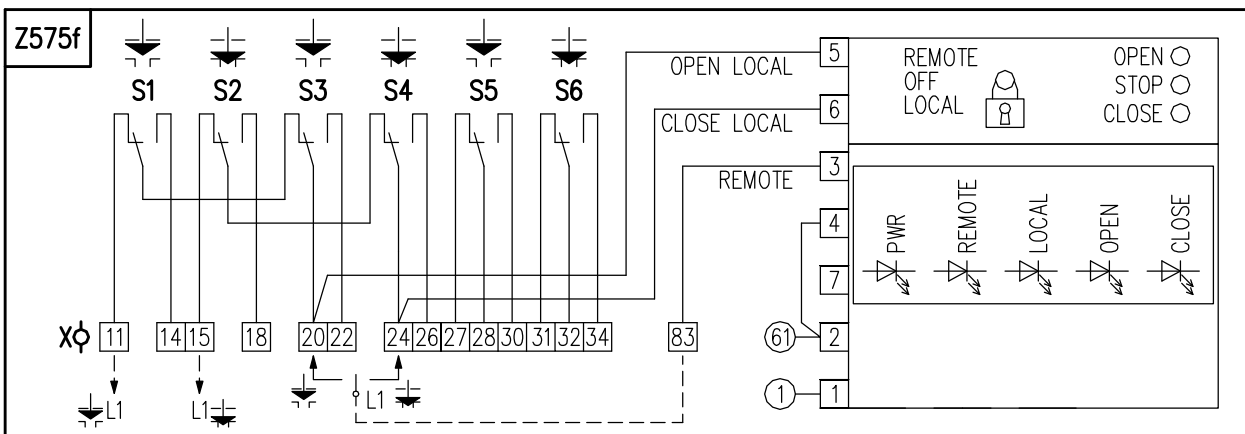
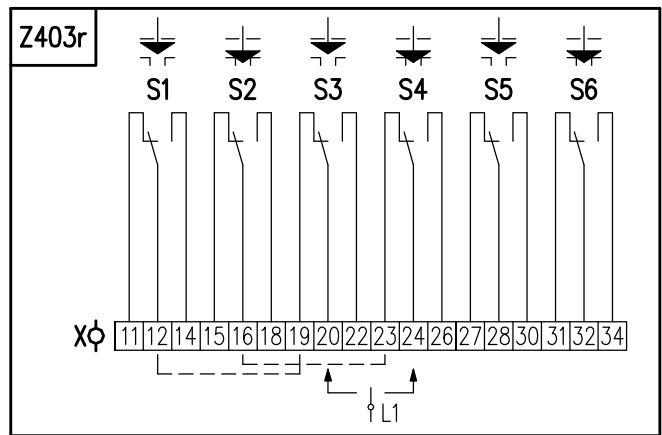
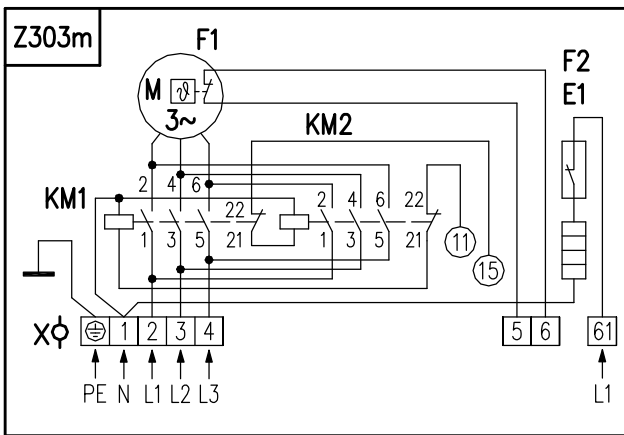
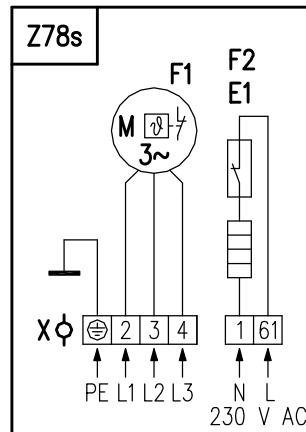
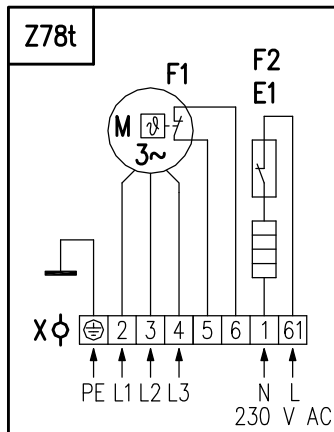
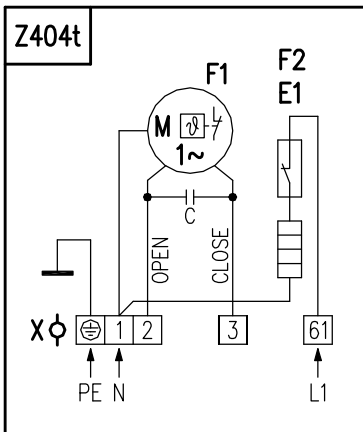
■ Контакт замкнут

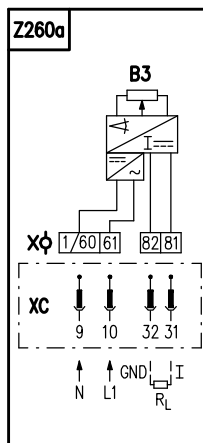
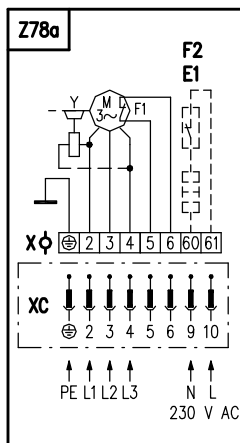
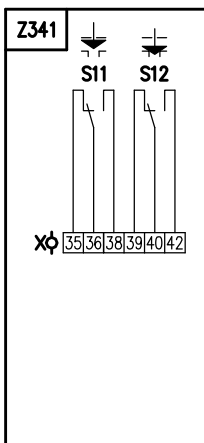
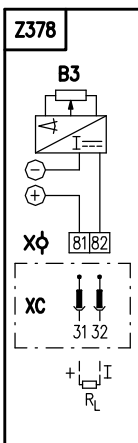
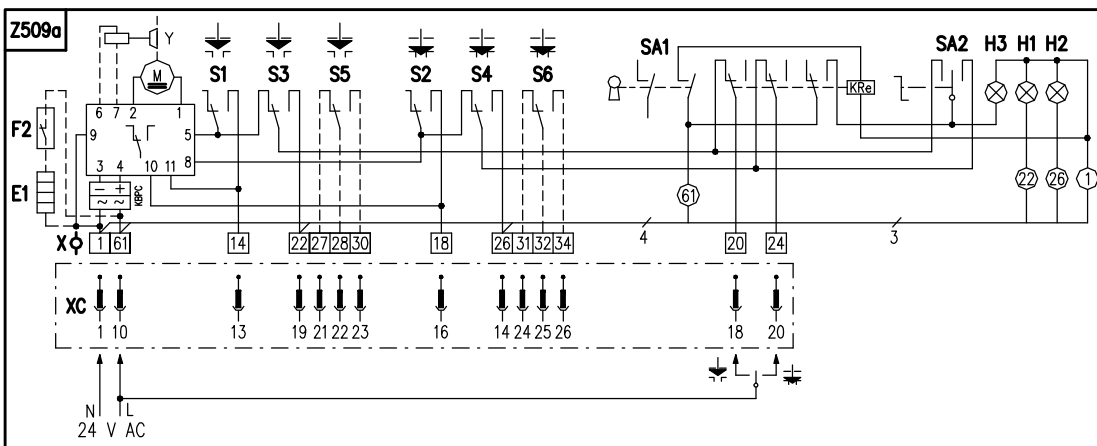
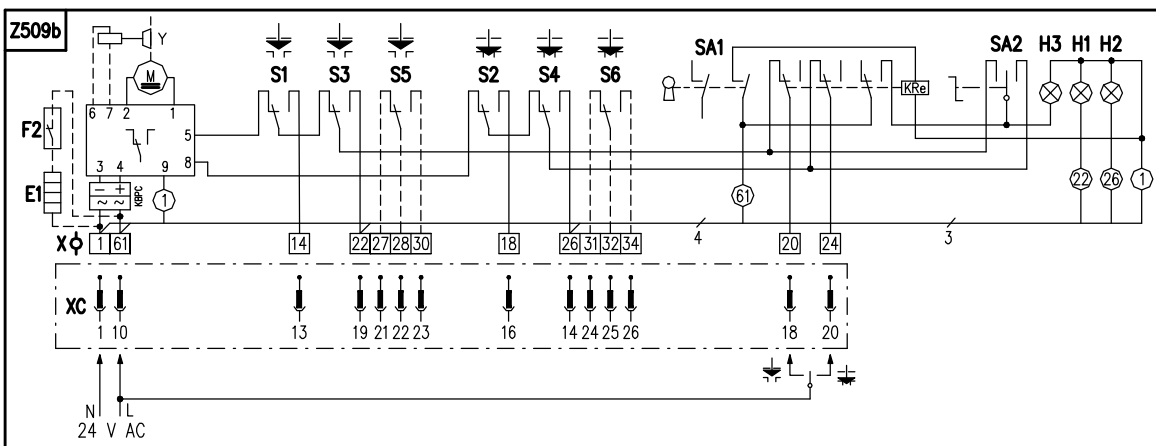
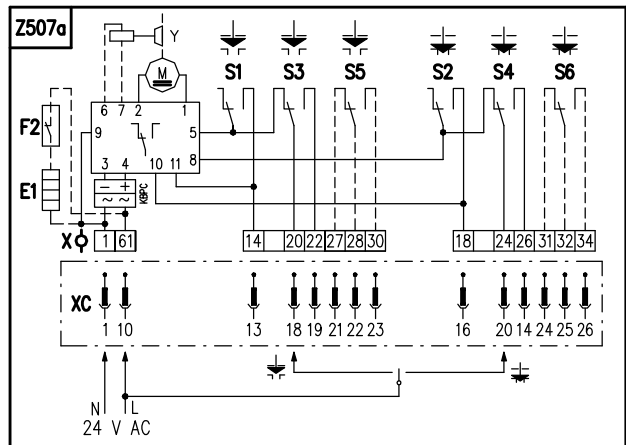
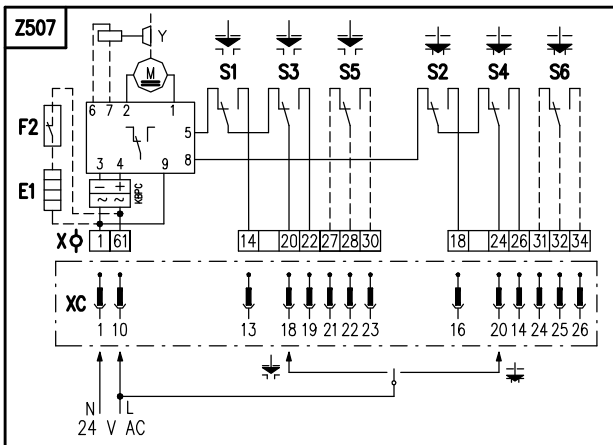
□ Контакт разомкнутый

Примечание 1: Выключатели сигнализации S5, S6 для ЭП UP 0-Ex настраиваемые в диапазоне макс. 50% рабочего хода (показанном на типовом щитке) перед конечным положением.

Примечание 2: Контакты выключателей выведены согласно конкретной схеме подключения.

7.3 Схемы подключения UM 1-Ex, UM 2-Ex





Символическое обозначение:

- Z5aсхема включения омического датчика одинарного
- Z6aсхема включения омического датчика двойного
- Z78aсхема включения 3-фазного электродвигателя и отопительного нагреват. элемента – UM 2-Ex
- Z10aсхема включения электронного датчика положения, или емкостного датчика – 2-проводниковое включение без источника
- Z78aсхема включения 3-фазного электродвигателя и отопительного нагревательного элемента я - UM 2-Ex
- Z78m....схема включения 3-фазного электродвигателя и отопительного нагревательного элемента – UM 1-Ex
- Z257b ...схема включения электронного датчика положения - 3-проводниковое включение без источника
- Z260b ...схема включения электронного датчика положения EPV),или емкостного датчика - 2-провод. включение с источником или включения электронного датчика положения - 3-проводниковое включение с источником
- Z303a ...схема включения 3-фазного электродвигателя с реверсивными контакторами и отопительным нагревательным элементом (действительно только для UM 2-Ex)
- Z403b ...схема включения выключателей момента и положения
- Z404схема включения 1-фазного электродвигателя и отопительного нагревательного элемента
- Z457d ...схема включения датчика DCPT3M с источником
- Z457b ...схема включения датчика DCPT3M без источника
- Z503схема включения ЭП UM 1-Ex с электродигателем 24 В DC
- Z503a ...схема включения ЭП UM 2-Ex с электродигателем 24 В DC
- Z507схема включения ЭП UM 1-Ex с электродигателем 24 В AC
- Z507a ...схема включения ЭП UM 2-Ex с электродигателем 24 В DC
- Z528схема включения 1-фазного электродвигателя с выключателями момента и положения, с отопительным нагревательным элементом и добавочными реле момента
- Z528a ...схема включения 3-фазного электродвигателя с выключателями момента и положения, с отопительным нагревательным элементом и добавочными реле момента (действительно только для UM 2-Ex)
- Z528b ...схема включения 3-фазного электродвигателя с реверсивными контакторами, с выключателями силы и положения, с отопительным нагревательным элементом и добавочными реле силы. (действительно только для UM 2-Ex)
- Z528с ...схема включения 3-фазного электродвигателя с выключателями момента и положения, с отопительным нагревательным элементом и добавочными реле момента (действительно только для UM 1-Ex)

B1..... омический датчик одинарный	C..... конденсатор
B2..... омический датчик двойной	Y тормоз электродвигателя (действительно только для UM 2-Ex)
B3..... емкостный датчик или электронный датчика положения	E1 отопительный нагревательный элемент
S1 выключатель момента “открыто“	KM1, KM2 катушки контакторов (действительно только для UM 2-Ex)
S2 выключатель момента “закрыто“	K11, K12.... катушки реле
S3 выключатель положения “открыто“	F1 тепловая защита
S4 выключатель положения “закрыто“	F2 тепловое реле нагревательного элемента
S5 добавочный выключатель положения “открыто“	X клеммная колодка
S6 добавочный выключатель положения “закрыто“	I/U входные/выходные сигналы тока/напряжения
ReS11..... реле момента выключателя S1	R _L нагрузочное сопротивление
ReS12..... реле момента выключателя S2	
M..... электродвигатель	

Примечание 1: Тепловая защита однофазного электродвигателя (Z404) стандартно встроена в электродвигателе с нулевым проводом. Трехфазные электродвигатели у ЭП UM1-Ex, не имеют выведенную теплозащиту электродвигателя F1 на клеммы 5 и 6 (электродвигатели F1 теплозащиту имеют встроенную). На клеммы 5 и 6 выведена теплозащита у трехфазного электродвигателя у ЭП UM2-Ex.

Примечание 2: В случае изготовления ЭП UM 1-Ex, UM 2-Ex с двойным датчиком положения, клеммы 30 и 34 добавочных выключателей положения не выведены.

Примечание 3: Моментное выключение оснащено механическим блокирующим механизмом только для электропривода UM 2-Ex.

Примечание 4: Вводы 2-11, 3-15, 12-19 и 16-23 на клемме в схеме включения Z528 и вводы 12-19 и 16-23 на клемме в схеме включения Z528a и Z528b стандарно поставлены от производителя.

7.4 График работы выключателей

Выключатель	Клеммы	“открыто”		“закрыто”	
		Рабочий ход			
S1	11 (M2) - 12				
	12 – 14*				
S2	15 (M3) – 16				
	16 – 18*				
S3	19 – 20				
	20 - 22				
S4	23 – 24				
	24 - 26				
S5	27 – 28				
	28 – 30				
S6	31 – 32				
	32 – 34				
ReS11	35 – 36				
	36 – 38				
ReS12	39 – 40				
	40 – 42				

 Контакт замкнут

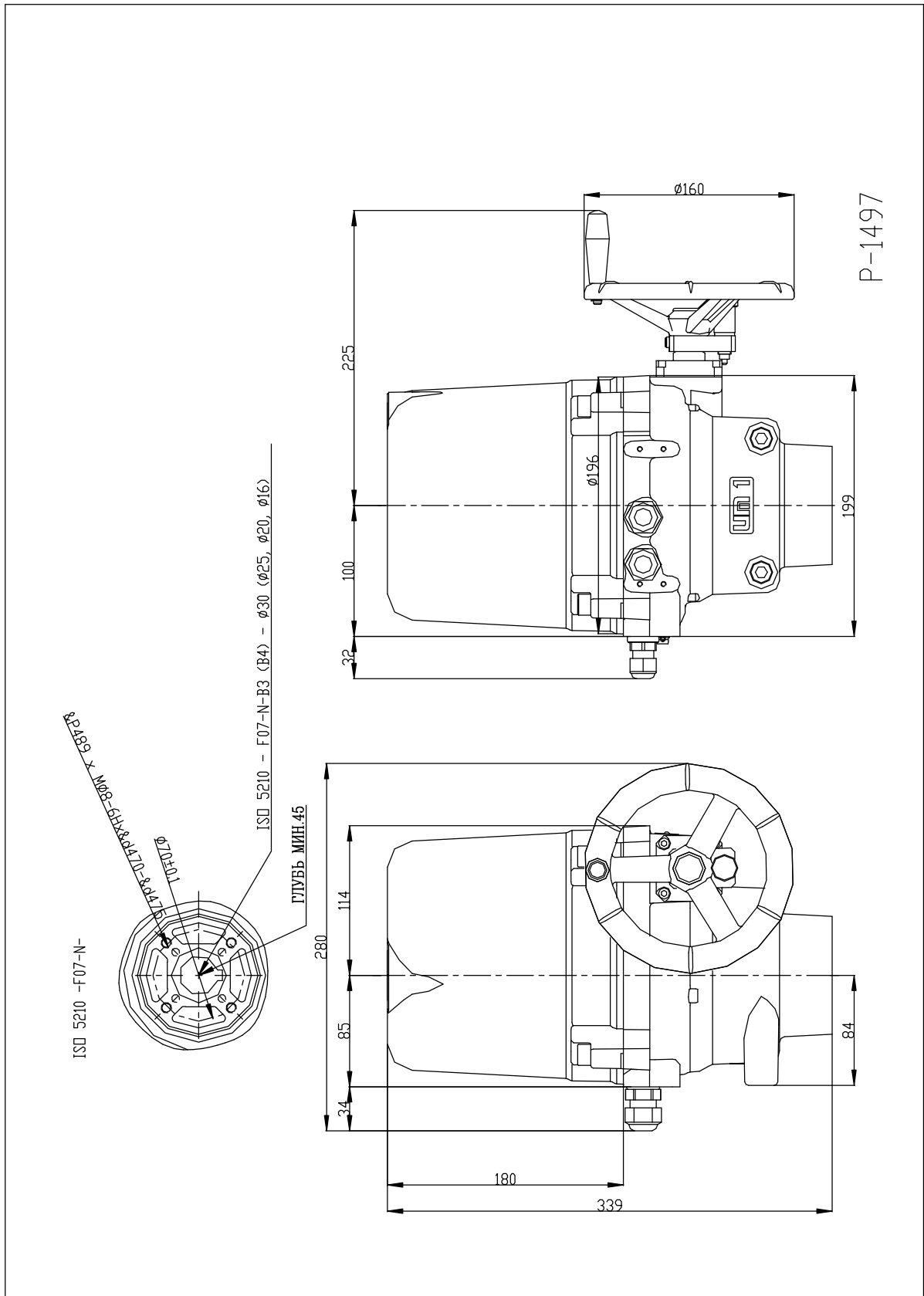
 Контакт разомкнутый

Примечание 1: * При схеме включения Z528, Z528a и Z528b не выведенные клеммы 14 и 18.

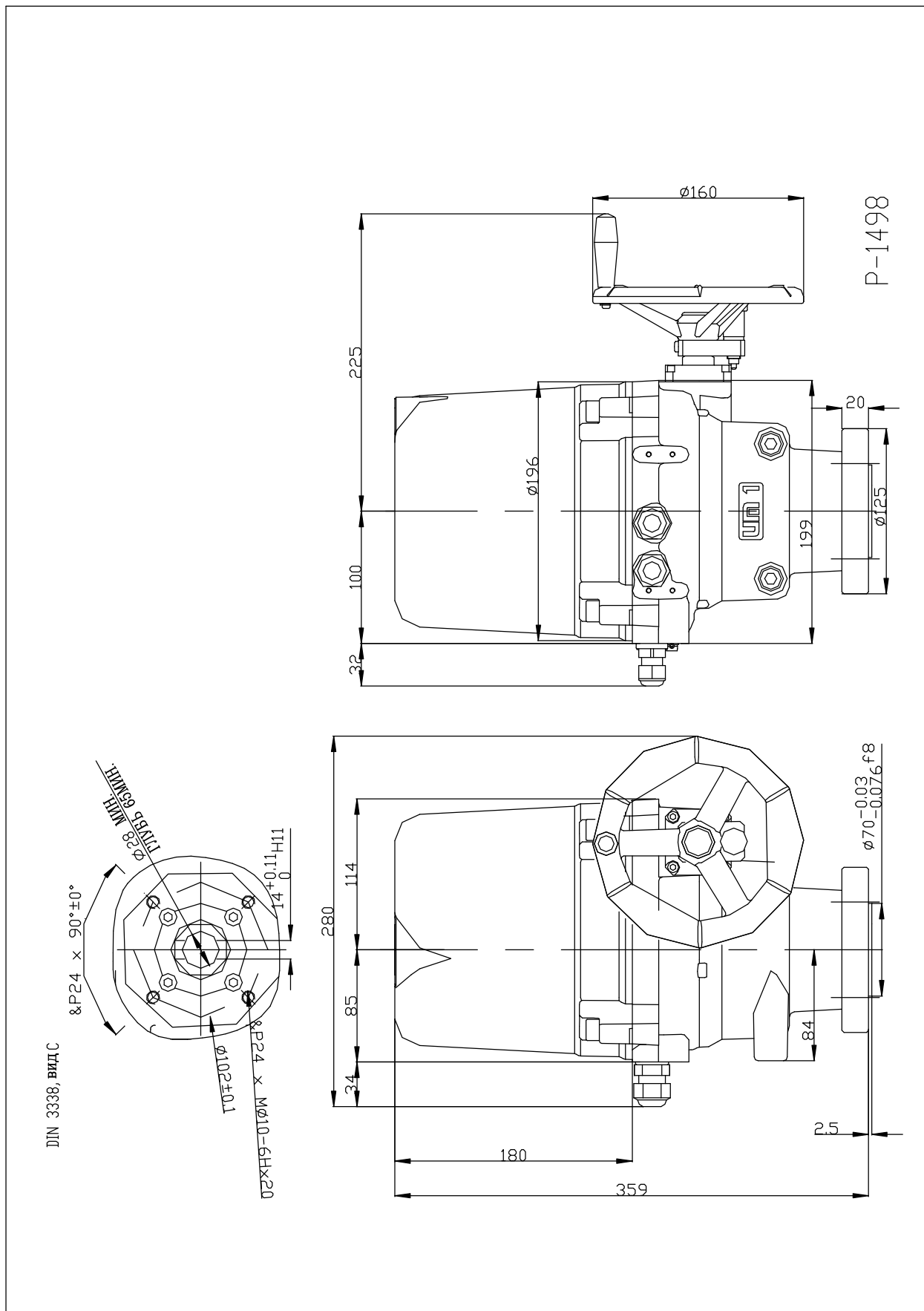
Примечание 2: Реле ReS11 включает одновременно с выключателем S1 и реле ReS12 включается одновременно с выключателем S2.

7.5 Эскизы по размерам и механические присоединения

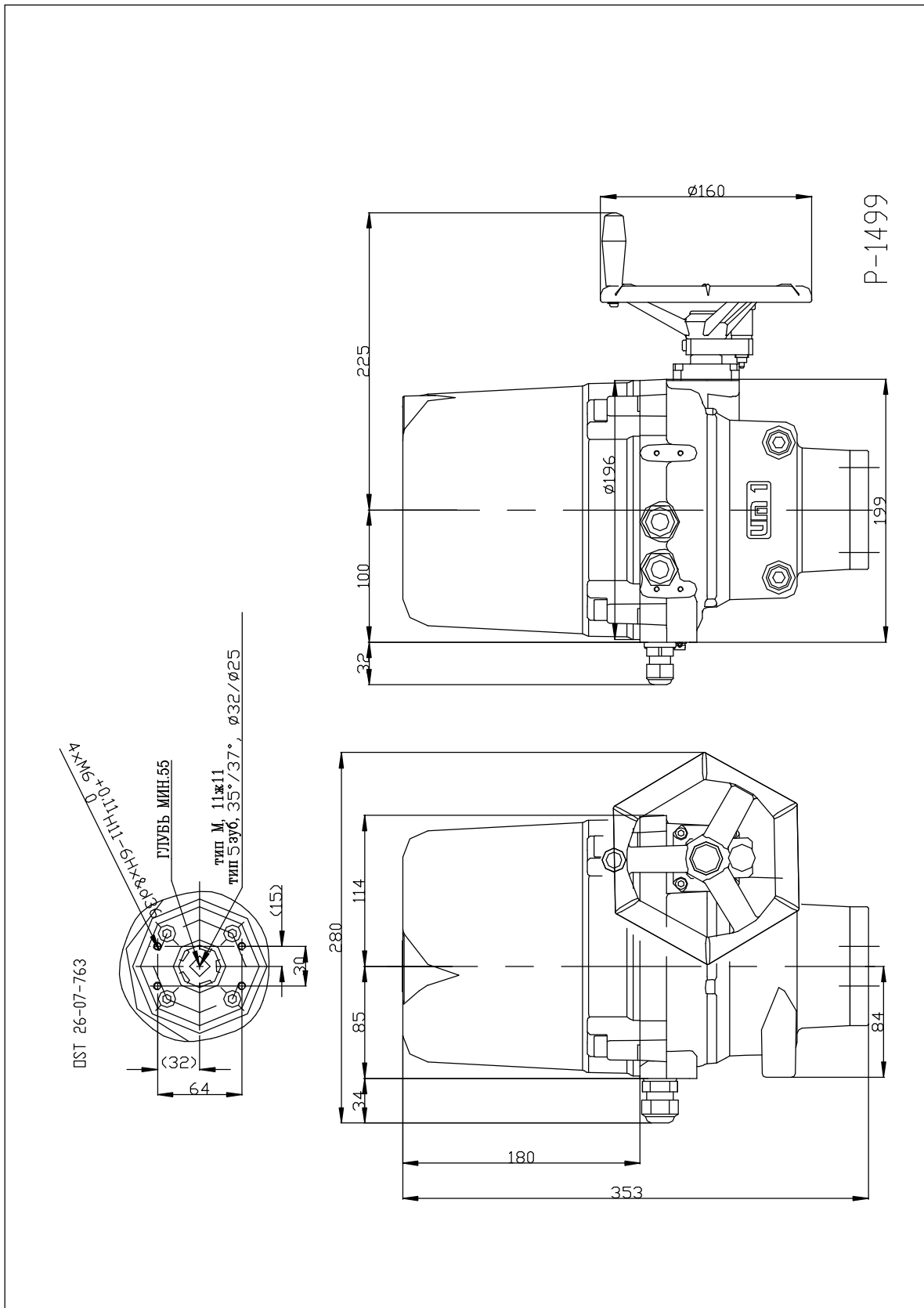
ЭП односторонний Unimact **UM 1-Ex** – изготовление с фланцем ISO 5210



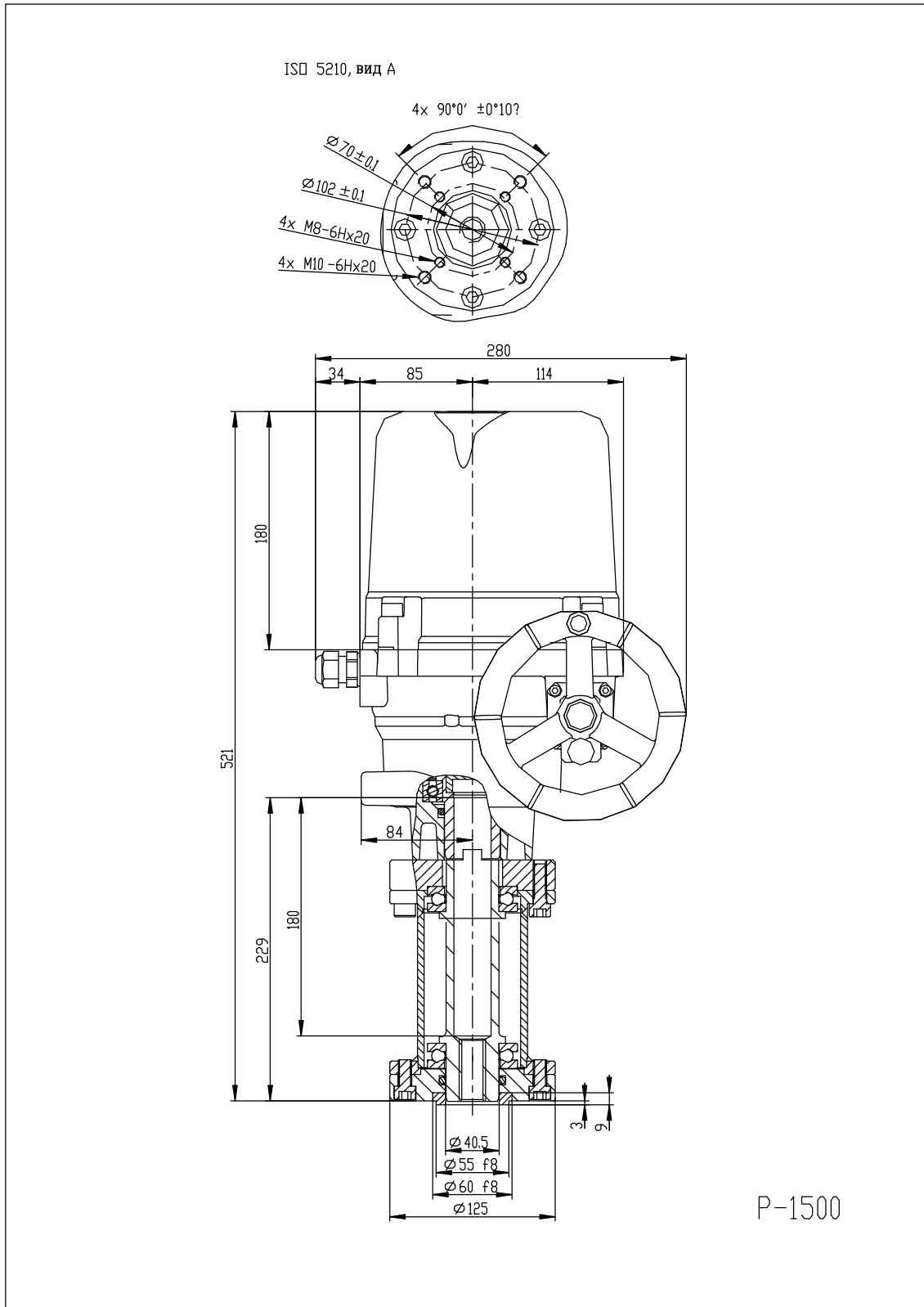
ЭП односторонний Unimast UM 1-Ex – изготовление с фланцем DIN 3338



ЭП однокотный Unimact UM 1-Ex – изготовление с фланцем OST 26-07-763 тип М



ЭП односторонний Unimact UM 1-Ex – изготовление с адаптером ISO 5210 вид А



ЭП односторонний Unimast UM 2-Ex – исполнение с фланцем ISO 5210

P-1483

ISO 5210 - F07 - N - ...
 ISO 5210 - F10 - N - ...

