

**POPIS**

Elektrické servopohony **REMATIC** vybavené elektronikou DMS3 sú ovládané binárnymi vstupmi OTVOR, STOP, ZATVOR, núzový signál (+24 V DC), analógovým vstupným signálom prúdovým 0/4-20 mA, napäťovým 0/2-10 V alebo po komunikačnej zbernici PROFIBUS DP V0/V1 alebo MODBUS RTU. Parametrizácia sa vykonáva pomocou tlačidiel a blikajúcich LED diód na riadiacej doske, prostredníctvom jednotky miestneho ovládania alebo pomocou programu PC (rozhranie RS 232). Sú určené pre reguláciu prevádzky, polohovanie alebo prevádzku ON - OFF.

**DESCRIPTION**

Electric actuators **REMATIC** are equipped with electronics DMS3. They are controlled by binary inputs OPEN, STOP, CLOSE, EMERGENCY (+24 V DC), by analogue input signal: current 0/4-20 mA, voltage 0/2-10 V or by communication networks PROFIBUS DP V0/V1 or MODBUS RTU. Parameters setting is done through pushbuttons and blinking LED diodes placed on a control board, by means of a local control unit or via PC programme (interface RS 232). The actuators are aimed for modulating operation, inching duty or operation ON-OFF.

**ŠTANDARDNÉ VYBAVENIE A FUNKCIE**

- Napájacie napätie 3x400 V AC
- Svorkovnicové pripojenie
- Tepelná ochrana elektromotora PTO (150 °C)
- Vypínanie v koncových polohách od polohy a od momentu
- Vypínací moment nastaviteľný od 60% do 100%
- Blokovanie momentu v koncových polohách
- Blokovanie momentu pri rozbehu
- 7 voľne programovateľných relé R1, R2, RE1...RE 5 (18 funkcií)<sup>1)</sup>
- 2 relé READY<sup>1)</sup>
- Ovládanie analógovým signálom 0/4 - 20 mA, 4 - 12 mA,<sup>1)</sup> 12 - 20 mA alebo 0/2 - 10 V
- Ovládanie napätím (+24 V DC) - OTVOR, ZATVOR
- Ovládanie impulzom (+24 V DC) - OTVOR, STOP, ZATVOR
- Bezpečnostná funkcia ESD (reakcia na poruchu)
- Taktovací režim chodu
- Prúdový výsielka 4 - 20 mA pasívny (nie pre DMS3 vo vyhot. 2P)<sup>1)</sup>
- Pomocné výstupné napätie 24 V DC, 100 mA pre napájanie ovládacích vstupov a vstupu výsielky a
- Výstup chybových hlásení
- Vyhrievací odpor ovládaný z riadiacej jednotky
- LED ukazovateľ polohy
- Komunikačné rozhranie RS 232
- Program pre parametrizáciu pomocou PC
- Mechanické pripojenie prírubové pod a ISO 5210/F14 - tvary B2, B3, C, D (pripojenia bez adaptéra)
- Ručné ovládanie
- Ručné ovládanie
- Stupeň krytia IP 67

**ROZŠÍRENÉ VYBAVENIE**

- Miestne ovládanie pre servopohony s DMS3
- Vyhotovenie s ovládacou jednotkou PROFIBUS DP V0/V1
- Vyhotovenie s ovládacou jednotkou MODBUS RTU
- Mechanické pripojenie ISO 5210/F14 - tvary A, B1; 55510 - , (pripojenie cez adaptéru)

1) Neplatí pre Profibus a Modbus. Pozri schémy zapojenia.

**STANDARD EQUIPMENT and FUNCTIONS**

- Supply voltage 3x400 V AC
- Terminal board connection
- Motor's thermal protection PTO (150 °C)
- Switching off in limit positions from the position or torque
- Adjustable switching off-torque from 60% to 100%
- Torque blocking in limit positions
- Torque blocking during the start
- 7 freely programmable relays R1, R2, RE1...RE5 (18 functions)<sup>1)</sup>
- 2 relay READY<sup>1)</sup>
- Control by unified signal 0/4 - 20 mA, 4 - 12 mA,<sup>1)</sup> 12 - 20 mA or 0/2 - 10 V
- Control by permanent voltage (+24 V DC) - OPEN, CLOSE
- Impulse control (inching duty) (+24 V DC) - OPEN, STOP, CLOSE
- Safety function ESD (failure reaction)
- Timing mode / regime of operation
- Electronic position transmitter 4 - 20mA passive<sup>1)</sup> (not for DMS3 in 2P)
- Auxiliary voltage output 24 V DC, max. 100 mA for supply of the control inputs and input transmitter
- Output for failure messages
- Space heater operated by control unit
- LED position indicator
- Communication interface RS 232
- Programme for parameters setting by PC
- Mechanical connection - flange ISO 5210/F10 - shapes B2, B3, C, D (connection without adapter)
- Manual control
- Protection code IP 67

**ADDITIONAL EQUIPMENT**

- Local control for actuators with DMS3 system
- Version with control board PROFIBUS DP V0/V1
- Version with control board MODBUS RTU
- Mechanical connection - flange ISO 5210/F14 - shapes A, B1; 55510 - (connection by adapter)

1) Not valid for Profibus and Modbus. See wiring diagrams.

## Špecifika ná tabu ka \Specification table\ MOR 3.4PA

Objednávaci kód \Order code\ 106. x - x x x x x / x x

Typ klímy \Climate resistance\	Okolité teplota \Ambient temperature\	Korózná kategória <sup>10)</sup> \Corrosivity category\	Krytie \Enclosure\	↓
Mierná \Standard\	-25 °C ... +60 °C	C3	IP 67	1
Tropická vlhká + OV \Tropics and Wet\	-25 °C ... +60 °C	C4	IP 67	2
Chladná \Cold\	-50 °C ... +40 °C	C3	IP 67	3
Tropická suchá a suchá \Tropical dry and Dry\	-25 °C ... +60 °C	C3	IP 67	6
Morská \Sea\	-50 °C ... +40 °C	C4	IP 67	7
Arktická \Arctic\	-60 °C ... +60 °C	C3	IP 67	8

Elektrické pripojenie \Electric connection\	Spínanie elektromotora \Switching of electric motor\	Napájacie napätie \Voltage\	Schéma zapojenia \Wiring diagram\	↓	
Na svorkovnicu \To terminal board\	Prostredníctvom reverza ných stýka ov \Via reverse contactors\	50 Hz	Y/D 400/230 V AC	Z501; Z556; Z557	2
		Y/D 380/220 V AC	Z571	N	
	Bezkontaktné spínanie \Contactless switching\	50 Hz	Y/D 400/230 V AC	Z501a; Z556a; Z557a	E
		Y/D 380/220 V AC	Z571a	F	
Na konektor <sup>21)</sup> \To connector\	Prostredníctvom reverza ných stýka ov \Via reverse contactors\	50 Hz	Y/D 400/230 V AC	Na vyžiadanie \On request\	5
		Y/D 380/220 V AC		6	
	Bezkontaktné spínanie \Contactless switching\	50 Hz	Y/D 400/230 V AC	Na vyžiadanie \On request\	4
		Y/D 380/220 V AC		7	

Max. vypínací moment \Max. switching-off torque\	Max. za ažovaci moment \Max. load torque\		Rýchlosť prestavenia \Operating speed\	Elektromotor 3x400 V, 50Hz <sup>34)</sup> \Electric motor 3x400 V, 50Hz\			↓
	Režim prevádzky <sup>32)</sup> Otvor-Zatvor \ON - OFF duty\	Regula ná prevádzka <sup>33)</sup> \Modulating duty\		Výkon \Power\	Otá ky \Speed\	Prúd \Current\	
180 Nm	108 Nm	72 Nm	16 min <sup>-1</sup>	370 W	1 350 min <sup>-1</sup>	1.08 A	D
150 Nm	90 Nm	60 Nm	25 min <sup>-1</sup>	370 W	1 350 min <sup>-1</sup>	1.08 A	J
170 Nm	102 Nm	68 Nm	40 min <sup>-1</sup>	750 W	1 385 min <sup>-1</sup>	1.85 A	V
150 Nm	90 Nm	60 Nm	63 min <sup>-1</sup>	1 100 W	2 840 min <sup>-1</sup>	2.45 A	R
200 Nm	120 Nm	80 Nm	16 min <sup>-1</sup>	550 W	900 min <sup>-1</sup>	1.68 A	E
			25 min <sup>-1</sup>	550 W	900 min <sup>-1</sup>	1.68 A	K
			40 min <sup>-1</sup>	750 W	1 385 min <sup>-1</sup>	1.85 A	P
			80 min <sup>-1</sup>	1 100 W	2 840 min <sup>-1</sup>	2.45 A	T
250 Nm	150 Nm	100 Nm	16 min <sup>-1</sup>	550 W	900 min <sup>-1</sup>	1.68 A	F
			25 min <sup>-1</sup>	550 W	900 min <sup>-1</sup>	1.68 A	L
			80 min <sup>-1</sup>	1 500 W	2 830 min <sup>-1</sup>	3.15 A	U
300 Nm	180 Nm	120 Nm	10 min <sup>-1</sup>	370 W	1 350 min <sup>-1</sup>	1.08 A	B
			40 min <sup>-1</sup>	1 500 W	2 830 min <sup>-1</sup>	3.15 A	Q
			63 min <sup>-1</sup>	1 500 W	2 830 min <sup>-1</sup>	3.15 A	S
350 Nm	210 Nm	140 Nm	10 min <sup>-1</sup>	370 W	1 350 min <sup>-1</sup>	1.08 A	C
			16 min <sup>-1</sup>	550 W	900 min <sup>-1</sup>	1.68 A	G
			25 min <sup>-1</sup>	750 W	1 385 min <sup>-1</sup>	1.85 A	M

Pracovné otá ky \Revolutions\	Schéma zapojenia \Wiring diagram\	↓		
Pracovný zdvih je programovo nastaviteľný. Ak sa nešpecifikuje, bude nastavený na hodnotu 20 pracovných otá ok. \Programme adjustable operating stroke. If not specified will be adjusted on 20 operating revolutions\	1 - 500	bez miestneho ovládania \without local controls\	-	H
	1 - 500	s miestnym ovládaním <sup>41)</sup> \with local controls\	Z473a	E

Ovládacia doska \Control board\	Ovládanie - Riadiace vstupy \Control - Command input\			Výstupný signál \Output signal\	Schéma zapojenia \Wiring diagram\	↓	
DMS3	2P	ON - OFF a impulzné \and inching\	24 V DC	-	Z557; Z557a	F	
	3P/2P	Modula né \Modulating\	0/4 - 20 mA	ON - OFF a impulzné \and inching\	24 V DC	Z501; Z501a	G
0/2 - 10 V					Z556; Z556a	H	
DMS3 M1	Komunikačný protokol / 2P \Communication protocol / 2P\	MODBUS RTU	jednokanálový \1 Channel\	ON - OFF a impulzné \and inching\	24 V DC	Z571; Z571a	M
redundant							N
DMS3 M2		PROFIBUS DP V0 / V1	jednokanálový \1 Channel\		P		
DMS3 P1			redundant		R		
DMS3 P2							

Pokra ovanie na  
aľšej strane  
\Next page\

Špecifika ná tabu ka \Specification table\ MOR 3.4PA

Objednávaci kód \Order code\	106.	x	-	x	x	x	x	x	x	/	x	x
------------------------------	------	---	---	---	---	---	---	---	---	---	---	---

Mechanické pripojenie \Mechanical connection\		Príruba \Flange\	Tvar pripoj. dielca \Coupling shape\		Rozmerový ná rt \Dimensional drawing\		
Bez adaptéra \Without connect adapter\	ISO 5210	F14	C	20/Ø45/Ø60	P-1431b P-2134 (63)	P-1435	C
			D	Ø30		P-1437	D
			B3	Ø30		P-1438/L	B
S adaptérom \With connect adapter\	ISO 5210	F14	B2	Ø45	P-1431b P-2134 (63)	P-1438/N	2
			A	Max. TR42		P-1471/V	A
			B1	Ø60/Ø45/65		P-1463	1
	55510	Ø135/4xØ13	(B)	5 zub \tooth\ Ø45/Ø58		P-1436	G

Rozšírené vybavenie \Additional equipment\			
	Bez doplnkovej výbavy. Nastavený na max. vypínací moment a 20 pracovných otá ok. \Without additional equipment. Adjusted to maximum switching-off torque and 20 operating revolutions\	0	0
A	Nastavenie pracovných otá ok na požadovanú hodnotu \Adjustment of revolutions to required value\	0	1
B	Nastavenie vypínacieho momentu na požadovanú hodnotu \Adjustment of switch-off torque to required value\	0	3

Dovolené kombinácie a kódy rozšíreného vybavenia \Allowed combinations and codes of additional equipment\: A+B=20

Príslušenstvo \Accessories\	Objednávacie íslo \Order code\
Komunika ný kábel DB-9F/RJ45 for DMS3 \Communication cable DB-9F/RJ45 for DMS3\	224 A80 100

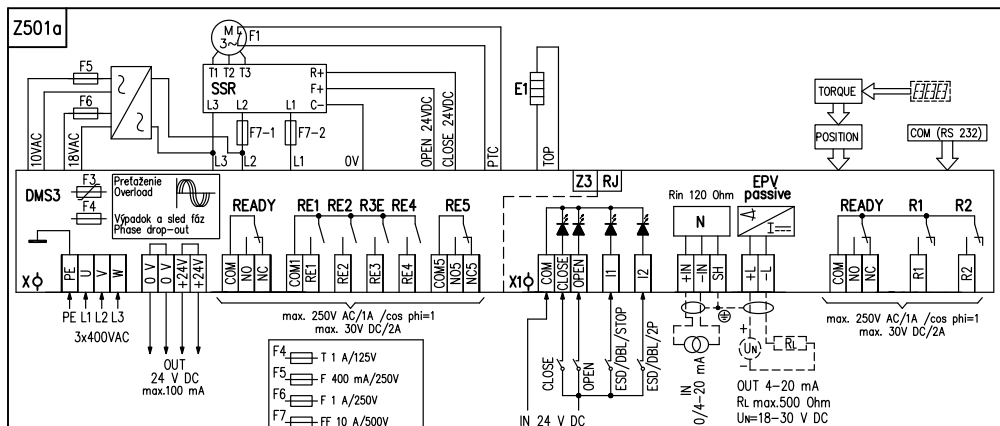
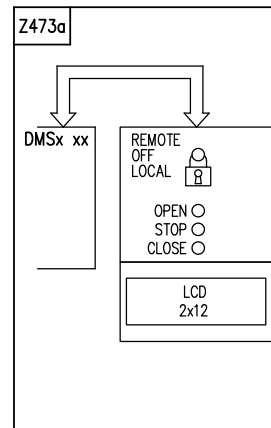
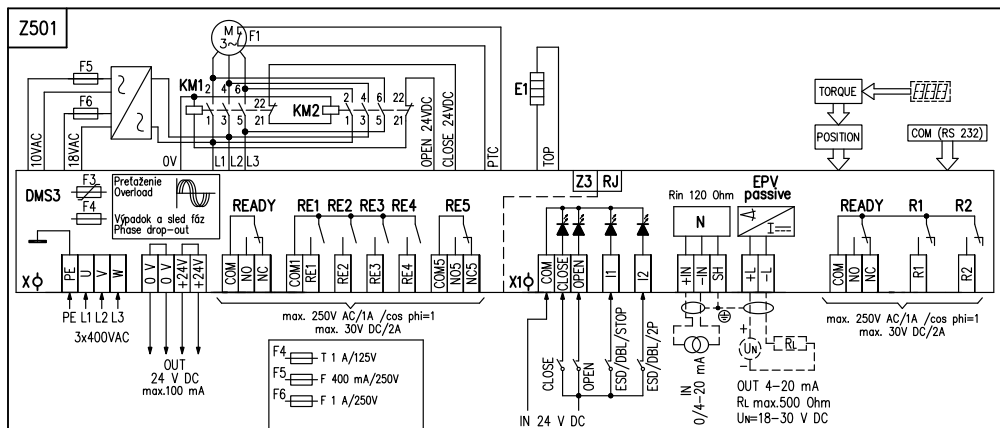
Poznámky:

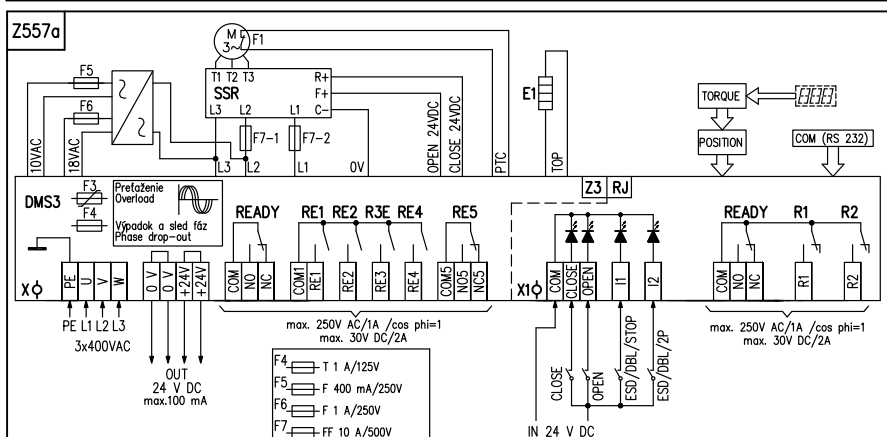
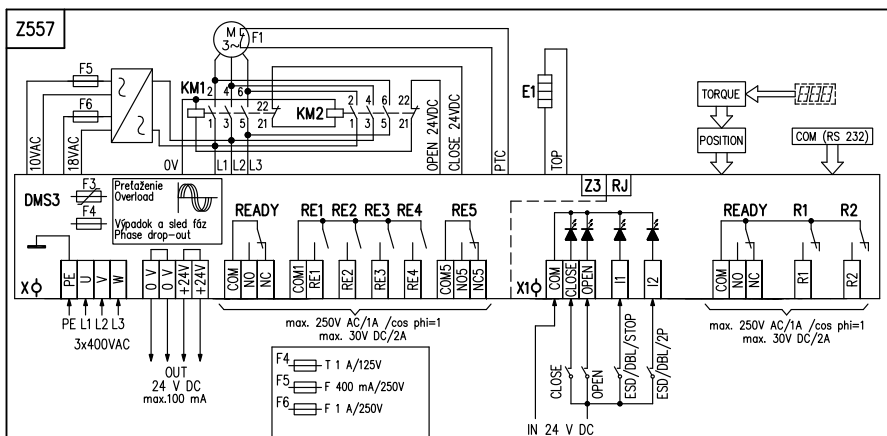
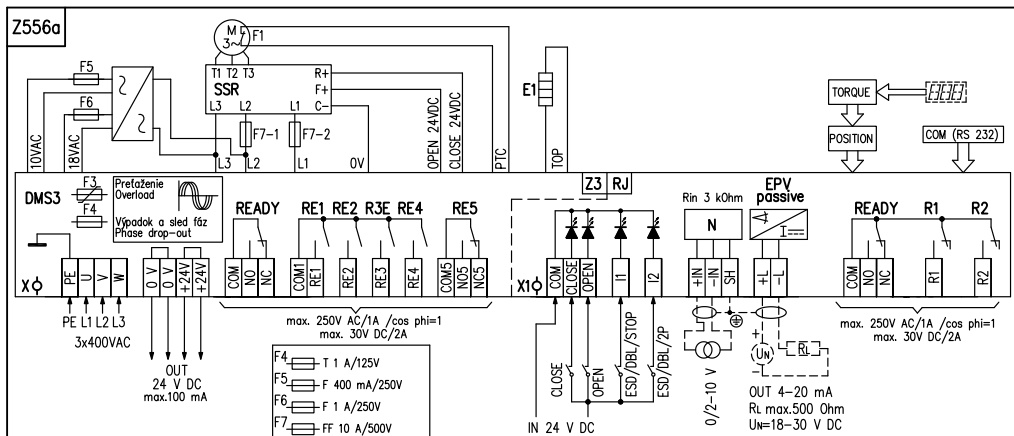
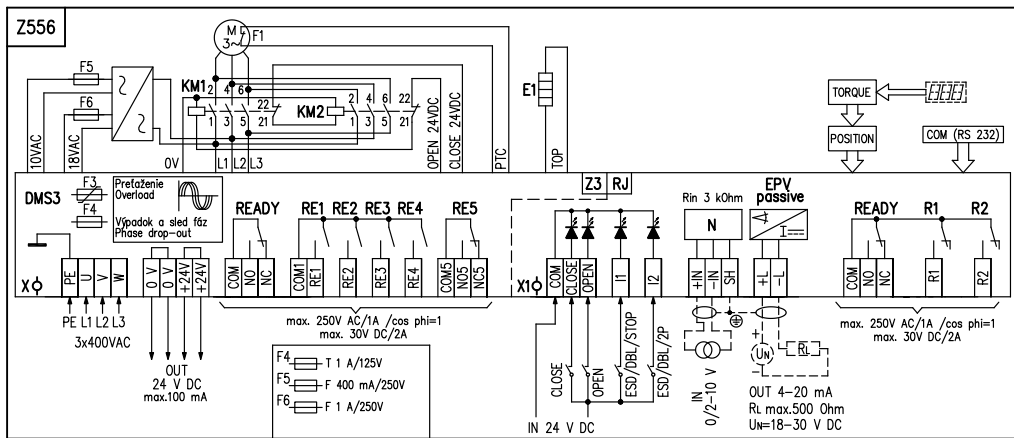
- 10) Kategória klmatickej odolnosti pod a ISO 9223 / EN ISO 12944-2.
- 21) Vyhotovenie s konektorom je len do -40 °C.
- 31) Vypínací moment uve te v objednávke. Pokia sa neuvedie, nastavuje sa na maximálnu hodnotu.
- 32) Režim prevádzky S2-10 min, resp. S4-25%, 6 - 90 cyklov/hod.
- 33) Režim prevádzky S4-25%, 90-1200 cyklov/hod.
- 34) Pre frekvenciu 60 Hz sa rýchlosť prestavenia zvýši 1,2 krát a max. moment sa zníži 0,8 krát.
- 41) LCD displej zobrazuje údaje len do -25 °C.
- 63) Platí pre vyhotovenie s Profibusom alebo Modbusom.

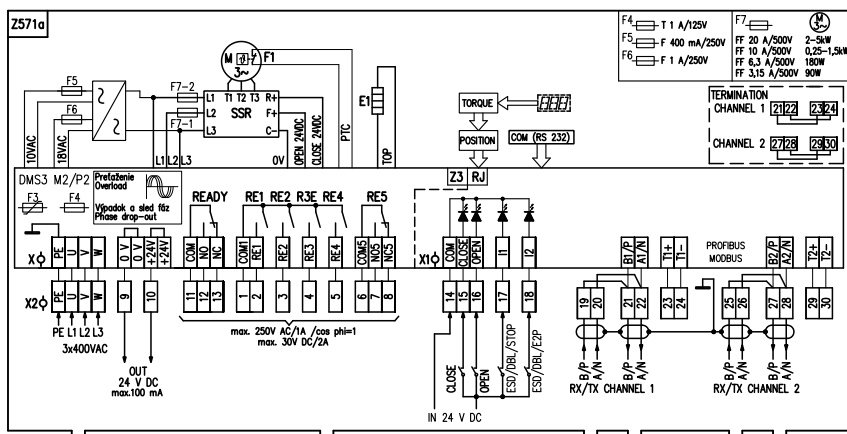
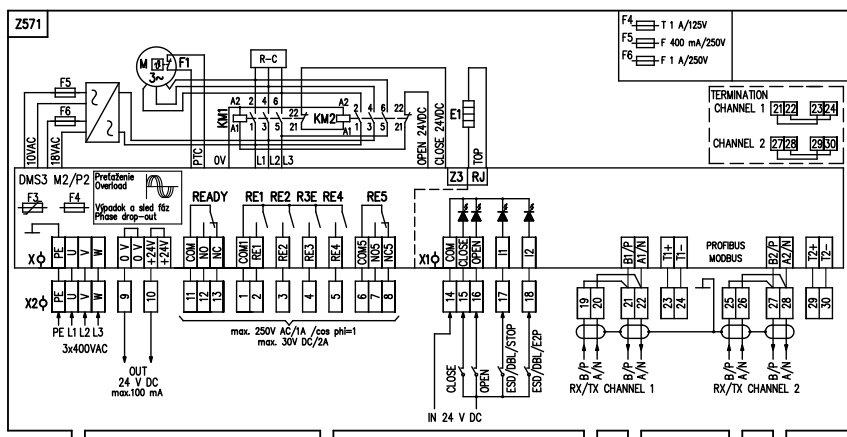
Notes:

- 10) Climate resistance according to ISO 9223 / EN ISO 12944-2.
- 21) Connector version only till -40°C.
- 31) Specify the switching-off torque in your order by words. If not specified, it will be set to the maximum value.
- 32) Duty cycle S2-10min, or S4-25%, 6 - 90 cycles per hour.
- 33) Duty cycle S4-25%, 90 - 1200 cycles per hour.
- 34) For 60 Hz, the operating speed increases 1.2 times and the max. torque decreases 0.8 times.
- 41) LC display - data displaying only up to -25 °C.
- 63) Valid for Profibus or Modbus version.

Schémy zapojenia Wiring diagrams \MOR 3.4PA







**Elektrické pripojenie**

Na bezskrútkovú svorkovnicu, s max. 34 svorkami s prierezom pripojovacích vodičov 0,08 až 2,5 mm<sup>2</sup>.

Vývodky:

2x M25x1,5 priemer kábla 9 až 19 mm,  
2x resp. 4x EMC káblové vývodky M16x1,5 pre MODBUS alebo PROFIBUS pre priemer kábla 6,5 až 9,5 mm, priemer tienenia 2,5 až 6 mm

**X - skrútková svorkovnica napájacieho zdroja**

PE, U, V, W .....svorky (0,05 - 2,5 mm<sup>2</sup>) napájacieho napätia 3x400 V AC, 50 Hz

0 V, +24 V .....2 svorky (0,05 - 1 mm<sup>2</sup>) výstupného napätia 24 V DC (100 mA)

COM, NO, NC .....svorky (0,05 - 1,5 mm<sup>2</sup>) relé READY

COM1, RE1 až RE4.....svorky (0,05 - 1,5 mm<sup>2</sup>) relé RE1 až RE4

COM5, NO5, NC5.....svorky (0,05 - 1,5 mm<sup>2</sup>) relé RE5

**X1 - skrútková svorkovnica na riadiacej jednotke**

COM, CLOSE OPEN, I1, I2.... svorky (0,05 - 1 mm<sup>2</sup>) ovládacích vstupov 24 V DC

+IN, -IN, SH .....svorky (0,05 - 1 mm<sup>2</sup>) vstupného unifikovaného signálu 0/4 - 20 mA alebo 0/2-10 V

+L, -L .....svorky (0,05 - 1 mm<sup>2</sup>) výstupného prúdového signálu (pasívny) 4-20 mA

COM, NO, NC .....svorky (0,05 - 1,5 mm<sup>2</sup>) relé READY

R1, R2.....svorky (0,05 - 1,5 mm<sup>2</sup>) relé R1, R2

Pozn.: relé READY na riadiacej jednotke je zdvojené s relé READY na zdrojovej doske. Relé R1 a R2 na riadiacej jednotke je zdvojené s relé RE1 a RE2 na zdrojovej doske.

**Electric connection**

- screwless terminal board, max. 34 terminals

- wire cross section 0.08 to 2.5 mm<sup>2</sup>

Cable glands:

- 2 cable glands M25x1.5, diameter of cable 12.5 to 19 mm

- 2 resp. 4 EMC cable glands M16x1.5 - cable diameter 6.5 to 9.5 mm, diameter of shielding 2.5 to 6 mm

**X - screw terminal board of the voltage supply source**

PE, U, V, W .....terminals (0,05 - 2,5 mm<sup>2</sup>) of supply 3x400 V AC, 50 Hz

0 V, +24 V .....2 terminals (0,05 - 1 mm<sup>2</sup>) of output voltage 24 V DC (100 mA)

COM, NO, NC .....terminals (0,05-1,5 mm<sup>2</sup>) of relay READY

COM1, RE1 till RE4.....terminals (0,05 - 1,5 mm<sup>2</sup>) of relays RE1 till RE4

COM5, NO5, NC5.....terminals (0,05 - 1,5 mm<sup>2</sup>) of relay RE5

**X1 - screw terminal board on the control unit**

COM, CLOSE OPEN, I1, I2.... terminals (0,05 - 1 mm<sup>2</sup>) of control inputs 24 V/DC

+IN, -IN, SH .....terminals (0,05 - 1 mm<sup>2</sup>) of unified input signal 0/4 - 20 mA or 0/2-10 V

+L, -L .....terminals (0,05 - 1 mm<sup>2</sup>) of output current signal (passive) 4-20 mA

COM, NO, NC .....terminals (0,05 - 1,5 mm<sup>2</sup>) of relay READY

R1, R2 .....terminals (0,05-1,5 mm<sup>2</sup>) of relays R1, R2

Notes.: relay READY (on control unit) is doubled with relay READY (on power supply board). Relays R1 and R2 (on control unit) are doubled with relays RE1 and RE2 (on power supply board).



**Legenda:**

Z473.....zapojenie modulu miestneho ovládania  
 Z501.....zapojenie ES so spínaním prostredníctvom reverza ných stýka ov - (3P) ovládanie analógovým vstupným signálom 0/4 - 20 mA s prepínaním na (2P) ovládanie ON/OFF resp. 2P impulzné ovládanie. Sú as ou je výstupný signál 4 - 20 mA pasívny.  
 Z501a.....zapojenie ES s bezkontaktným spínaním - (3P) ovládanie analógovým vstupným signálom 0/4 - 20 mA s prepínaním na (2P) ovládanie ON/OFF resp. 2P impulzné ovládanie. Sú as ou je výstupný signál 4 - 20 mA pasívny.  
 Z556.....zapojenie ES so spínaním prostredníctvom reverza ných stýka ov - (3P) ovládanie analógovým vstupným signálom 0/2 - 10 V s prepínaním na (2P) ovládanie ON/OFF resp. 2P impulzné ovládanie. Sú as ou je výstupný signál 4 - 20 mA pasívny.  
 Z556a.....zapojenie ES s bezkontaktným spínaním - (3P) ovládanie analógovým vstupným signálom 0/2 - 10 V s prepínaním na (2P) ovládanie ON/OFF resp. 2P impulzné ovládanie. Sú as ou je výstupný signál 4 - 20 mA pasívny.  
 Z557.....zapojenie ES so spínaním prostredníctvom reverza ných stýka ov - pre ovládanie ON/OFF (2P)  
 Z557a.....zapojenie ES s bezkontaktným spínaním - pre ovládanie ON/OFF (2P)  
 Z571.....zapojenie ES so spínaním prostredníctvom reverza ných stýka ov s komunika ným protokolom MODBUS / PROFIBUS.  
 Z571a.....zapojenie ES s bezkontaktným spínaním s komunika ným protokolom MODBUS / PROFIBUS.

COM(RS232)pripojenie riadiacej jednotky k PC  
 DMS3.....elektronický modul  
 EPV passive .. elektronický polohový vysielateľ pasívny s prúdovým výstupným signálom 4 - 20 mA  
 E1.....vyhrievací odpor  
 F1.....tepelná ochrana elektromotora  
 F3 až F6.....poistka napájacieho zdroja  
 KM1, KM2.....reverzné stýka e  
 M3~.....trojfázový elektromotor  
 N.....regulátor polohy  
 POSITION.....snímanie polohy  
 Rin.....vstupný odpor  
 RL.....za ažovací odpor  
 UN.....napájacie napätie pre EPV  
 R1, R2.....vo ne programovateľné relé  
 READY.....relé pripravenosti (vo ne programovateľné)  
 RE1 až RE5.....vo ne programovateľné relé  
 SSR.....bezkontaktný modul spínania elektromotora (solid state)  
 TORQUE.....snímanie momentu  
 IN / OUT.....vstupy / výstupy

**Programové možnosti nastavenia vstupov, výstupov a riadiacich signálov**

**Programové možnosti pre relé R1, R2, RE1, RE2, RE3, RE4, RE5:** neaktívne, poloha otvorené, poloha zatvorené, moment otvorené, moment zatvorené, moment otvorené alebo moment zatvorené, moment otvorené alebo poloha otvorené, moment zatvorené alebo poloha zatvorené, otvára, zatvára, pohyb, pohyb blika , do polohy, od polohy, varovanie, ovládanie dia kové, ovládanie miestne, ovládanie vypnuté.

**Programové možnosti pre relé READY:** chyby, chyby alebo varovania, chyby alebo nie je dia kové, chyby alebo varovania alebo nie je dia kové.

**Programové možnosti pre výstupný signál (z EPV passive):** 4 - 20 mA, 20 - 4 mA

**Programové možnosti pre ovládanie (reguláciu):** 2P, 3P, 3P/2P prepínané I2

**Programové možnosti pre vstupný riadiaci signál (N):**

**prúdový:** 4 - 20 mA, 20 - 4 mA, 0 - 20 mA, 20 - 0 mA, 4 - 12 mA, 12 - 4 mA, 12 - 20 mA, 20 - 12 mA; **napä ový:** 2 - 10 V, 10 - 2 V, 0 - 10 V, 10 - 0 V,

**Programové možnosti pre vstupy I1 :** NEAKTIVNE, ESD (Emergency shut down - pri aktívnom vstupe I1 zaujme výstup pohonu polohu pod a nastavenia funkcie Reakcia na závadu), DBL (uvo nenie bloku miestneho ovládania- neplatí pre ES bez miestneho ovládania), STOP.

**Programové možnosti pre vstupy I2:** NEAKTIVNE, ESD (Emergency shut down - pri aktívnom vstupe I2 zaujme výstup pohonu polohu pod a nastavenia funkcie Reakcia na závadu), DBL (uvo nenie bloku miestneho ovládania - neplatí pre ES bez miestneho ovládania), 2P (pri zapnutom regulátore (pre programovú možnosť ovládania 3P/2P I2) dovo uje pri aktívnom vstupe I2 ovládanie binárnymi vstupmi 24 V DC).

**Programové možnosti REAKCIA NA ZÁVADU :** Poloha - OTVORENÉ, Poloha - ZATVORENÉ, ZASTAVI , BEZPE NÁ POLOHA.

Na vstupoch I1, I2 - nie je možné nastaviť zhodné funkcie okrem stavu neaktívne (napr. ak je nastavená funkcia ESD na vstupe I1, nie je možné funkciu ESD navoliť aj na vstupe I2.

**Legend:**

Z473.....wiring diagram of electric local control  
 Z501.....wiring diagram of EA with switching via reverse contactors - for the ON/OFF control or for analogue input 0/4 - 20 mA and output signal 4 - 20 mA  
 Z501a.....wiring diagram of EA with contactless switching of electric motor - for the ON/OFF control or for analogue input 0/4 - 20 mA and output signal 4 - 20 mA  
 Z556.....wiring diagram of EA with switching via reverse contactors - for the ON/OFF control or for analogue input 0/2 - 10 V and output signal 4 - 20 mA  
 Z556a.....wiring diagram of EA with contactless switching of electric motor - for the ON/OFF control or for analogue input 0/2 - 10 V and output signal 4 - 20 mA  
 Z557.....wiring diagram of EA with switching of electric motor via reverse contactors - for the ON/OFF control (2P)  
 Z557a.....wiring diagram of EA with contactless switching of electric motor - for the ON/OFF control (2P)  
 Z571.....wiring diagram of EA with switching of electric motor via reverse contactors with communication protocol MODBUS / PROFIBUS.  
 Z571a.....wiring diagram of EA with contactless switching of electric motor with communication protocol MODBUS / PROFIBUS.

COM(RS232)connecting the control unit to a PC  
 DMS3.....electronic module  
 EPV passive ..electronic position transmitter is passive with output current signal 4 - 20 mA  
 E1.....space heater  
 F1.....motor's thermal protection  
 F3 till F6.....fuse of voltage supply source  
 KM1, KM2.....reverse contactors  
 M3~.....three-phase electric motor  
 N.....positioner  
 POSITION.....position scanning  
 Rin.....input resistance  
 RL.....load resistance  
 UN.....voltage for EPV  
 R1, R2.....free programmable relay  
 READY.....READY relay (free-programmable)  
 RE1 till RE5.....free programmable relay  
 SSR.....contactless switching module of electric motor (solid state)  
 TORQUE.....torque scanning

**Program possibilities of setting the inputs, outputs and control signals**

**Program possibilities for R1, R2, RE1, RE2, RE3, RE4, RE5 relays:** disabled, open position, close position, torque-open, torque close, torque open or torque close, torque open or position open, torque close or position close, open, close, movement, movement flasher, to position, from position, warning, remote control, local control, control shut off.

**Program possibilities for READY relay:** errors, errors or warnings, errors or no remote, errors or warnings or no remote.

**Program possibilities for output signal (from EPV passive):** 4 - 20 mA, 20 - 4 mA.

**Control programme options (regulating):** 2P, 3P, 3P/2P switched over to I2

**Program possibilities for input control signal (N):**

**current:** 4 - 20 mA, 20 - 4 mA, 0 - 20 mA, 20 - 0 mA, 4 - 12 mA, 12 - 4 mA, 12 - 20 mA, 20 - 12 mA; **voltage:** 2 - 10 V, 10 - 2 V, 0 - 10 V, 10 - 0 V,

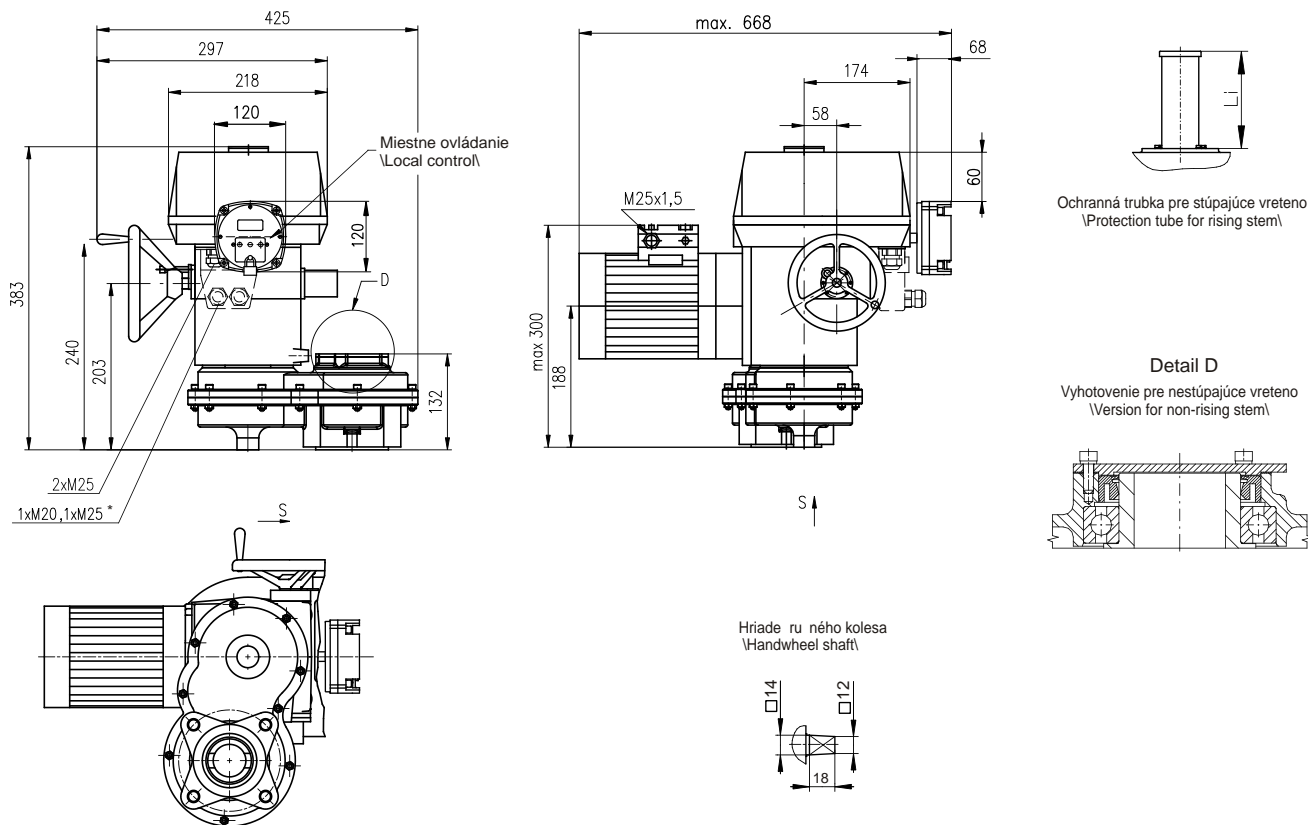
**Program possibilities for inputs I1:** DISABLED, ESD (Emergency shut down - If the Input I1 is active, the actuator will be reset to the programmed position as a function "FAILURE REACTION"), DBL (local releasing, remote releasing), STOP.

**Program possibilities for inputs I2:** DISABLED, ESD (Emergency shut down - If the Input I2 is active, the actuator will be reset to the programmed position as a function "FAILURE REACTION"), DBL (local releasing, remote releasing), STOP 2P (when controller is switch on (for control programme option 3P/2P I2)) allows control using the binary 24V DC inputs with I2 input activated.

**Program possibilities of FAILURE REACTION:** Position-OPEN, Position-CLOSE, STOP, SAFE POSITION.

The identical functions cannot be set on I1 & I2 inputs in addition to the disabled state (e.g., if the ESD function is set on I1 input, it is not possible to select the (ESD) function on I2 input at the same time

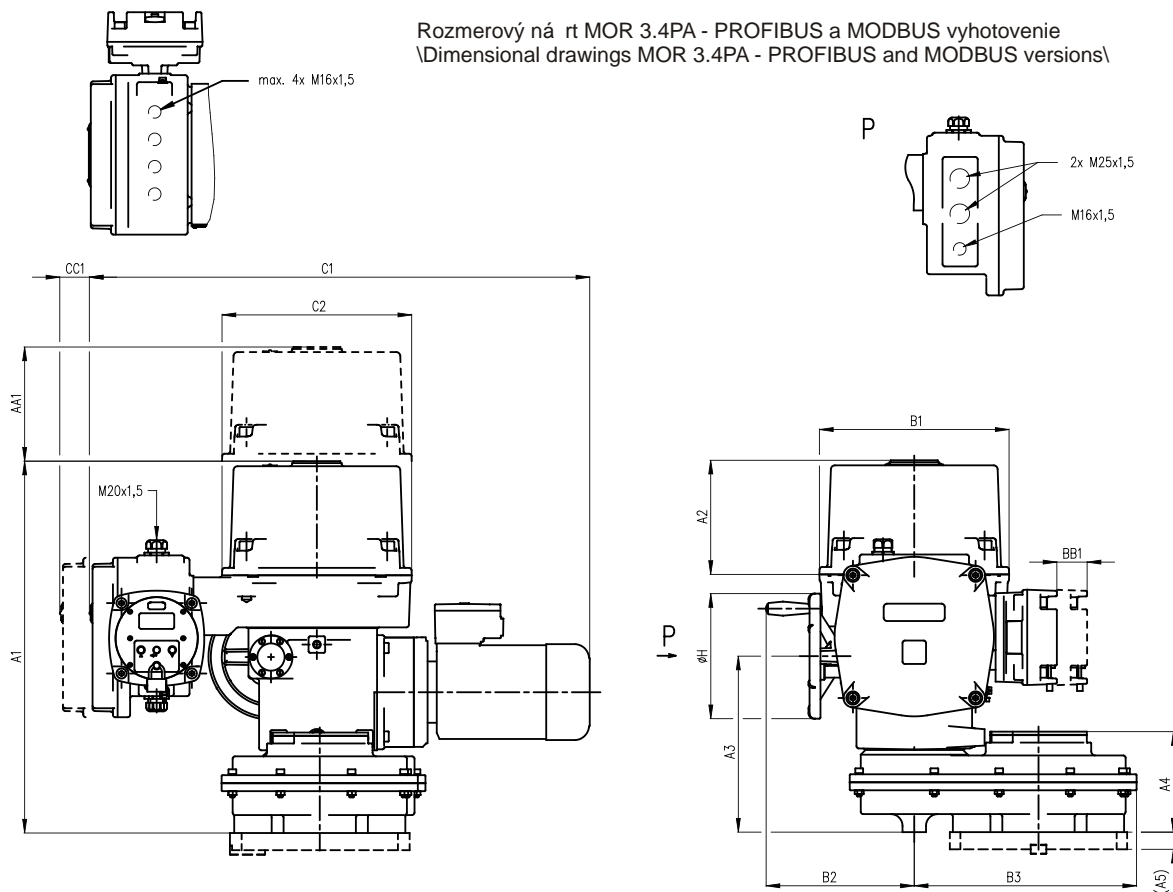
Rozmerové ná rty \Dimensional drawings\ MOR 3.4PA



\* Platí len pre vyhotovenie s konektorom \Valid for connector version only\  
 Li - dĺžka trubky pod a požiadavky \L1 - length of tube on request\  
 Pripojovacie rozmery prírub sú uvedené v samostatných rozmerových ná rtoch.  
 Mounting dimensions of flange are given in independent dimensional drawings.

P-1431b

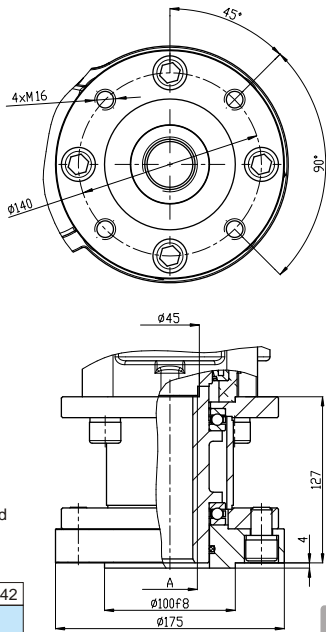
Rozmerový ná rt MOR 3.4PA - PROFIBUS a MODBUS vyhotovenie  
 \Dimensional drawings MOR 3.4PA - PROFIBUS and MODBUS versions\



Typ \Type\	A1	AA1 min.	A2	A3	A4	A5	B1	BB1 min.	B2	B3	C1 max.	CC1 min.	C2	H
MOR 3.4PA	484	600	146	234	132	-	243	600	190	234	701	600	243	160
MOR 3.5PA	476	600	146	225	129	25	243	600	190	284	701	600	243	160

P-2134

Tvar A \Shape A\

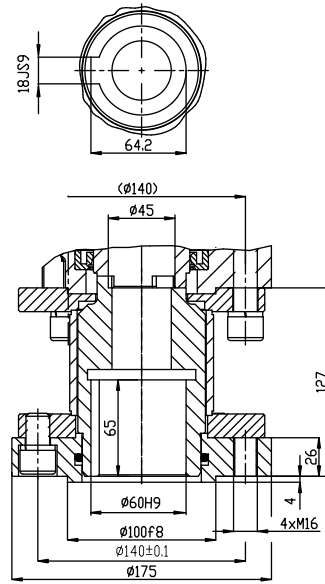


Poznámka \Note\  
 Vyhotovenie závitú špecifikova  
 v objednávke.  
 \Thread diameter to be specified  
 in an order.\

P-1471/V	Max. TR 42
Vyhotovenie (Version)	A

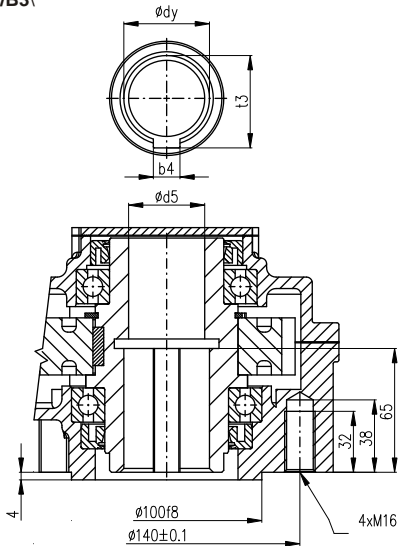
P-1471/V

Tvar B1 \Shape B1\



P-1463

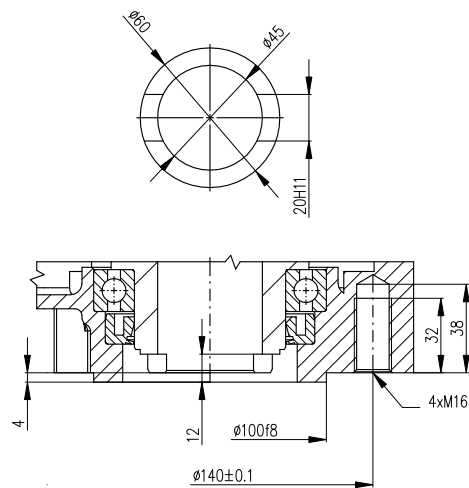
Tvar B2/B3 \Shape B2/B3\



P-1438/N	B2	45	40	14	48.6
P-1438/L	B3	30	-	8	33.3
Vyhotovenie (Version)	Tvar Shape	dyH9	d5	b4Js9	t3

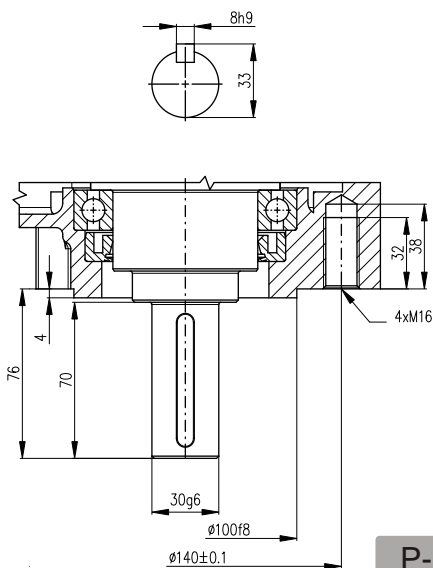
P-1438

Tvar C \Shape C\



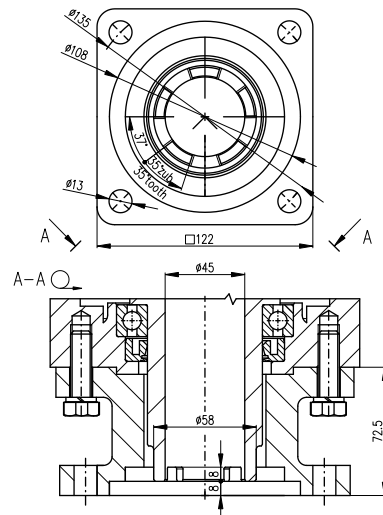
P-1435

Tvar D \Shape D\



P-1437

Tvar (B) \Shape (B)\  
55510



P-1436