



CE

NÁVOD NA MONTÁŽ, OBSLUHU A ÚDRŽBU



***Elektrické servopohony priamočiare REMATIC
MTR 3PA s elektronickým ovládaním DMS3,
DMS3 M1, DMS3 M2, DMS3 P1, DMS3 P2***

POTVRDENIE O KONTROLNO-KUSOVEJ SKÚŠKE

NEVÝBUŠNÝ ELEKTRICKÝ SERVOPOHON PRIAMOČIARY MTR 3PA	
Kód vyhotovenia 407.	Napájacie napätieVHz
Výrobné číslo	Max. zaťažovacia sila N
Rok výroby	Nastavená vypínacia sila N
Schéma zapojenia	Rýchlosť prestavenia mm/min
.....	Nastavený zdvih mm
.....	Vstupný signál
Záručná dobamesiacov	Výstupný signál
Výrobné číslo elektromotora	
Výrobné číslo riadiacej jednotky	
Skúšky vykonal	Balil
Dátum skúšky	Pečiatka a podpis

POTVRDENIE O KOMPLETÁCI

Použitá armatúra	
Montážna firma	
Montážny pracovník	
Záručná dobamesiacov	
Dátum montáže	Pečiatka a podpis

POTVRDENIE O MONTÁŽI A INŠTALÁCII

Miesto montáže	
Montážna firma	
Montážny pracovník.....	
Záručná dobamesiacov	
Dátum montáže.....	Pečiatka a podpis

*Prosíme Vás, pred pripojením a uvedením servopohonu
do prevádzky, podrobne prečítajte tento návod !*

Preventívne a ochranné opatrenia uplatnené na tomto výrobku nemôžu poskytovať požadovanú bezpečnostnú úroveň, pokiaľ výrobok a jeho ochranné systémy nie sú uplatňované požadovaným a popísaným spôsobom a ak inštalácia a údržba nie je vykonávaná podľa príslušných predpisov a pravidiel!

Obsah

1.	Všeobecne	2
1.1	Účel a použitie výrobku.....	2
1.2	Pokyny pre bezpečnosť	2
1.3	Upozornenia pre bezpečné používanie	3
1.4	Údaje na servopohone.....	3
1.5	Podmienky záruky.....	4
1.6	Servis záručný a pozáručný.....	4
1.7	Prevádzkové podmienky.....	5
1.8	Popis, funkcia a technické parametre	7
1.9	Technické údaje	12
1.10	16	17
1.11	Konzervovanie, balenie, doprava, skladovanie a vybalenie	20
1.12	Zhodnotenie výrobku a obalu a odstránenie znečistenia	20
2.	Montáž a demontáž servopohonu	21
2.1	Montáž	21
2.2	Mechanické pripojenie k armatúre.....	21
2.3	Demontáž.....	22
3.	Zoradovanie.....	23
3.1	Možnosti nastavenia ovládania (regulácie) ES.....	27
3.2	Postup nastavenia jednotlivých parametrov a zoznam chýb a varovaní	29
3.3	Spustenie ES do prevádzky v prípade, že ES je zoradený v komplete s armatúrou z výrobného závodu - kalibrácia.....	32
3.4	Spustenie ES do prevádzky v prípade, že nastavenie parametrov zodpovedá požadovaným parametrom odberateľa.....	32
3.5	Spustenie ES do prevádzky v prípade, že je potrebné vykonať zmenu zdvihu (nové nastavenie koncových polôh) a nastavenie ostatných parametrov vyhovuje tak, ako boli nastavené z výrobného závodu.....	32
3.6	Nastavenie ostatných parametrov	33
3.7	Chybové hlásenia riadiacej jednotky	33
4.	Obsluha, údržba, poruchy a ich odstránenie	34
4.1	Obsluha.....	34
4.2	Údržba – rozsah a pravidelnosť.....	36
4.3	Poruchy a ich odstránenie	36
5.	Príslušenstvo a náhradné dielce.....	38
5.1	Príslušenstvo	38
5.2	Zoznam náhradných dielov.....	38
6.	Prílohy	40
6.1	Schémy zapojenia.....	40
6.2	Rozmerové náčrty a mechanické pripojenia ES MTR 3PA	48
6.3	Záznam o záručnom servisnom zásahu	60
6.4	Záznam o pozáručnom servisnom zásahu	61
6.5	Obchodné zastúpenie a zmluvné servisné strediská	62

Tento Návod na montáž, obsluhu a údržbu je vypracovaný v zmysle požiadaviek príslušných zákonov a nariadení vlády SR, resp. ČR a v zmysle požiadaviek Vyhlášky MPSvR SR č. 508/2009 Z.z.

Je vypracovaný s cieľom zaistiť bezpečnosť a ochranu života a zdravia používateľa a s cieľom zamedziť vzniku materiálnych škôd a zamedziť ohrozeniu životného prostredia.

1. Všeobecne

1.1 Účel a použitie výrobku

Elektrické servopohony (ďalej **ES**) priamočiare **Rematic**, typu **MTR 3PA** s elektronickým ovládaním DMS3, sú programovo nastaviteľné pre dvojpohové ovládanie na úrovni **napätových binárnych vstupov 24 V DC**, alebo automatickú reguláciu prostredníctvom **analogových vstupných signálov, prípadne riadené po zbernici komunikačným protokolom Modbus/Profibus**.

ES priamočiare typu MTR 3PA sú vysokovýkonné elektromechanické výrobky, konštruované pre priamu montáž na ovládané zariadenia (regulačné orgány – posúvače, ventily a iné zariadenia). Sú určené pre diaľkové ovládanie uzatváracích orgánov alebo pre automatickú reguláciu regulačných orgánov, v oboch smeroch ich pohybu. Môžu byť vybavené prostriedkami merania a riadenia technologických procesov, u ktorých je nositeľom informácie na ich vstupe a (alebo) výstupe unifikovaný analogový jednosmerný prúdový resp. napätový signál (neplatí pre ES vybavené protokolom Modbus/Profibus). Môžu sa používať v kúrenárskych, energetických, plynárenských, klimatizačných a iných technologických zariadeniach, pre ktoré sú svojimi úžitkovými vlastnosťami vhodné. Na ovládané zariadenie sa pripájajú pomocou stĺpikov alebo príruby.



Je zakázané používať ES ako zdvíhacie zariadenie!

1.2 Pokyny pre bezpečnosť

1.2.1 Charakteristika výrobku z hľadiska miery ohrozenia

ES typu **MTR 3PA** na základe charakteristiky uvedenej v časti "Prevádzkové podmienky" a z hľadiska miery ohrozenia je vyhradené technické zariadenie s vysokou mierou ohrozenia, pritom sa jedná o elektrické zariadenie skupiny A (viď. Vyhláška MPSVR SR č. 508/2009, § 2 a Príloha č. 1, III. časť, ods. A - platí pre územie SR). ES sú v zmysle smernice LVD 2014/35/EÚ, nariadenia vlády SR 148/2016 Z.z. a normy STN EN 61010-1:2011+A1:2019 určené pre inštaláciu kategóriu (kategóriu prepätia) II, stupeň znečistenia 2.

Výrobok spĺňa základné bezpečnostné požiadavky podľa STN EN 60204-1 a je v zhode s STN EN 55011/A1 v platnej edícii.



***Poznámka:** Zaradenie medzi elektrické zariadenia skupiny A vyplýva z možnosti umiestniť ES v priestoroch z hľadiska úrazu elektrickým prúdom osobitne nebezpečných (prostredie mokré - možnosť pôsobenia striekajúcej vody resp. ponorenie).*

1.2.2 Vplyv výrobku na okolie

Elektromagnetická kompatibilita (EMC): výrobok odpovedá požiadavkám smernice Európskeho parlamentu a Rady Európy o aproximácii právnych predpisov členských štátov, týkajúcich sa **elektromagnetickej kompatibility 2014/30/EC**, príslušného nariadenia vlády SR **127/2016 Z. z.** a požiadavkám noriem STN EN IEC 61000-6-4:2020, STN EN IEC 61000-6-2:2020,, STN EN IEC 61000-3-2:2019, STN EN 61000-3-3:2014 + A1:2020.

Vibrácie vyvolané výrobkom: vplyv výrobku je zanedbateľný.

Hluk vytváraný výrobkom: pri prevádzke nesmie byť prekročená hladina hluku A v mieste obsluhy max. 78 dB (A).

Nebezpečenstvo pre životné prostredie: výrobok obsahuje náplň minerálneho resp. syntetického oleja, ktorý je škodlivý pre vodné organizmy a môže vyvolať dlhodobé nepriaznivé účinky vo vodnom prostredí. Pri manipulácii a prevádzke výrobku je potrebné zabrániť úniku oleja do životného prostredia. Zvýšenú pozornosť venovať prevádzke v blízkosti vodných zdrojov.

1.2.3 Požiadavky na odbornú spôsobilosť osôb vykonávajúcich montáž, obsluhu a údržbu



Elektrické pripojenie môže vykonávať pracovník, klasifikovaný ako **osoba znalá** (§ 5, Vyhl. č. 50/1978 Sb. – platí v ČR) resp. **elektrotechnik** (podľa § 21, vyhlášky MPSVR SR č. 508/2009 – platí v SR), ktorý má odborné vzdelanie elektrotechnického učebného alebo študijného odboru (stredné, úplné stredné alebo vysokoškolské) a jeho odborná spôsobilosť bola overená oprávnenou vzdelávacou organizáciou na overenie odbornej spôsobilosti a môže vykonávať činnosť na vyhradených elektrických zariadeniach v rozsahu osvedčenia, pri dodržaní podmienok ustanovených predpismi na zaistenie bezpečnosti a ochrany zdravia pri práci, bezpečnosti technických zariadení a bezpečnostno-technickými požiadavkami.

1.2.4 Pokyny pre zaškolenie obsluhy



Obsluhu môžu vykonávať pracovníci odborne spôsobilí a zaškolení výrobným závodom, resp. zmluvným servisným strediskom!

1.3 Upozornenia pre bezpečné používanie

Istenie výrobku: Do prívodu napájacieho napätia musí byť zaradené vhodné istiace zariadenie (istič resp. poistka), ktoré slúži zároveň ako hlavný vypínač.

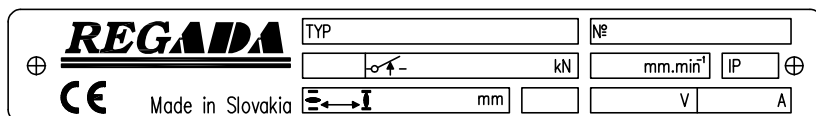
ES **MTR 3PA** má vlastnú ochranu obvodov napájania 1-fázového elektromotora a topného odporu proti skratu. Do prívodu napájacieho napätia 3-fázového elektromotora musí byť zaradené vhodné istiace zariadenie (istič resp. poistka), ktoré slúži zároveň ako hlavný vypínač.

Druh zariadenia z hľadiska pripojenia: Zariadenie je určené pre trvalé pripojenie.

1.4 Údaje na servopohone

Typový štítok:
MTR 3PA

Štítky výstražné:



Typový štítok obsahuje základné identifikačné, výkonové a elektrické údaje: označenie výrobcu, typ, výrobné číslo, zaťažovaciu a vypínaciu silu, rýchlosť prestavenia, stupeň krytia, pracovný zdvih, napájacie napätie a prúd.

Grafické značky na servopohone

Na servopohonoch sú použité grafické značky a symboly nahradzujúce nápisy, niektoré z nich sú v súlade s ČSN/STN EN ISO 7010, ČSN/STN ISO 7000 a IEC 60417 v platnej edícii.



Nebezpečné napätie

(ČSN/STN EN ISO 7010-W012)



Zdvih servopohonu



Vypínací moment



Ručné ovládanie

(0096 ČSN/STN ISO 7000)



Svorka ochranného vodiča

(5019 IEC 60417)

1.5 Podmienky záruky

Konkrétne podmienky záruky obsahuje kúpna zmluva.

Záručná doba je podmienená :

pre územie Slovenskej republiky, montážou pracovníkom **elektrotechnikom** podľa § 21, vyhlášky č. 508/2009 Z.z. MPSvR SR a zaškoleným výrobnou firmou, resp. montážou zmluvným servisným strediskom,

pre územie Českej republiky, montážou pracovníkom **znalým** podľa § 5, vyhlášky 50/1978 Sb. a zaškoleným výrobnou firmou, resp. montážou zmluvným servisným strediskom

Dodávateľ zodpovedá za kompletnosť dodávky a zaručuje vlastnosti výrobku, ktoré stanovujú technické podmienky (TP) alebo vlastnosti dohodnuté v kúpnej zmluve.

Dodávateľ nezodpovedá za zhoršené vlastnosti výrobku, ktoré spôsobil odberateľ pri skladovaní, neodbornej montáži alebo nesprávnom prevádzkovaní.

1.6 Servis záručný a pozáručný

Záručný servis je vykonávaný servisným strediskom výrobného závodu, resp. niektorým zmluvným servisným strediskom na základe písomnej reklamácie.

Pri reklamácií sa odporúča predložiť:

- kópiu resp. opis potvrdenia o montáži a inštalácií
- základné údaje z typového štítku (typové a výrobné číslo)
- popis reklamovanej chyby (dobu nasadenia, okolité podmienky (teplota, vlhkosť, ...)), režim prevádzky vrátane častoti spínania, druh vypínania (polohové alebo silové), nastavená vypínacia sila, kontakt na firmu, ktorá vykonala montáž a elektrické pripojenie

Odporúčame, aby **pozáručný servis** bol vykonávaný servisným strediskom výrobného závodu, resp. niektorým zmluvným servisným strediskom. Servisný pracovník po vykonaní servisných prác vypracuje záznam o servisnom zásahu, ktorý odošle do výrobnej firmy.

1.6.1 Životnosť servopohonov

Životnosť ES je minimálne 6 rokov.

Servopohony použité na uzatvárací režim (uzatváracie armatúry), vyhovujú požiadavkám na minimálne **15 000 pracovných cyklov** (cyklus Z – O – Z pre lineárne servopohony).

Servopohony použité na regulačnú prevádzku (regulačné armatúry), vyhovujú nižšie uvedeným počtom **prevádzkových hodín**, pri celkovom počte 1 milión zopnutí:

Časť spínania				
max. 1 200 [h ⁻¹]	1 000 [h ⁻¹]	500 [h ⁻¹]	250 [h ⁻¹]	125 [h ⁻¹]
Minimálna očakávaná životnosť – počet prevádzkových hodín				
850	1 000	2 000	4 000	8 000

Doba **čistého chodu** je min. 200 hodín, maximálne 2 000 hodín.

Životnosť v prevádzkových hodinách závisí od zaťaženia a častoti spínania.

Poznámka: Veľká častotť spínania nezaist'uje lepšiu reguláciu, preto nastavenie parametrov regulácie voľte len s nevyhnutne nutnou častotťou spínania, potrebnou pre daný proces.

1.7 Prevádzkové podmienky

1.7.1 Umiestnenie výrobkov a pracovná poloha

- Zabudovanie a prevádzka servopohonov podľa vyhotovenia je možná na krytých resp. otvorených miestach priemyselných objektov bez regulácie teploty, vlhkosti a s ochranou proti priamemu vystaveniu klimatickým vplyvom (napr. priamemu slnečnému žiareniu).
- Servopohony musia byť umiestnené tak, aby bol prístup ku kolesu ručného ovládania, k vrchnému krytu a k vývodkám, prípadne k miestnemu ovládaniu.
- Zabudovanie a prevádzka ES je možná v ľubovoľnej polohe, pokiaľ os motora ostane vo vodorovnej polohe; odchýlka osi motora od vodorovnej roviny môže činiť $\pm 15^\circ$. Obvyklou je poloha so zvislou polohou osi výstupnej časti a s ovládacou skriňou hore. Možná je aj poloha so zvislou polohou osi motora, s motorom nad silovou skriňou.

Upozornenie:



Pri umiestnení na voľnom priestranstve musí byť ES opatrený ľahkým zastrešením proti priamemu pôsobeniu atmosférických vplyvov, hlavne slnečného žiarenia.

Pri umiestnení v prostredí s relatívnou vlhkosťou nad 80% resp. vo vonkajšom prostredí je potrebné zmeniť predvolenú teplotu termostatu $+25^\circ\text{C}$ pomocou PC a programu na teplotu $+70^\circ\text{C}$, aby vyhrievací odpor nebol vypínaný.

1.7.2 Pracovné prostredia

V zmysle normy STN EN 60 721-2-1 v platnej edícii sú ES dodávané v nižšie uvedených vyhotoveniach:

- 1) Vyhotovenie „mierne“ - pre typ klímy mierna.
- 2) Vyhotovenie „tropické vlhké“ - pre typ klímy tropická vlhká.
- 3) Vyhotovenie „chladné“ - pre typ klímy chladná.
- 4) Vyhotovenie „tropické suché a suché“ - pre typ klímy tropická suché a suché.
- 5) Vyhotovenie „morské“ - pre typ klímy morská.
- 6) Vyhotovenie „arktické“ - pre typ klímy polárna.

• V zmysle STN 33 2000-1 a STN 33 2000-5-51 v platnej edícii ES musia odolávať vonkajším vplyvom a spoľahlivo pracovať v podmienkach vonkajších prostredí označených ako :

- mierne až tropické s teplotami -25°C až $+60^\circ\text{C}$ AA 3+AA 6*
- mierne chladné až chladné -50°C až $+40^\circ\text{C}$ AA 8*
- arktické s teplotami -60°C až $+60^\circ\text{C}$ AA 1+AA 6*

v priemyselných prostrediach: pri vyššie uvedených teplotách

- s relatívnou vlhkosťou $10 \div 100\%$, vrátane kondenzácie s max. obsahom vody $0,029 \text{ kg/kg}$ suchého vzduchu, s vyššie uvedenými teplotami AB 3+AB 6*
- s relatívnou vlhkosťou $15 \div 100\%$, vrátane kondenzácie s max. obsahom vody $0,036 \text{ kg/kg}$ suchého vzduchu, s vyššie uvedenými teplotami AB 8*
- s relatívnou vlhkosťou $3 \div 100\%$, vrátane kondenzácie s max. obsahom vody $0,035 \text{ kg/kg}$ suchého vzduchu, s vyššie uvedenými teplotami AB 1+AB 6*
- s nadmorskou výškou do $2\,000 \text{ m}$, s rozsahom barometrického tlaku $86 \div 108 \text{ kPa}$ AC 1*
- s plytkým ponorením - (výrobok v krytí IP x7) AD 7*
- so silnou prašnosťou - s možnosťou pôsobenia nehorľavého, nevodivého a nevybušného prachu; stredná vrstva prachu; spád prachu väčší než 350 ale najviac 1000 mg/m^2 za deň (IP 6x) AE 6*
- s atmosférickým výskytom korozívnych a znečisťujúcich látok (so silným stupňom koróznej agresivity atmosféry); prítomnosť korozívnych znečisťujúcich látok je významná AF 2*
- s trvalým vystavením veľkému množstvu korozívnych alebo znečisťujúcich chemických látok a soľnej hmly vo vyhotovení pre prostredie morské, pre ČOV a niektoré chemické prevádzky (neplatí pre vyhotovenie s miestnym ovládaním) AF 4*
- s možnosťou pôsobenia stredného mechanického namáhania:
 - stredných sínusových vibrácií s frekv. v rozsahu 10 až 150 Hz , s amplitúdou posuvu $0,15 \text{ mm}$ pre $f < f_p$ a s amplitúdou zrýchlenia $19,6 \text{ m/s}^2$ pre $f > f_p$ (prechodová frekv. f_p je 57 až 62 Hz) AH 2*
 - stredných rázov, otrasov a chvenia AG 2*
- s vážnym nebezpečím rastu rastlín a plesní AK 2*
- s vážnym nebezpečím výskytu živočíchov (hmyzu, vtákov, malých živočíchov) AL 2*

- so škodlivými účinkami žiarení:
 - unikajúcich bludných prúdov s intenzitou magnetického poľa (jednosmerného a striedavého sieťovej frekvencie) do 400 A.m-1AM 2-2*
 - stredného slnečného žiarenia s intenzitou > 500 a ≤ 700 W/m² AN 2*
- stredných seizmických účinkov so zrýchlením > 300 Gal ≤ 600 GalAP 3*
- s nepriamym ohrozením búrkovou činnosťou AQ 2*
- s rýchlym pohybom vzduchu a veľkého vetra AR 3, AS 3*
- so schopnosťami osôb odborne spôsobilých :
 - elektrotechnikov v zmysle §21, vyhlášky MPSVR SR č. 718/2002 (platí pre SR)BA 4+BA 5*
 - resp. osôb znalých v zmysle §5, Vyhl.č. 50/1978 Sb. (platí pre ČR)BA 4+BA 5*
 - s častým dotykom osôb s potenciálom zeme (osoby sa často dotýkajú vodivých častí alebo stoja na vodivom podklade) BC 3*
- bez významného nebezpečenstva z výskytu nebezpečných látok v objekte..... BE 1*

* Označenia v zmysle STN 33 2000-1a STN 33 2000-5-51 v platnej edícii

1.7.3 Napájanie a režim prevádzky

Napájacie napätie:

- elektromotor3x400 V AC $\pm 10\%$; resp. 3x380 V AC $\pm 10\%$;
230V AC $\pm 10\%$;
- ovládanie binárne vstupy 24 V DC $\pm 10\%$
vstupný riadiaci signál 0/4/12 až 20 mA, 4 až 12 mA resp. 20 až 0/4/12 mA, 12 až 4 mA,
 alebo 0/2 až 10 V, resp. 10 až 0/2 V
- elektronický polohový vysielateľ (EPV) bez zdroja (pasívny) 18 až 30 V DC $\pm 10\%$
- komunikačný protokol (podľa vyhotovenia) Modbus (1-kanálové, resp. 2-kanálové vyhotovenie)
Profibus (1-kanálové, resp. 2-kanálové vyhotovenie)
- Frekvencia napájacieho napätia 50/60** Hz $\pm 2\%$

** Pri frekvencii 60Hz sa ovládacia rýchlosť zvýši 1,2 krát.

Režim prevádzky: (v zmysle ČSN/STNEN 60034-1, 8):

ES MTR 3PA určené pre **dial'kové ovládanie** signálom 24 V DC sú určené pre:

- krátkodobý chod S2-15 min. resp. podľa tab. č. 1.
- prerušovaný chod S4-25%, 6 až 90 cyklov/hod.

ES MTR 3PA určené pre **automatickú reguláciu analógovými signálmi** sú určené pre:

- prerušovaný chod S4-25% s min. počtom štartov podľa tabuľky č. 1:

Tabuľka č. 1

Sila – rozsah [kN]	Režim On-Off [cyklov/hod.] ^{a)}	Režim impulzný [štartov/hod.] ^{b)}	Modulačný režim so stýkačovou reverzačnou zostavou [štartov/hod.] ^{c)}	Spojité modulačný režim bezkontaktným spínaním [štartov/hod.] ^{c)}
do 20	15	30	1200	3600
21-70	10	15	600	1800

a) Jeden cyklus pozostáva zo zdvihu 40 mm v oboch smeroch (t.j. 40 mm otvoriť + 40 mm zatvoriť), pri základnom priemernom zaťažení najmenej 30 % menovitej sily so schopnosťou prenášať 100 % menovitej sily najmenej v 10 % dráhy.

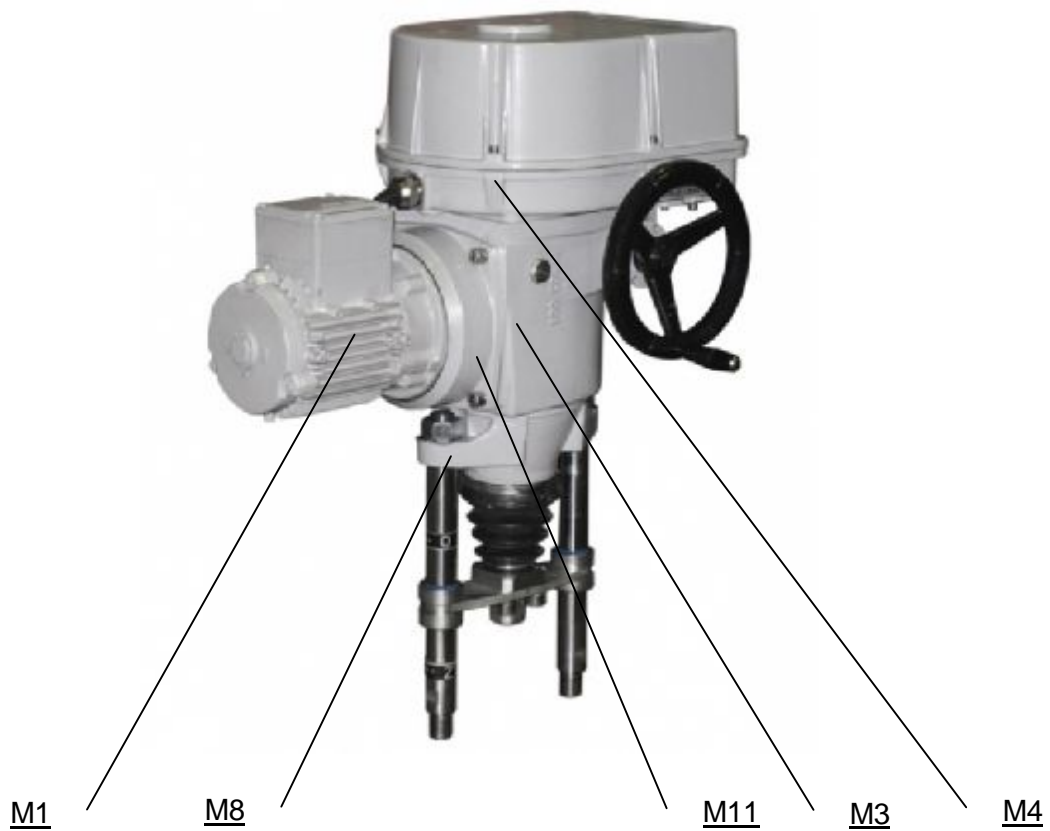
b) Jeden štart pozostáva z pohybu najmenej 1 % minimálneho zdvihu v oboch smeroch, so záťažou najmenej 30 % menovitej sily. Zaťažovateľ (t. j. pomer medzi dobou chod a úhrnnou dobou) nesmie byť menej než 25 % (napr. 1 s chod a 3 s pokoj).

c.) Jeden štart pozostáva z pohybu najmenej 1 % minimálneho zdvihu v oboch smeroch, so záťažou najmenej 30 % menovitej sily.

1.8 Popis, funkcia a technické parametre

ES MTR 3PA majú kompaktnú konštrukciu, s niekoľkými pripojenými modulmi. Skladajú sa z dvoch funkčne odlišných hlavných častí pozostávajúcich z týchto modulov (obr.1):

Silová časť - Modul M1 - elektromotor
Modul M11 - predlohová prevodovka s rotačnou zdržou
Modul M3 - silový prevod s ručným ovládaním
Modul M8 - priamočiare ústrojenstvo
Ovládacia časť - Modul M4 - ovládacia skriňa.



Obr. 1

Modul M1 – elektromotor

- trojfázový asynchrónny elektromotor
- jednofázový elektromotor s trvale pripojeným kondenzátorom

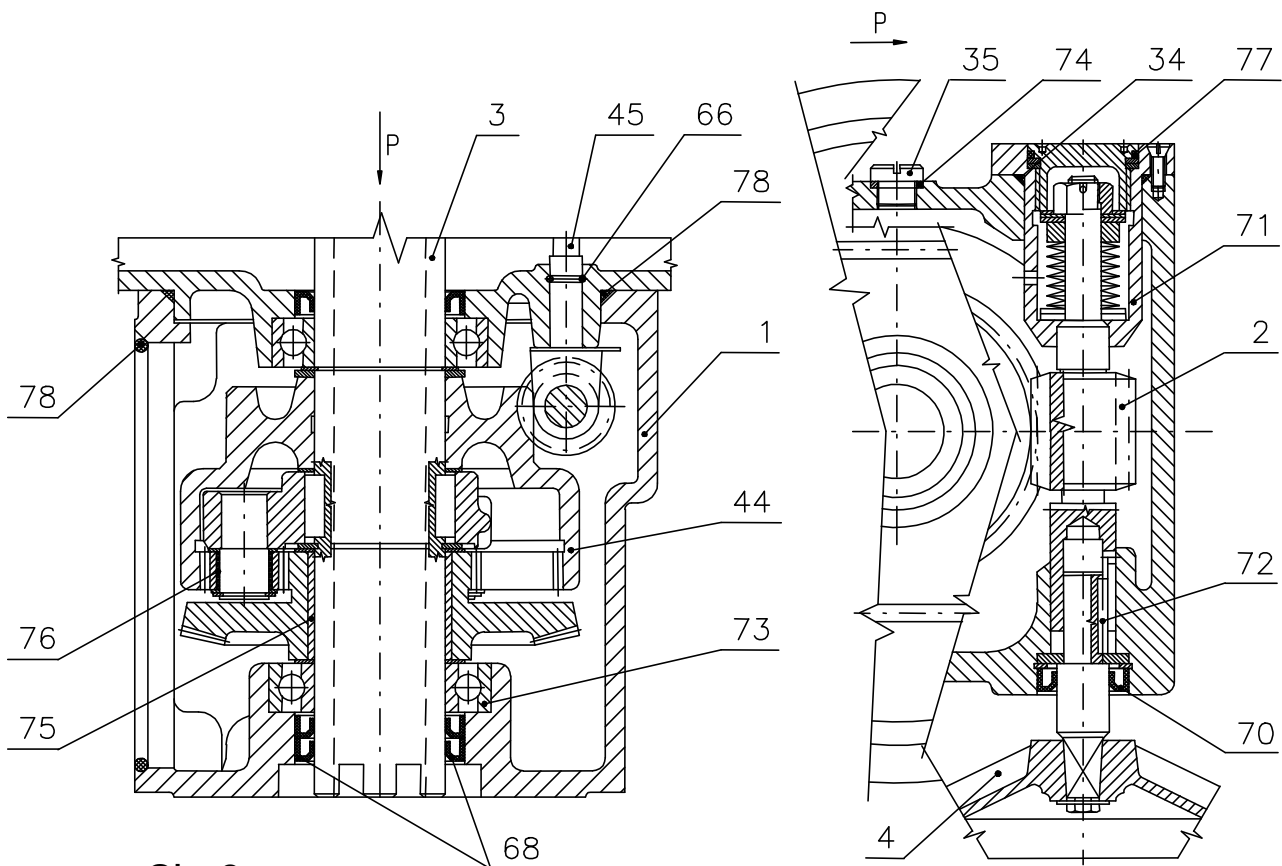
Modul M11 – predlohová prevodovka s rotačnou zdržou

Predlohový prevod vykonáva redukciu otáčok elektromotora na stanovenú prevodovú hodnotu. Predlohový prevod pozostáva z dvoch až troch párov čelných spolu zaberajúcich ozubených kolies a je ukončený kuželovým pastorkom, ktorý zaberá do kuželového kolesa prevodu z modulu M3.

Rotačná zdrž nahrádza mechanickú brzdu motora a umožňuje ručné ovládanie ES.

Modul M 3 - silový prevod s ručným ovládaním (obr.2)

Zostava je uložená v skriní (1). Prevody sú centrálne uložené na výstupnom hriadeľi (3) a tvoria samostatný montážny celok. Veniec (44) s vnútorným ozubením zabezpečuje prevod medzi pastorkom elektromotora a výstupným hriadeľom. V hornej časti je uložená závitovka (2) pre snímanie momentu/sily a ručné ovládanie, ktoré sa používa na prestavenie ovládaného zariadenia pri prerušení elektrického prúdu. Prestavenie sa vykoná ručným kolesom (4). Závitovka je odpružená a sila vyvolaná krútiacim momentom výstupného hriadeľa / silou na výstupnom člene posúva axiálne závitovku proti sile pružiny. Pohyb závitovky je snímaný vidlicou s čapom cez hriadeľku (45), ústiaceou do ovládacej skrine. Posuv závitovky je úmerný zaťažovacej sile. Vidlica zapadá do obvodovej drážky, čím je umožnený rotačný pohyb ručného kolesa, teda ručné ovládanie v každom prevádzkovom stave. Na skriní (1), (oproti ručnému kolesu) sú tri naliatky so závitovými otvormi, ktoré umožňujú upevniť ES na stenu alebo pomocnú konštrukciu.



Obr.2

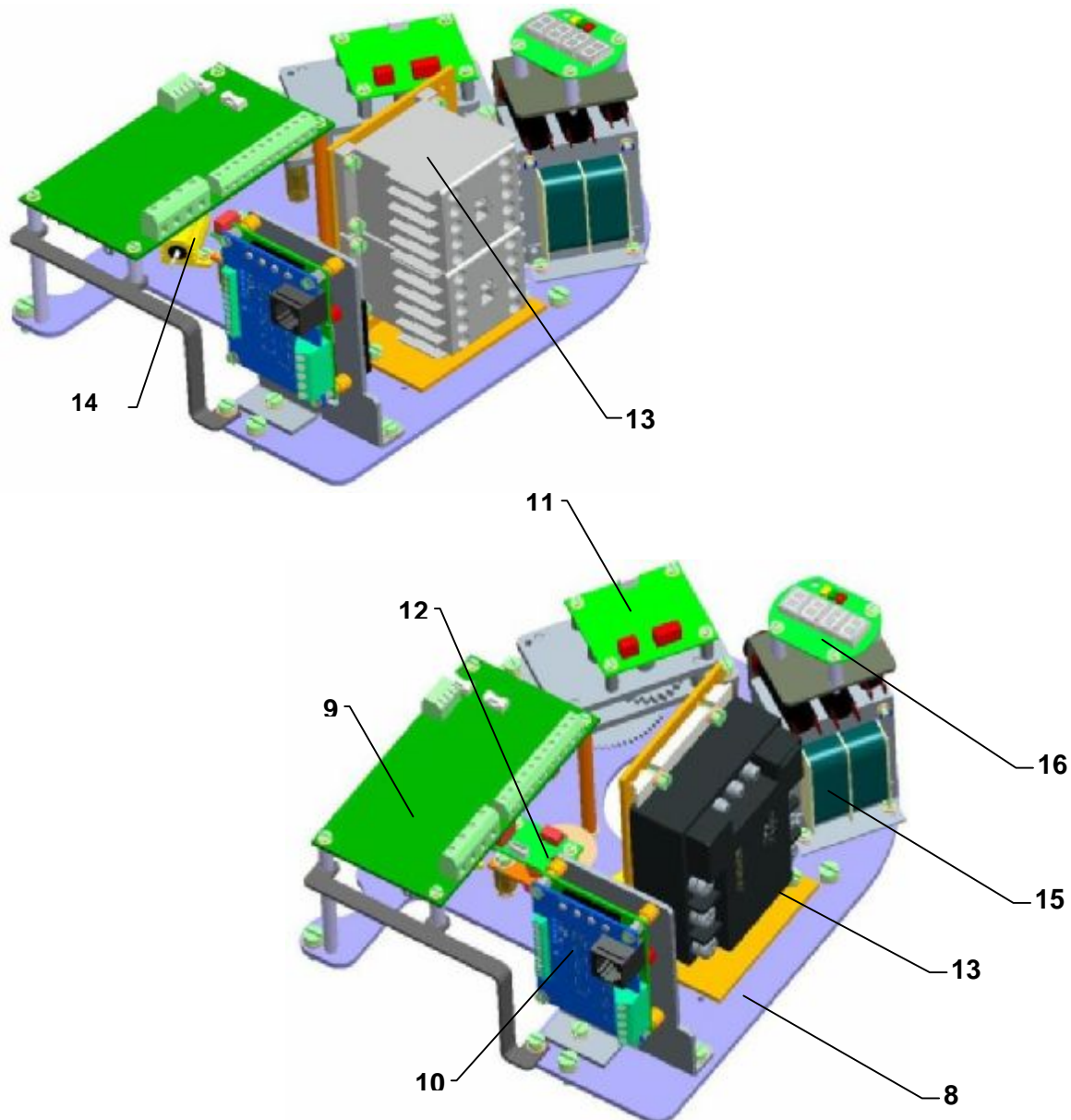
Modul M 4 - ovládací skriňa (na obr. 1)

Je v hornej časti servopohonu a tvorí samostatný funkčný celok. Vrchnú časť tvorí kryt s priezorom elektronického ukazovateľa polohy.

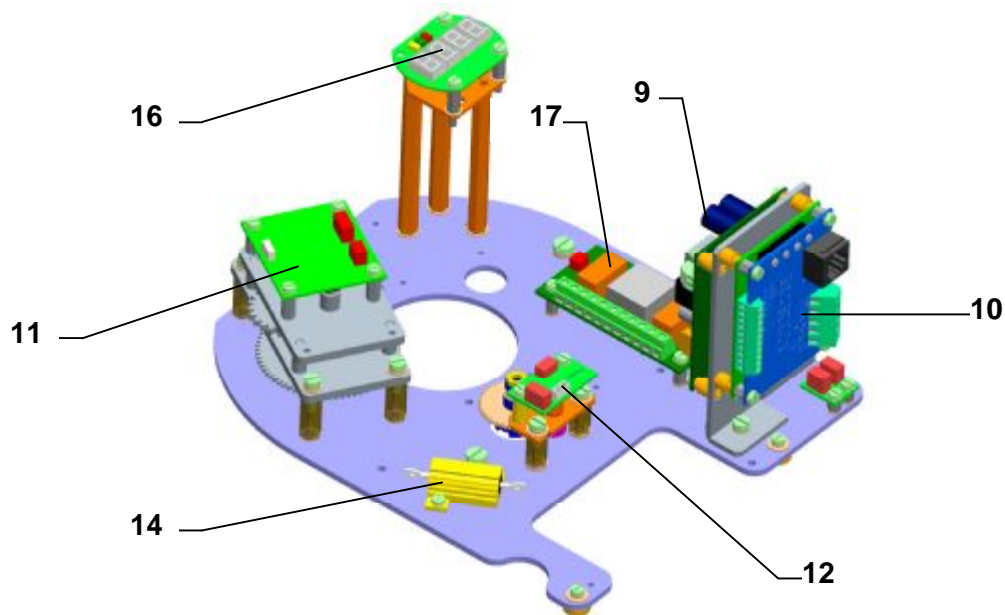
Spodná časť ovládacej skrine uzatvára skriňu silového prevodu a tvorí nosnú časť pre ovládací modul obr.3 a obr.3a.

Na základovú dosku (8) ovládacieho modulu sú upevnené tieto funkčné bloky:

- zdrojová doska (9)
- riadiaca jednotka elektroniky DMS 3 (10)
- viacotáčková jednotka snímania polohy (11)
- jednotka snímania sily/momentu (12)
- bezkontaktný modul spínania elektromotora alebo reverzačné stýkače (13)
- vyhrievací odpor (14)
- transformátor (15)
- LED display (16) (vo vyhotovení bez miestneho ovládania)
- prídavné relé RE6 (17) (platí pre 1-fázovú verziu)



Obr.3 - MTR 3PA – 3 fázová



Obr.3a - MTR 3PA – 1fázová

Servopohon MTR 3PA je ovládaný:

- privádzaním napätia 24 V DC na svorky servopohonu podľa schémy zapojenia, resp.
- vstupným riadiacim signálom 0/4/12 až 20 mA, 4 až 12 mA resp. 20 až 0/4/12 mA, 12 až 4 mA (0/2 až 10 V resp. 10 až 0/2 V) (umožňuje automatické nastavenie polohy výstupnej časti ES v závislosti na hodnote vstupného signálu) a poskytuje ďalšie funkcie.
- cez komunikačnú zbernicu Modbus, resp. Profibus.

Základné časti servopohonu tvorí (obr. 1,2,3,3a):

Pohonná jednotka servopohonu – **elektromotor** (M1) (obr.1), ktorý je napájaný zo **zdrojovej dosky** (9)(obr.3,3a) a ovládaný z **riadiacej jednotky** (10)(obr.3,3a) elektroniky DMS3.

Poloha výstupného člena ES ako aj sily sú snímané **bezkontaktným absolútnym snímačom**.

Súčasťou dosky elektroniky DMS3 môže byť (podľa vyhotovenia) **elektronický polohový vysielateľ** (EPV) bez zdroja (pasívny) s výstupným signálom 4 až 20 mA;

Na základovej doske (8) (obr.3,3a) je umiestnený **vyhrievací odpor** (14) (obr.3,3a) .

V prípade výpadku elektrickej energie sa môže servopohon ovládať **ručným kolesom** podľa pokynov uvedených v kapitole 1.9 Technické údaje a v kapitole 5.1 Obsluha.

Základné moduly elektronického ovládacieho systému DMS3 pre MTR 3PA:

Riadiaca jednotka (10) (obr.3,3a) – hlavná časť systému DMS3 – obsahuje mikroprocesor, 6 signálnych LED a 4 tlačidlá pre jednoduché nastavenie a kontrolu ES, konektory pre pripojenie snímača a zdrojovej dosky a komunikačný konektor (pripojenie PC pre nastavenie a diagnostiku), podľa vyhotovenia 2 voľne programovateľné relé R1 a R2, 1 relé READY a svorky pre elektrické pripojenie.

Zdrojová doska pre trojfázovú verziu (9) (obr.3,3a) – je napájaná z transformátora (15)(obr.3,3a) a poskytuje užívateľovi výstupné napätie 24 V DC, max. 100mA (podľa vyhotovenia). Súčasťou zdrojovej dosky sú aj užívateľské relé READY, RE1 až RE5. Zdrojová doska zabezpečuje výstup na vyhrievací odpor ako aj ovládanie cievok reverzných stykačov, resp. bezkontaktného spínača motora. Obsahuje užívateľskú svorkovnicu a konektor pre prepájanie s riadiacou skriňou.

Viacotáčková jednotka snímania polohy (11) (obr.3,3a) – zabezpečuje bezkontaktné magnetické snímanie polohy výstupného člena.

Jednotka snímania momentu/sily (12) (obr.3,3a) – zabezpečuje bezkontaktné magnetické snímanie momentu/sily.

Jednotka spínania 3-fázových elektromotorov – reverzačné relé, stykače, alebo bezkontaktné spínanie (SSR).

LED displej (16) (obr.3,3a) – slúži na zobrazovanie okamžitej polohy výstupného člena ES a na hlásenie a zobrazovanie prípadných chýb, ktoré sa môžu vyskytnúť počas prevádzkovania ES. Signalizácia chodu ES a porúch je indikovaná aj pomocou LED diód. LED displej je použitý len pre vyhotovenie ES bez miestneho ovládania.

Ručné ovládanie - tvorí ho ručné koleso so závitovkovým prevodom.

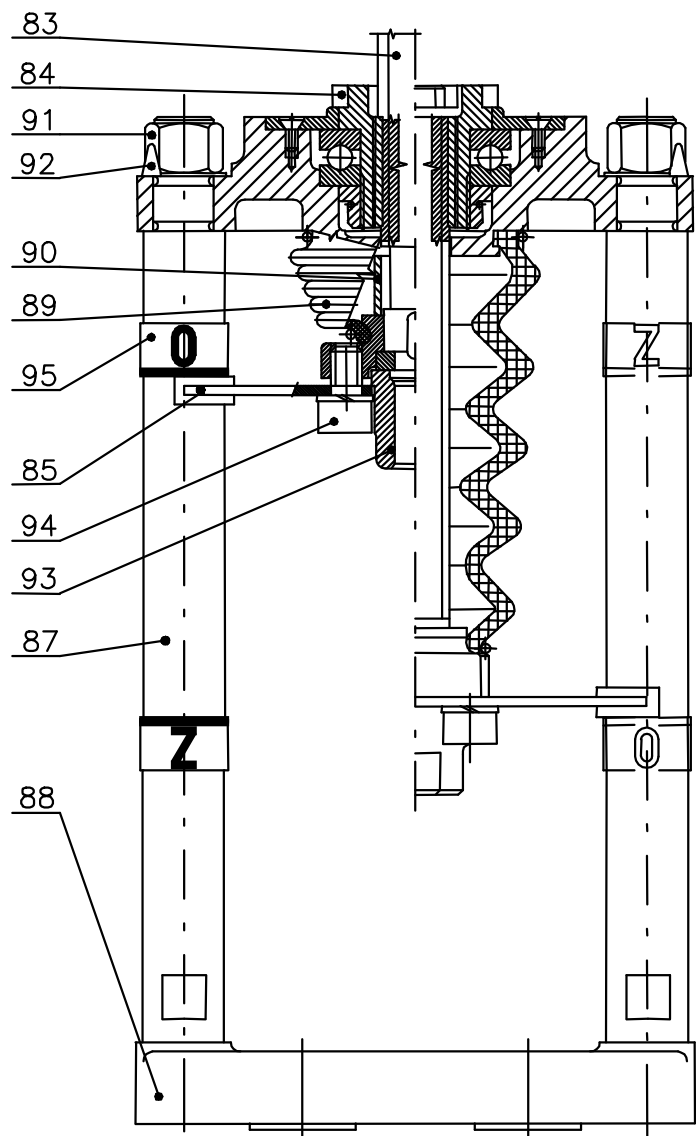
Ďalšie príslušenstvo – ako voliteľná doplnková výbava:

- Modul **miestneho elektrického ovládania** s 2-riadkovým LCD displejom (obr. 7).

Modul M 8 - priamočiare ústrojenstvo (obr. 5a)

Mení rotačný pohyb výstupného hriadeľa (3), (obr. 2), na priamočiary pohyb výstupného ťahadla (83). Bronzová spojková matica (84) s lichobežníkovým závitom je zasunutá do zubov výstupného hriadeľa (3). Vodiaci strmeň (85) zamedzuje otáčaniu výstupného ťahadla (83) a plní súčasne funkciu ukazovateľa polohy. Ukazovatele polohy "O", resp. "Z" (95) sú upevnené na nosných stĺpkoch servopohonu (87).

Závit ťahadla je chránený pred znečistením krycou manžetou (89). Horná poloha ťahadla "O" je obmedzená dorazovou rúrkou (90).



Obr.5a

1.9 Technické údaje

Základné technické údaje ES:

Rýchlosť prestavenia [mm.min⁻¹], pracovný zdvih [mm], vypínacia sila [kN] a parametre elektromotora sú uvedené v tabuľke č.1.

Tabuľka č.2 - Základné technické údaje MTR 3PA

Typ/ typové číslo	Vypínacia sila ⁵⁾⁶⁾ ±10 [%]	Rýchlosť prestavenia ±10 [%]	Prac. zdvih ⁸⁾ (stúpanie závitů skrutky)	Hmotnosť	Elektromotor ¹⁾				
					Napáj. motora/ menov. nap.	Men. výkon	Men. otáčky	Men. prúd ⁷⁾	
	[kN]	[mm/min]	[mm]	[kg]		[V] ±10%	[W]	[1/min]	[A]
1	2	3	4	5	6	7	8	9	10

MTR 3PA typové číslo 407	8÷12,5	32	10 až 100 (s=3mm)	cca 30 až 37	Trojfázové	Y / Δ; 380 / 220; 50 Hz Y / Δ; 400 / 230; 50 Hz	180	800	0,84
		50					250	1365	0,80
		80 ²⁾	250				1365	0,80	
		125 ²⁾	250				1365	0,80	
	16÷25	32	10 až 100 (s=3mm)				180	800	0,84
		50	16 až 100 (s=5mm)				250	1365	0,80
		80 ²⁾					250	1365	0,80
		125 ²⁾	250				1365	0,80	
	25÷36	50	16 až 80 (s=5mm)				370	1350	1,08
		80 ²⁾					180	800	0,84
		125 ²⁾					250	1365	0,80
		180 ²⁾					370	1350	1,08
	12÷20	32	10 až 100 (s=3mm)			370	1350	1,08	
		50	16 až 100 (s=5mm)			60	2770	0,7	
	9,6÷16	63							
	7,5÷12,5	80 ²⁾							
	4,8÷8	125 ²⁾							
	Jednofázové	230 50 Hz							

Poznámky:

- 1) Spínacie prvky pre rôzny charakter záťaže (teda aj pre ES) určuje norma ČSN/STNEN 60 947-4-1.
- 2) Nedoporučujeme pre regulačný / modulačný režim.
- 5) Vypínaciu silu uveďte v objednávke. Pokiaľ sa neuvedie, nastavuje sa na maximálnu hodnotu príslušného rozsahu. Záberová sila je min. 1,3-násobkom max. vypínacej sily zvoleného rozsahu.
- 6) Max. zaťažovacia sila je rovná:
0,6-násobku max. vypínacej sily pre režim prevádzky S2-15min, resp. podľa tabuľky č.1, alebo S4-25%, 6-90 cyklov/hod.
0,4-násobkom max. vypínacej sily pre režim prevádzky S4-25%, s minimálnym počtom štartov podľa tabuľky č.1.
- 7) Platí pre napätie 3x400V AC
- 8) Konkrétny zdvih uveďte v objednávke. ES z výrobného závodu je nastavený na zdvih odpovedajúci minimálnemu zdvihu podľa špecifikácie
Zdvih uvedený na typovom štítku ES odpovedá nominálnemu (maximálnemu) zdvihu daného servopohonu.

Ďalšie technické údaje:

Krytie servopohonu:..... IP 67 (ČSN/STN EN 60 529)

Mechanická odolnosť:

sínusové vibrácie vid' kapitola 1.7.2

odolnosť pádom..... 300 pádov so zrýchlením $5 \text{ m}\cdot\text{s}^{-2}$

Samovzpernosť: zaručená v rozsahu 0 % až 100 % vypínacej sily

Ochrana elektromotora: tepelnou poistkou – tepelným spínačom PTO, resp. termistorom PTC

Elektrické ovládanie:

diaľkové ovládanie - pohyb výstupného člena servopohonu je ovládaný:

- binárnymi vstupmi 24 V DC, resp.

- vstupnými unifikovanými signálmi 0/4/12 až 20 mA, 4 až 12 mA resp. 20 až 0/4/12 mA, 12 až 4 mA (0/2 až 10 V resp. 10 až 0/2 V) podľa vyhotovenia

- prípadne riadené po zbernici komunikačným protokolom Modbus/Profibus

Napájací zdroj elektroniky:

pre napájanie elektronických modulov zabudovaných v ES je použitý:

- napájací zdroj ZS pre jednofázové verzie

- napájací zdroj DMS3 Z3. Pre užívateľa poskytuje výstupné napätie 24 V DC, 100 mA (podľa vyhotovenia)

Zdroje majú použitú ochrannú poistku s hodnotou podľa kapitoly 1.9.2. Elektrické pripojenie.

Snímanie polohy:

-bezkontaktné absolútne magnetické.

Nastavenie koncových polôh:

Koncové polohové relé sú nastavené na vyšpecifikovaný pracovný zdvih. Možnosť nastavenia (pomocou tlačidiel na riadiacej jednotke, alebo tlačidlami na miestnom ovládaní, resp. pomocou programu po spojení ES s PC) vypínania v koncových polohách:

- Z = Moment + O = Moment

- Z = Moment + O = Poloha

- Z = Poloha + O = Moment

- Z = Poloha + O = Poloha

Poznámka: Z = Moment - vypínanie v koncovej polohe zatvorené od sily,

O = Moment - vypínanie v koncovej polohe otvorené od sily,

Z = Poloha - vypínanie v koncovej polohe zatvorené od polohy,

O = Poloha - vypínanie v koncovej polohe otvorené od polohy.

Výrobné nastavenie vypínania v koncových polohách je uvedené v kapitole „Zoraďovanie“.

Snímanie momentu:

- bezkontaktné absolútne magnetické.

Nastavenie momentového / silového vypínania:

Momentové / Silové vypínanie je nastavené u výrobcu na maximálnu hodnotu, ktorá je uvedená na typovom štítku príslušného ES s toleranciou $\pm 10\%$.

Užívateľ má možnosť znižovať hodnotu vypínacej sily v rozmedzí 50 až 100 % s krokom 10%.

Blokovanie momentu / sily:

Blokovanie sily je možné zvoliť v pásme určitej hodnoty zdvihu od koncovej polohy (maximálne 5 %), na zvolený čas, v rozsahu 0 až 20 s.

Výstupné relé (podľa vyhotovenia):

- 3x relé (štandard pre systém DMS3 bez prevedenia Modbus/Profibus) (**READY, R1, R2**) max. 250 V AC/1 A/cos phi=1; max. 30 V DC/2A

- na zdrojovej doske relé **READY, RE1, RE2, RE3, RE4 a RE5** max. 250 V AC/1 A/cos phi=1; max. 30 V DC/2A

- relé sú voľne programovateľné (funkcie je možné meniť tlačidlami na riadiacej jednotke, tlačidlami na miestnom ovládaní, alebo pomocou programu na PC).

Relé READY: - možnosť programových volieb – signalizácia chýb, chyby alebo varovania, chyby alebo nie je diaľkové, chyby alebo varovania alebo nie je diaľkové. Výrobné nastavenie pre relé READY je uvedené v odst. 3.2 kapitoly 3 Zoraďovanie. Relé READY na riadiacej jednotke a zdrojovej doske sú zdvojené (nedajú sa nastaviť rozdielne funkcie).

Relé R1, R2, RE1, RE2, RE3, RE4 a RE5: - možnosť programových volieb – neaktívne, Poloha O (poloha otvorené), Poloha Z (poloha zatvorené), Moment O (moment otvorené), Moment Z (moment zatvorené), Moment O alebo Moment Z, Moment O alebo Poloha O, Moment Z alebo Poloha Z, otvára, zatvára, pohyb, pohyb – blikač, do polohy, od polohy, varovanie, ovládanie – diaľkové, ovládanie – miestne (neplatí pre ES bez miestneho ovládania), ovládanie vypnuté, relé READY.

Relé R1 je zdvojené s relé RE1 a relé R2 je zdvojené s RE2. Výrobné nastavenie pre jednotlivé relé je uvedené v odst. 3.2 kapitoly 3 Zoraďovanie.

Vysielač polohy (výstupný signál) (neplatí pre vyh. Modbus/Profibus):

- Elektronický polohový vysielač (EPV) pasívny, 2-vodičové zapojenie (bez zabudovaného zdroja)

Prúdový signál 4 ÷ 20 resp. 20 ÷ 4 mA (DC)
 Napájacie napätie pri zapojení EPV passive 18 až 30 V DC
 Zaťažovací odpor max. $R_L = 500 \Omega$
 Tolerancia hodnoty výstupného signálu elektronického vysielača v koncových polohách: $\pm 0,5 \%^{1)}$

Odchýlka linearity elektronického vysielača polohy $\pm 1 \%^{1)}$
 Hysterézia elektronického vysielača polohy max. $1 \%^{1)}$

1) z menovitej hodnoty vysielača vzťahovaná na výstupné hodnoty

Galvanické oddelenie výstupný signál je galvanicky oddelený od vstupného riadiaceho signálu

Programové možnosti výstupného signálu: 4 ÷ 20 mA, 20 ÷ 4 mA. Výrobné nastavenie pre výstupný signál je uvedené v odst. 3.2 kapitoly 3 Zoraďovanie.

Elektronický polohový regulátor (N) (neplatí pre vyh. Modbus/Profibus) – ovládanie vstupným riadiacim signálom

Vstupné riadiace signály - analógové:..... 0 - 20 mA (0 – 10 V podľa vyhotovenia)
 4 - 20 mA (2 – 10 V podľa vyhotovenia)
 12 - 20 mA
 4 - 12 mA
 20 - 0 mA (10 – 0 V podľa vyhotovenia)
 20 - 4 mA (10 – 2 V podľa vyhotovenia)
 20 - 12 mA
 12 - 4 mA

Vstupný odpor pre signály 0/4/12 - 20 mA, 4 - 12 mA a zrkadlené: $R_{in} = 120 \Omega$

Vstupný odpor pre signály 0/2 - 10 V a zrkadlené: $R_{in} = 3k\Omega$

Odchýlka linearity regulátora: 0,5 %

Necitlivosť regulátora: programovo nastaviteľná v rozsahu 1 až 10 %

Výrobné nastavenie pre vstupný signál je uvedené v odst. 3.2 kapitoly 3 Zoraďovanie.

Ovládanie binárnymi vstupmi 24 V DC:

- privádzaním napätia 24 V DC na svorky CLOSE a OPEN.

Programovateľné funkcie binárných vstupov I1 a I2 (zmena je možná len prostredníctvom programu z PC, alebo tlačidlami na miestnom ovládaní:

- pre vstup I1: NEAKTÍVNE; ESD; DBL (uvoľnenie bloku miestneho ovládania- neplatí pre ES bez miestneho ovládania), STOP

- pre vstup I2: NEAKTÍVNE; ESD; DBL (uvoľnenie bloku miestneho ovládania- neplatí pre ES bez miestneho ovládania) ; 2P (pri zapnutom regulátore dovoľuje pri aktívnom vstupe I2 ovládanie ES do smeru otvára resp. zatvára privádzaním napätia 24 V DC na svorky OPEN resp. CLOSE).

Výrobné nastavenie je uvedené v odst. 3.2 kapitoly 3 Zoraďovanie.

Vyhotovenie so zbernicou Modbus:

- Modbus, špecifikácia linky: RS485, dvojvodičové vyhotovenie, half duplex.
- Modbus, Transmission Mode: RTU (8 bitové binárne dáta).
- Varianty:
 - Jednokanálové vyhotovenie s káblou, alebo komponentnou redundanciou alebo opakovačom (spoločná adresa a komunikačné parametre).
 - Dvojkanálové vyhotovenie s káblou, alebo komponentnou redundanciou alebo opakovačom (spoločná adresa a komunikačné parametre).
- Adresa: 1 až 247
- Parita:
 - párna (1 stop bit)
 - nepárna (1 stop bit)
 - žiadna (2 stop bity)
- Podporované prenosové rýchlosti:
 - 300 bit/s
 - 600 bit/s
 - 1200 bit/s
 - 2400 bit/s
 - 4800 bit/s
 - 9600 bit/s
 - 19200 bit/s
 - 38400 bit/s
 - 57600 bit/s
 - 115200 bit/s
 - Oneskorenie signal (repeater): max. 2,67 μ s
 - Skrátenie/predĺženie hrany bitu (repeater): max. 1,67 μ s

Vyhotovenie so zbernicou Profibus:

- Profibus, špecifikácia linky: EIA485, dvojvodičové vyhotovenie, galvanicky oddelené.
- Varianty:
 - Jednokanálové vyhotovenie.
 - Dvojkanálové vyhotovenie (jednoduchá redundancia).
- Adresa 1: 1 až 126
- Adresa 2: 1 až 126
- Redundancia:
 - vypnutá (pre jednokanálovú verziu)
 - jednoduchá (pre dvojkanálovú verziu)
- Podporované prenosové rýchlosti:
 - 9,6 kbit/s
 - 19,2 kbit/s
 - 93,75 kbit/s
 - 187,5 kbit/s
 - 500 kbit/s
 - 1500 kbit/s

Ovládanie binárnymi vstupmi 24 V DC:

- privádzaním napätia 24 V DC na svorky **CLOSE** a **OPEN**

Programovateľné funkcie binárnych vstupov I1 a I2 (zmena je možná len prostredníctvom programu z PC, alebo tlačidlami na miestnom ovládaní:

- pre vstup **I1**: NEAKTÍVNE; ESD; DBL (uvoľnenie bloku miestneho ovládania- neplatí pre ES bez miestneho ovládania), STOP

- pre vstup **I2**: NEAKTÍVNE; ESD; DBL (uvoľnenie bloku miestneho ovládania- neplatí pre ES bez miestneho ovládania) ; 2P, resp. E2P (pri zapnutom regulátore dovoľuje pri aktívnom vstupe I2 ovládanie ES do smeru otvára resp. zatvára privádzaním napätia 24 V DC na svorky OPEN resp. CLOSE).

Výrobné nastavenie je uvedené v odst. 3.2 kapitoly 3 Zoraďovanie.

Programovateľné REAKCIE NA ZÁVADU: OTVÁRAŤ, ZATVÁRAŤ, ZASTAVIŤ, BEZPEČNÁ POLOHA.

Výrobné nastavenie je uvedené v odst. 3.2 kapitoly 3 Zoraďovanie.

Nastavovacie prvky elektroniky:

ES je možné zoradiť resp. prestaviť na iné parametre:

- tlačidlami na riadiacej jednotke elektroniky,
- tlačidlami na miestnom ovládaní (podľa vyhotovenia), alebo

pomocou programu, po pripojení k PC prostredníctvom komunikačnej šnúry pripojenej na komunikačný konektor riadiacej jednotky elektroniky ES (po odobratí vrchného krytu ES).

Vyhrievací prvok (E1):

Vyhrievací odpor - napájacie napätie:..... cca 18 V AC

Vyhrievací výkon: cca 10 W/55°C

Spínanie vyhrievacieho prvku zabezpečuje elektronická doska. Teplotu rozopnutia spínača je možné programovo meniť od -40°C do +70°C pomocou PC s programom. Výrobné nastavenie pre vypnutie vyhrievacieho prvku (termostatu) je +25°C.

Ručné ovládanie:

ručným kolesom po uvoľnení aretačnej skrutky aj za chodu elektromotora. Otáčaním ručného kolesa v smere hodinových ručičiek sa výstupný hriadeľ servopohonu pohybuje v smere zatvára.

Počet otočení ručného kolesa na zdvih výstupného člena o 1 mm:

- pri stupani skrutky 3 mm..... 9

- pri stupani skrutky 5 mm..... 5,3

Vôľa výstupnej časti: < 0,25mm pri zaťažení 5%-nou hodnotou vypínacej sily

1.9.1 Mechanické pripojenie

- prírubové a stĺpkové.

Hlavné a pripojovacie rozmery sú uvedené v **rozmerových náčrtkoch**

1.9.2 Elektrické pripojenie

MTR 3PA pre DMS3

Svorkovnicové (X, X1, X2) :

-4 svorky (PE, U, V,W) na zdrojovej doske s prierezom pripojovacieho vodiča 0,05 - 2,5 mm² pre tvrdý vodič a pre lanko. Uťahovací moment skrutiek svorkovnice max. 0,5 N.m., max. napätie 750 V.

-4 svorky (2x 0 V, +24 V) s prierezom pripojovacieho vodiča 0,05 - 1 mm² . Uťahovací moment skrutiek svorkovnice max. 0,19 N.m., max. napätie 300 V.

-5 svoriek (COM, NO, NC, R1, R2) pre relé READY, R1 a R2 na riadiacej jednotke s prierezom pripojovacieho vodiča 0,05 max. 0,19 N.m., max. napätie 300 V.

-11 svoriek (COM, NO, NC, COM1, RE1, RE2, RE3, RE4, COM5, NO, NC) pre relé READY, RE1, - 1,5 mm² pre tvrdý vodič a pre lanko. Uťahovací moment skrutiek svorkovnice max. 0,5 N.m., max. napätie 300 V.

-10 svoriek (COM,CLOSE,OPEN, I1, I2, +IN,-IN,SH; +L, -L) na riadiacej jednotke s prierezom pripojovacieho vodiča 0,05 - 1 mm² pre tvrdý vodič a pre lanko. Uťahovací moment skrutiek svorkovnice napätie 300 V.

MTR 3PA pre DMS3 s protokolom Modbus/Profibus :

-max. 34 svoriek s prierezom pripojovacieho vodiča 0,08 - 2,5 mm², max. napätie 690 V, resp. 800 V (podľa typu použitých svoriek).

Upozornenie: Tepelná odolnosť prírodných vodičov musí byť minimálne +90°C.

Tabuľka prevodu prierezov vodičov (mm ² – AWG)	
Prierez vodiča	
mm ²	AWG
0,05	30
0,2	24
0,34	22
0,5	20
0,75	18
1,5	16
2,5	14

Tabuľka prevodu ťahovacích momentov (N.m – lbs.-in)	
Ťahovací moment	
N.m	lbs.-in
0,2	2,7
0,3	4
0,5	7

Káblové vývodky s elektronikou DMS3:

2 káblové vývodky z riadiacej skrine M25x1,5 - priemer kábla 12,5 až 19 mm.

Káblové vývodky pre ES s elektronikou DMS3 s protokolom Modbus/Profibus :

2 káblové vývodky z riadiacej skrine M25x1,5-priemer kábla 12,5 až 19 mm.

1 káblová vývodka z riadiacej skrine M16x1,5-priemer kábla 6 až 10,5 mm.

2, resp. 4 káblové vývodky EMC M16x1,5 - priemer kábla 6,5 až 9,5 mm, priemer tienenia 2,5 až 6 mm

- do prívodu napájania musí byť zaradený vypínač resp. motorový istič zvolený podľa výkonu elektromotora pre príslušné výstupné parametre podľa tabuľky 2 a 5 (napr. motorový istič MIS 32-... výrobcu SEZ; P25M výrobcu Schneider resp. PKZM01.... fy Eaton), ktorý musí byť umiestnený čo najbližšie k zariadeniu, ľahko prístupný obsluhu a označený ako odpojovacie zariadenie servopohonu.

Voľba ističa ku elektromotoru:

Jednofázový motor	Trojfázový motor					Nastaviteľný rozsah ističa
	220 V	380 V	440 V	500 V	660 V	
220 V	220 V	400 V			660 V	(A)
230 V	230 V	415 V			690 V	
240 V	240 V					
	(kW)					
-	0,09	0,12	0,18	0,18	0,25	0,4...0,63
0,06...0,09	0,09...0,12	0,18...0,25	0,25...0,37	0,25...0,37	0,37...0,55	0,63...1
0,12	0,18...0,25	0,37...0,55	0,37...0,55	0,55...0,75	0,75...1,1	1...1,6

Ochranná svorka:

- Vo vnútri riadiacej resp. svorkovnicovej skrine, je umiestnená vnútorná zemniaca svorka pre pripojenie uzemňovacieho vodiča prierezu max. 2,5 mm². Uzemňovacia svorka je označená znakom ochranného uzemnenia.

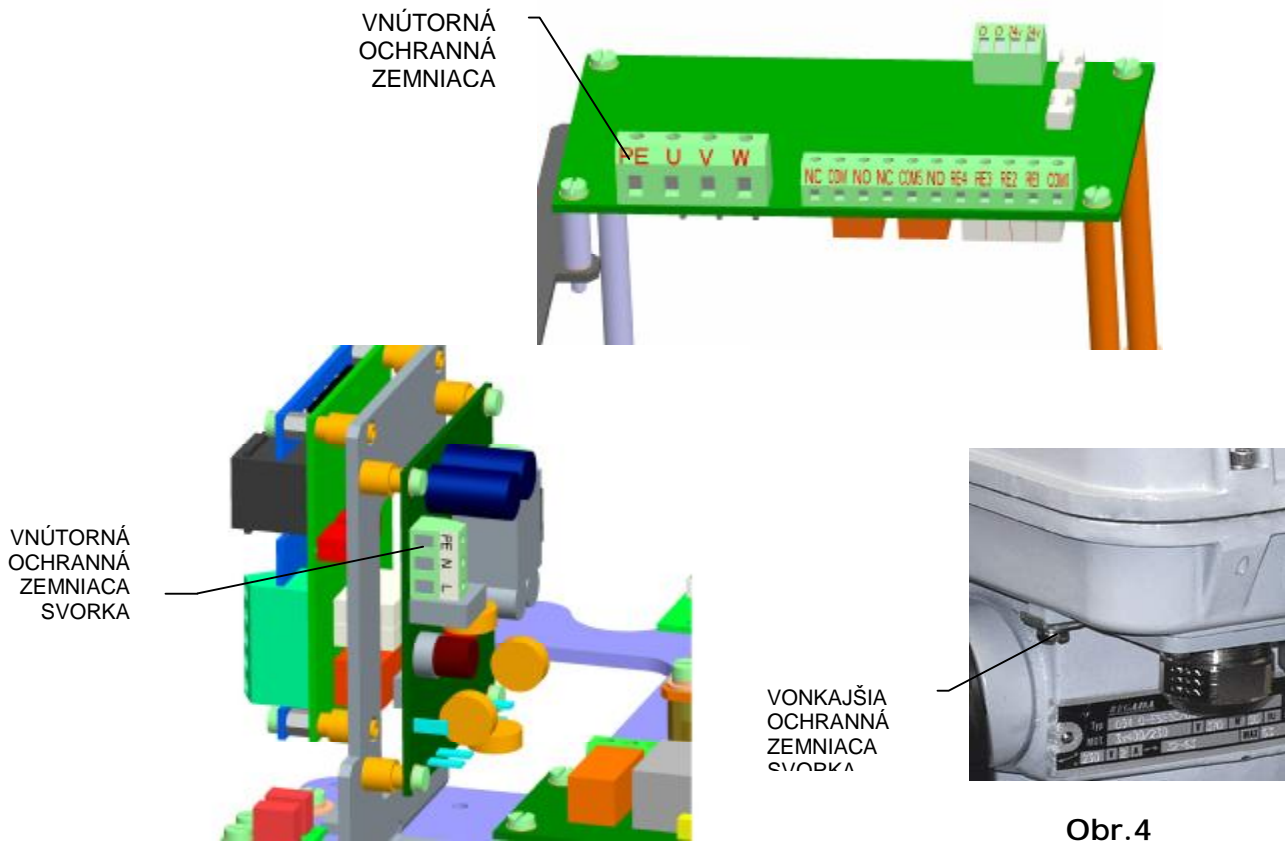
Na vonkajšej strane riadiacej resp. svorkovnicovej skrine je umiestnená vonkajšia uzemňovacia svorka pre pripojenie uzemňovacieho vodiča prierezu max. 6 mm². Vonkajšia uzemňovacia svorka je tvorená skrutkou ISO 1207 M5x12-CUJ-E1J, podložkou DIN 7980 5-A2 (pružná), podložkou ISO 7089 5-Brass-E1J (hladká) a kábelovým okom typ 7610-05/5 (4,0 až 6,0 mm²).

Pri uvádzaní do prevádzky – pri inštalácii zariadenia:

- pre bezpečné používanie servopohonu je nevyhnutné pripojiť vonkajšiu a vnútornú zemniacu svorku. Umiestnenie vonkajšej a vnútornej ochrannej svorky je znázornené na **obr.4 a 4a**. Pre zalisovanie vodiča do vonkajšej zemniacej svorky je potrebné použiť kliešte pre izolovane očka HP3 (fy CEMBRE).

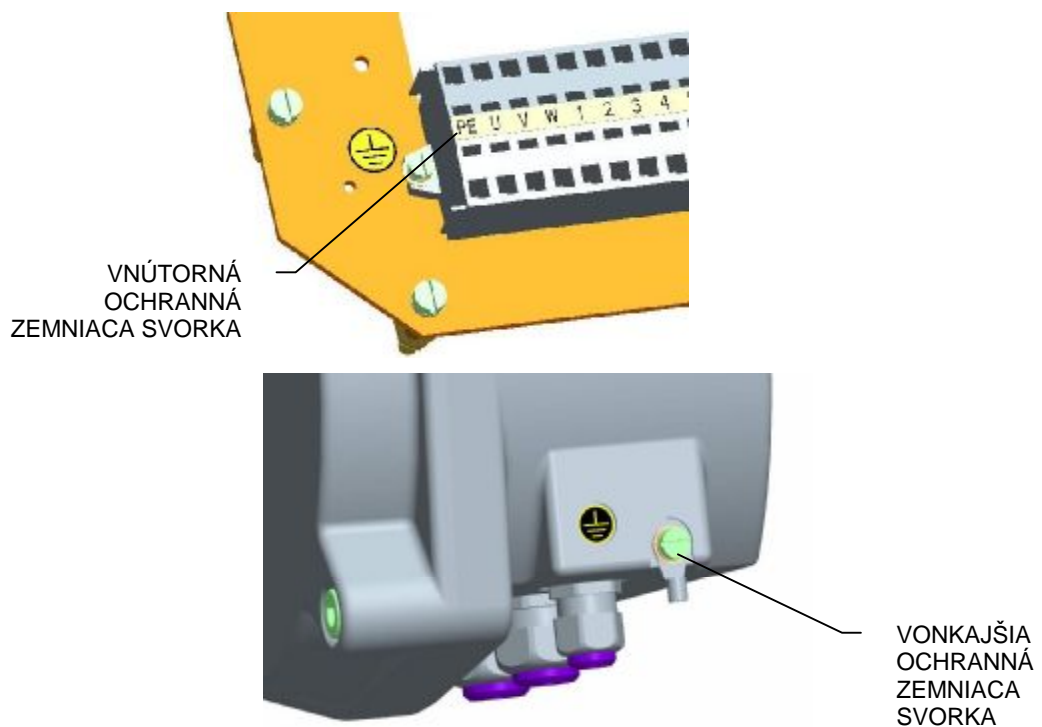
Vonkajšia svorka a vnútorná svorka - sú vzájomne prepojené a označené znakom ochranného uzemnenia.

Elektrické pripojenie sa vykonáva podľa schém zapojenia vložených resp. vlepých do vrchného krytu resp. krytu svorkovnice ES.



Obr.4

MTR 3PA s elektronikou DMS3 s protokolom Modbus/Profibus



Obr.4a

Poistky:

Zdrojová doska napájacieho zdroja servopohonu je vybavená poistkami F3 a F4. Umiestnenie poistiek na zdrojovej doske je znázornené na **obr.5**.

Hodnoty a charakteristiky poistiek:

POISTKY		F3	F4	F5	F6	F7-1	F7-2
MTR 3PA 3fázová	VEL'KOSŤ	SAMOČINNÁ VRATNÁ	NANO ² SMD	5x20mm	5x20mm	6,3x32mm	
	S REVERZ. STÝKAČ.	POISTKA NA SIEŤOVOM ZDROJI AKO OCHRANA	1A T 125 V	0,4A F 250 V	1A F 250 V	-	
	S TYRISTORMI	PROTI SKRATU PRE VONKAJŠIE NAPÁJ. ZÁKAZNÍKA	1A T 125 V	0,4A F 250 V	1A F 250 V	10A FF 500 V	
MTR 3PA 1fázová	VEL'KOSŤ						
		F 2,5 A / 250 V POISTKA NA SIEŤOVOM ZDROJI AKO OCHRANA PROTI SKRATU PRE VONKAJŠIE NAPÁJ. ZÁKAZNÍKA	-	-	-	-	

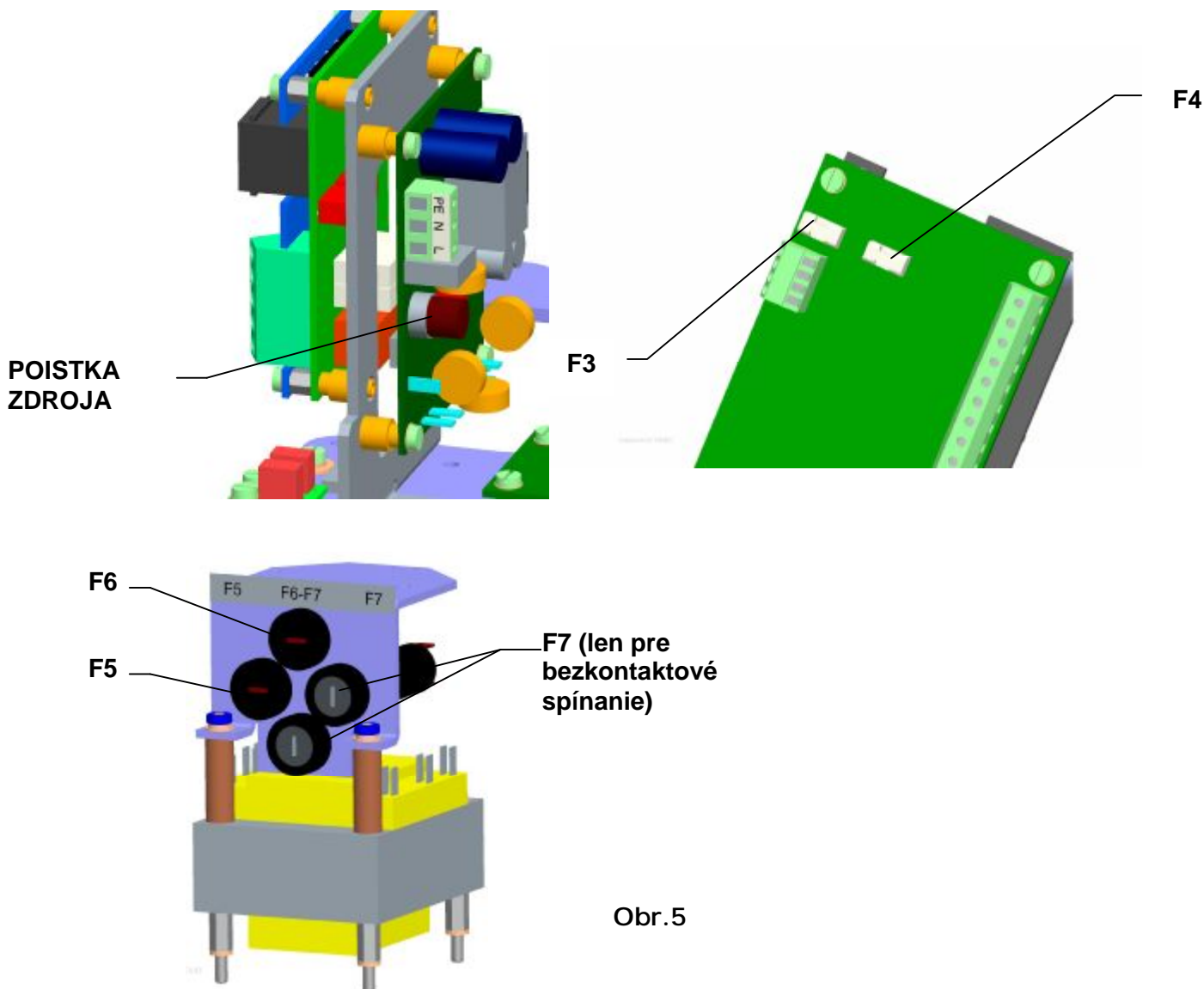
F3 - poistka vonkajšieho napájania pre zákazníka

F4 - poistka vyhrievacieho odporu

F5 - poistka sekundárnej časti (10 V AC) transformátora

F6 - poistka sekundárnej časti (18 V AC) transformátora

F7 - poistka tyristorového modulu



Obr.5

1.10 Konzervovanie, balenie, doprava, skladovanie a vybalenie

Plochy bez povrchovej úpravy sú pred zabalením ošetrené konzervačným prípravkom MOGUL LV 2-3.

Skladovacie podmienky:

- Skladovacia teplota: -10 až +60 °C
- Relatívna vlhkosť vzduchu: max. 80 %
- Skladujte zariadenia v čistých, suchých a dobre vetraných miestnostiach, chránené pred nečistotami, prachom, pôdnou vlhkosťou (umiestnením do regálov alebo na palety), chemickými a cudzími zásahmi
- V skladovacích priestoroch sa nesmú nachádzať plyny s koróznymi účinkami.

ES sa dodávajú v obaloch zaručujúcich odolnosť pri pôsobení mechanických a teplotných vplyvov podľa požiadaviek noriem EN 60 654 .

Výrobky sú dodávané obvykle na paletách (paleta je vratná). Súčasťou balenia sú nasledovné údaje:

- označenie výrobcu,
- názov a typ výrobku,
- počet kusov,
- ďalšie údaje - nápisy a nálepky.

Prepravca je povinný zabalené výrobky, uložené v dopravných prostriedkoch zaistiť proti samovoľnému pohybu; v prípade otvorených dopravných prostriedkov musí zabezpečiť ich ochranu proti atmosferickým zrážkam a striekajúcej vode. Rozmiestnenie a zaistenie výrobkov v dopravných prostriedkoch musí zabezpečiť ich pevnú polohu, vylúčiť možnosť vzájomných nárazov a nárazov na steny dopravných prostriedkov.

Preprava je možná v nevykurovaných a nehermetizovaných priestoroch dopravných prostriedkov s vplyvmi v rozsahu : - teplota: -25° C až +70° C, (zvláštne vyhotovenia -45° C až +45° C)
 - vlhkosť: 5 až 100 %, s max. obsahom vody 0.028 kg/kg suchého vzduchu
 - barometrický tlak 86 až 108 kPa

Po obdržaní servopohonu prekontrolujte, či nedošlo počas prepravy, resp. skladovania k jeho poškodeniu. Zároveň porovnajte, či údaje na štítkoch súhlasia so sprievodnou dokumentáciou a s kúpno-predajnou zmluvou (objednávkou). Prípadné nezrovnalosti, poruchy a poškodenia hláste ihneď dodávateľovi.

ES a ich príslušenstvo, musia byť uskladnené v suchých, dobre vetraných krytých priestoroch, chránené pred nečistotami, prachom, pôdnou vlhkosťou (umiestnením do regálov alebo na palety), chemickými a cudzími zásahmi, pri teplote okolitého prostredia od -10°C do +50°C a pri relatívnej vlhkosti vzduchu max. 80 %.



Pozor!

1. Je neprípustné skladovať ES vonku, alebo v priestoroch nechránených proti priamemu pôsobeniu klimatických vplyvov.
2. Prípadné poškodenia povrchovej úpravy okamžite odstráňte - zabránite tým poškodeniu koróziou.
3. Pri skladovaní po dobu viac než 1 rok, je nutné pred uvedením do prevádzky skontrolovať mazacie náplne.
4. ES montované, ale neuvedené do prevádzky, je nutné chrániť rovnocenným spôsobom ako pri skladovaní (napr. vhodným ochranným obalom).
5. Prebytočný konzervačný tuk odstráňte až pred uvedením ES do prevádzky
6. Nedoporučuje sa ručne prestavovať ES bez mechanického spojenia s armatúrou. ES nemá mechanické obmedzenie pracovného zdvihu v koncových polohách.

1.11 Zhodnotenie výrobku a obalu a odstránenie znečistenia

Výrobok aj obal je vyrobený z recyklovateľných materiálov- kovových (oceľ, hliník, mosadz, bronz, meď, liatina), plastových (PP, PA, POM, PC, PVC) a výrobkov z gumy. Jednotlivé zložky obalu aj výrobku po skončení jeho životnosti neodhadzujte, ale roztriedte ich podľa pokynov príslušných smerníc a predpisov o ochrane životného prostredia a odovzdajte na ďalšie spracovanie.

Výrobok obsahuje náplň minerálneho oleja, ktorý je nebezpečný pre životné prostredie. Po skončení životnosti výrobku je potrebné jeho jednotlivé časti a náplne zhodnotiť, resp. odstrániť znečistenie.

2. Montáž a demontáž servopohonu



Dbajte na bezpečnostné predpisy !

Poznámka:

Opätovne overte, či umiestnenie ES odpovedá časti "Prevádzkové podmienky". Ak sú podmienky nasadenia odlišné od doporučených, je potrebná konzultácia s výrobcom.

Pred začatím montáže servopohonu na armatúru:

- Znovu prezrite, či ES nebol počas skladovania poškodený.
- Podľa štítkových údajov overte súlad výrobcom nastaveného zdvihu – pracovného zdvihu a pripojovacích rozmerov servopohonu s rozmermi armatúry .
- V prípade nesúladu, vykonajte zoradenie podľa časti "Zoraďovanie".

2.1 Montáž

ES je od výrobcu zoradený na parametre podľa typového štítku, s pripojovacími rozmermi podľa príslušného rozmerového náčrtku a nastavený do medzipolohy.

2.2 Mechanické pripojenie k armatúre

Servopohon je od výrobcu zoradený na parametre podľa typového štítku, s pripojovacími rozmermi podľa príslušného rozmerového náčrtku a nastavený do medzipolohy.

Pred montážou nasadte koleso ručného ovládania.

Servopohon musí byť umiestnený na armatúre v takej výške, aby poloha ťahadla servopohonu v polohe "zatvorené" (ťahadlo vysunuté zo servopohonu) bola dodržaná s presnosťou ± 1 mm.

Stípkové vyhotovenie. Po osadení stípkov do strmeňa armatúry pomocou kľúča OK 22 nasadeným na plôšky stípkov (87) (obr.5a), je potrebné stípkiky zaistiť v hornej časti maticou (91) a poistnou podložkou (92).

Prírubové vyhotovenie - uchytenie cez svorníky. Servopohony s prírubou (88) (obr.5a) sa nasadia na armatúru so svorníkmi a upevnia štyrmi maticami M12.

Prírubové vyhotovenie - uchytenie s centrálnou maticou. Servopohon s prírubou (88)(obr.5a) sa nasadí na vodiacu valcovú časť armatúry a upevní sa centrálnou maticou. Centrálna matica nie je predmetom dodávky.

Na spojenie ťahadla servopohonu s ťahadlom armatúry slúži spojka (93) (obr.5a), ktorou je možné natáčať po uvoľnení upevňovacích skrutiek (94).

2.2.1 Elektrické pripojenie k sieti, resp. riadiacemu systému

Následne vykonajte elektrické pripojenie k sieti resp. k nadväzujúcemu systému.



1. *Riadte sa pokynmi uvedenými v kap. 1.2 Pokyny pre bezpečnosť - Požiadavky na odbornú spôsobilosť ...*

2. *Pri položení elektrického vedenia je potrebné dodržiavať predpisy pre inštaláciu silnoprúdových zariadení! Prívodné káble musia byť schváleného typu. **Tepelná odolnosť prívodných káblov a vodičov musí byť minimálne +90°C.** (Vo výrobnom podniku je montovaný kábel Ölflex 440P 7G*

1,5 s tepelnou odolnosťou izolácie -50°C až +90°C)

3. *Vodiče ku svorkovniciam privádzajte káblovými vývodkami.*

4. *Pred uvedením servopohonu do prevádzky je potrebné pripojiť vnútornú a vonkajšiu zemniacu svorku.*

5. *Prívodné káble musia byť upevnené k pevnej konštrukcii najďalej 150 mm od vývodiek!*

6. *Z dôvodu zamedzenia prenikania vlhkosti do ES okolo žíl pripojovacích káblov, je potrebné tieto vodiče v mieste vyvedenia z plášt'a káblu utesniť silikónovou hmotou.*

Pripojenie na riadiaci systém :

Riadenie ES je možné: - analógovými signálmi prostredníctvom zabudovaného polohového regulátora

- binárnymi vstupmi 24 V DC
- komunikačným protokolom Modbus/Profibus

Servopohon zapojte podľa schémy zapojenia, ktorá je vložená, resp. vlepená do vrchného krytu.

Poznámky:

1. Pre pripojenie vstupných ovládacích signálov a výstupných signálov je potrebné použiť tlenené vodiče s oceľovým drôteným opletením (Galvanised Steel Wire Braid Ξ GSWB), napr. typ káblu „Bruflex[®] HSLCH“, 4x0,5 (fy Bruns Kabel).
2. K ES sú dodávané upchávkové vývodky, ktoré v prípade tesného nasadenia na prívodné vedenia umožňujú zabezpečiť krytie až IP 68. Pre požadované krytie je potrebné použiť krúžky podľa skutočného priemeru kábla a požadovanej teplotnej odolnosti.
3. Tesniace plochy krytu ovládacej časti musia byť pred opätovným upevnením čisté.
4. Reverzácia ES je zaručená, ak časový interval medzi vypnutím a zapnutím napájacieho napätia pre opačný smer pohybu výstupnej časti je minimálne 50 ms.



U vyhotovenia MTR 3PA je potrebné v procese prevádzkovania, podľa prílohy, vykonať kalibráciu pre zaistenie optimálnej funkcie.



Dbajte na pokyny výrobcov armatúr, či vypínanie v koncových polohách má byť realizované prostredníctvom polohy alebo sily!

2.3 Demontáž

Pozor!

Pred demontážou je potrebné odpojiť elektrické napájanie do servopohonu!

Pripájanie a odpájanie konektorov nevykonávajte pod napätím!

Predpísaným spôsobom zabezpečte, aby nedošlo ku pripojeniu ES na sieť a tým ku možnosti úrazu elektrickým prúdom!

- Vypnite ES od napájania.
- Pripojovacie vodiče odpojte od svorkovnice servopohonu a kábel uvoľnite z vývodiek. Vo vyhotovení s konektorom stačí odpojiť konektor.
- Uvoľnite upevňovacie skrutky servopohonu a ES oddeľte od armatúry.
- Pri odosielaní do opravy ES uložte do dostatočne pevného obalu, aby počas prepravy nedošlo k jeho poškodeniu.

3. Zoraďovanie



Pozor! Pozri kapitolu 1.2.3 Požiadavky na odbornú spôsobilosť...
Dbajte na bezpečnostné predpisy! Predpísaným spôsobom zabezpečte, aby nedošlo ku možnosti úrazu elektrickým prúdom!

Elektrické servopohony sa z výrobného závodu dodávajú zoradené na parametre podľa typového štítku.

Zoraďovanie sa vykonáva na mechanicky a elektricky pripojenom ES. Táto kapitola popisuje zoradenie servopohonu na parametre, ktoré zákazníkovi umožňujú programové vybavenie. Rozmiestnenie nastavovacích prvkov riadiacej jednotky je na **obr.6 a obr.6a**.

Zoraďovanie je možné:

- prostredníctvom tlačidiel na riadiacej jednotke (**obr.6 a obr.6a**)
- prostredníctvom tlačidiel na miestnom ovládaní (**obr.7**) – len pre ES vybavené miestnym ovládaním
- prostredníctvom programu po spojení ES s PC pomocou komunikačnej šnúry

Podrobný postup nastavenia resp. prestavenia jednotlivých parametrov je uvedený v samostatných prílohách **č. 74 1053 00**, **č. 74 1076 00**.

Pre jednoduché nastavenie požadovaných prevádzkových parametrov je riadiaca jednotka vybavená:

- štyrmi nastavovacími tlačidlami: **MENU, P, O, C**
- šiestimi signálnymi diódami (LED diódy) podľa **obr.6 a obr.6a**.

Indikácia stavov prostredníctvom LED diód na riadiacej jednotke:

- **LED ERROR** (červená) – bliká červene v prípade poruchy, resp. svieti v režime nastavovania parametrov
- **LED OPEN / MENU** (zelená) – pri režime ON/OFF svieti pri ovládaní do smeru **otvára** resp. bliká pri vstupe do režimu MENU
- **LED CLOSE / PAR** (červená) – pri režime ON/OFF svieti pri ovládaní do smeru **zatvára** resp. bliká pri vybranom parametre v menu a rozsvieti sa pri zápise parametra do pamäte
- **LED I1 / SEL** (žltá) – trvalo svieti pri aktívnom vstupe I1, resp. bliká v režime nastavovania parametrov
- **LED I2** (žltá) – trvalo svieti pri aktívnom vstupe I2
- **LED POWER** (zelená) – trvalo svieti pri privedení napájacieho napätia

LED navyč pre vyhotovenie s komunikáciou MODBUS

- **LED DEX1** (žltá) – trvalo svieti pri komunikácii Modbus kanál 1
- **LED DEX2** (žltá) – trvalo svieti pri komunikácii Modbus kanál 2

LED navyč pre vyhotovenie s komunikáciou PROFIBUS

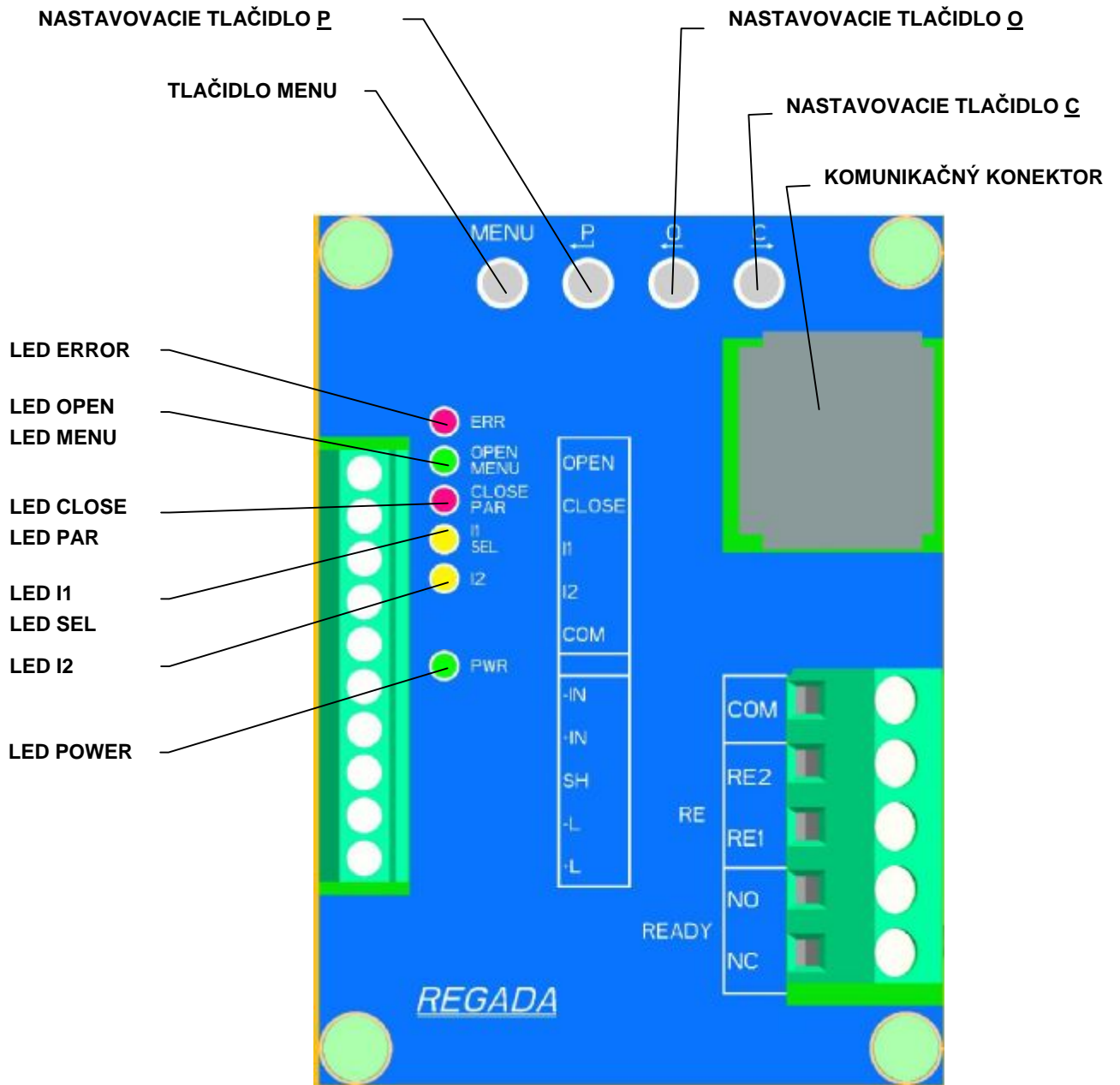
- **LED DEX1/ERR** (žltá/červená) - Profibus kanál 1
 - žltá - trvalo svieti pri aktívnej komunikácii, kanál je v stave DATA Exchange
 - červená - trvalo svieti pri chybnnej komunikácii, kanál nie je v stave DATA Exchange
 - červená - bliká pri Fatal Error (nutné vypnutie a zapnutie servopohonu)
- **LED DEX2/ERR** (žltá/červená) - Profibus kanál 2
 - žltá - trvalo svieti pri aktívnej komunikácii, kanál je v stave DATA Exchange
 - červená - trvalo svieti pri chybnnej komunikácii, kanál nie je v stave DATA Exchange
 - červená - bliká pri Fatal Error (nutné vypnutie a zapnutie servopohonu)

Programové možnosti elektroniky podľa vyhotovenia):

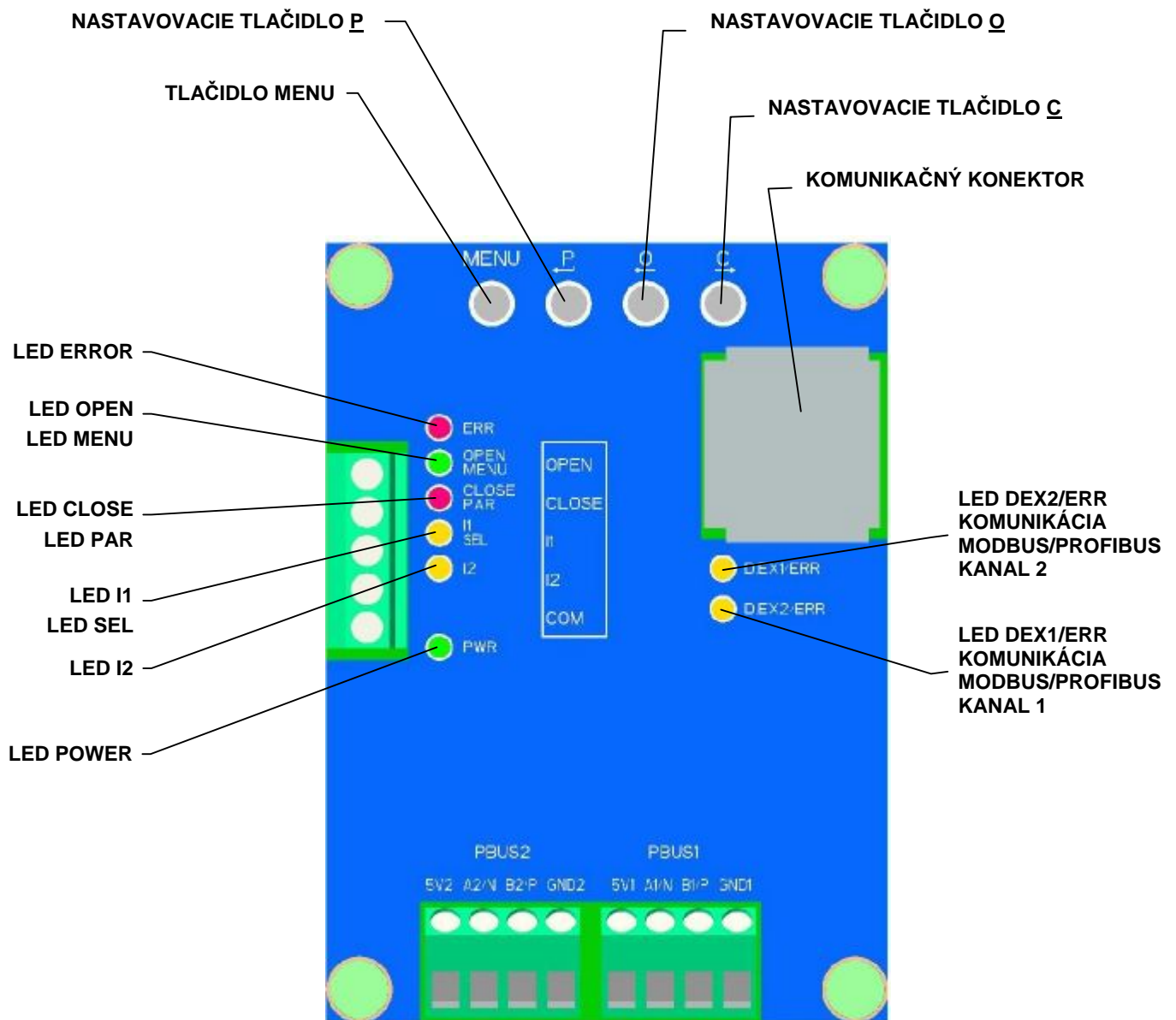
- **relé R1; R2; RE1 až RE5**: neaktívne; poloha otvorené; poloha zatvorené; moment otvorené; moment zatvorené; moment otvorené alebo moment zatvorené; moment otvorené alebo moment zatvorené; otvára; zatvára; pohyb; pohyb blikač; do polohy; od polohy; varovanie; ovládanie diaľkové; ovládanie miestne; ovládanie vypnuté.
- **relé READY**: chyby; chyby alebo varovania; chyby alebo nie je diaľkové; chyby alebo varovania alebo nie je diaľkové.

- **výstupný signál** (z EPV passive): 4 až 20 mA; 20 až 4 mA.
- **ovládanie - regulácia**: 2P, 3P, 3P/2P I2
- **vstupný riadiaci signál** (N): 0/4/12 až 20 mA, 4 až 12 mA, resp. 0/2 až 10 V.
- **vstup I1**: NEAKTÍVNE; ESD; DBL (uvoľnenie bloku miestneho ovládania- neplatí pre ES bez miestneho ovládania); STOP.
- **vstup I2**: NEAKTÍVNE; ESD; DBL (uvoľnenie bloku miestneho ovládania- neplatí pre ES bez miestneho ovládania); 2P resp. E2P (pri zapnutom regulátore - pre programovú možnosť ovládania 3P/2P I2), resp. pri aktívnej komunikácii prostredníctvom protokolu Modbus/Profibus - dovoľuje pri aktívnom vstupe I2 ovládanie binárnymi vstupmi 24 V DC).
- **REAKCIA NA ZÁVADU** : OTVÁRAŤ; ZATVÁRAŤ; ZASTAVIŤ; BEZPEČNÁ POLOHA.

Na vstupoch **I1**, **I2** - nie je možné nastaviť zhodné funkcie okrem stavu vypnuté (napr. ak je nastavená funkcia ESD -na vstupe **I1**, nie je možné funkciu ESD navoliť aj na vstupe **I2**).



Obr. 6



Obr. 6a

3.1 Možnosti nastavenia ovládania (regulácie) ES

Možnosti nastavenia ovládania pre ES s elektronikou DMS3

2P OVLÁDANIE

Nastavenie: regulácia **2P** + ostatné funkcie okrem STOP na vstupe I1:

ES sa pohybuje do smeru otvára, resp. zatvára **privedením napätia 24 V DC** na svorky **OPEN**, resp. **CLOSE**. Odpojením privádzaného napätia, alebo pri dosiahnutí nastavenej koncovej polohy ES ostane stáť.

2P IMPULZNÉ OVLÁDANIE

Nastavenie: regulácia **2P** + funkcia **STOP** na I1:

ES sa pohybuje do smeru otvára, resp. zatvára **impulzom napätia 24 V DC** na svorky **OPEN**, resp. **CLOSE**. Pri privedení impulzu 24 V DC na svorku I1 (STOP) , alebo dosiahnutí nastavenej koncovej polohy ES ostane stáť - vypne.

3P OVLÁDANIE (REGULÁCIA)

Nastavenie: regulácia **3P** + ostatné funkcie okrem STOP na I1 a ostatné funkcie okrem 2P na vstupe I2:

ES sa pohybuje do smeru otvára, resp. zatvára privádzaním **vstupného riadiaceho signálu 0/4/12 až 20 mA, 4 až 12 mA (0/2 až 10 V)** na svorky **+IN, -IN**. Po dosiahnutí požadovanej polohy (odpovedajúcej hodnote privádzaného vstupného riadiaceho signálu), alebo pri dosiahnutí nastavenej koncovej polohy ES ostane stáť .

Poznámka: V prípade navolenia funkcie STOP na vstupe I1 pri režime regulácie 3P privedením napätia 24 VDC na svorku I1 ES nezastane.

3P/2P prepínané I2

Nastavenie: regulácia **3P/2P prepínané I2** (pri výbere tejto voľby regulácie sa automaticky pre funkciu vstupu **I2** navolí funkcia **2P**) + ostatné funkcie okrem STOP na I1.

ES sa pohybuje do smeru otvára, resp. zatvára **privádzaním vstupného riadiaceho signálu 0/4/12 až 20 mA, 4 až 12 mA (0/2 až 10 V)** na svorky **+IN, -IN**. Po dosiahnutí požadovanej polohy (odpovedajúcej hodnote privádzaného vstupného riadiaceho signálu), alebo pri dosiahnutí nastavenej koncovej polohy ES ostane stáť.

V prípade **aktívneho vstupu I2** (trvalým privedením, resp. vypnutím (podľa nastavenia funkcie I2 AKTIV) napätia 24 V DC na svorku I2) ES prestane reagovať na vstupný riadiaci signál **0/4/12 až 20 mA, 4 až 12 mA (0/2 až 10 V)** a ostane stáť. ES je možné v tomto stave ovládať do smeru **otvára**, resp. **zatvára privádzaním napätia 24 V DC** na svorky **OPEN**, resp. **CLOSE**. Po vypnutí privádzaného napätia, alebo pri dosiahnutí nastavenej koncovej polohy ES ostane stáť. Po vypnutí napájacieho napätia na svorke I2 začne ES reagovať na vstupný riadiaci signál a zaujme odpovedajúcu polohu.

3P/2P prepínané I2 (2P IMPULZNÉ)

Nastavenie: regulácia **3P/2P prepínané I2** (pri výbere tejto voľby regulácie sa automaticky pre funkciu vstupu **I2** navolí funkcia **2P**) + funkcia **STOP** na I1:

ES sa pohybuje do smeru otvára, resp. zatvára **privádzaním vstupného riadiaceho signálu 0/4/12 až 20 mA, 4 až 12 mA (0/2 až 10 V)** na svorky **+IN, -IN**. Po dosiahnutí požadovanej polohy (odpovedajúcej hodnote privádzaného vstupného riadiaceho signálu), alebo dosiahnutí nastavenej koncovej polohy ES ostane stáť.

V prípade **aktívneho vstupu I2** (trvalým privedením napätia 24 V DC na svorku I2, resp. vypnutím - podľa nastavenia funkcie I2 AKTIV) ES prestane reagovať na vstupný riadiaci signál **0/4/12 až 20 mA, 4 až 12 mA (0/2 až 10 V)** a ostane stáť. ES je možné v tomto stave ovládať do smeru **otvára**, resp. **zatvára impulzom napätia 24 V DC** privádzaného na svorky **OPEN**, resp. **CLOSE**. Pri privedení impulzu 24 V DC na svorku I1 (STOP), alebo pri dosiahnutí nastavenej koncovej polohy ES ostane stáť.

Po vypnutí napájacieho napätia na svorke I2 začne ES reagovať na vstupný riadiaci signál a zaujme odpovedajúcu polohu.

3.1.1 Možnosti nastavenia ovládania pre ES s elektronikou DMS3 s protokolom MODBUS/PROFIBUS

2P OVLÁDANIE (dvojpolohový regulátor)

Nastavenie: nastavením bitu 3P=0 v príslušnom registri Modbus/Profibus je aktivovaný dvojpolohový regulátor :

ES sa pohybuje do smeru otvára, resp. zatvára **pri nastavení bitov OPEN, resp. CLOSE v príslušnom registri Modbus.**

3P OVLÁDANIE (trojpolohový regulátor)

Nastavenie: nastavením bitu 3P=1 v príslušnom registri Modbus/Profibus je aktivovaný trojpolohový regulátor :

ES sa pohybuje do smeru otvára a zatvára **podľa požiadaviek predávaných po zbernici Modbus/Profibus.**

NÚDZOVÉ OVLÁDANIE

Poznámka: Pri ES vybavených miestnym ovládaním je možné núdzové ovládanie aktivovať len pri nastavení bloku miestneho ovládania na diaľkové ovládanie. Blok miestneho ovládania má vyššiu prioritu než **ESD**, alebo **E2P**.

- **ESD (Emergency Shutdown)** – aktivuje sa pri nastavení parametra funkcie **I1=ESD** a aktivovaní vstupu I1, alebo pri nastavení parametra funkcie **I2=ESD** a aktivovaní vstupu I2. Po aktivovaní vstupu ES zaujme polohu, ktorá odpovedá nastaveniam **parametra reakcia na závalu**. Núdzové ovládanie **ESD má vyššiu prioritu než ovládanie E2P**.
- **E2P (Emergency 2P)** – aktivuje sa pri nastavení parametra funkcie **I2=E2P** a aktivovaní vstupu I2. Núdzové ovládanie **E2P má nižšiu prioritu než ovládanie ESD**. Núdzové 2P ovládanie pracuje v dvoch režimoch a používa tieto vstupy:
 - **Stály signál** – ES otvára, alebo zatvára len pri trvaní signálu na vstupoch **OPEN, CLOSE**.
 - **Impulzný režim** – ES otvára, alebo zatvára po privedení impulzu na vstupy **OPEN, CLOSE**. ES sa zastaví po privedení impulzu **na vstup I1**. Tento režim je podmienený nastavením funkcie **I1=STOP**.

3.2 Postup nastavenia jednotlivých parametrov a zoznam chýb a varovaní

je uvedený v samostatnej prílohe č. 74 1053 00 resp. č. 74 1076 00 tohto návodu.

Štandardné nastavenia jednotlivých parametrov z výrobného závodu pokiaľ zákazník neurčí ináč je uvedené

Tabuľka č. 2

Štandardné nastavenia jednotlivých parametrov z výrobného závodu pri vyhotovení bez miestneho ovládania - možnosť nastavenia tlačidlami na riadiacej jednotke

Postup nastavenia jednotlivých parametrov je uvedený v samostatnej prílohe č. 74 1053 00

MENU			NÁZOV	NASTAVENIE Z VÝROBY	
DMS3	MODBUS	PROFIBUS			
1			SILY	100% z hodnoty uvedenej na typovom štítku pre smer otvára aj zatvára	
2			KONCOVÁ POLOHA	- Z = Poloha + O = POLOHA - vypínanie v koncovej polohe zatvorené a otvorené od polohy ak nie je určený typ armatúry - Z = Moment + O = Poloha - vypínanie v koncovej polohe zatvorené od sily a v koncovej polohe otvorené od polohy pre jednosedlové armatúry - Z = Moment + O = Moment – vypínanie od sily v oboch koncových polohách pre dvojsedlové armatúry	
3			BLOKOVANIE SILY	- čas blokovania 2 s - poloha blokovania pre smer otvára a zatvára 5 %	
4			Rele READY	- chyby (kontakty relé READY COM-NO sú zopnuté ak nie je prítomná chyba)	
5			Relé R1 .. RE5	- Poloha O pre relé R1, RE1 - Poloha Z pre relé R2, RE2 - Od polohy 95% pre relé RE3 - Do polohy 5% pre relé RE4 - Neaktívne pre relé RE5	
6	-	-	CPT (výstupný signál)	4 až 20 mA	
7	-	-	REGULÁCIA - podľa špec.	2P	3P
			ANALÓGOVÝ RIADIACI SIGNÁL	-	4 až 20 mA (2 až 10 V)
-	6	-	ADRESA	2	
-	-	6	ADRESA 1	2	
			ADRESA 2	3	
-	7	-	PRENOSOVÁ RÝCHLOSŤ, PARITA REDUNDANCIA	115200 bit/s Párna Vypnutá (pre 1-kanálovú verziu) Komponentná (pre 2-kanál. ver.)	
-	-	7	REDUNDANCIA	Vypnutá (pre 1-kanálovú verziu) Jednoduchá (pre 2-kanál. ver.)	
8			NECITLIVOSŤ	-	3 %
9			Reakcia na závalu	ZASTAVIŤ	

Nastavenie ostatných parametrov, ktoré sa dajú meniť len pomocou programu s PC

NÁZOV PARAMETRA	NASTAVENIE Z VÝROBY
TEPLOTA TERMOSTAT	25 °C (teplota vypnutia vyhrievacieho odporu)
VNÚTORNÁ NECITLIVOSŤ	2 % (len pre 3P)
BEZPEČNÁ POLOHA	0 %
FUNKCIA I1	ESD
AKTIVNE I1	vysoká úroveň (pod napätím)
FUNKCIA I2	neaktívne
AKTIVNE I2	vysoká úroveň (pod napätím)
TEPELNÁ POISTKA ZÁVADA	Tepelná poistka aktívna
TEPELNÁ POISTKA NULOVANIE	automaticky

TAKT MÓD	neaktívne
TAKT BEH	10 s
TAKT PAUZA	50 s
TAKT POLOHA O1	0 %
TAKT POLOHA O2	100 %
TAKT POLOHA Z1	0 %
TAKT POLOHA Z2	100 %
TOLERANCIA O a Z	1 %
VYTVORIŤ ZÁLOHU	spustiť
OBNOVIŤ ZO ZÁLOHY	spustiť
OBNOVIŤ TOVÁRNE NASTAVENIA	spustiť
AKTÍVNE CHYBY	nulovať
SMER OTÁČANIA SERVOPOHONU	pravotočivý
ČAS KONTROLY SPOJENIA (Modbus)	3s

Tabuľka č. 3

Štandardné nastavenia jednotlivých parametrov z výrobného závodu pri vyhotovení **s miestnym ovládaním** - možnosť nastavenia **tlačidlami na miestnom ovládaní**

Postup nastavenia jednotlivých parametrov je uvedený v samostatnej prílohe č. 74 1076 00

MENU			NÁZOV	NASTAVENIE Z VÝROBY	
DMS3	MODBUS	PROFIBUS			
1			JAZYK / LANGUAGE	česky (nastavenie jazyka na LCD displeji)	
2			POLOHA O (otvorené)	rozsah pracovného uhla nastavený podľa špecifikácie ES	
3			POLOHA Z (zatvorené)		
4			KALIBR. REG.		
5			KONCOVA POL.	<p>- Z = Poloha + O = POLOHA - vypínanie v koncovej polohe zatvorené a otvorené od polohy ak nie je určený typ armatúry</p> <p>- Z = Moment + O = Poloha - vypínanie v koncovej polohe zatvorené od sily a v koncovej polohe otvorené od polohy pre jednosedlové armatúry</p> <p>- Z = Moment + O = Moment – vypínanie od sily v oboch koncových polohách pre dvojsedlové armatúry</p>	
6			MOMENT O	100% z hodnoty uvedenej na typovom štítku	
7			MOMENT Z	100% z hodnoty uvedenej na typovom štítku	
8			ČAS BLOK.	2 s (čas blokovania sily)	
9			POLOHA BL. O	5 % (poloha blokovania sily pre smer otvára)	
10			POLOHA BL. Z	5 % (poloha blokovania sily pre smer zatvára)	
11	-	-	CPT (výstupný signál)	4 až 20 mA	
12	-	-	REGULACE - podľa špec.	2P	3P
13	-	-	A.RIDICI SIG. (analogový riadiaci signál)	-	4 až 20 mA (2 až 10 V)
14	16	14	NECITLIVOST	-	3 %
15	17	15	VNIT. NECITL. (vnútorná necitlivosť)	-	2 %
16	18	16	REAK.ZAVADA (reakcia na závalu)	ZASTAVIŤ	
17	19	17	BEZP. POLOHA (bezpečná poloha)	0 %	
18	20	18	FUNKCE I1	ESD	
19	21	19	AKTIVNI I1	vysoká úroveň (pod napätím)	
20	22	20	FUNKCE I2	neaktívne	
21	23	21	AKTIVNI I2	vysoká úroveň (pod napätím)	
22	24	22	T. POJ. ZAVADA (tepelná poistka závalu)	Tepelná poistka aktívna	
23	25	23	T. POJ. NULOV. (tepelná poistka nulovanie)	automaticky	

24	26	24	RELE READY	chyby
25	27	25	RELE 1	Poloha O (poloha otvorené)
26	28	26	POLOHA RE.1	0 %
27	29	27	RELE 2	Poloha Z (poloha zatvorené)
28	30	28	POLOHA RE.2	0 %
29	31	29	RELE 3	Od polohy
30	32	30	POLOHA RE.3	95 %
31	33	31	RELÉ 4	Do polohy
32	34	32	POLOHA RE.4	5 %
33	35	33	RELE 5	Neaktívne (vypnuté)
34	36	34	POLOHA RE.5	0 %
35	37	35	TAKT MOD	neaktívne
36	38	36	TAKT BEH	10 s
37	39	37	TAKT PAUZA	50 s
38	40	38	TOLERANCE O Z	1 %
39	41	39	INFORMACE	SILA (hodnota zo snímača sily)
40	42	40	OBNOVIT ZAL.	Spustiť (obnoviť parametre zo zálohy)
41	43	41	VYTVORIT ZÁL.	Spustiť (vytvoriť zálohu parametrov)
42	44	42	OBNOVIT TOV.	Spustiť (obnoviť výrobné nastavenia)
43	45	43	AKTIVN. CHYBY	Nulovať (nulovanie aktívnych chýb)
-	-	44	SMER OTACENI	Pravotočivý
-	11	-	ADRESA	2
-	12	-	PRENOSOVÁ RÝCHLOSŤ	115200bit/s
-	13	-	PARITA	Párna
-	14	-	REDUNDANCIA	Vypnutá (pre 1-kanálovú verziu) Komponentná (pre 2-kanál. verziu)
-	15	-	ČAS KONTROLY SPOJENIA	3s
-	-	11	ADRESA 1	2
-	-	12	ADRESA 2	3
-	-	13	REDUNDANCE	Vypnutá

Nastavenie ostatných parametrov, ktoré sa dajú meniť len pomocou programu s PC

NÁZOV PARAMETRA	NASTAVENIE Z VÝROBY
SMER OTÁČANIA SERVOPOHONU	PRAVOTOČIVÝ
TEPLOTA TERMOSTAT	25°C (teplota vypnutia vyhrievacieho odporu)
ČAS BLOKOVANIA ROZBEHU	0,5
TAKT POLOHA O1	0 %
TAKT POLOHA O2	100 %
TAKT POLOHA Z1	0 %
TAKT POLOHA Z2	100 %
KONTRAST LCD	0

Upozornenie 1: V prípade nastavenia vstupného riadiaceho signálu na hodnotu 0 až 20 mA (0 až 10 V), resp. 20 až 0 mA (10 až 0 V) ES zaujme polohu pri výpadku vstupného riadiaceho signálu ako pri 0 mA (ES nerozoznáva výpadok vstupného signálu od hodnoty 0 mA (0 V)) – neplatí pre vyhotovenie DMS3 s protokolom Modbus/Profibus..

Upozornenie 2: Proces kalibrácie neprebehne, pokiaľ je iniciovaná, keď je servopohon v stave chyby, napr. pri preťaženom ES (ES je vypnutý od sily). V tomto prípade je potrebné chybu odstrániť, napr. ES prestaviť do polohy v ktorej nie je vypnutý od sily a spustiť kalibráciu znova.

Upozornenie 3: Proces kalibrácie je potrebné vykonať pri každej zmene hodnoty pracovného zdvihu o viac ako 10%.

Upozornenie 4: Proces kalibrácie je možné spustiť stlačením nastavovacieho tlačidla **P** na riadiacej jednotke, alebo spustením z **MENU 4** (v prípade vyhotovenia s miestnym ovládaním - pomocou tlačidiel na miestnom ovládaní), resp. spustením z programu po spojení ES s PC. Všetky spôsoby spustenia kalibrácie sú rovnocenné.

Definovanie smeru pohybu výstupného člena ES:

ES je z výrobného závodu nastavený tak, že sa výstupné ťahadlo servopohonu pri pohybe do smeru zatvára vysúva zo servopohonu. T.z. je nastavený smer otáčania servopohonu na **pravotočivý**.

V prípade potreby zmeny smeru pohybu je potrebné prestaviť parameter „smer otáčania servopohonu“ na ľavotočivý. Táto zmena parametra sa dá nastaviť len pomocou PC s programom EHL Explorer po spojení ES s komunikačnou šnúrou v okne parametre resp. v niektorých prípadoch tlačidlami na miestnom ovládaní.

3.3 Spustenie ES do prevádzky v prípade, že ES je zoradený v komplete s armatúrou z výrobného závodu - kalibrácia

V prípade, že ES je z výrobného závodu dodaný v spojení s armatúrou, resp. s ovládaným zariadením, je potrebné pre správnu funkciu vykonať **kalibráciu** pri reálnych pomeroch v potrubí. Pri kalibrácii postupujte nasledovne:

- namontujte danú zostavu do určeného technologického celku
- ES elektricky pripojte na napájacie napätie podľa schémy zapojenia a kapitoly Elektrické pripojenie k sieti
- ES prestavte do mezipolohy (viď. upozornenie 2 uvedené vyššie)
- zapnite napájacie napätie
- **spustíte kalibráciu** ES stlačením tlačidla **P** na riadiacej jednotke **na dobu min. 2s**, pokiaľ sa nerozsvietia LED ERROR (červená), LED MENU (zelená) a LED PAR (červená) - viď. aj postup v samostatnej prílohe **č. 74 1053 00**
- uvoľníte nastavovacie tlačidlo **P**
- po uvoľnení tlačidla **P** sa spustí proces kalibrácie – merania zotrvačnosti
- po ukončení kalibrácie je ES pripravený k svojej činnosti a začne reagovať na ovládacie vstupy
- v prípade potreby zmeny niektorých parametrov postupujte podľa návodu v samostatnej prílohe **č. 74 1053 00**.

3.4 Spustenie ES do prevádzky v prípade, že nastavenie parametrov zodpovedá požadovaným parametrom odberateľa

V prípade, že ES je z výrobného závodu dodaný bez armatúry a nastavenie zdvihu (koncových polôh) a ostatných parametrov je vyhovujúce, postupujte nasledovne:

- podľa **kapitoly 2** spojte ES s armatúrou a namontujte komplet do technologického celku
- podľa schémy zapojenia a kapitoly Elektrické pripojenie k sieti ES elektricky pripojte na sieť
- ES prestavte do mezipolohy (viď. upozornenie 2 uvedené vyššie)
- zapnite napájacie napätie
- spustíte kalibráciu ES stlačením tlačidla **P** na riadiacej jednotke **na dobu min. 2s** pokiaľ sa nerozsvietia LED ERROR (červená) , LED MENU (zelená) a LED PAR (červená) – viď. aj postup v samostatnej prílohe **č. 74 1053 00**
- uvoľníte nastavovacie tlačidlo **P**
- po uvoľnení tlačidla **P** sa spustí proces kalibrácie
- po ukončení kalibrácie je ES pripravený k svojej činnosti a začne reagovať na ovládacie vstupy
- v prípade potreby zmeny niektorých parametrov postupujte podľa návodu v samostatnej prílohe **č. 74 1053 00**.

3.5 Spustenie ES do prevádzky v prípade, že je potrebné vykonať zmenu zdvihu (nové nastavenie koncových polôh) a nastavenie ostatných parametrov vyhovuje tak, ako boli nastavené z výrobného závodu

V prípade, že ES je z výrobného závodu dodaný bez armatúry, a vyhovuje nastavenie ostatných parametrov tak, ako boli nastavené z výrobného závodu a je potrebné zmeniť zdvih ES postupujte nasledovne:

- podľa **kapitoly 2** spojte ES s ovládanou armatúrou a namontujte danú zostavu do určeného technologického celku

- podľa schémy zapojenia a kapitoly Elektrické pripojenie k sieti ES elektricky pripojte na sieť, zapnite napájacie napätie, bez zapojenia ovládacích signálov privádzaných do ES (ES bude hlásiť chybu resp. varovanie č.2 resp. č.27 (chýbajúci vstupný riadiaci signál - resp. Modbus/Profibus aktivita))
- ES prestavte (*pomocou ručného ovládania**) do koncovej polohy **zatvorené** a stlačte tlačidlo **C** **na dobu min. 2s**, pokiaľ sa nerozsvietia LED ERROR (červená), LED MENU (zelená) a LED PAR (červená) – tým zapíšete do pamäte koncovú polohu **zatvorené** – vid'. aj postup v samostatnej prílohe č. **74 1053 00**,
- uvoľnite nastavovacie tlačidlo **C**
- ES prestavte (*pomocou ručného ovládania**) do koncovej polohy **otvorené** a stlačte tlačidlo **O** **na dobu min. 2s** - pokiaľ sa nerozsvietia LED ERROR (červená), LED MENU (zelená) a LED PAR (červená) – tým zapíšete do pamäte koncovú polohu **otvorené** – vid'. aj postup v samostatnej prílohe č. **74 1053 00**,
- uvoľnite nastavovacie tlačidlo **O**
- ES prestavte (pomocou ručného ovládania) do mezipolohy (vid'. upozornenie 2 uvedené vyššie)
- stlačením tlačidla **P** na riadiacej jednotke **na dobu min. 2s** spustíte kalibráciu ES, pokiaľ sa nerozsvietia LED ERROR (červená), LED MENU (zelená) a LED PAR (červená) – vid'. aj postup v samostatnej prílohe č. **74 1053 00**
- uvoľnite nastavovacie tlačidlo **P** - po uvoľnení tlačidla **P** sa spustí proces kalibrácie
- zapnite ovládacie signály, ES je pripravený k svojej činnosti a začne reagovať na ovládacie vstupy
- v prípade potreby zmeny niektorých parametrov postupujte podľa návodu v samostatnej prílohe č. **74 1053 00**.

. * Platí to pri štandardnom nastavení menu 9 (v menu na riadiacej jednotke) **REAKCIA NA ZÁVADU: ZASTAVIŤ!** V prípade, že vstupný riadiaci signál je nastavený na jeden z rozsahov začínajúcich od 0 mA, je potrebné tento rozsah nastaviť na iný. V opačnom prípade pri neprivedení riadiaceho signálu výstupný člen servopohonu zaujme polohu odpovedajúcu 0 mA. Po zapísaní nových krajných polôh zmeňte hodnotu vstupného riadiaceho signálu a reakcie na závalu na požadované parametre.

Poznámka: v prípade, že sa zoradenie realizuje pomocou PC v programe EHL Explorer, alebo pomocou miestneho ovládania, nie je potrebná zmena reakcie na závalu, ani odpájanie ovládacích signálov

3.6 Nastavenie ostatných parametrov

V prípade potreby zmeny niektorých parametrov postupujte podľa návodu uvedenom v samostatnej prílohe č. **74 1053 00**.

3.7 Chybové hlásenia riadiacej jednotky

Elektronika ES umožňuje identifikovať niektoré poruchy ES. Chybové hlásenie je signalizované blikaním LED ERROR (červená) na riadiacej jednotke (**obr. 6 a 6a**). Chyba je rovnako indikovaná aj na LED displeji. Vo vyhotovení ES s miestnym ovládaním je chyba indikovaná na LCD displeji. Pre určenie príčiny chyby je taktiež možné ES pripojiť k PC a prostredníctvom programu zistiť typ poruchy. Zoznam nastavených varovaní a chýb z výrobného závodu je uvedený v **tabuľke č. 8 (kapitola 4.3)**. Zoznam chýb a varovaní ako aj spôsob identifikovania danej chyby je uvedený v samostatnej prílohe č. **74 1053 00**.

Zmena nastavených chýb a varovaní je možná len servisným pracovníkom prostredníctvom programu po spojení ES s PC.

4. Obsluha, údržba, poruchy a ich odstránenie

4.1 Obsluha



1. Vo všeobecnosti predpokladáme, že obsluhu ES bude vykonávať kvalifikovaný pracovník v zmysle požiadaviek kap. 1!
2. Po uvedení ES do prevádzky je potrebné overiť, či pri manipulácii nedošlo k poškodeniam povrchových úprav - tieto je potrebné odstrániť v záujme zabránenia poškodeniu koróziou!

- ES vyžaduje len nepatrnú obsluhu. Predpokladom pre spoľahlivú prevádzku je správne uvedenie do prevádzky.
- Obsluha priamočiarých ES vyplýva z podmienok prevádzky a obyčajne sa obmedzuje na odovzdávanie impulzov k jednotlivým funkčným úlohám.
- V prípade prerušenia dodávky elektrického prúdu vykonajte prestavenie ovládaného orgánu ručným kolesom.
- Ak je ES zapojený do obvodu automatiky, odporúčame umiestniť v obvode členy pre ručné diaľkové ovládanie tak, aby bolo možné riadiť ES aj pri výpade automatiky.
- Obsluha musí dbať na vykonanie predpísanej údržby a aby ES bol počas prevádzky chránený pred škodlivými účinkami okolia a poveternostnými vplyvmi, ktoré presahujú rámec prípustných vplyvov, uvedených v časti „Pracovné podmienky“.
- Prevádzkovanie nad rozsah vypínacích síl nie je dovolené.
- Je nevyhnutné dbať na to, aby nedochádzalo ku nadmernému otepleniu povrchu ES, ku prekročeniu štítkových hodnôt a nadmernému chveniu ES

Ručné ovládanie:

- V prípade potreby (zoraďovanie, kontrola funkcie, výpadok ap.) obsluha môže vykonať prestavenie ovládaného orgánu prostredníctvom ručného kolesa. Pri otáčaní ručného kolesa v smere pohybu hodinových ručičiek sa výstupný člen pohybuje v smere "ZATVÁRA".
- Pred ručným ovládaním je potrebné uvoľniť aretačnú skrutku. Po ukončení ručného ovládania aretačnú skrutku dotiahnite.

Miestne elektrické ovládanie: - doplnková výbava (obr.7)

V prípade potreby (zoraďovanie, kontrola funkcie, ap.) pri zabezpečenom napájaní je možné ES prestavovať, resp. meniť niektoré parametre miestnym elektrickým ovládaním.

Ovládanie je možné po odobratí visiaceho zámku (1). Postupným stláčaním tlačidla (2) **REMOTE-OFF-LOCAL** sa mení voľba režimu ovládania na „DIALKOVÉ“, „VYPNUTÉ“, „MIESTNE“, „VYPNUTÉ“, ktorá je zobrazovaná na 2-riadkovom LCD displeji (6). Signalizácia chodu ES a porúch je indikovaná aj pomocou LED diód (7).

Režim „VYPNUTÉ“ – v tomto režime je možné v jednotlivých MENU meniť niektoré parametre.

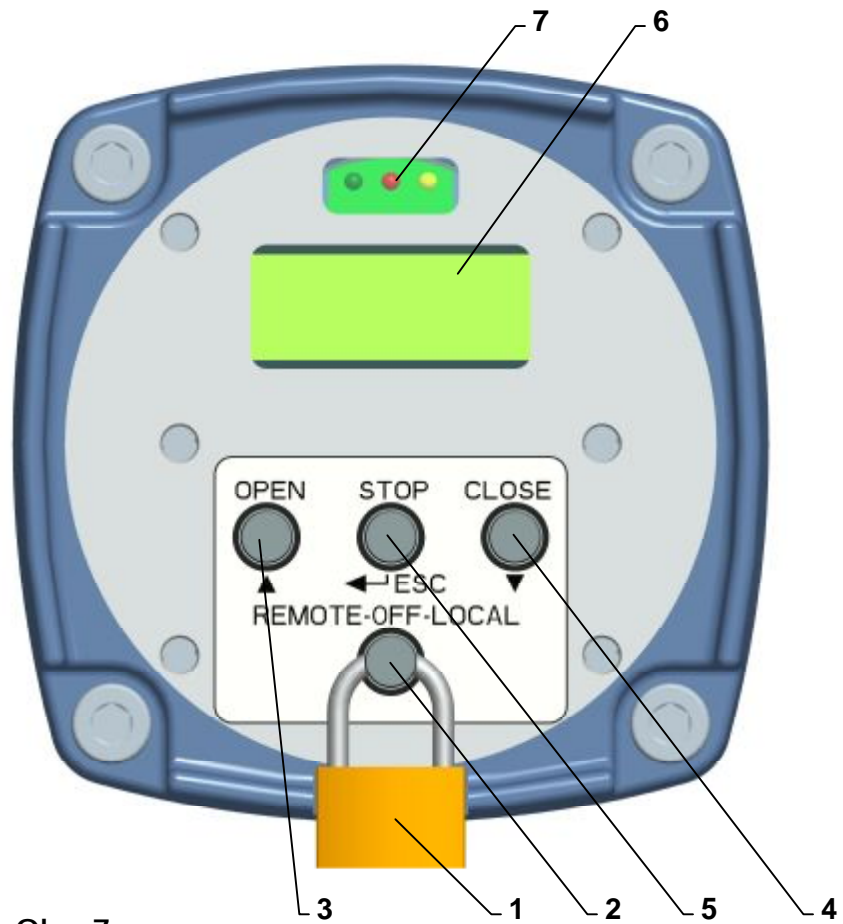
Režim „MIESTNE“ – v tomto režime je možné ES ovládať miestne tlačidlami (3) **OPEN** (otvára), (5) **STOP**, (4) **CLOSE** (zatvára).

Režim „DIALKOVÉ“ – v tomto režime je možné ES ovládať povelmi z nadradeného systému diaľkovo.

Postup práce v nastavovaní jednotlivých parametrov v režime „VYPNUTÉ“ je popísaný v samostatnej prílohe č. 74 1076 00, ktorá sa dodáva k ES vybavenými miestnym elektrickým ovládaním.

Po ukončení práce s miestnym elektrickým ovládaním odporúčame v režime „DIALKOVÉ“ opäť nasadiť na tlačidlo (2) visiaci zámok a uzamknúť ho pre prípad nežiadúceho zásahu nepovolnou osobou.

Poznámka: Režim miestneho, alebo diaľkového ovládania je podmienený programovými voľbami vstupov I1 a I2. V prípade, že vstupy I1 resp. I2 sú programovo nastavené na „uvoľnenie miestne“ ES je možné ovládať miestnym ovládaním len pri aktívnom vstupe I1 resp. I2.



Obr. 7

4.2 Údržba – rozsah a pravidelnosť

Pri prehliadkach a údržbe je potrebné dotiahnuť všetky skrutky a matice, ktoré majú vplyv na tesnosť a krytie. Rovnako raz za rok je potrebné prekontrolovať a v prípade potreby utiahnuť upevňovacie skrutky vodičov svoriek a zaistenie násuvných spojov s vodičmi.

Intervaly medzi dvomi preventívnymi prehliadkami sú štyri roky.

Výmenu tesnení krytov je potrebné vykonať v prípade poškodenia, alebo po uplynutí doby 6. rokov doby používania.

Plastické mazivo v dodávaných servopohobnoch je určené pre celú dobu životnosti výrobku. Počas doby prevádzky ES nie je potrebné mazivo meniť.

Mazacie prostriedky:

prevodovka - prevodový olej pre teploty:

-25°C až +55°C Madit PP-80 (Slovnaft) SAE 80W

-50°C až + 40°C Avia SYNTOGEAR PE 68

-60°C až + 60°C RENOLIN UNISYN CLP 68

- náhonový mechanizmus na ovládacej doske - GLEIT-μ HF 401/0, resp. GLEIT MO 585 K
 - 25°C až + 55°C GLEIT- μ HF 401/0, resp. GLEITMO585 K
 - 50°C až +40°C mazací tuk ISOFLEX® TOPAS AK 50
 - 60°C až +60°C mazací tuk DISCOR R-EP 000
- mazací tuk doporučený pre mazanie priamočiareho ústrojenstva: tuk HP 520M (GLEIT-μ).



Po každom prípadnom zaplavení výrobku skontrolujte, či do výrobku nevnikla voda. Po prípadnom vniknutí vody do výrobku výrobok pred opätovným spustením do prevádzky osušte a poškodené tesnenia resp. ostatné časti ES je potrebné vymeniť. Rovnako skontrolujte aj tesnosť kábelových vývodiek a v prípade ich poškodenia je potrebné ich vymeniť.



Mazanie vretena armatúry sa vykonáva nezávisle na údržbe ES!

- Každých 6 mesiacov doporučujeme vykonať kontrolný chod v rámci nastaveného pracovného zdvíhu na overenie spoľahlivej funkcie, so spätným nastavením pôvodnej polohy.
- Pokiaľ nie je v revízných predpisoch stanovené inak, vykonajte prehliadku ES raz za 4 roky, pričom skontrolujte utiahnutie všetkých pripojovacích a zemiacich skrutiek.
- Po 6 mesiacoch a potom raz ročne doporučujeme preveriť pevnosť utiahnutia upevňovacích skrutiek medzi ES a armatúrou.



- Pri elektrickom pripájaní a odpájaní ES prekontrolujte tesniace krúžky kábelových vývodiek – poškodené a zostarnuté tesnenia nahraďte originálnymi krúžkami!
- Udržujte ES v čistote a dbajte na odstránenie nečistôt a prachu. Čistenie vykonávajte pravidelne, podľa prevádzkových možností a požiadaviek.

4.3 Poruchy a ich odstránenie

Pri výpadku, resp. prerušení napájacieho napätia zostane ES stáť v pozícii, v ktorej sa nachádzal pred výpadkom napájania. V prípade potreby je možné ES prestavovať len ručným ovládaním (ručným kolesom). Po obnovení prívodu napájacieho napätia je ES pripravený pre prevádzku.

V prípade poruchy niektorého prvku ES je možné tento vymeniť za nový. Výmenu zverte servisnému stredisku.

V prípade poruchy ES, postupujte podľa pokynov pre záručný a pozáručný servis.

Poznámka: Ak je potrebné ES demontovať, postupujte podľa kapitoly "Demontáž".

Elektronika ES umožňuje identifikovať niektoré poruchy servopohonu. Porucha je signalizovaná blikaním LED ERROR na riadiacej jednotke (**obr.6**), prípadne zobrazením chyby na LED (obr.3,3a), resp. LCD displeji (obr.7). Zoznam chýb a varovaní ako aj spôsob identifikovania danej chyby je uvedený v samostatnej prílohe **č. 74 1053 00**

Zoznam nastavených varovaní a chýb z výrobného závodu je uvedený v **tabuľke č. 8**.

Zmena nastavenia chýb a varovaní je možná len v rámci servisného zásahu, prostredníctvom programu na PC.

Tabuľka č. 8		
- nastavenie príznakov chýb a varovaní z výrobného závodu		
PARAMETER	CHYBA	VAROVANIE
ESD		X
Analógový řídicí signál		X
Chybný povel	X	
Moment		X
Kontrola momentu		X
Kalibrace momentu	X	
Kalibrace regulátoru		X
Zdvih	X	
Chybná poloha	X	
Otáčení	X	
Směr otáčení	X	
RAM	X	
ROM	X	
EEPROM		X
Sběrnice	X	
I2C	X	
Reset		X
Napětí +5V		X
Parametry	X	
Nastavovací režim		X
Relé		X
Teplota <		X
Teplota >		X
Fáze	X	
Frekvence napájení	X	
Tepelná pojistka	X	
Ruční ovládání	X	
Modul Poloha	X	
Typ modulu Poloha	X	
Snímač polohy 1	X	
Snímač polohy 2	X	
Snímač polohy 3	X	
Snímač polohy 4	X	
Modul Moment	X	
Typ modulu Moment	X	
Snímač momentu	X	
Modul LED	X	
Typ modulu LED	X	
Modul LCD	X	
Typ modulu LCD	X	
Modul Zdroj/Relé	X	
Typ modulu Zdroj/Relé	X	

Poznámky: **X** – aktivovaný príznak chyby resp. varovania.
 Pri príznaku **chyba** ES zaujme polohu definovanú pre funkciu REAKCIA NA ZÁVADU, resp. zastaví (podľa druhu chyby) a nebude pracovať až do doby, kým sa chyba neodstráni.
 Pri príznaku **varovanie** v niektorých prípadoch ES pracuje ďalej.
 Užívateľ je oboznámený o chybe resp. varovaní prostredníctvom relé READY (podľa nastavenia relé), blikaním LED ERROR na riadiacej jednotke, chybovým hlášením na LED alebo LCD displeji, resp. pomocou programu po spojení ES s PC.

Poznámka 1: V niektorých prípadoch po odstránení chyby je nutné servopohon reštartovať vypnutím napájacieho napätia privádzaného do servopohonu na dobu cca 3s.

Pre prípadnú opravu pohonu resp. elektroniky použite poistky s hodnotami podľa článku 1.9.2.

Pre prípadnú opravu elektroniky v 1-fázovom vyhotovení použite poistku – viď. obr.5 (F3) napríklad SCHURTER MSF250, alebo subminiaturnu poistku SIBA 164550.xxx s hodnotou podľa kapitoly 1.9.2., ktorá sa nachádza na napájacom zdroji.



Rozoberať ES na účely opravy môžu osoby odborne spôsobilé a zaškolené výrobným závädom resp. zmluvným servisným strediskom !

5. Príslušenstvo a náhradné dielce

5.1 Príslušenstvo

Ako príslušenstvo je dodávané pribalené **ručné koleso a vývodky**.

5.2 Zoznam náhradných dielov

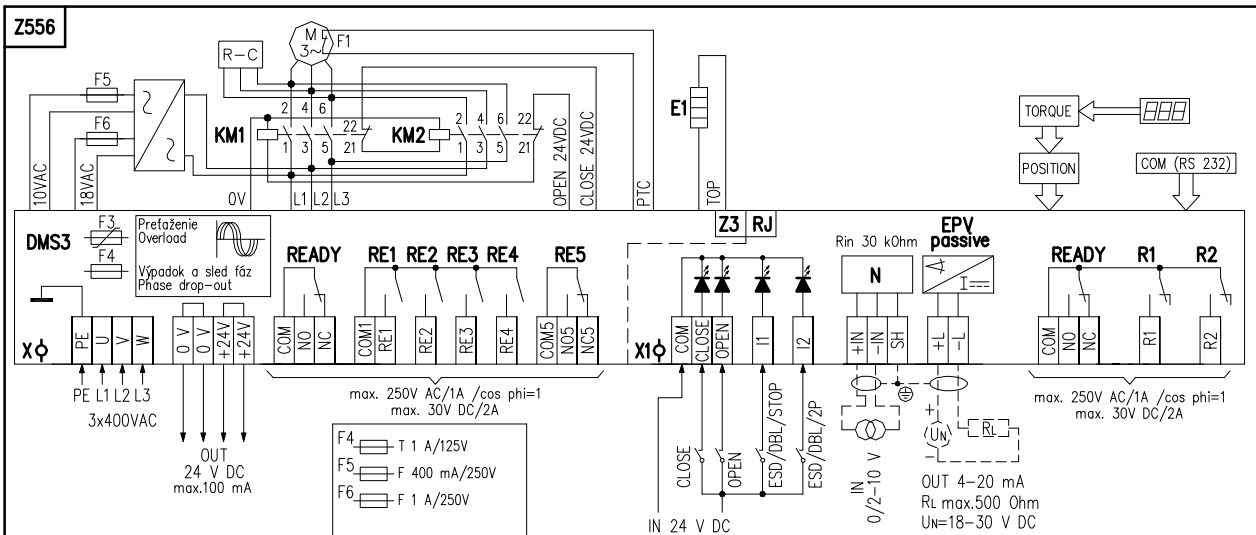
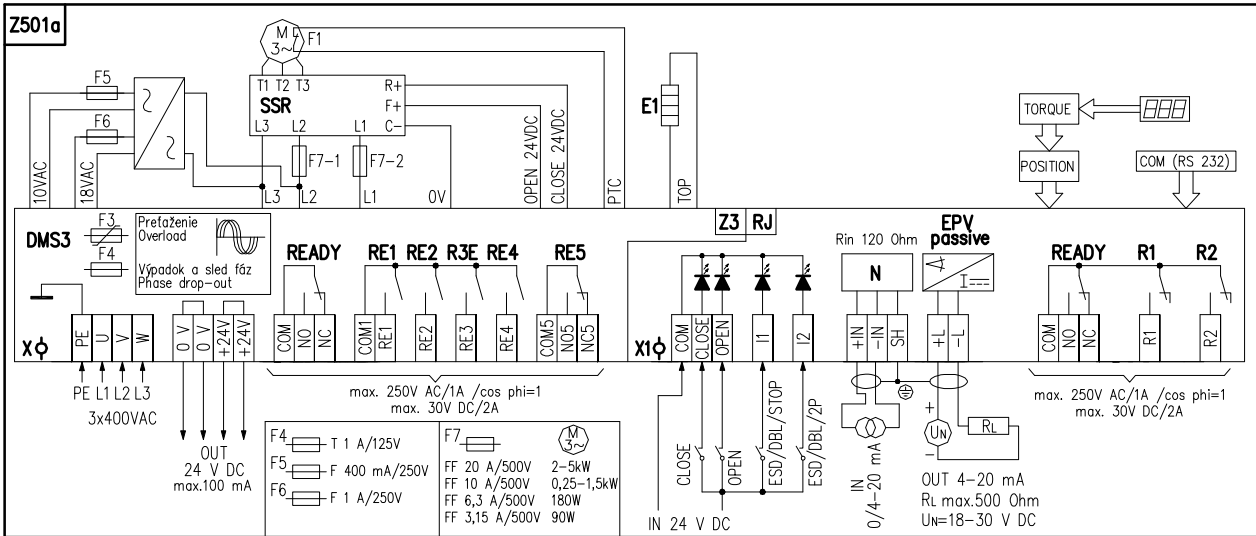
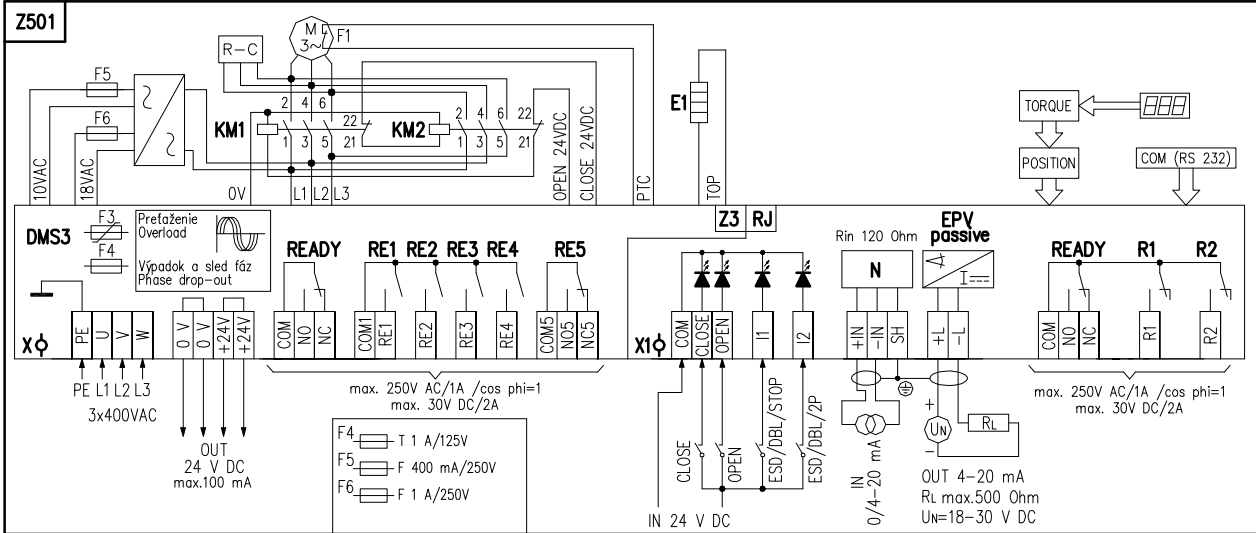
Tabuľka č. 9				
Náhradné dielce				
Názov dielca	Obj. číslo	Poz.	Obr.	
Elektromotor; 0,18kW, Δ/Y 230V/400V, 220V/380V	63 592 xxx	M1	1	
Elektromotor; 0,25kW, Δ/Y 230V/400V, 220V/380V	63 592 xxx	M1	1	
Elektromotor; 0,37kW, Δ/Y 230V/400V, 220V/380V	63 592 xxx	M1	1	
Elektromotor; FCJ 4C 52ND 00; 0,060kW, 220, 230 V	63 592 323	M1	1	
Kondenzátor MKP 393 7uF	63 540 181	-	-	
DMS3 Z3 ZDROJ 400V AC	64 051 073	9	3	
DMS3 ZS zdroj spínaný 230 V AC a 115 V AC	64 051 103	9	3a	
DMS3 J1 RIADIACA JEDNOTKA REGA4	64 051 075	10	3,3a	
DMS3 J3 - riadiaca jednotka (0/2 až 10 V)	64 051 061	10	3,3a	
DMS3 J2 - riadiaca jednotka (bez vstupu a výstupu)	64 051 060	10	3,3a	
DMS3 SM snímač polohy	64 051 088	11	3,3a	
DMS3 ST snímač momentu	64 051 080	12	3,3a	
DMS3 L2 displej LED	64 051 081	16	3,3a	
DMS3 LCD displej LCD	64 051 082	6	7	
DMS3 H3.4 snímač miestneho ovládania	64 051 084	-	7	
Stýkač	63 581 432	13	3	
Tyristorový modul (Solid state)	63 581 442	13	3	
Puzdro KU 40x30	63 249 037	75	2	
Puzdro KU 14x12	63 243 150	76	2	
Krúžok 10 x 6	62 732 022	66	2	
Gufero 16 x 28 x 7	62735 044	70	2	
Gufero 40 x 52 x 7	62 735 043	68	2	
Krúžok 32 x 2	62 731 097	77, 34	2	

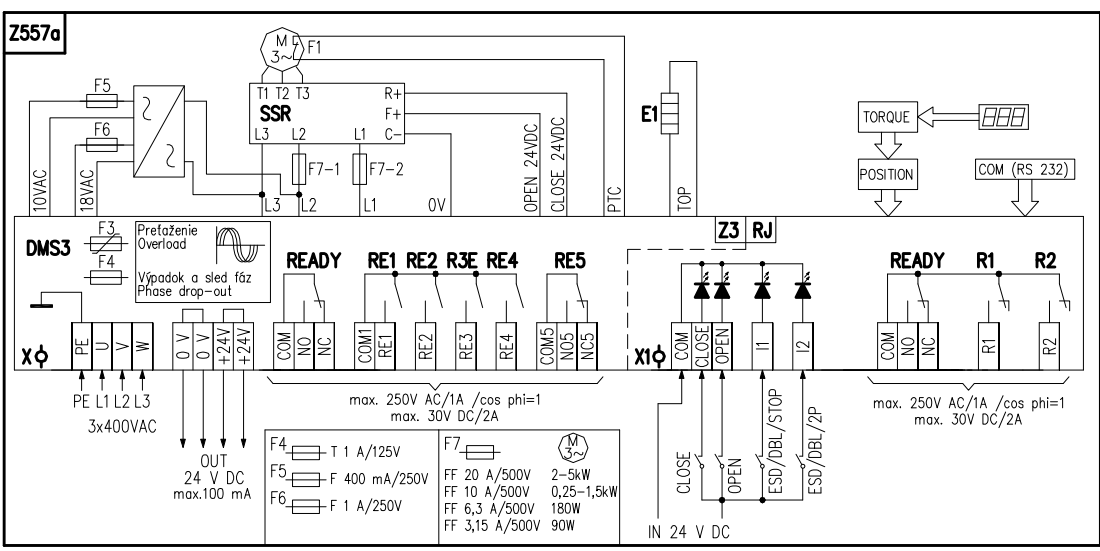
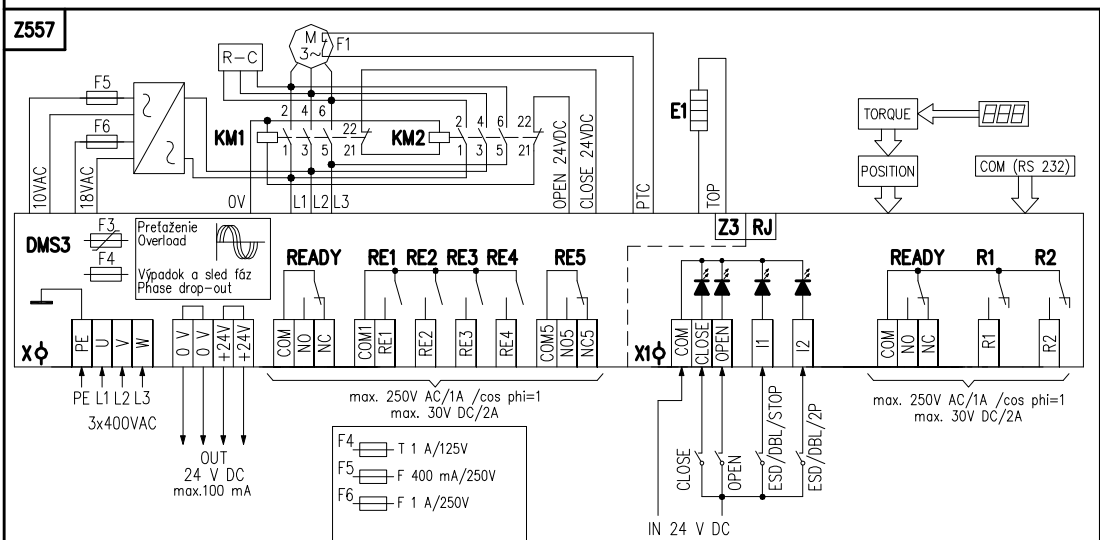
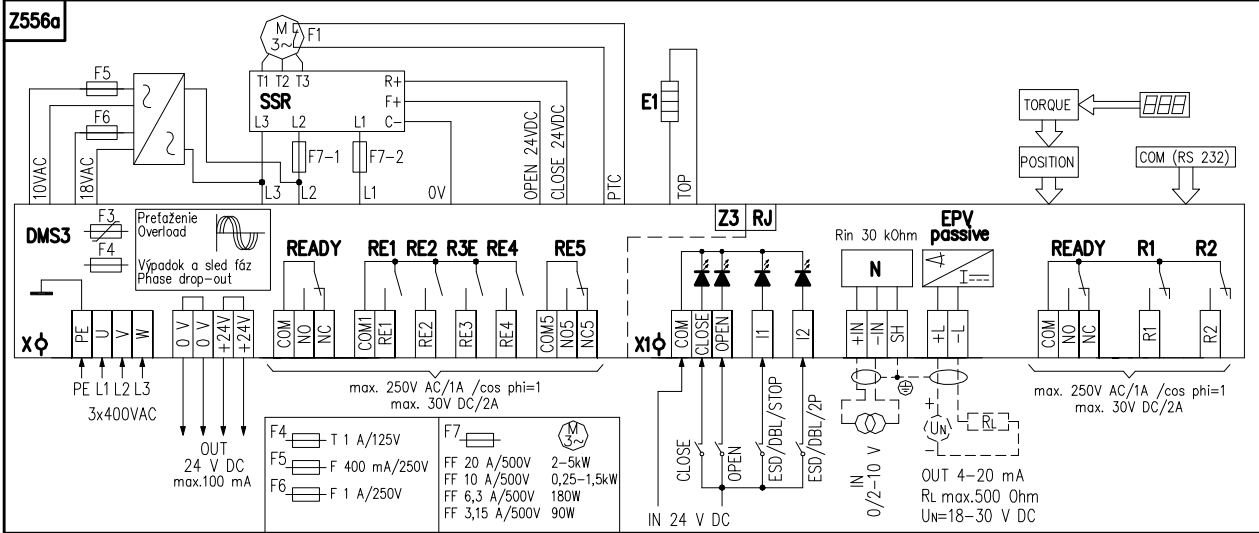
Krúžok 110 x 3	62 732128	-	-
Krúžok 130 x 3	62 732 095	78	2
Tesnenie	04 A05 199	-	-
Kablová vývodka M16x1,5	224A76292		
Kablová vývodka M20x1,5	63 456 596		
Kablová vývodka M25x1,5	63 456 597		

6. Prílohy

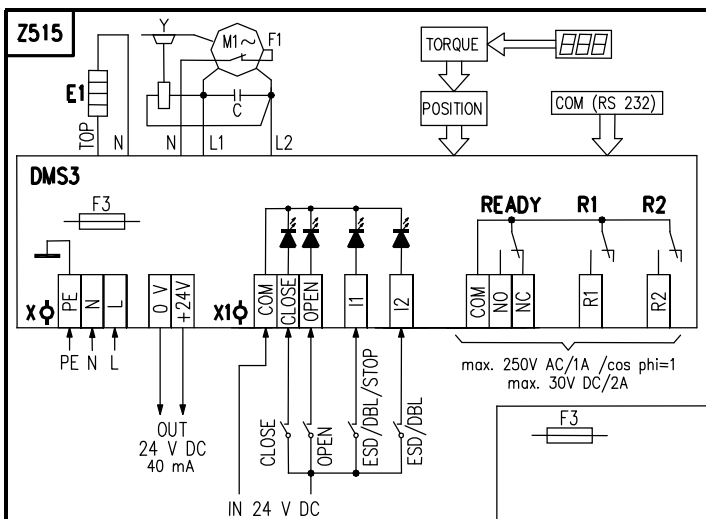
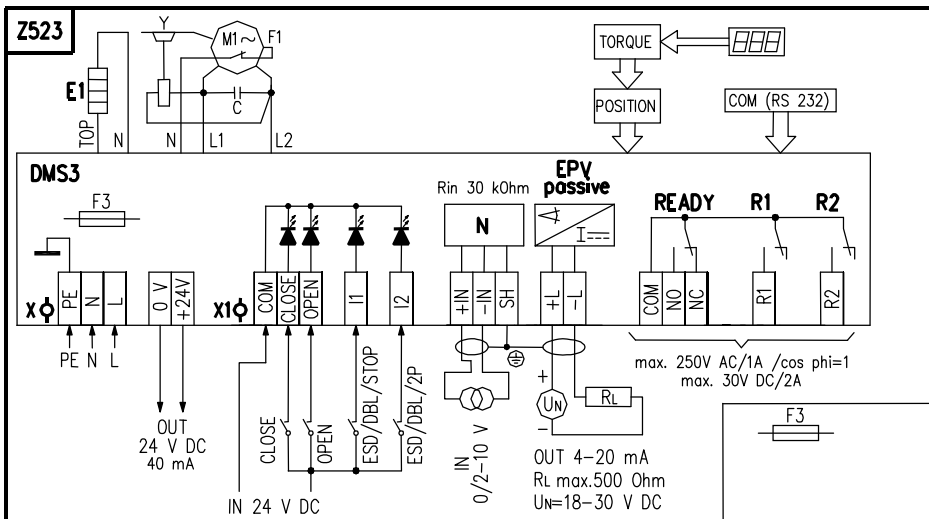
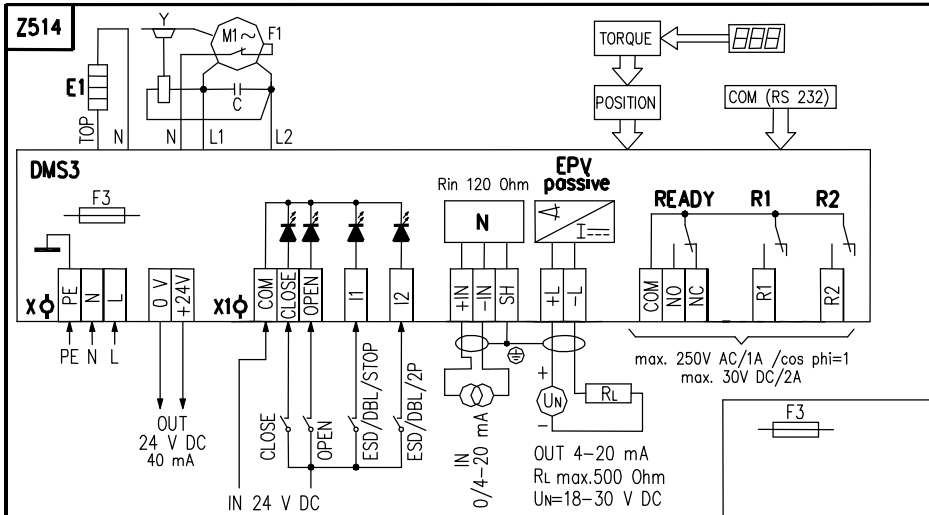
6.1 Schémy zapojenia

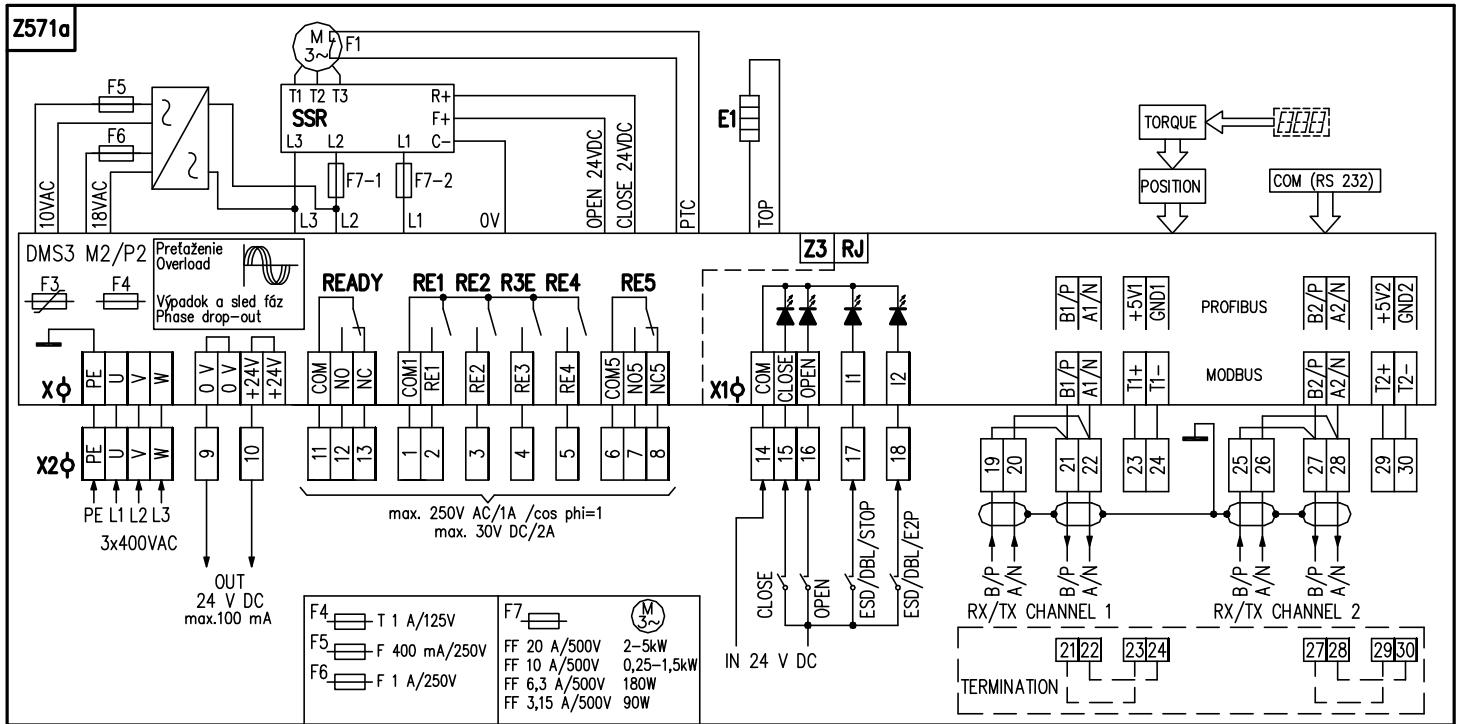
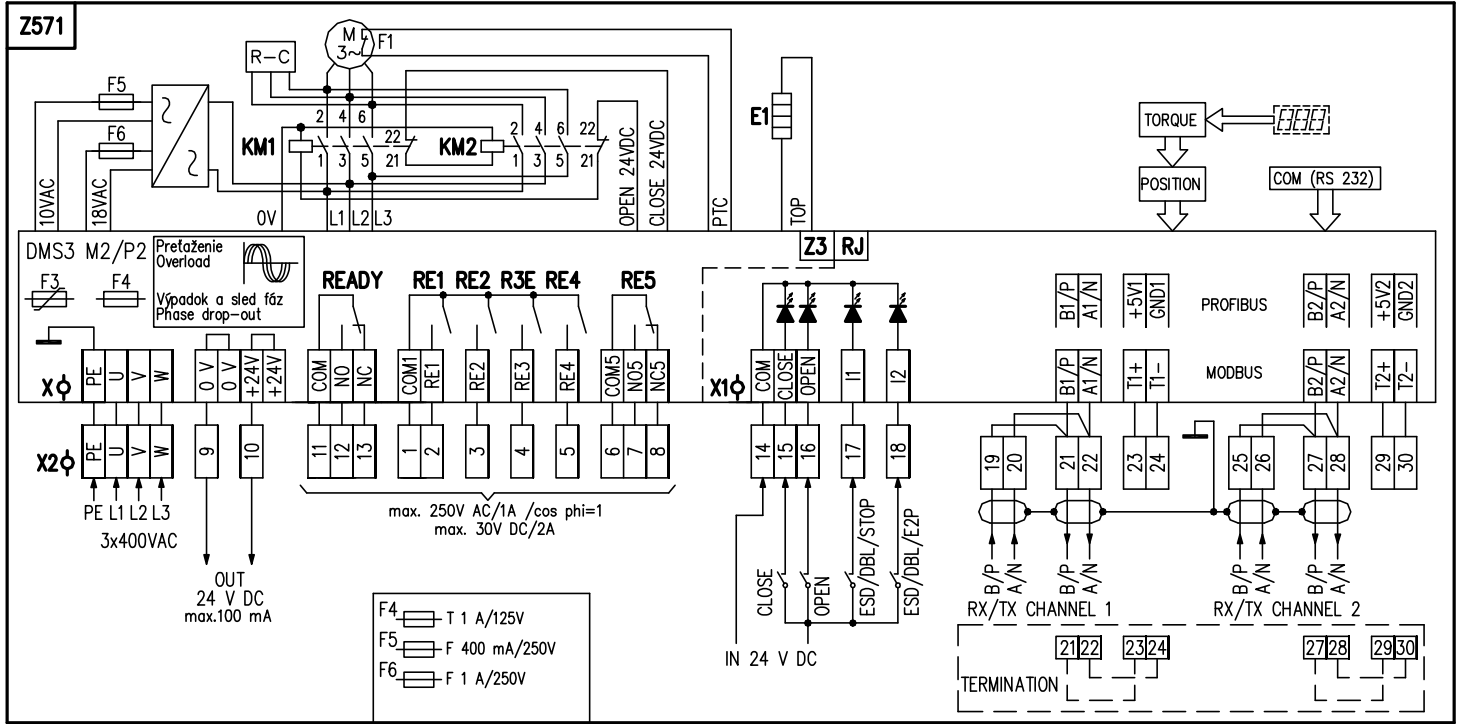
Schémy zapojení ES MTR 3PA – trojfázové napájanie

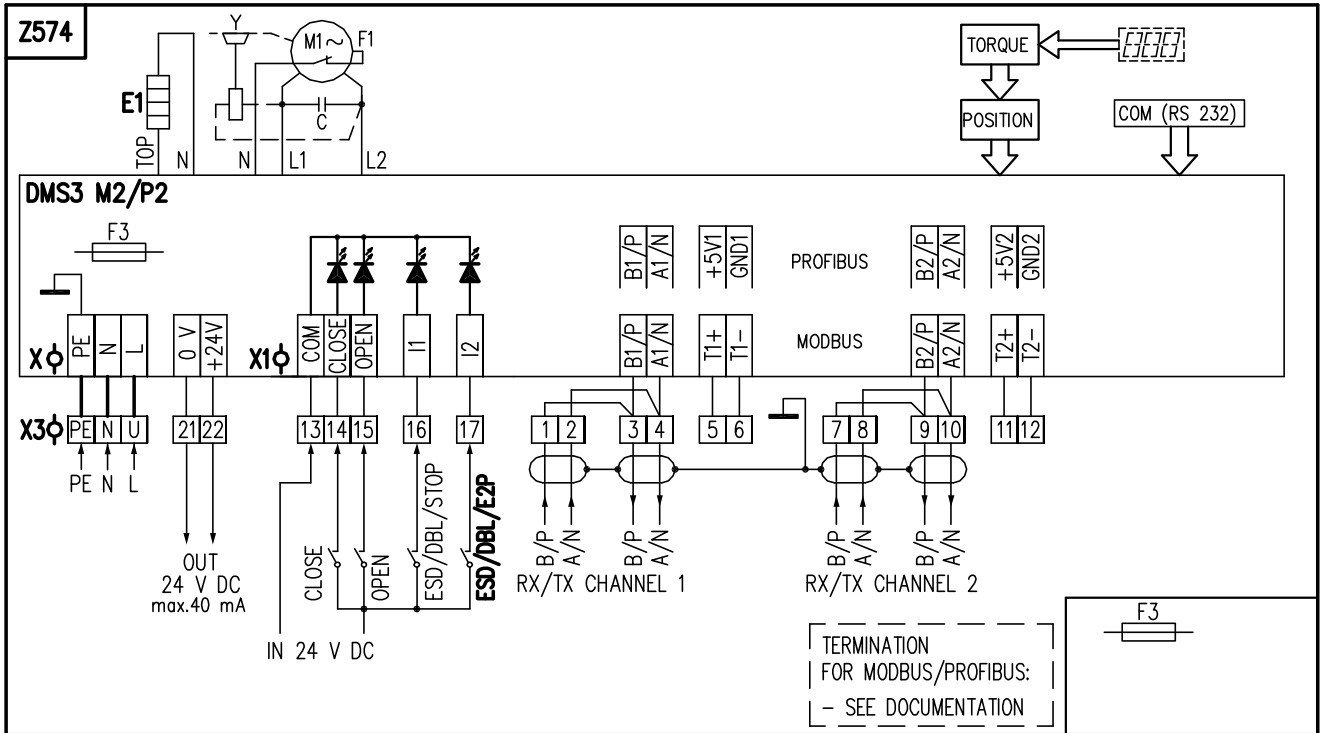


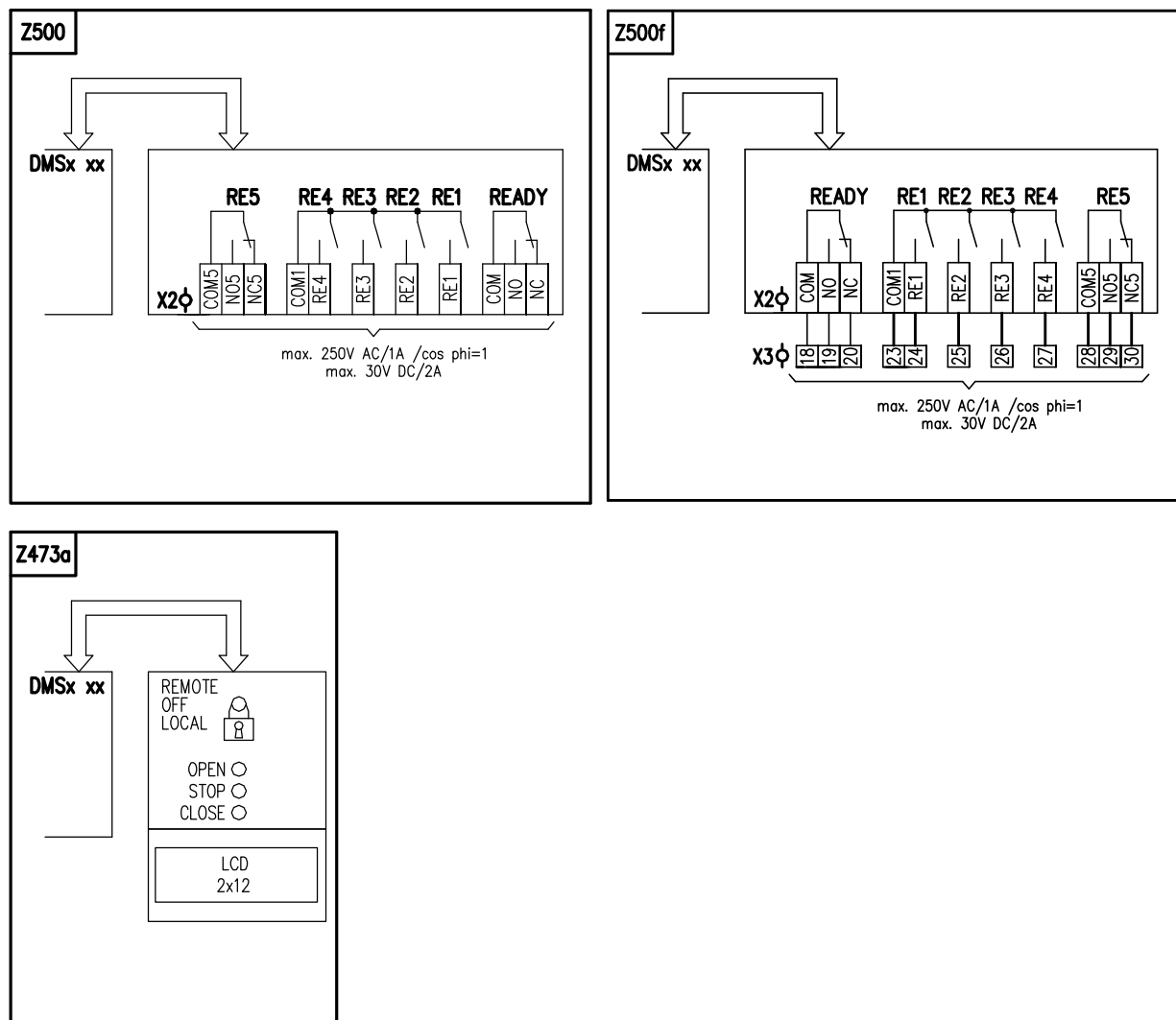


Schémy zapojení ES MTR 3PA – jednofázové napájení









Legenda:

- Z473a zapojenie modulu miestneho ovládania
- Z500 zapojenie modulu so 6 prídavnými relé pre vyhotovenie s jednofázovým elektromotorom
- Z500f zapojenie modulu so 6 prídavnými relé pre vyhotovenie s jednofázovým elektromotorom pre Modbus/Profibus
- Z501 zapojenie ES MTR 3PA so stykačami pre ovládanie ON/OFF resp. pre analógový vstupný signál 0/4/12 až 20 mA, resp. 4 až 12 mA a výstupný signál 4 až 20 mA
- Z501a zapojenie ES MTR 3PA s bezkontaktným spínaním pre ovládanie ON/OFF resp. pre analógový vstupný signál 0/4/12 až 20 mA, resp. 4 až 12 mA a výstupný signál 4 až 20 mA
- Z556 zapojenie ES MTR 3PA so stykačami pre ovládanie ON/OFF resp. pre analógový vstupný signál 0/2 až 10 V a výstupný signál 4 až 20 mA
- Z556a zapojenie ES MTR 3PA s bezkontaktným spínaním pre ovládanie ON/OFF resp. pre analógový vstupný signál 0/2 až 10 V a výstupný signál 4 až 20 mA
- Z557 zapojenie ES MTR 3PA so stykačami pre ovládanie ON/OFF
- Z557a zapojenie ES MTR 3PA s bezkontaktným spínaním pre ovládanie ON/OFF
- Z514 zapojenie ES MTR 3PA s 1-fázovým elektromotorom pre ovládanie ON/OFF resp. pre analógový vstupný signál 0/4/12 až 20 mA, 4 až 12 mA a výstupný signál 4 až 20 mA
- Z515 zapojenie ES MTR 3PA s 1-fázovým elektromotorom pre ovládanie ON/OFF
- Z523 zapojenie ES MTR 3PA s 1-fázovým elektromotorom pre ovládanie ON/OFF resp. pre analógový vstupný signál 0/2 až 10 V a výstupný signál 4 až 20 mA
- Z571 zapojenie ES so zbernicou MODBUS/PROFIBUS so stykačami
- Z571a zapojenie ES so zbernicou MODBUS/PROFIBUS s bezkontaktným spínaním
- Z574 zapojenie ES MTR 3PA s jednofázovým elektromotorom s komunikačným protokolom Modbus/Profibus

COM(RS232) možnosť pripojenia riadiacej jednotky k PC	R1, R2, RE1, RE2, RE3, RE4, RE5.....voľne programovateľné relé
EPV passive .. elektronický polohový vysieláč pasívny s prúdovým výstupným signálom	SSR..... reverzačný modul bezkontaktného spínania 3-fázového elektromotora
E1..... vyhrievací odpor	TORQUE.... snímanie momentu
F1tepelná ochrana elektromotora – termokontakt pre 1-fázové elektromotory	DMS3 elektronický modul
F1..... tepelná ochrana elektromotora – PTC pre 3-fázové elektromotory	DMS3 M1/P1
F3 – F7..... poistka	elektronický modul so zbernicou Modbus/Profibus 1-kanálová verzia
M3~ trojfázový elektromotor	DMS3 M2/P2
M1~ jednofázový elektromotor	elektronický modul so zbernicou Modbus/Profibus 2-kanálová verzia
N..... regulátor polohy	X..... skrutková svorkovnica napájacieho zdroja
POSITION.. snímanie polohy	X1..... skrutková svorkovnica na riadiacej jednotke
Rin..... vstupný odpor	X2..... skrutková svorkovnica prídavných relé
RL zaťažovací odpor	X3skrutková, resp. bezskrutková (pre vyhotovenie Modbus/Profibus a pre napájania 3-fázového elektromotora)
SSR..... bezkontaktný modul spínania elektromotora (solid state)	
KM1, KM2 .. reverzné stykače	
U _N napájacie napätie pre EPV	
READY..... relé pripravenosti (voľne programovateľné)	

Svorky pre MOR 3.XPA, MOR 4PA pre systém DMS3: :

PE, U, V, W – pre 3-fazove vyhotovenie ES svorky (0,05 - 2,5 mm²) napájacieho napätia (3x400 V AC)

PE, N, L – pre 1-fazove vyhotovenie ES svorky (0,05 – 1,5 mm²) na zdrojovej doske

0 V, +24 V – pre 3-fazove vyhotovenie ES 2x svorky (0,05 - 1 mm²) výstupného napätia 24 V DC (100 mA)

0 V, +24 V – pre 1-fazove vyhotovenie ES svorky (max. 1,5 mm²) výstupného napätia 24 V DC (40 mA)

COM, CLOSE OPEN, I1, I2 – svorky (0,05 - 1 mm²) ovládacích vstupov 24 V DC na riadiacej jednotke

+IN, -IN, SH – svorky (0,05 - 1 mm²) vstupného unifikovaného signálu prúdového resp. napätového

+L, -L – svorky (0,05 - 1 mm²) výstupného prúdového signálu (pasívny) 4-20 mA

COM, NO, NC, R1, R2 – svorky (0,05 - 1,5 mm²) relé READY, R1, R2 na riadiacej jednotke

COM, NO, NC, COM1, RE1, RE2, RE3, RE4, COM5, NO5, NC5 – svorky (0,05 - 1,5 mm²) relé READY, RE1, RE2, RE3, RE4, RE5 na zdrojovej doske, resp. doske prídavných relé

Svorky pre systém DMS3 Modbus/Profibus:

- bezskrutkové svorky sú umiestnené v samostatnej svorkovnicovej skrinke. Prierez pripojovacieho vodiča je 0,08 až 2,5 mm²

PE,U,V,W - svorky napájacieho napätia 3x400 V AC

1,2,3,4,5,6,7,8,11,12,13 - svorky relé READY, RE1, RE2, RE3, RE4, RE5 na zdrojovej doske

9,10 – svorky výstupného napätia 24 V DC (100 mA)

14,15,16,17,18 – svorky ovládacích vstupov 24 V DC

19,20,21,22,23,24 - svorky 1. kanálu zbernice Modbus/Profibus

25,26,27,28,29,30 - svorky 2. kanálu zbernice Modbus/Profibus

Poznánka 1: Na svorky N,L svorkovnice napájacieho zdroja (X) sa privádza napájacie napätie 230 V AC, resp. 120 V AC podľa vyšpecifikovaného vyhotovenia servopohonu. Pre vyhotovenie ES s napájacím napätím 3x400 resp. 3x380 resp. 3x415 V AC sa na svorky N,L svorkovnice napájacieho zdroja (X) privádza napájacie napätie 220 resp. 230 V AC.

Poznánka 2: Trojfázové elektromotory v ES ULR 1PA-Ex nemajú vyvedenú tepelnú ochranu elektromotora F1 na svorky 5 a 6 (tepelnú ochranu elektromotora F1 majú zabudovanú). Tepelná ochrana elektromotora pre 3-fázové elektromotory v ES ULR 2PA-Ex je zapojená do obvodu reverzácie elektromotora, alebo je vyvedená na svorkovnicu podľa konkrétnej schémy zapojenia.

Poznámky:

Programové možnosti pre relé **R1, R2, RE1, RE2, RE3, RE4, RE5:** neaktívne. poloha otvorené, poloha zatvorené, moment otvorené, moment zatvorené, moment otvorené alebo moment zatvorené, moment otvorené alebo moment zatvorené alebo poloha otvorené, moment zatvorené alebo poloha zatvorené, otvára, zatvára, pohyb, pohyb blikač, do polohy, od polohy, varovanie, ovládanie diaľkové, ovládanie miestne, ovládanie vypnuté.

Programové možnosti pre relé **READY:** chyby, chyby alebo varovania, chyby alebo nie je diaľkové, chyby alebo varovania alebo nie je diaľkové.

Programové možnosti pre výstupný signál (z **EPV passive**): 4 až 20 mA, 20 až 4 mA

Programové možnosti pre ovládanie (reguláciu): 2P, 3P, 3P/2P prepínané I2

Programové možnosti pre **vstupný riadiaci signál (N)**: 4 až 20 mA (2 až 10 V), 20 až 4 mA (10 až 2 V), 0 až 20 mA (0 až 10 V), 20 až 0 mA (10 až 0 V), 4 až 12 mA, 12 až 4 mA, 12 až 20 mA, 20 až 12 mA

Programové možnosti pre nastavenie pre komunikačný protokol Modbus:

adresa – 1 až 247

prenosová rýchlosť [bit/s] – 1200, 2400, 4800, 9600, 19200, 38400, 57600, 115200

parita – párna, nepárna, žiadna

redundancia – vypnutá, káblová, komponentná, opakovač

Čas kontroly spojenia [s] – 0,1 až 25,5s

Programové možnosti pre nastavenie pre komunikačný protokol Profibus:

Adresa 1 – 1 až 126

Adresa 2 – 1 až 126

redundancia – vypnutá, alebo jednoduchá

Programové možnosti pre **vstupy I1** : NEAKTIVNE, ESD, DBL (uvoľnenie bloku miestneho ovládania- neplatí pre ES bez miestneho ovládania), STOP.

Programové možnosti pre **vstupy I2**: NEAKTIVNE, ESD, DBL (uvoľnenie bloku miestneho ovládania – neplatí pre ES bez miestneho ovládania), 2P resp. E2P (pri zapnutom regulátore (pre programovú možnosť ovládania 3P/2P I2, resp. pri aktívnej komunikácii prostredníctvom protokolu Modbus/Profibus, dovoľuje pri aktívnom vstupe I2 ovládanie binárnymi vstupmi 24 V DC).

Programové možnosti **REAKCIA NA ZÁVADU** : OTVÁRAŤ, ZATVÁRAŤ, ZASTAVIŤ, BEZPEČNÁ POLOHA.

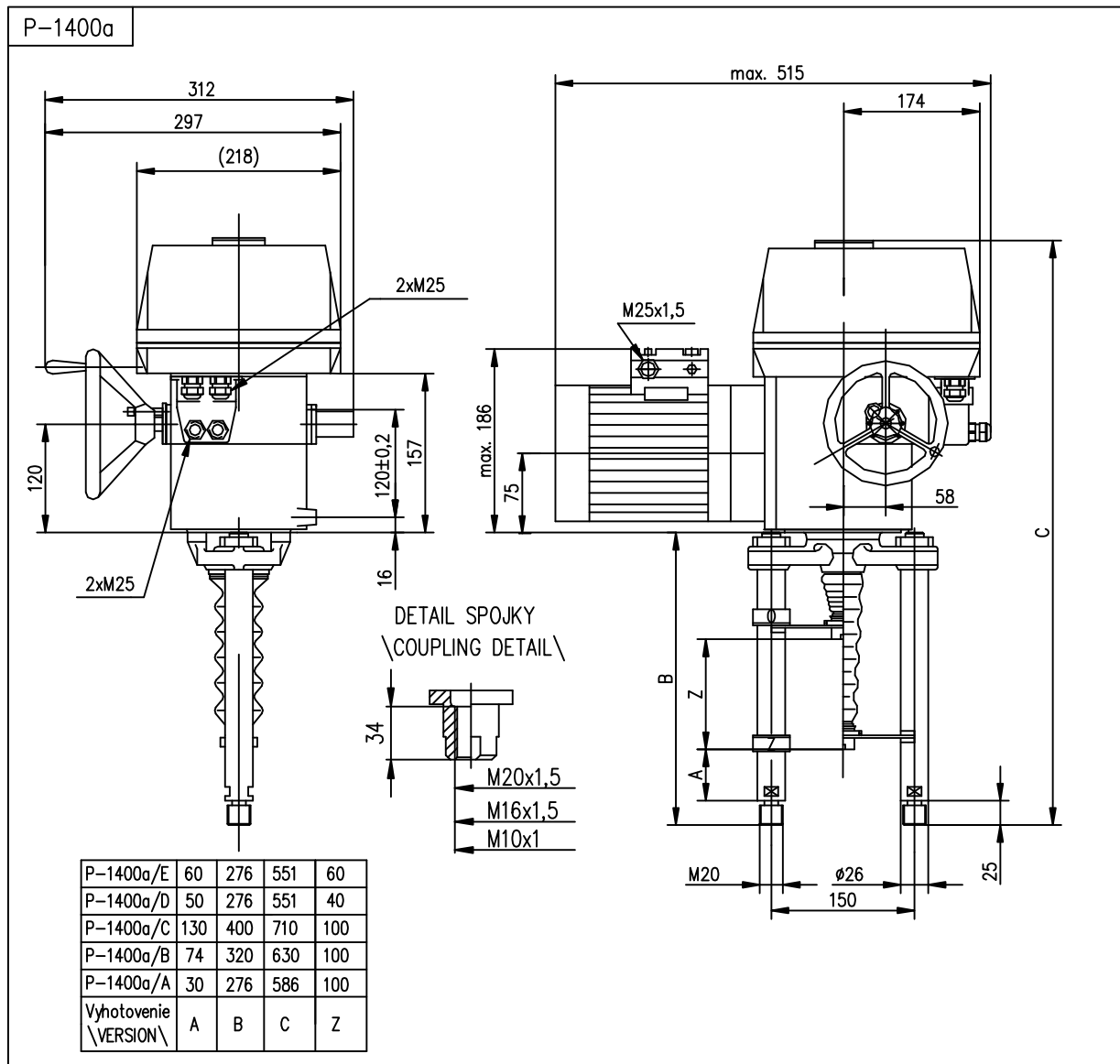
Na vstupoch I1, I2 - nie je možné nastaviť zhodné funkcie okrem stavu neaktívne (napr. ak je nastavená funkcia ESD na vstupe I1, nie je možné funkciu ESD navoliť aj na vstupe I2).

Relé READY na riadiacej jednotke je zdvojené s relé READY na zdrojovej doske, resp. na doske prídavných relé.

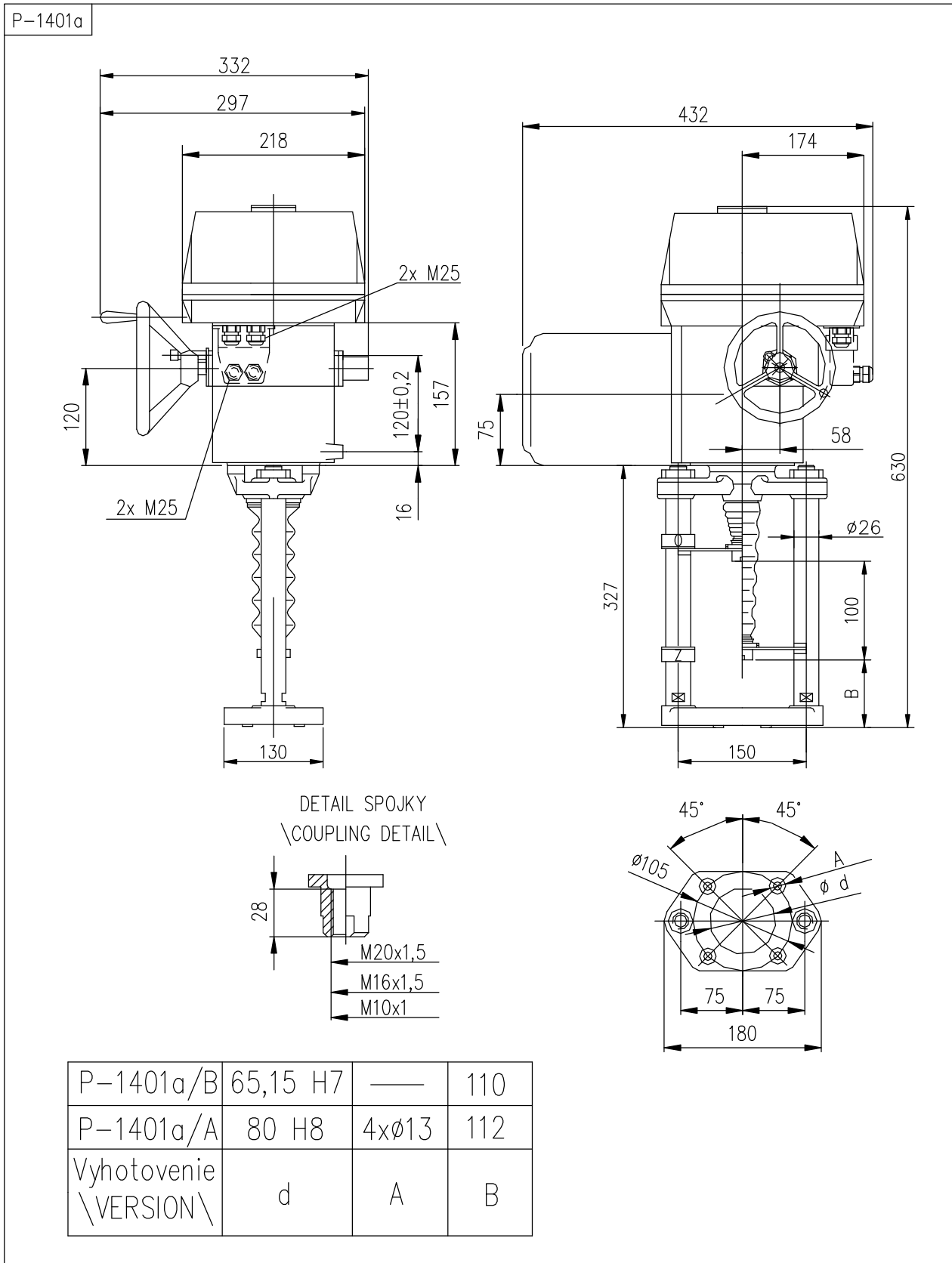
Relé R1 a R2 na riadiacej jednotke je zdvojené s relé RE1 a RE2 na zdrojovej doske, resp. na doske prídavných relé.

6.2 Rozmerové náčrty a mechanické pripojenia ES MTR 3PA

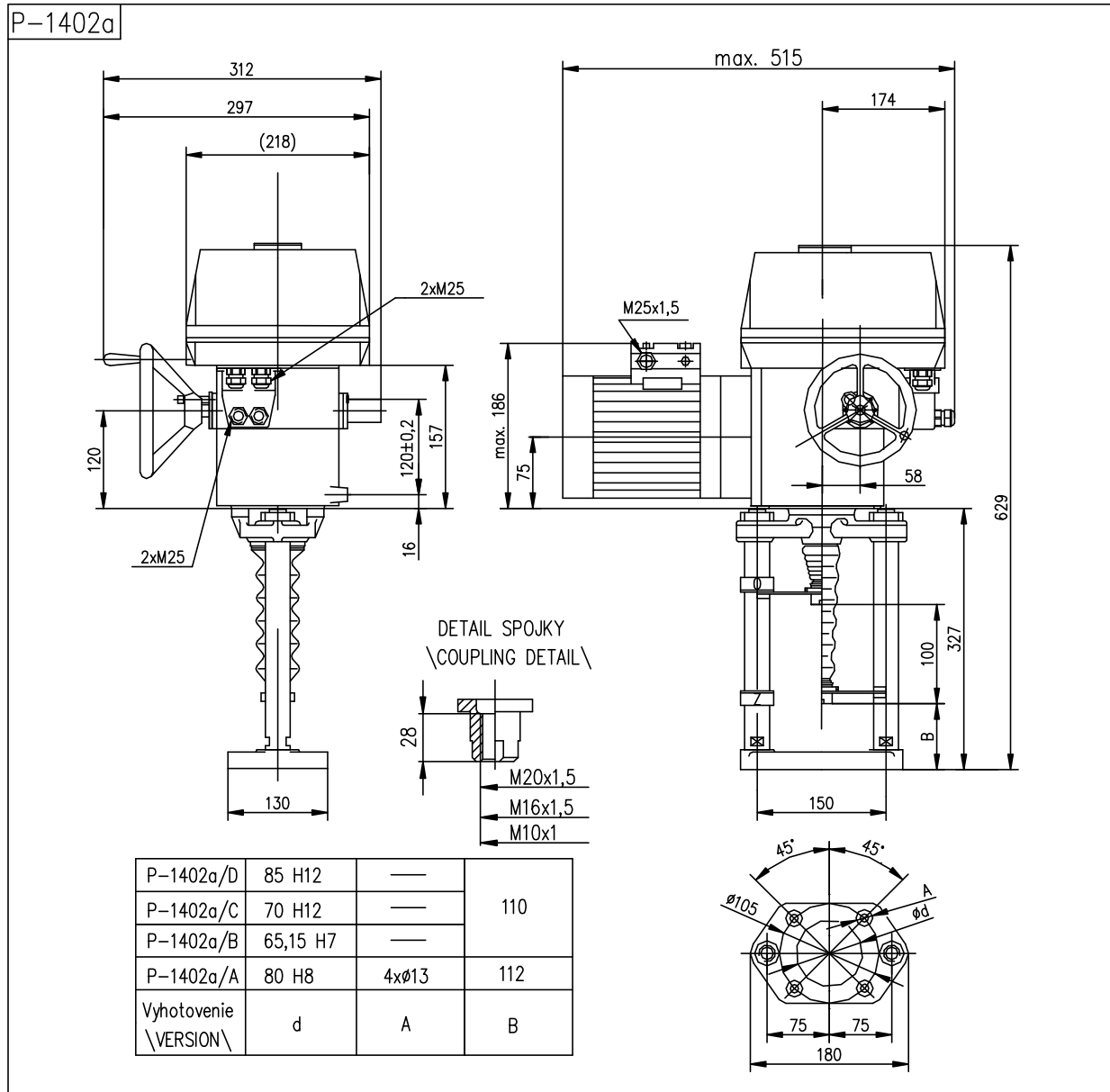
P-1400a



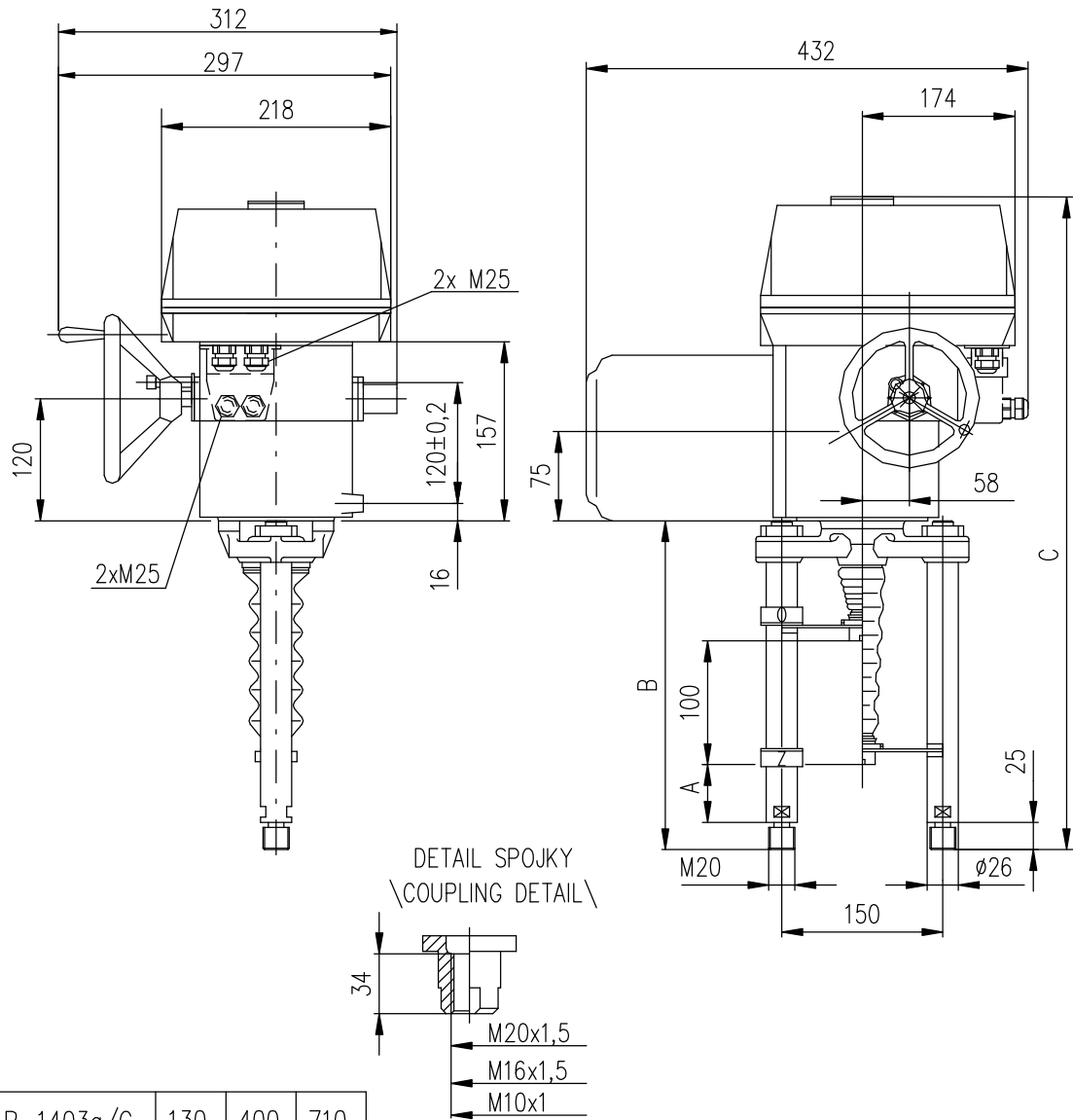
P-1401a



P-1402a

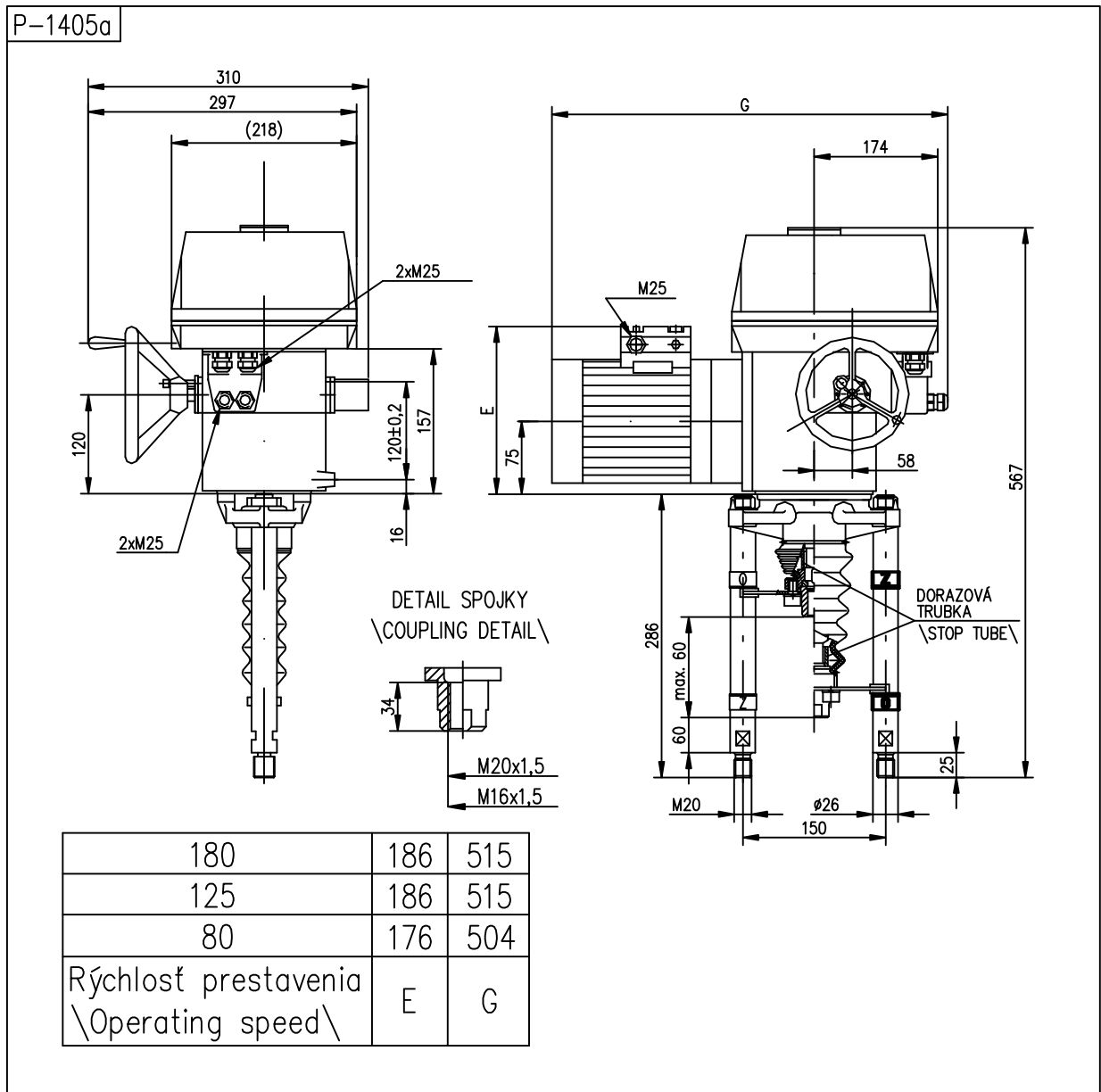


P-1403a

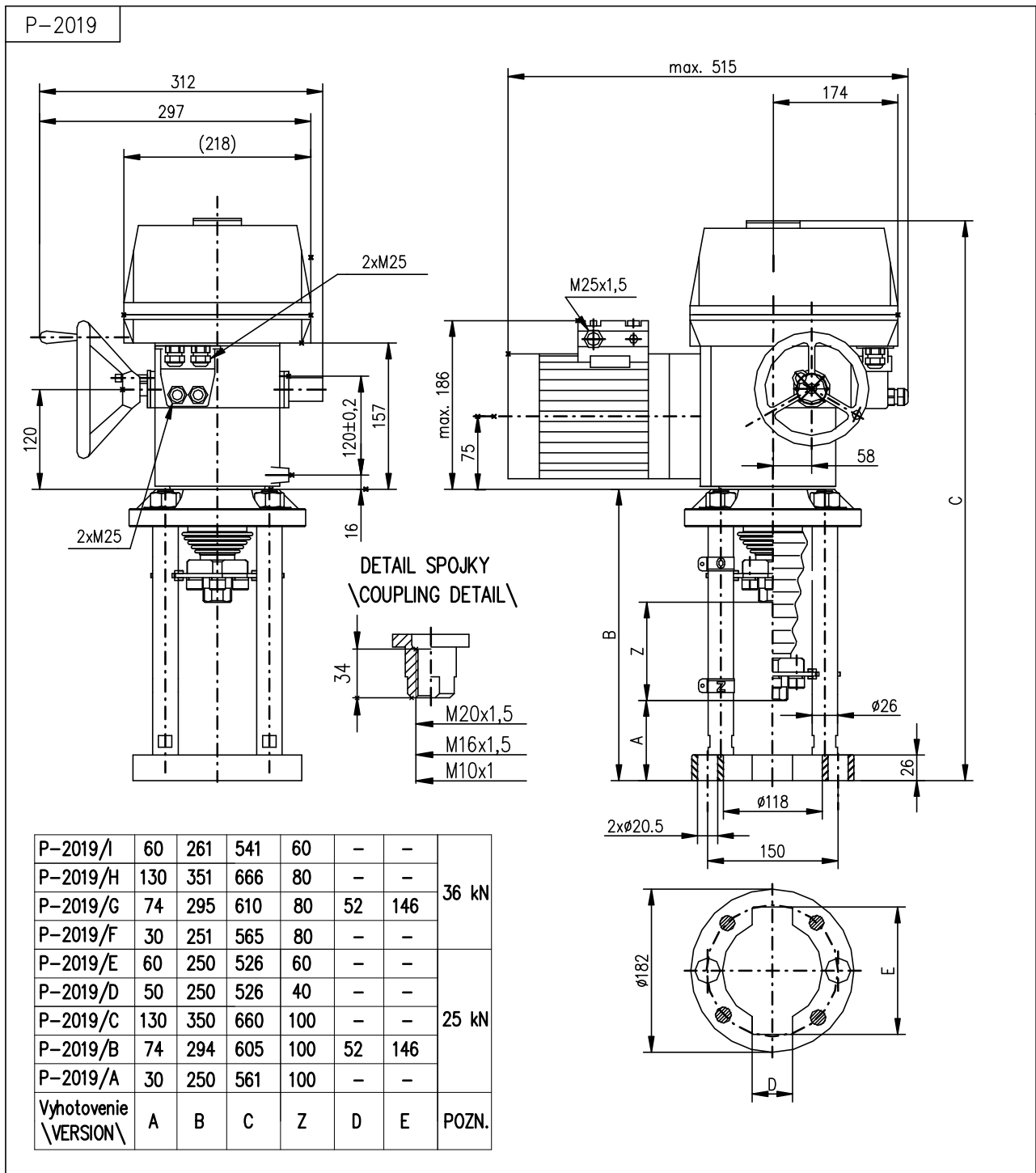


P-1403a/C	130	400	710
P-1403a/B	74	320	630
P-1403a/A	30	276	586
Vyhotovenie \VERSION\ A	A	B	C

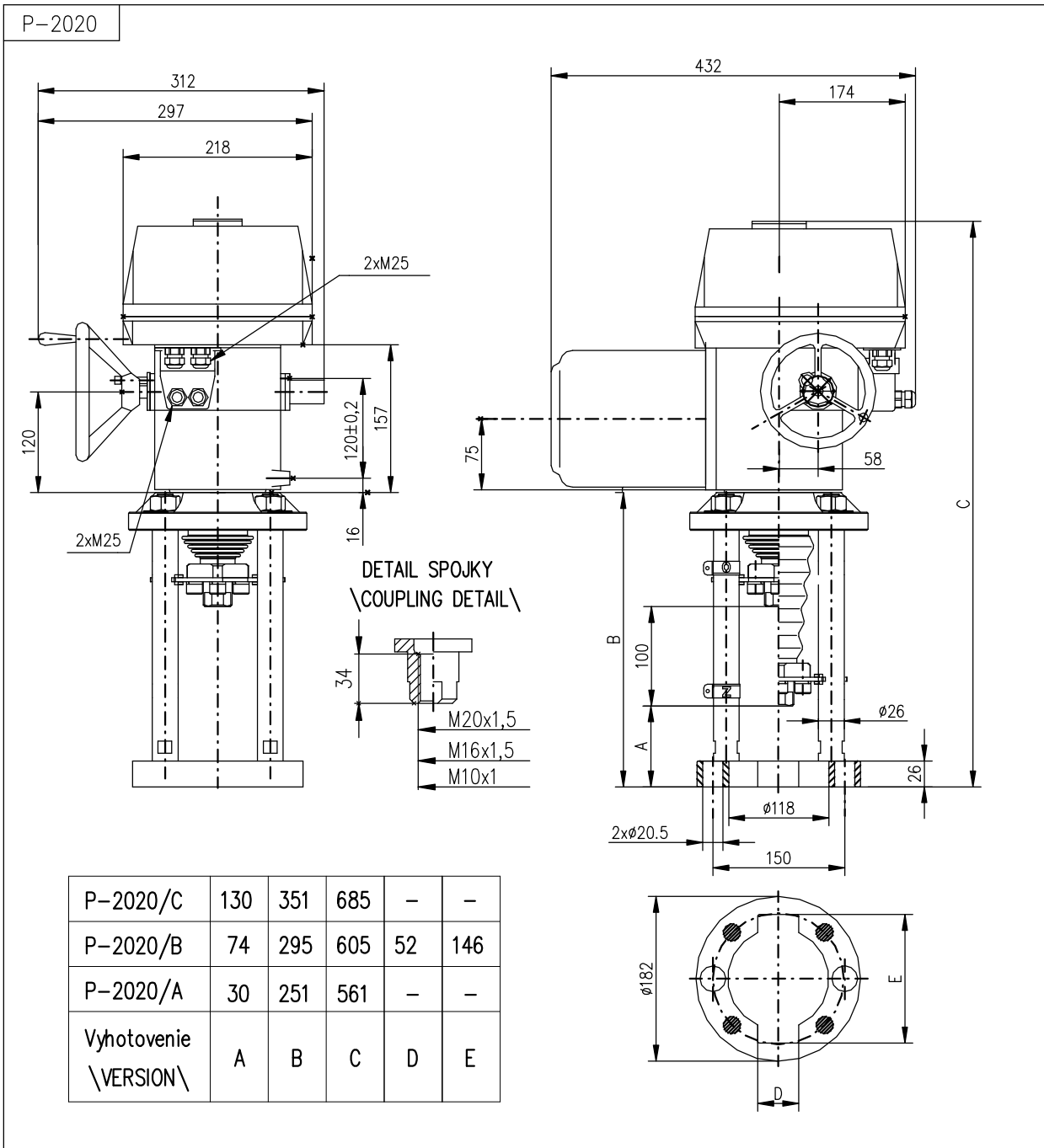
P-1405a



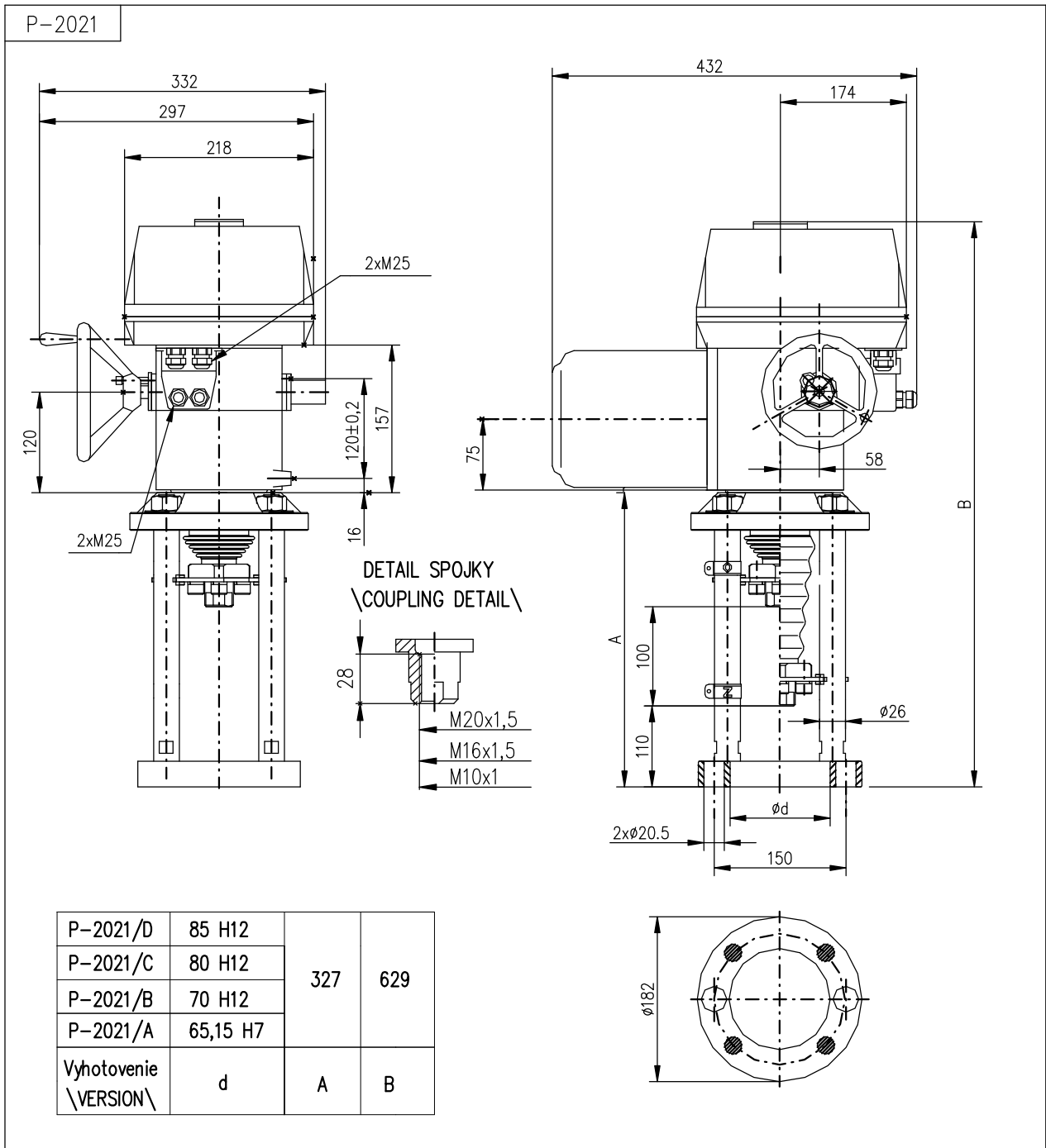
P-2019



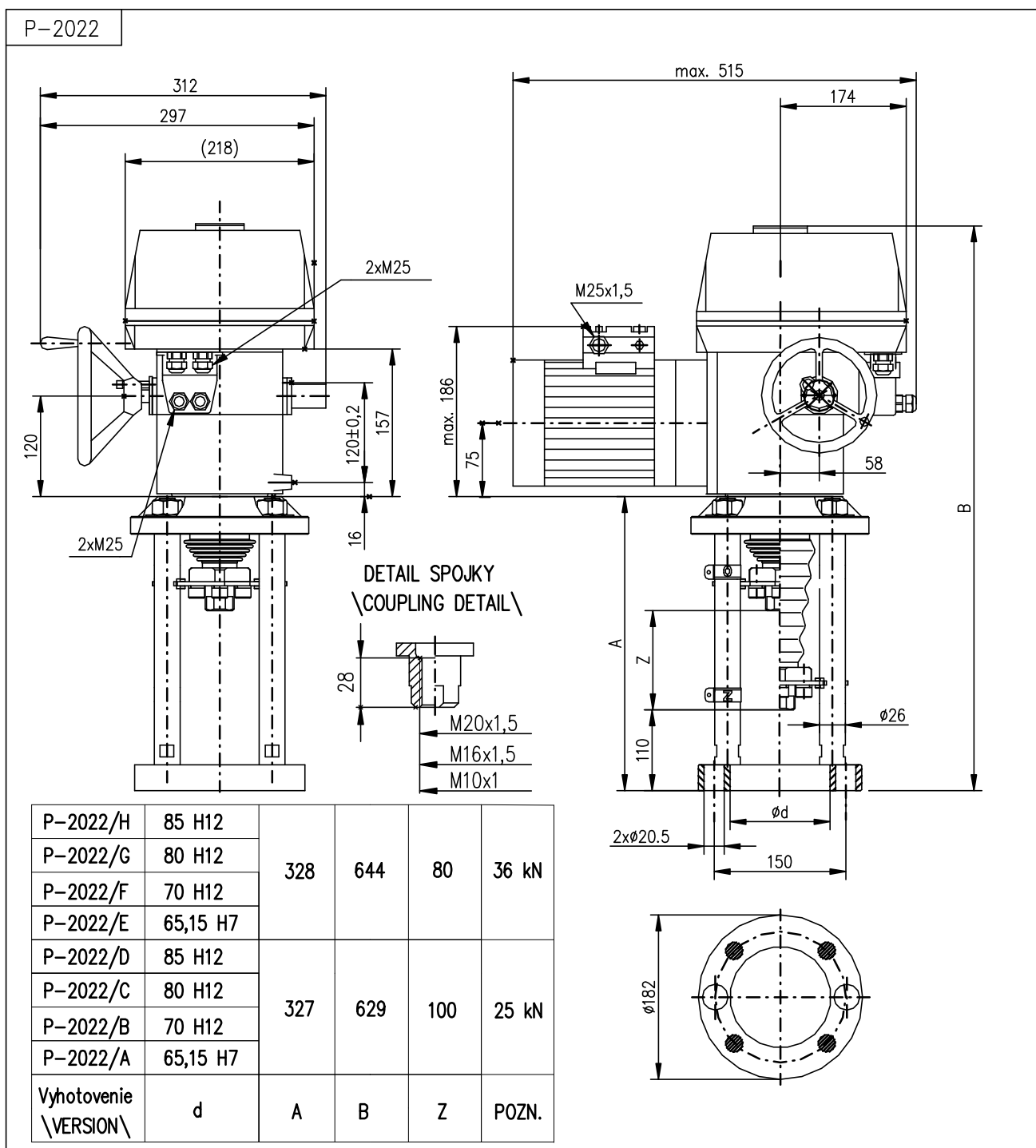
P-2020



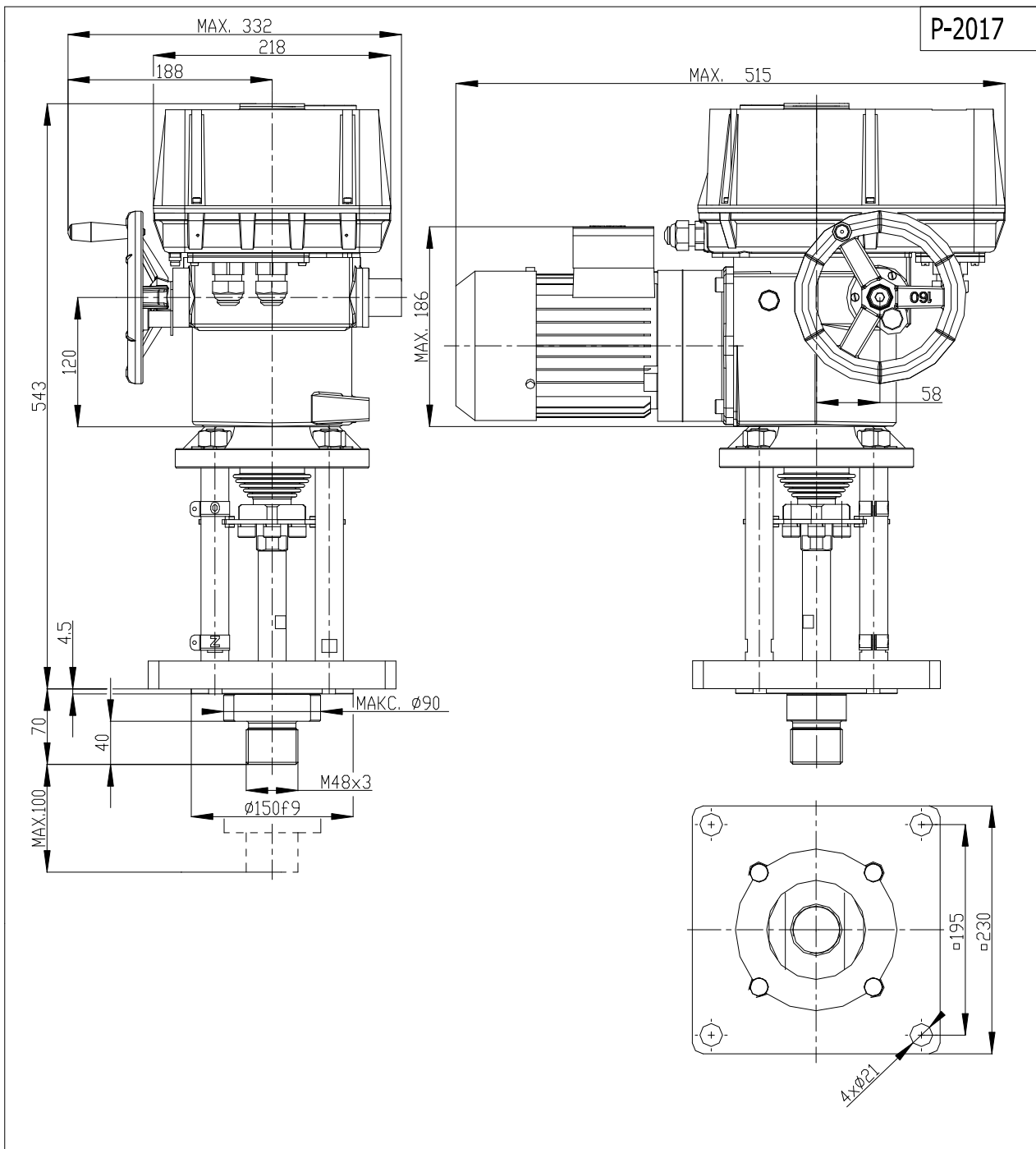
P-2021



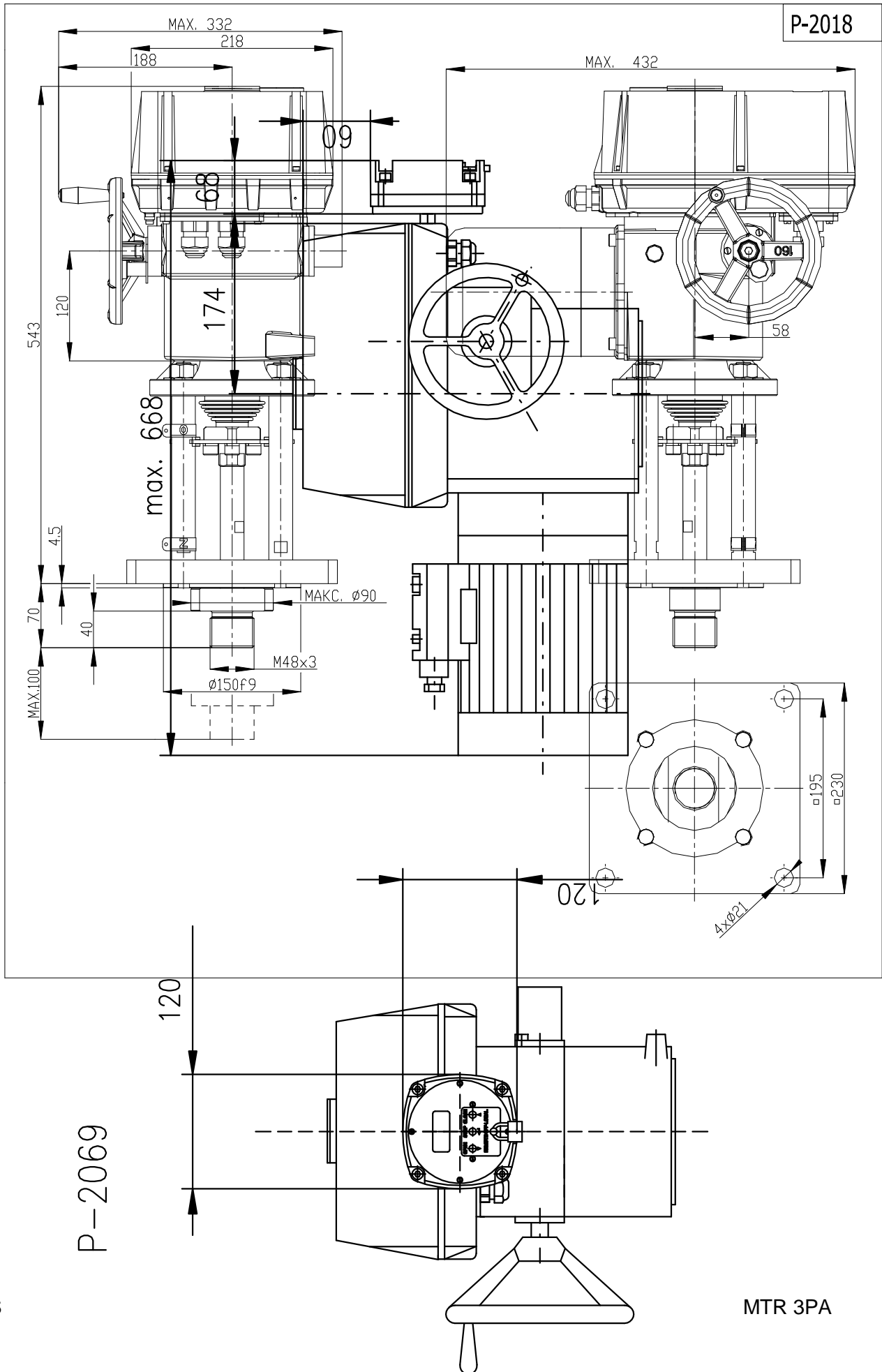
P-2022



P-2017



P-2018



s miestnym ovládaním

6.3 Záznam o záručnom servisnom zásahu

Service center:	
Date of repair:	Warranty repair no.:
User of the servo drive:	Complaint filed by:
Typical number of the servo drive:	Manufacturing number of the servo drive:
Reported fault on the product:	Identified fault on the product:
Used spare parts:	
Remarks:	
Issued by:	Signature:

6.4 Záznam o pozáručnom servisnom zásahu

Service stredisko:	
Dátum opravy:	
Užívateľ servopohonu:	Miesto nasadenia servopohonu:
Typové číslo servopohonu:	Výrobné číslo servopohonu:
Zistená chyba na výrobku:	
Použité náhradné diely:	
Poznámky:	
Vystavil dňa:	Podpis:

6.5 Obchodné zastúpenie a zmluvné servisné strediská

Slovenská republika:

Regada, s.r.o.,
Strojnícka 7
080 01 Prešov
Tel.: +421 (0)51 7480 460
Fax: +421 (0)51 7732 096
E-mail: regada@regada.sk

Česká Republika:

Výhradné zastúpenie Regada, s.r.o. pre predaj elektrických servopohonov

Regada Česká, s.r.o.
Kopaninská 109
252 25 Ořech
PRAHA – západ
Tel.: +420 257 961 302
Fax: +420 257 961 301