

II 2G Ex db IIB +H₂ T6 Gb
II 2D Ex tb IIIC T85°C Db



Štandardné vybavenie:

- Napájacie napätie 230 V AC
- Svorkovnicové pripojenie
- 2 silové spínače
- 2 polohové spínače
- 2 prídavné polohové spínače
- Mechanické pripojenie - stĺpkove
- Ručné ovládanie
- Miestny ukazovateľ polohy
- Vyhrievací odpor s tepelným spínačom
- Stupeň krytia IP 66 / IP 68

Standard equipment:

- Voltage 230 V AC
- Terminal board connection
- 2 thrust switches
- 2 position switches
- 2 additional position switches
- Mechanical connection - pillars
- Manual control
- Mechanical position indicator
- Space heater with thermal switch
- Protection code IP 66 / IP 68

Špecifikačná tabuľka \Specification table\ UL 0-Ex

Objednávaci kód \Order code\ 535. x - x x x x x / x x

Typ klímy \Climate resistance\	Okolité teplota \Ambient temperatur\	Korózná kategória ¹⁰⁾ \Corrosivity category\	Teplotná trieda \Temperat. class\	Krytie \Enclosure\	
Mierna \Standard\	-25°C ... +55°C	C3	T6	IP 66/IP 68 ¹¹⁾	1
Tropická vlhká + ČOV \Tropics and Wet\	-25°C ... +55°C	C4			2
Tropická suchá a suchá \Tropics and Dry\	-25°C ... +55°C	C3			6
Morská \Sea\	-25°C ... +55°C	C4			7

Elektrické pripojenie \Electric connection\	Napájacie napätie \Voltage\	Schéma zapojenia \Wiring diagram\	
Na svorkovnicu ²²⁾ \To terminal board\	230 V AC	Z455d	0
	220 V AC		L
	24 V AC		3

Elektromotor \Electric motor\ 230 (220) V AC, 24 V AC - 13.8 W				Rýchlosť prestavenia \Operating speed\		
Vypínacia sila ³¹⁾ \Switching-off thrust\	Max. zaťažovacia sila ³²⁾ \Max. load thrust\	Max. zaťažovacia sila ³³⁾ \Max. load thrust\	50 Hz	60 Hz		
6 900 N	Režim prevádzky Otvor - Zatvor \ON - OFF duty\	6 000 N	Regulačná prevádzka \Modulating duty\	4 830 N	10 mm/min	A
					15 mm/min	B
					20 mm/min	C
3 400 N	2 900 N	2 380 N	40 mm/min	48 mm/min	D	
			20 mm/min	24 mm/min	F	
1 400 N	1 200 N	980 N	40 mm/min	48 mm/min	G	
			80 mm/min	96 mm/min	E	

Pracovný zdvih \Operating stroke\ [mm]			
Bez vysielача ⁴¹⁾ \without transmitter\	S vysielачom \with transmitter\		
4 + 25	4; 7.5; 14; 25		A
5 + 30	5; 8.5; 16; 30		B
6 + 35	6; 10.5; 20; 35		C
7 + 40	7; 12.5; 22.5; 40		D

Vysielač polohy \Transmitter\	Zapojenie \Connection\	Výstup \Output\	Schéma zapojenia \Wiring diagram\		
Bez vysielача \Without transmitter\	-	-	-	A	
Odporový \Potentiometer\	Jednoduchý \Single\	1 x 100 Ω	Z22	B	
		1 x 2 000 Ω		F	
	Dvojité \Double\	2 x 100 Ω	Z32	K	
		2 x 2 000 Ω		P	
Elektronický - prúdový \Electronic position transmitter\	2-vodič \2-wire\	4 - 20 mA	Z10b	S	
		0 - 20 mA		T	
		4 - 20 mA		Z257d	V
		0 - 5 mA			Y
	3-vodič \3-wire\	4 - 20 mA	Z269b	Q	
		0 - 20 mA		U	
		4 - 20 mA		Z260c	W
		0 - 5 mA			Z
Bez zdroja \Passive \	3-vodič \3-wire\	0 - 10 V	Z257d	G	
		0 - 10 V		Z260c	H
Prúdový \DCPT\	Bez zdroja \Passive \	2-vodič \2-wire\	Z457	I	
			So zdrojom \Active \	Z456	J

Pokračovanie na
ďalšej strane
\Next page\

Objednávaci kód \Order code\ 535. x - x x x x x / x x

Mechanické pripojenie \Mechanical connection\	Pracovný zdvih \Operating stroke\	Pripojovacia výška \Connecting height\	Závit ťahadla ⁶²⁾ \Thread of stem\	Rozmerový náčrt \Dimensional drawing\	
Priame - príruha \Direct-Flange\ ⁶¹⁾ EN 15714-2 - F05 (Y/35)	25 mm	45 mm	M12x1.25-20	P-1488/A	
	40 mm			P-1488/B	
Príruba \Flange\	max. 40 mm	103 mm	M10x1-26 M10x1,5-26 M12-26 M12x1,5-26 M14-26 M16x1,5-26	P-1489/A	
		110 mm		P-1489/B	
		112 mm		P-1489/C	
		92 mm		P-1489/D	
		102 mm		P-1489/E	
		59 mm		P-1489/F	
Stĺpiky \Pillars\		86 mm		W5/16"-26	P-1489/G
		127 mm		W3/8"-26	P-1490/A
		42 mm		W1/2"-26	P-1490/B
		80 mm			P-1490/C
		27 mm			P-1490/D
		57 mm			P-1490/E
		110 mm		P-1490/F	

Rozšírené vybavenie \Additional equipment\			
A	Nastavenie pracovného zdvihu na požadovanú hodnotu \Adjustment of operating stroke for required value\	0	1
B	Nastavenie vypínacej sily na požadovanú hodnotu \Adjustment of switch-off thrust to required value\	0	3
H	Pozlátené kontakty mikrospínačov typ DB3, detaily po konzultácii s výrobcou \Gold coated contacts of microswitches type DB3, details after consulting with producer\	4	0

Dovolené kombinácie a kód vyhotovenia \Allowed combination and code of version\:
A+B=04; H+A=41; H+B=42; H+A+B=44

Príslušenstvo \Accessories\	
Vývodky pre nearmované alebo armované káble, záslepky - uviesť slovné v objednávke \Cable glands for non-armoured or armoured cables and blinding plug - please state it in your order\	

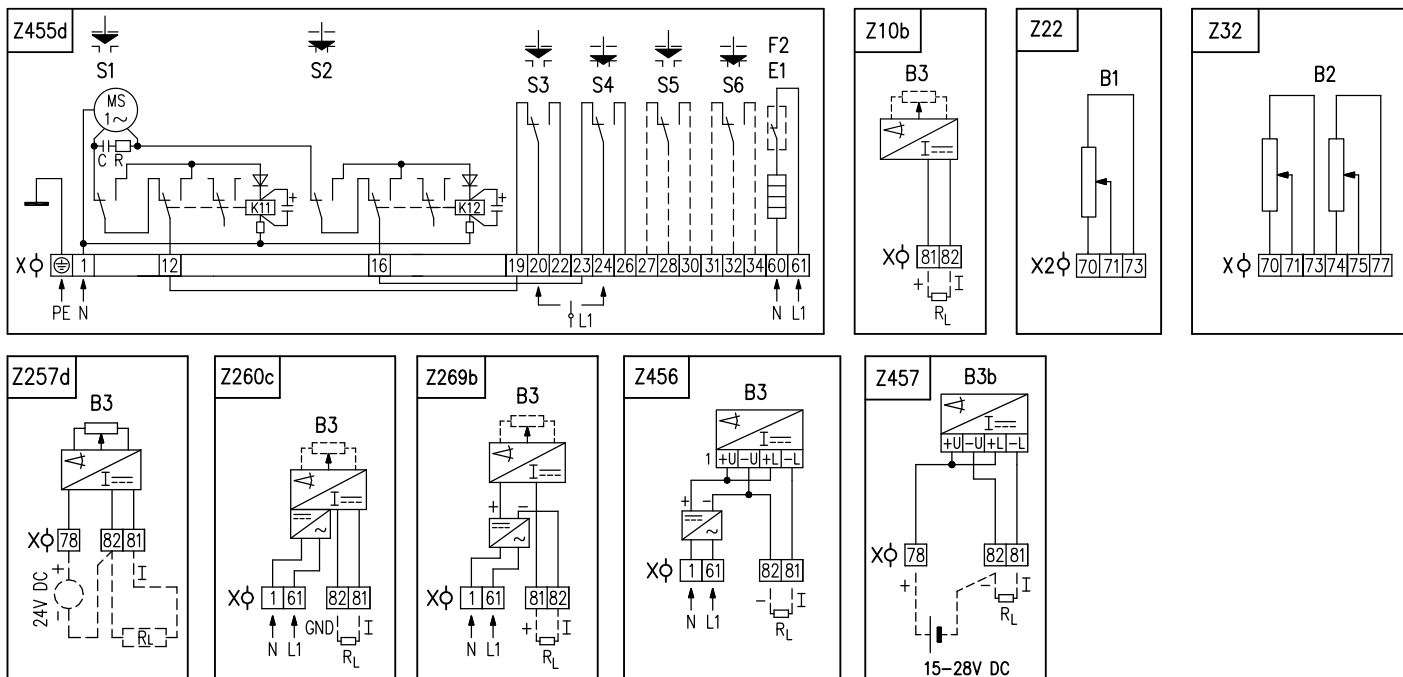
Poznámky:

- 10) Kategória klimatickej odolnosti podľa ISO 9223 / EN ISO 12944-2.
- 11) IP 68 - 10 m / 96 hod.
- 22) Typ vývodky, počet vývodiek alebo záslepek je potrebné uviesť v objednávke slovné. Výber urobiť z ponúkaného sortimentu uvedeného vo „Všeobecných podmienkach str. 9“.
- 31) Vypínaciu silu z uvedeného rozsahu uviesť v objednávke slovné. Pokiaľ sa neuvedie, nastavuje sa na maximálnu hodnotu uvedeného rozsahu
- 32) Touto silou je možné zaťažovať servopohon v režime S2-10 min, resp. S4-25%, 6-90 cyklov/hod.
- 33) Touto silou je možné zaťažovať servopohon v režime S4-25%, 90 až 1200 cyklov/hod.
- 41) Polohové spínače S3, S4 sú nastavené na vyššiešpecifikovaný pracovný zdvih, resp. na maximálny zdvih podľa rozsahu z tabuľky vyhotovení. Pokiaľ zákazník neuvedie v objednávke, polohové spínače sú nastavené na 4. stupeň zvoleného rozsahu. Pri nastavení zdvihu mimo pevných zdvihov, sa pomerne zníži ohmická hodnota odporového vysieláča.
- 61) Y/35 - centrovacie osadenie do armatúry.
- 62) Závit v spojke je potrebné v objednávke špecifikovať slovné.

Notes:

- 10) Climate resistance according to ISO 9223 / EN ISO 12944-2.
- 11) IP 68 - 10 m / 96 hours.
- 22) Type and quantity of cable glands / blinding plug - please state it in your order. See "Type of cable gland and cable" on page 9 in "General conditions".
- 31) Required switch-off thrust must be stated in the order. If not specified it is adjusted to the maximum thrust of the chosen range.
- 32) By this thrust it is possible to load the actuator under duty cycle S2-10 min, or S4-25%, 6-90 cycles per hour.
- 33) By this thrust it is possible to load the actuator under duty cycle S4-25%, 90-1200 cycles per hour.
- 41) Position switches S3, S4 are being set to specified operating stroke. If it is not stated in the order, they will be set to maximum value.
- 61) Y/35 - centring shoulder to the valve.
- 62) Thread in the coupling must be specified in the order by words.

Schémy zapojenia Wiring diagrams \ UL 0-Ex

**Elektrické pripojenie:**

na svorkovnicu s 24 svorkami s prierezom pripojovacích vodičov max. 1,5 mm²,
cez 3 káblové vývodky:
pre nearmované káble:

- M16x1,5 pre priemer kábla 3,2 až 8,7 mm
- M16x1,5 pre priemer kábla 6,1 až 11,7 mm
- M16x1,5 pre priemer kábla 6,5 až 14,0 mm

pre armované káble:

- M20x1,5 pre priemer kábla 3,2 až 8,6 mm
- M20x1,5 pre priemer kábla 6,1 až 11,7 mm
- M20x1,5 pre priemer kábla 6,5 až 14,0 mm

Poznámky:

1. Zapojenie je limitované počtom svoriek 24 na svorkovnici servopohonu.
2. Momentové vypínanie nie je vybavené mechanickým blokovacím mechanizmom.
3. Vo vyhotovení ES s napájacím napätím 24 V AC nie je potrebné pripojiť zemniaci vodič PE.
4. Prepajky 12-19 a 16-23 na svorkovnici v schéme zapojenia Z455d sú štandardne dodané od výrobcu.

Legenda:

Z10b.....zapojenie el. polohového vysieláča prúdového - 2-vodič bez zdroja
Z22.....zapojenie jednoduchého odporového vysieláča polohy
Z32.....zapojenie dvojitého odporového vysieláča polohy
Z257d.....zapojenie el. polohového vysieláča prúdového - 3-vodič bez zdroja
Z260c.....zapojenie el. polohového vysieláča prúdového - 3-vodič so zdrojom
Z269b.....zapojenie el. polohového vysieláča prúdového 2-vodič so zdrojom
Z455d.....zapojenie 1-fázového elektromotora s momentovými a polohovými spínačmi a s vyhrievacím odporom
Z456.....zapojenie vysieláča polohy DCPT2 - 2-vodič so zdrojom
Z457.....zapojenie vysieláča polohy DCPT2 - 2-vodič bez zdroja

B1.....odporový vysieláč jednoduchý
B2.....odporový vysieláč dvojitý
B3.....elektronický polohový vysieláč, resp. vysieláč DCPT2
S1.....silový spínač „otvorené“
S2.....silový spínač „zatvorené“
S3.....polohový spínač „otvorené“
S4.....polohový spínač „zatvorené“
S5.....prídavný polohový spínač „otvorené“
S6.....prídavný polohový spínač „zatvorené“
MS.....elektromotor
C.....kondenzátor
E1.....vyhrievací odpor
F2.....tepelný spínač vyhrievacieho odporu
X, X2.....svorkovnica
I/U.....výstupné prúdové (napätové) signály
R.....zrážací odpor
R_L.....zaťažovací odpor
K11, K12.....cievka relé

Electric connection:

to terminal board with 24 terminals, wire cross section max. 1.5 mm²,
via 3 cable glands:

for non-armoured cables

- M16x1.5 for cable diameter 3.2 to 8.7 mm
- M16x1.5 for cable diameter 6.1 to 11.7 mm
- M16x1.5 for cable diameter 6.5 to 14.0 mm

for non-armoured cables

- M20x1.5 for cable diameter 3.2 to 8.6 mm
- M20x1.5 for cable diameter 6.1 to 11.7 mm
- M20x1.5 for cable diameter 6.5 to 14.0 mm

Notes:

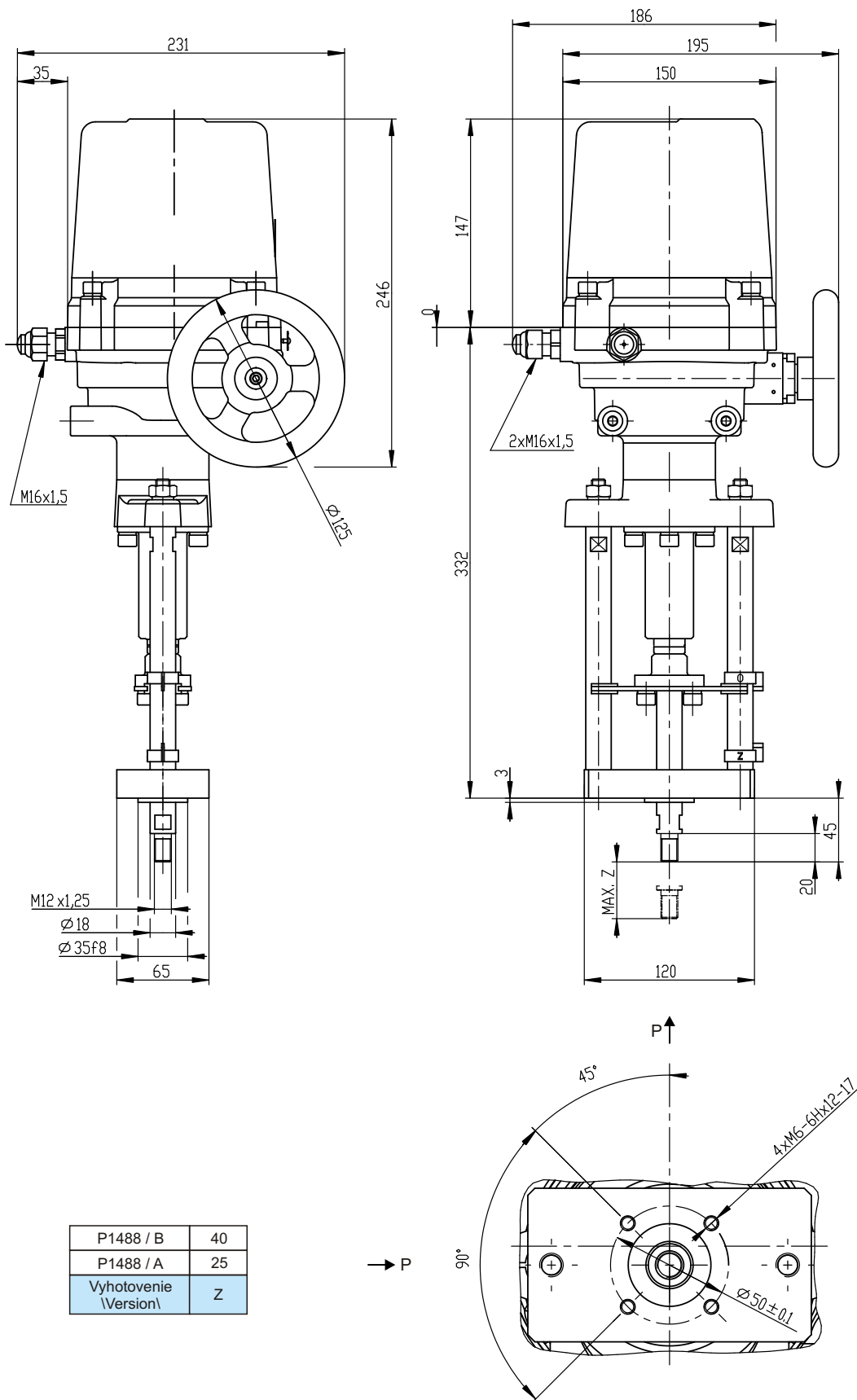
1. Wiring connection is limited by max. number of 24 terminals.
2. Torque switching is not fitted with mechanical interlocking device.
3. The version of EA with supply voltage of 24V AC does not require connecting of an earthing cable PE.
4. Jumpers 12-19 and 16-23 terminal board in wiring diagram Z455d are standardly delivered from the producer.

Legend:

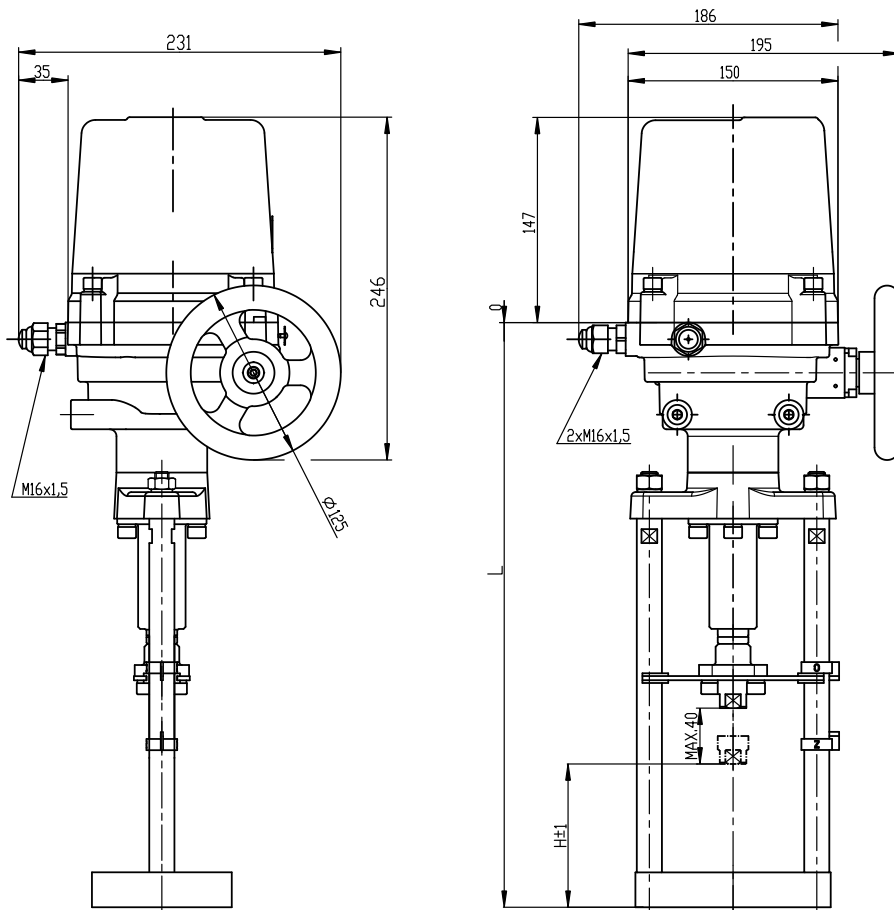
Z10b.....connection of electronic position transmitter - 2-wire, passive
Z22.....connection of single potentiometer
Z32.....connection of double potentiometer
Z257d.....connection of electronic position transmitter - 3-wire, passive
Z260c.....connection of electronic position transmitter - 3-wire, active
Z269b.....connection of electronic position transmitter - 2-wire, active
Z455d.....connection of 1-phase electric motor with torque switches, position switches, space heater
Z456.....connection of position transmitter DCPT2 - 2-wire, active
Z457.....connection of position transmitter DCPT2 - 2-wire, passive

B1.....single potentiometer
B2.....double potentiometer
B3.....electronic position transmitter or transmitter DCPT2
S1.....thrust switch „open“
S2.....thrust switch „closed“
S3.....position switch „open“
S4.....position switch „closed“
S5.....additional position switch „open“
S6.....additional position switch „closed“
MS.....electric motor
C.....capacitor
E1.....space heater
F2.....space heater's thermal switch
I.....output current (voltage) signal
X, X2.....terminal board
R.....reducing resistor
R_L.....loading resistor
K11, K12.....relay coil

Rozmerové náčrty \Dimensional drawings\ UL 0-Ex

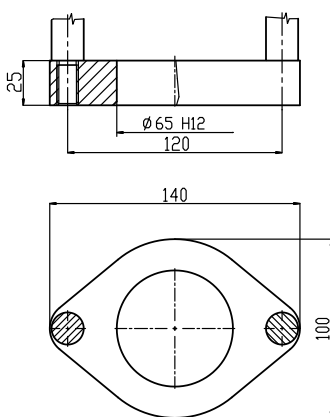


P - 1488

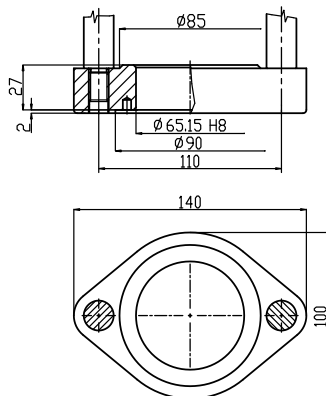


P1489 / G	86	402
P1489 / F	59	375
P1489 / E	102	420
P1489 / D	92	410
P1489 / C		
P1489 / B	112	428
P1489 / A	103	419
Vyhotovenie \Version\	H	L

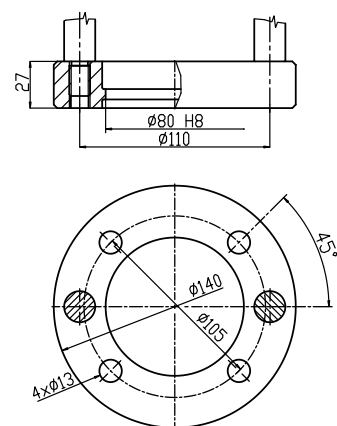
P - 1489



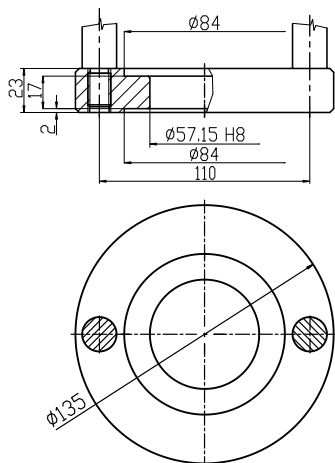
P-1489/A



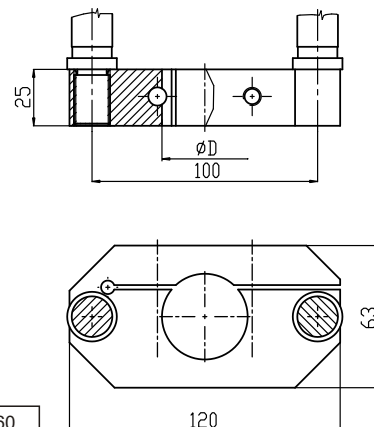
P-1489/B



P-1489/C

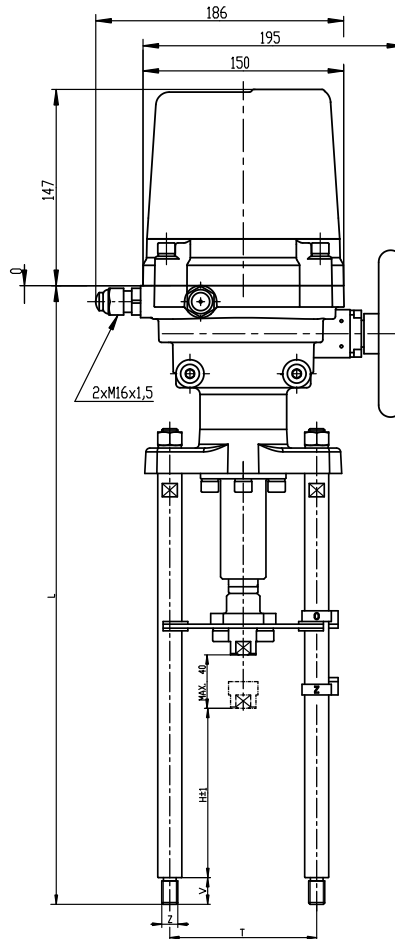
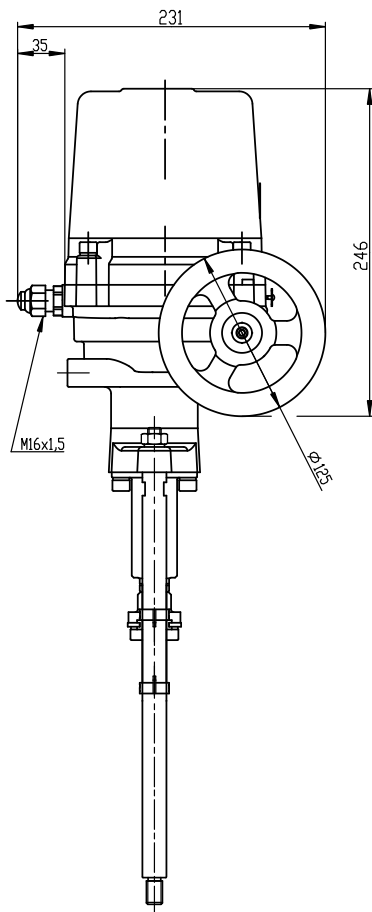


P-1489/D;E



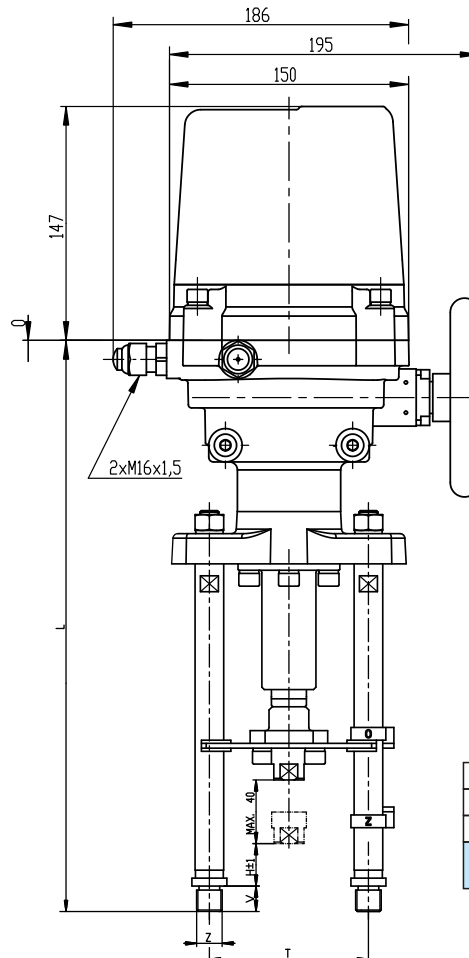
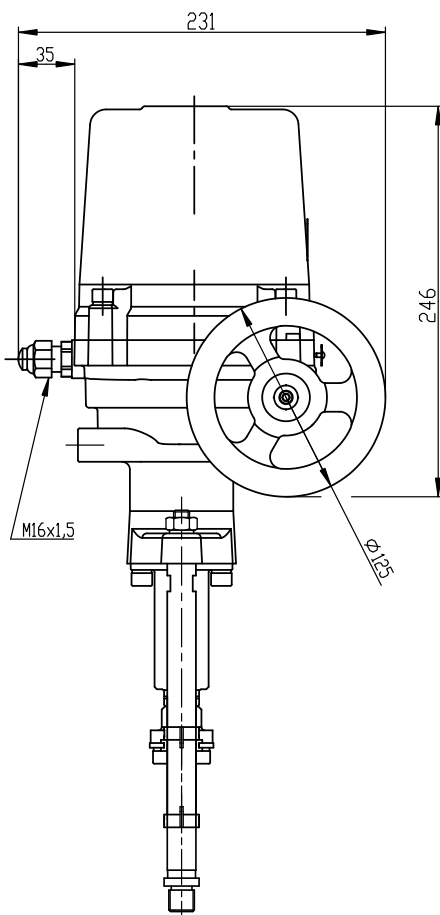
P-1489/F;G

P1489 / G	60
P1489 / F	38
Vyhotovenie \Version\	D



P1490 / C		80		32	426
P1490 / B	110	42	M12	20	378
P1490 / A		127			463
Vyhotovenie (Version)	T	H	Z	V	L

P-1490/A;B;C



P1490 / F		110			442
P1490 / E	100	57	M16	16	389
P1490 / D		27			359
Vyhotovenie (Version)	T	H	Z	V	L

P-1490/D;E;F