

II 2G Ex db IIC T5 Gb  
 II 2G Ex db eb IIC T5 Gb (na požiadavku/on request)  
 II 2D Ex tb IIIC T100°C Db

## POPIS

Elektrické servopohony **REMATIC** vybavené elektronikou DMS3 sú ovládané binárnymi vstupmi OTVOR, STOP, ZATVOR (+24 V DC), analógovým vstupným signálom prúdovým 0/4-20 mA, napäťovým 0/2-10 V alebo po sieťach PROFIBUS DP V0/V1 a MODBUS RTU. Parametrizácia sa vykonáva: pomocou tlačidiel a blikajúcich LED diód na riadiacej doske, prostredníctvom jednotky miestneho ovládania alebo pomocou programu PC (rozhranie RS 232). Sú určené pre regulačnú prevádzku alebo prevádzku ON - OFF.

## DESCRIPTION

Electric actuators **REMATIC** are equipped with electronics DMS3. They are controlled by binary inputs OPEN, STOP, CLOSE, EMERGENCY (+24 V DC), by analogue input signal: current 0/4-20 mA, voltage 0/2-10 V or by communication networks PROFIBUS DP V0/V1 and MODBUS RTU. Parameters setting is done through pushbuttons and blinking LED diodes placed on a control board, by means of a local control unit or via PC programme (interface RS 232). The actuators are aimed for modulating operation or operation ON-OFF.



## ŠTANDARDNÉ VYBAVENIE A FUNKCIE

- Napájacie napätie 230 V AC
- Svorkovnicové pripojenie
- Tepelný spínač vo vinutí elektromotora
- Vypínanie v koncových polohách od polohy a od momentu
- Vypínací moment nastaviteľný od 60 % do 100 %
- Blokovanie momentu v koncových polohách
- Blokovanie momentu pri rozbehu
- 2 voľne programovateľné relé R1, R2 (18 funkcií)<sup>1)</sup>
- Relé READY<sup>1)</sup>
- Ovládanie analógovým signálom 0/4 - 20 mA, 4 - 12 mA, 12 - 20 mA alebo 0/2 - 10 V<sup>1)</sup>
- Ovládanie napätím (+24 V DC) - OTVOR, ZATVOR
- Ovládanie impulzom (+24 V DC) - OTVOR, STOP, ZATVOR
- Bezpečnostná funkcia ESD (reakcia na poruchu)
- Taktovací režim chodu
- Prúdový vysielateľ 4 - 20 mA pasívny (nie pre DMS3 vo vyhot. 2P)<sup>1)</sup>
- Pomocné výstupné napätie 24 V DC, 40 mA pre napájanie ovládacích vstupov
- Výstup chybových hlásení
- Vyhrievací odpor ovládaný z riadiacej jednotky
- LED ukazovateľ polohy
- Komunikačné rozhranie RS 232
- Program pre parametrizáciu pomocou PC
- Mechanické pripojenie prírubové podľa ISO 5210
- Ručné ovládanie
- Stupeň krytia IP 66 / IP 68

## ROZŠÍRENÉ ELEKTRICKÉ VYBAVENIE

- Miestne ovládanie pre servopohony s DMS3
- Modul prídavných relé RE3, RE4, RE5<sup>1)</sup>
- Modul prídavných relé RE1, RE2, RE3, RE4, RE5, READY<sup>1)</sup>
- Vyhotovenie s ovládacou jednotkou PROFIBUS DP V0/V1
- Vyhotovenie s ovládacou jednotkou MODBUS RTU

1) Neplatí pre Profibus a Modbus

## STANDARD EQUIPMENT and FUNCTIONS

- Supply voltage 230 V AC
- Terminal board connection
- Protection of the motor against overheating
- Switching off in limit positions from the position or torque
- Adjustable switching off-torque from 60 % to 100 %
- Torque blocking in limit positions
- Torque blocking during the start
- 2 freely programmable relays R1, R2 (18 functions)<sup>1)</sup>
- Relay READY<sup>1)</sup>
- Control by unified signal 0/4 - 20 mA, 4 - 12 mA, 12 - 20 mA or 0/2 - 10 V<sup>1)</sup>
- Control by permanent voltage (+24 V DC) - OPEN, CLOSE
- Impulse control (inching duty) (+24 V DC) - OPEN, STOP, CLOSE
- Safety function ESD (failure reaction)
- Timing mode / regime of operation
- Electronic position transmitter 4-20 mA passive (not for DMS3 in 2P)<sup>1)</sup>
- Auxiliary available voltage 24 V DC, max. 40 mA for supply of the control inputs
- Output for failure messages
- Space heater operated by control unit
- LED position indicator
- Communication interface RS 232
- Programme for parameters setting by PC
- Mechanical connection - flange ISO 5210
- Manual control
- Protection code IP 66 / IP 68

## ADDITIONAL ELECTRIC EQUIPMENT

- Local control for actuators with DMS3 system
- Additional relays RE3, RE4, RE5<sup>1)</sup>
- Additional relay module RE1, RE2, RE3, RE4, RE5, READY<sup>1)</sup>
- Version with control board PROFIBUS DP V0/V1
- Version with control board MODBUS RTU

1) Not valid for Profibus and Modbus

Špecifikačná tabuľka \Specification table\ UMR 1PA-Ex

Objednávaci kód \Order code\ 146. x - x x x x x / x x

Typ klímy \Climate resistance\	Okolité teplota \Ambient temperat.\	Korózna kategória <sup>10)</sup> \Corrosivity category\	Teplotná trieda \Temperat. class\	Krytie \Enclosure\	
Mierna \Standard\	-25°C ... +55°C	C3	T5	IP 66/68 <sup>11)</sup>	1
Tropická vlhká + ČOV \Tropics and Wet\	-25°C ... +55°C	C4			2
Chladná \Cold\	-50°C ... +40°C	C3			3
Tropická suchá a suchá \Tropics and Dry\	-25°C ... +55°C	C3			6
Morská \Sea\	-50°C ... +40°C	C4			7
Arktická \Arctic\	-60°C ... +40°C	C3			8

Elektrické pripojenie \Electric connection\	Spínanie elektromotora \Switching of electric motor\	Napájacie napätie \Voltage\	Schéma zapojenia \Wiring diagram\		
Na svorkovnicu \To terminal board\	Prostredníctvom optočlenov \Via opto-isolators\	50 Hz	230 V AC	Z514, Z523, Z515	0
			220 V AC	Z574c, Z563	L
		60 Hz <sup>24)</sup>	120V AC	Z514, Z523, Z515	T
			110 V AC	Z574c, Z563	B
	Prostredníctvom reverzných relé \Via reverse relays\	50 Hz	3x400 V AC	Z532, Z536, Z537	2
			3x380 V AC	Z574e, Z563b	N

Elektromotor \Electric motor\ 230 (220) V AC <sup>30)</sup>			Elektromotor \Electric motor\ 3x400 (380) V AC <sup>30)</sup>			Rýchlosť prestavenia \Operating speed\		
Max. vypínací moment \Max. switching-off torque\ <sup>31)</sup>	Max. zaťaž. moment \Max. load torque\ <sup>32)</sup>		Vypínací moment \Switching-off torque\ <sup>31)</sup>	Max. zaťaž. moment \Max. load torque\ <sup>32)</sup>		50 Hz	60 Hz	
	Režim prevádzky \ON - OFF duty\	Regulačná prevádzka \Modulating duty\ <sup>33)</sup>		Režim prevádzky \ON - OFF duty\	Regulačná prevádzka \Modulating duty\ <sup>33)</sup>			
32 Nm	20 Nm	13 Nm	64 Nm	38 Nm	26 Nm	10 min <sup>-1</sup>	12 min <sup>-1</sup>	A
						20 min <sup>-1</sup>	24 min <sup>-1</sup>	B
16 Nm	10 Nm	7 Nm	16 Nm	10 Nm	7 Nm	10 min <sup>-1</sup>	12 min <sup>-1</sup>	H
						20 min <sup>-1</sup>	24 min <sup>-1</sup>	J
						40 min <sup>-1</sup>	48 min <sup>-1</sup>	C
8 Nm	5 Nm	3 Nm	8 Nm	5 Nm	3 Nm	10 min <sup>-1</sup>	12 min <sup>-1</sup>	M
						20 min <sup>-1</sup>	24 min <sup>-1</sup>	N
						40 min <sup>-1</sup>	48 min <sup>-1</sup>	P
						80 min <sup>-1</sup>	96 min <sup>-1</sup>	D

Pracovné otáčky \Revolutions\			
Pracovný zdvih je programovo nastaviteľný. Ak sa nešpecifikuje, bude nastavený na hodnotu 20 pracovných otáčok. \Programme adjustable operating stroke. If not specified will be adjusted on 20 operating revolutions\		2 - 160	A

Ovládacia doska \Control board\	Ovládanie - Riadiace vstupy \Control - Command input\			Výstupný signál \Output signal\	Schéma zapojenia \Wiring diagram\			
DMS3	2P	ON - OFF a impulzné \and inching\		24 V DC	-	Z515, Z537	F	
	3P/2P	Modulačné \Modulating\	0/4 - 20 mA	ON - OFF a impulzné \and inching\	24 V DC	4 - 20 mA pasívny \passive\	Z514, Z532	G
0/2 - 10 V			Z523, Z536				H	
DMS3 M1	Komunikačný protokol / 2P \Communication protocol / 2P\	MODBUS RTU	jednokanálový \1 Channel\	ON - OFF a impulzné \and inching\	24 V DC	-	Z574c, Z574e	M
redundant			Z563, Z563b				N	
DMS3 M2		PROFIBUS DP V0 / V1	jednokanálový \1 Channel\				Z574c, Z574e	P
DMS3 P1			redundant				Z563, Z563b	R
DMS3 P2								

Pokračovanie na ďalšej strane \Next page\

Poznámky:

- 10) Kategória klimatickej odolnosti podľa ISO 9223 / EN ISO 12944-2.
- 11) IP 68 - 10 m / 96 hod.
- 24) Pri frekvencii 60 Hz sa uvedené momenty znižia 0,8 krát.
- 30) Podrobné údaje elektromotorov s priradením k rýchlostiam prestavenia sú uvedené v Návode na montáž, obsluhu a údržbu.
- 31) Vypínací moment uveďte v objednávke slovnou. Pokiaľ sa neuvedie, nastavuje sa na maximálnu hodnotu.
- 32) Týmto momentom je možné zaťažovať servopohon v režime S2-10 min, resp. S4-25%, 6 - 90 cyklov/hod.
- 33) Týmto momentom je možné zaťažovať servopohon v režime S4-25%, 90 - 1 200 cyklov/hod. Platí pre nominálne napätie, teplotu okolia +40 °C a pri priemernom zaťažení 35% z maximálneho krútiaceho momentu.

Notes:

- 10) Climate resistance according to ISO 9223 / EN ISO 12944-2.
- 11) IP 68 - 10 m / 96 hours.
- 24) At a frequency of 60 Hz must be specified torques reduced 0.8 times.
- 30) For detailed information on electric motors according to the operating speed - see "Operation and Maintenance Manual".
- 31) Required switch-off torque must be stated in the order. If not specified it is adjusted to the maximum thrust.
- 32) By this torque is possible to load the actuator under duty cycle S2-10 min, or S4-25%, 6-90 cycles per hour.
- 33) By this torque is possible to load the actuator under duty cycle S4-25%, 90 - 1 200 cycles per hour. Valid for rated voltage, ambient temperature +40 °C and at average loading 35% of max. torque.

## Špecifikačná tabuľka \Specification table\ UMR 1PA-Ex

Objednávaci kód \Order code\ 146. x - x x x x x x / x x

Mechanické pripojenie \Mechanical connection\	Veľkosť príruby \Flange size\	Osadenie/priemer \Spigot/diameter\	Tvar pripojovacieho dielca \Coupling shape\		Rozmerový náčrt \Dimensional drawing\		
Príruba \Flange\ ISO 5210	F07	N	B3	Ø16	P-2082 <sup>(65)</sup>	A	
			B4	Ø25		B	
	Y/55	B1	Ø28	Z			
	F10	N	B3	Ø20		P-1497	C
	F10	Y/70	C	14/Ø28/Ø42		P-1498	M
Neštandardné \Non-standard\	F07 <sup>61)</sup>	Y/55	A	Max. TR26 <sup>63)</sup>	P-1500	D	
	F10	N					
Neštandardné \Non-standard\	G0	Y/60 <sup>62)</sup>	E	Ø20	P-2082 <sup>(65)</sup>	P-1498	K
			C	14/Ø28/Ø42			L
	F07	N	-	Ø20		P-1497	N
			-	Ø30			P
			-	Ø30			Q
	F10	N	-	Ø30		P-1498	R
			-	Ø30			S
ГОСТ P 55510	64x30/4xM6	-	MЧ (MČ)	11x11	P-2082 <sup>(65)</sup>	P-1499	T
		-	MK (MK)	35°/37°; Ø32/Ø25			U
	Ø104/4xØ15	-	AЧ (AČ)	19x19		P-1499 <sup>67)</sup>	V
		-	AK (AK)	35°/37° Ø46/Ø28			W

Rozšírené vybavenie \Additional equipment\		Schémy zapojenia \Wiring diagrams\		
	Bez doplnkovej výbavy. Nastavený na max. vypínací moment a 20 pracovných otáčok. \Without additional equipment. Adjusted to maximum switching-off torque and 20 operating revolutions\	-		
A	Nastavenie pracovných otáčok na požadovanú hodnotu \Adjustment of revolutions to the required value\	-	0	1
B	Nastavenie vypínacieho momentu na požadovanú hodnotu. \Adjustment of switch-off torque to required value\	-	0	3
D	Modul prídavných relé RE3, RE4, RE5 (modul DMS3 RE3) <sup>71)</sup> \Additional relay module RE3, RE4, RE5 (module DMS3 RE3)\	Z500a	0	5
E	Modul prídavných relé RE1, RE2, RE3, RE4, RE5, READY (modul DMS3 RE6) <sup>71)</sup> \Additional relay module RE1, RE2, RE3, RE4, RE5, READY (module DMS3 RE6)\	Z500	0	6
F	Miestne ovládanie pre servopohony so systémom DMS3 s LCD displejom (zobrazenie údajov len do -25 °C). Rozm. náč. P-2082. \Local control for actuators with DMS3 system with LC display (data displaying only up to -25 °C). Dimensional drawing P-2082\	Z473a	0	7
K	Svorkovnicová skrinka s typom ochrany "e" - na požiadavku. Rozm. náčrt P-2082. <sup>72)</sup> \Terminal box with type of protection "e" - on request. Dimensional drawing P-2082.\	Na vyžiadanie \On request	1	1
Dovolené kombinácie a kódy rozšíreného vybavenia \Allowed combinations and codes of additional equipment\: A+B=20, A+D=22, A+E=23, A+F=24, B+D=29, B+E=30, B+F=31, D+F=40, E+F=44, F+K=50, A+B+D=52, A+B+E=53, A+B+F=54, A+D+F=63, A+E+F=67, B+D+F=80, B+E+F=84, A+B+E+F=113, A+B+D+F=114				

Príslušenstvo \Accessories\	Objednávacie číslo \Order code\
Komunikačný kábel DB-9F/RJ45 \Communication cable DB-9F/RJ45\	224A80100
Vývodky pre armované resp. tienené káble \Cable glands for armoured cables\	Uviesť slovné v objednávke \Specify in your order\

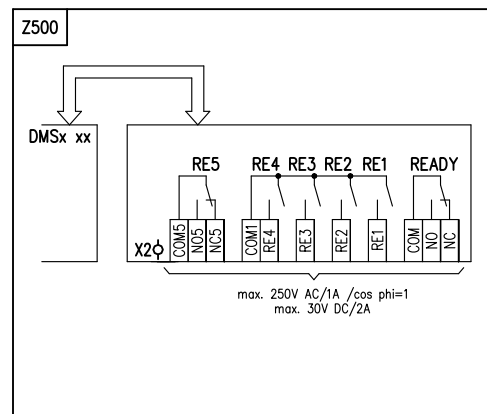
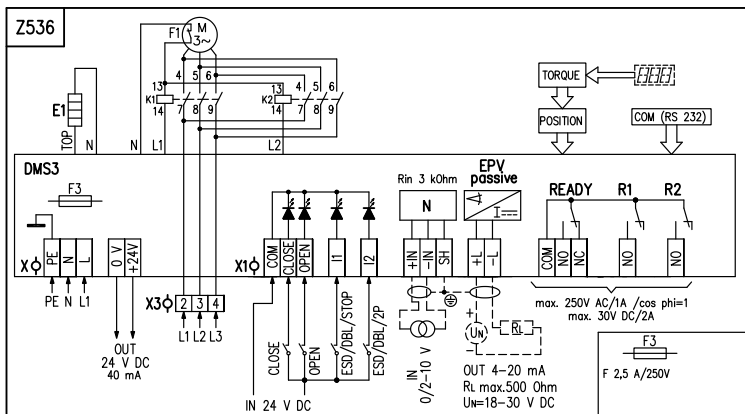
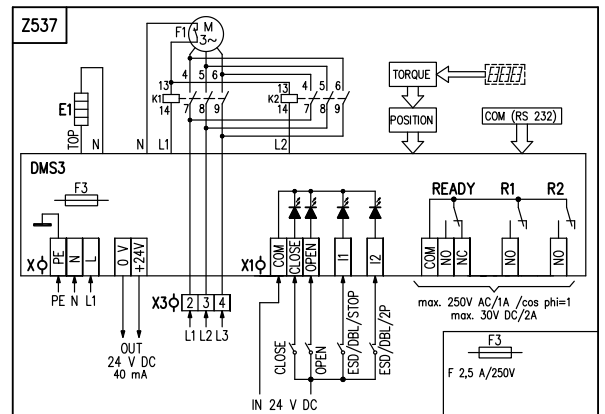
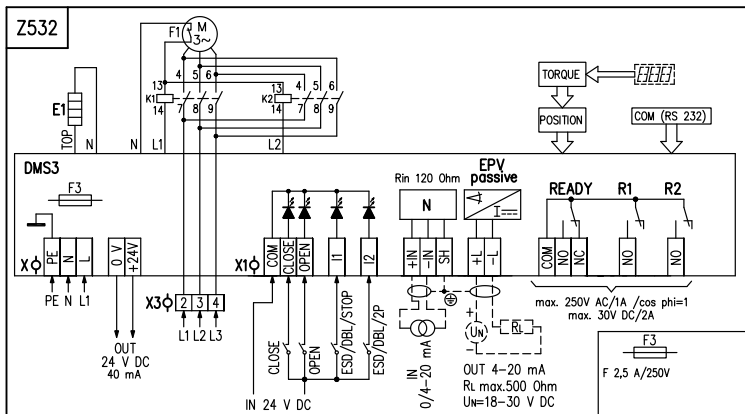
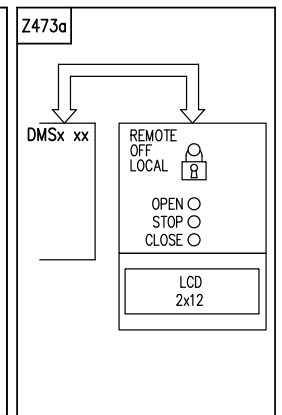
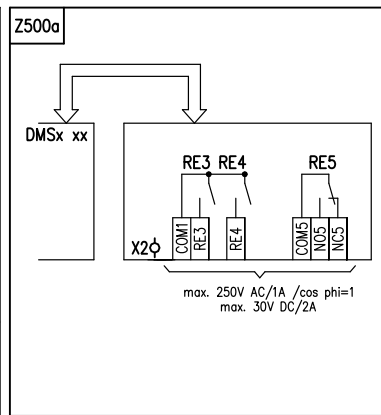
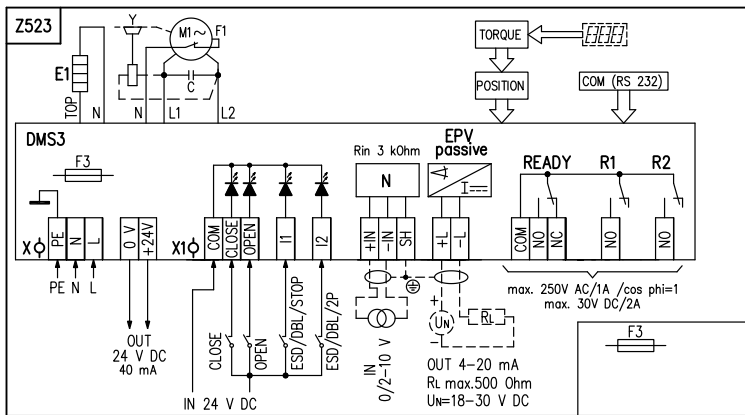
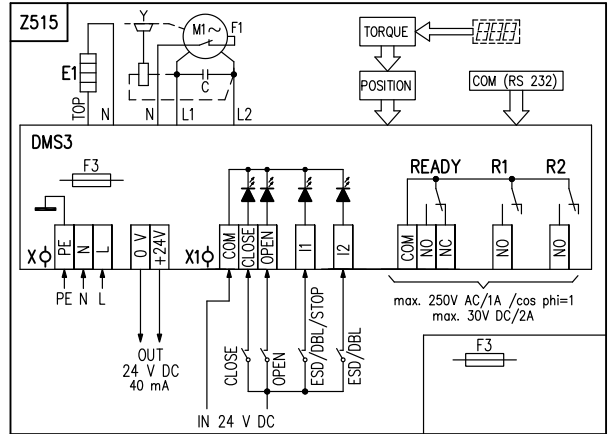
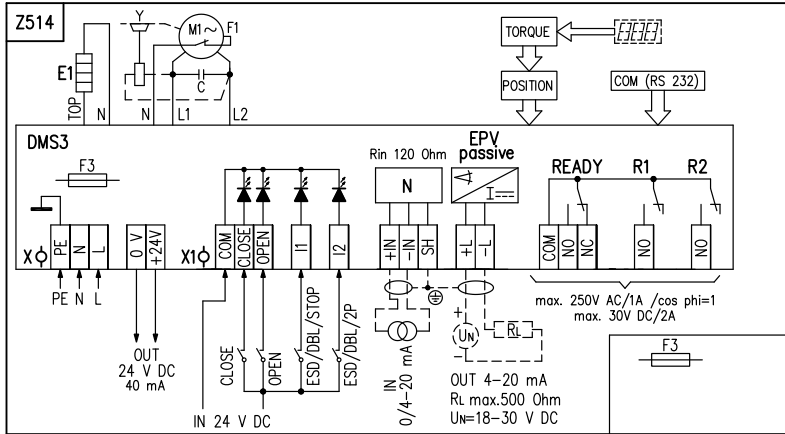
## Poznámky:

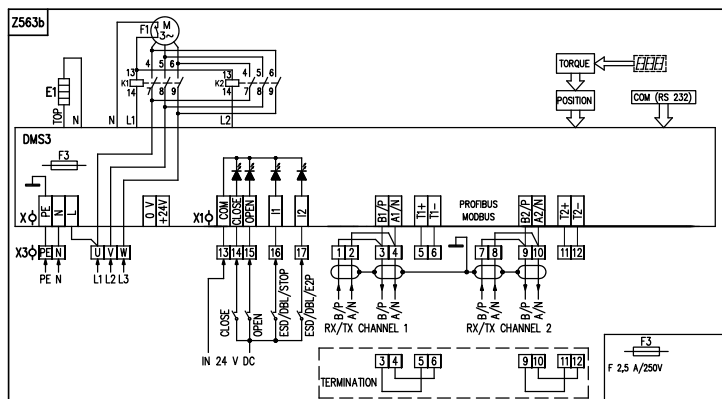
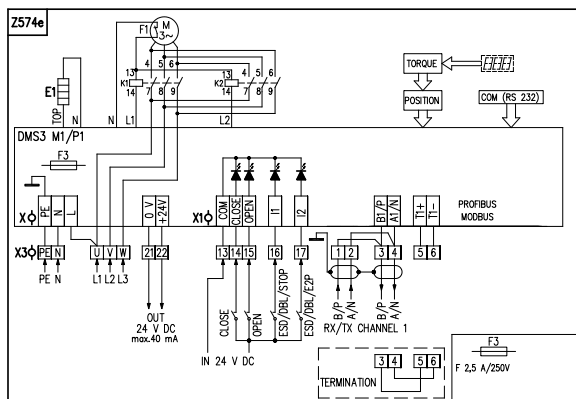
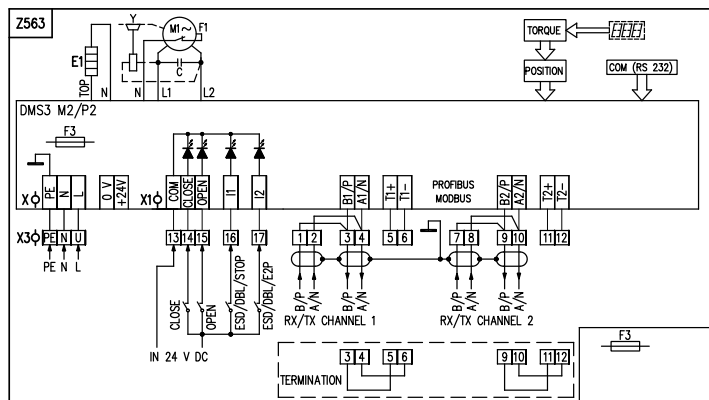
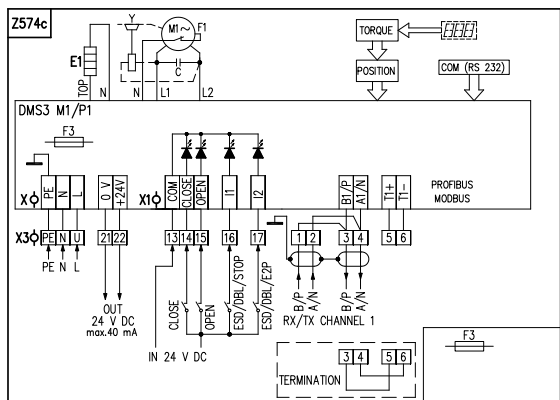
- 61) Príruba F07-A do krútiaceho momentu 40 Nm.  
62) Priemer Ø 60 sa dosiahne prevrátením strediaceho krúžku.  
63) Otvor bez závitú. Maximálny priemer závitú pre stúpajúce vreteno je Ø26.  
65) Platí pre servopohon s miestnym ovládaním s typom ochrany "de" alebo pre vyhotovenia Profibus / Modbus.  
67) Max výška stúpajúceho vretena 50 mm.  
68) Max. výška stúpajúceho vretena 100 mm.  
69) Max. výška stúpajúceho vretena 150 mm  
71) Neplatí pre vyhotovenia Profibus a Modbus.  
72) Štandardné vyhotovenie servopohonov je s priamym vstupom do pevného uzáveru, s typom ochrany „d“. Vyhotovenia s komunikačným protokolom sú s typom ochrany „de“ (svorkovnice sú v samostatnej skrinke s typom ochrany „e“).

## Notes:

- 61) Flange F07-A up to switch-off torque of 40 Nm.  
62) Diameter Ø 60 can be reached by turning the centring ring over.  
63) Bore without a thread. Max. thread diameter for the rising spindle is Ø26.  
65) Valid for the actuator with local controls and protection type "de" or for Profibus / Modbus versions.  
67) Max. raising spindle 50mm.  
68) Max. raising spindle 100mm.  
69) Max. raising spindle 150mm.  
71) It is not possible to specify for version with PROFIBUS or MODBUS.  
72) Standard version of electric actuator is designed with direct entry to the flame proof enclosure, protection type „d“. Versions provided with communication protocol meet the protection type "de" (terminal boards are built-in the separate box with protection type "e").

Schémy zapojenia \Wiring diagrams\ UMR 1PA-Ex





**Elektrické pripojenie:**

Po dohode s výrobcom môžu byť servopohony osadené počtom a typom vývodiek podľa výberu z tabuľky uvedenej vo "Všeobecných podmienkach". Servopohony bez miestneho ovládania môžu byť vybavené max. 3 vývodkami, servopohony s miestnym ovládaním max. 2 vývodkami.

Typ vývodiek a počet je potrebné uviesť v objednávke slovné. Vývodky použité užívateľom musia byť schváleného typu s IECEx / ATEX certifikátom!

**X - skrutková svorkovnica napájacieho zdroja**

PE, N, L .....svorky (0,05 - 1,5 mm<sup>2</sup>) napájacieho napätia 230 V AC, 50 Hz  
0 V, +24 V .....svorky (max. 1,5 mm<sup>2</sup>) výstupného napätia 24 V DC (40 mA)

**X1 - skrutková svorkovnica na riadiacej jednotke**

COM, CLOSE OPEN, I1, I2.... svorky (0,05 - 1 mm<sup>2</sup>) ovládacích vstupov 24 V DC  
+IN, -IN, SH .....svorky (0,05 - 1 mm<sup>2</sup>) vstupného unifikovaného signálu 4 - 20 mA alebo 0/2-10 V  
+L, -L, SH .....svorky (0,05 - 1 mm<sup>2</sup>) výstupného prúdového signálu (pasívny) 4-20 mA

COM, NO, NC .....svorky (0,05 - 1,5 mm<sup>2</sup>) relé READY

COM, NO .....svorky (0,05 - 1,5 mm<sup>2</sup>) relé R1, R2

**X2 - skrutková svorkovnica na doske prídavných relé**

COM1, RE3, RE4, COM5, NO5, NC5...svorky (0,05 - 1,5 mm<sup>2</sup>) relé RE3, RE4, RE5

**X3 - skrutková svorkovnica napájania 3-fázového elektromotora**

L1, L2, L3 .....svorky (0,05 - 1,5 mm<sup>2</sup>) napájacieho napätia 3x400 V AC, 50 Hz

**Legenda:**

- Z473a.....zapojenie modulu miestneho ovládania pre ovládaci dosku DMS3
- Z500.....zapojenie modulu so 6 prídavnými relé
- Z500a.....zapojenie modulu s 3 prídavnými relé
- Z514.....zapojenie ES s 1-fázovým el. motorom - (3P) ovládanie analógovým vstupným signálom 0/4 - 20 mA s prepínaním na (2P) ovládanie ON/OFF resp. 2P impulzné ovládanie. Súčasťou je výstupný signál 4 - 20 mA pasívny.
- Z515.....zapojenie ES s 1-fáz. el. motorom pre ovládanie ON/OFF (2P)
- Z523.....zapojenie s 1-fázovým el. motorom - (3P) ovládanie analógovým vstupným signálom 0/2 - 10 V s prepínaním na (2P) ovládanie ON/OFF resp. 2P impulzné ovládanie. Súčasťou je výstupný signál 4 - 20 mA pasívny.
- Z532.....zapojenie ES s 3-fázovým el. motorom - (3P) ovládanie analógovým vstupným signálom 0/4 - 20 mA s prepínaním na (2P) ovládanie ON/OFF resp. 2P impulzné ovládanie. Súčasťou je výstupný signál 4 - 20 mA pasívny. Spínanie elektromotora cez reverzačné stýkače.
- Z536.....zapojenie ES s 3-fázovým el. motorom - (3P) ovládanie analógovým vstupným signálom 0/2 - 10 V s prepínaním na (2P) ovládanie ON/OFF resp. 2P impulzné ovládanie. Súčasťou je výstupný signál 4 - 20 mA pasívny. Spínanie elektromotora cez reverzačné stýkače.

**Electric connection:**

After agreement, we can equip actuator with number and type of cable glands as shown in the table in "General conditions". The actuators without local control can be equipped with maximum 3 cable glands. The actuators with local control can be equipped with maximum 2 cable glands.

Type and number of cable glands must be stated in your order (by words). Cable glands used by the user must as well be of approved type with IECEx / ATEX certificate.

**X - screw terminal board of the voltage supply source**

PE, N, L .....terminals (0,05-1,5 mm<sup>2</sup>) of supply 230 V AC, 50 Hz  
0 V, +24 V .....terminals (max. 1,5 mm<sup>2</sup>) of output voltage 24 V DC (40 mA)

**X1 - screw terminal board on the control unit**

COM, CLOSE OPEN, I1, I2.... terminals (0,05 - 1 mm<sup>2</sup>) of control inputs 24 V/DC  
+IN, -IN, SH .....terminals (0,05 - 1 mm<sup>2</sup>) of unified input signal 0/4 - 20 mA or 0/2-10 V  
+L, -L, SH .....terminals (0,05 - 1 mm<sup>2</sup>) of output current signal (passive) 4 - 20 mA

COM, NO, NC .....terminals (0,05 - 1,5 mm<sup>2</sup>) of relay READY

COM, NO .....terminals (0,05 - 1,5 mm<sup>2</sup>) of relay terminals R1, R2

**X2 - screw terminal board on the additional relay board**

COM1, RE3, RE4, COM5, NO5, NC5....terminals (0,05 - 1,5 mm<sup>2</sup>) of relay relé RE3, RE4, RE5

**X3 - skrutková svorkovnica of suply 3-phase electric motor**

L1, L2, L3 .....terminals (0,05-1,5 mm<sup>2</sup>) of supply 3x400 V AC, 50 Hz

**Legend:**

- Z473a.....wiring diagram of electric local control for control board DMS3
- Z500.....wiring diagram module with 6 additional relays
- Z500a.....wiring diagram module with 3 additional relays
- Z514.....wiring diagram of EA with 1-phase electric motor - for the ON/OFF control or for analogue input 0/4 - 20 mA and output signal 4 - 20 mA
- Z515.....wiring diagram of EA with 1-phase electric motor - for the ON/OFF control (2P)
- Z523.....wiring diagram of EA with 1-phase electric motor - for the ON/OFF control or for analogue input 0/2 - 10 V and output signal 4 - 20 mA
- Z532.....wiring diagram of EA with 3-phase electric motor - for the ON/OFF control or for analogue input 0/4 - 20 mA and output signal 4 - 20 mA. Switching of electric motor via reverse contactors.
- Z536.....wiring diagram of EA with 3-phase electric motor - for the ON/OFF control or for analogue input 0/2 - 10 V and output signal 4 - 20 mA. Switching of electric motor via reverse contactors.

**Legenda:**

Z537.....zapojenie ES s 3-fáz. el. motorom so stýkačmi pre ovládanie ON/OFF (2P)  
 Z563.....zapojenie s 1-fázovým motorom s komunikačným protokolom MODBUS / PROFIBUS - redundand  
 Z563b.....zapojenie ES s 3-fázovým motorom so stýkačmi s komunikačným protokolom MODBUS / PROFIBUS - redundand  
 Z574c.....zapojenie ES s 1-fázovým motorom s komunikačným protokolom MODBUS / PROFIBUS - jednocanáľ  
 Z574e.....zapojenie ES s 3-fázovým motorom so stýkačmi s komunikačným protokolom MODBUS / PROFIBUS - jednocanáľ

C.....kondenzátor  
 COM(RS232) ..možnosť pripojenia riadiacej jednotky k PC  
 DMS3 .....elektronický modul  
 EPV passive.....elektronický polohový vysielač pasívny s prúdovým výstupným signálom 4 - 20 mA  
 E1.....vyhrievací odpor  
 F1.....tepelná ochrana elektromotora  
 F3.....poisťka napájacieho zdroja  
 K1 / K2 .....reverzné relé  
 M1~ / M3~ .....jednofázový / trojfázový elektromotor  
 N .....regulátor polohy  
 POSITION .....snímanie polohy  
 Rin .....vstupný odpor  
 RL .....zaťažovací odpor  
 UN .....napájacie napätie pre EPV  
 R1, R2 .....voľne programovateľné relé  
 READY .....relé pripravenosti (voľne programovateľné)  
 RE1 až RE5 .....prídavné relé  
 TORQUE .....snímanie momentu  
 IN / OUT .....vstupy / výstupy

**Programové možnosti nastavenia vstupov, výstupov a riadiacich signálov**

**Programové možnosti pre relé R1, R2, RE1, RE2, RE3, RE4, RE5:** neaktívne, poloha otvorené, poloha zatvorené, moment otvorené, moment zatvorené, moment otvorené alebo moment zatvorené, moment otvorené alebo poloha otvorené, moment zatvorené alebo poloha zatvorené, otvára, zatvára, pohyb, pohyb blikač, do polohy, od polohy, varovanie, ovládanie diaľkové, ovládanie miestne, ovládanie vypnuté.

**Programové možnosti pre relé READY:** chyby, chyby alebo varovania, chyby alebo nie je diaľkové, chyby alebo varovania alebo nie je diaľkové.

**Programové možnosti pre výstupný signál (z EPV passive):** 4 - 20 mA, 20 - 4 mA  
**Programové možnosti pre ovládanie (reguláciu):** 2P, 3P, 3P/2P prepínané I2

**Programové možnosti pre vstupný riadiaci signál (N):**  
**prúdový:** 4 - 20 mA, 20 - 4 mA, 0 - 20 mA, 20 - 0 mA, 4 - 12 mA, 12 - 4 mA, 12 - 20 mA, 20 - 12 mA;  
**napätový:** 2 - 10 V, 10 - 2 V, 0 - 10 V, 10 - 0 V,

**Programové možnosti pre vstupy I1 :** NEAKTIVNE, ESD (Emergency shut down - pri aktívnom vstupe I1 zaujme výstup pohonu polohu podľa nastavenia funkcie Reakcia na závadu), DBL (uvoľnenie bloku miestneho ovládania - neplatí pre ES bez miestneho ovládania), STOP.

**Programové možnosti pre vstupy I2:** NEAKTIVNE, ESD (Emergency shut down - pri aktívnom vstupe I2 zaujme výstup pohonu polohu podľa nastavenia funkcie Reakcia na závadu), DBL (uvoľnenie bloku miestneho ovládania - neplatí pre ES bez miestneho ovládania), 2P (pri zapnutom regulátore (pre programovú možnosť ovládania 3P/2P I2) dovoľuje pri aktívnom vstupe I2 ovládanie binárnymi vstupmi 24 V DC).

**Programové možnosti REAKCIA NA ZÁVADU :** Poloha - OTVORENÉ, Poloha - ZATVORENÉ, ZASTAVIŤ, BEZPEČNÁ POLOHA.

Na vstupoch I1, I2 - nie je možné nastaviť zhodné funkcie okrem stavu neaktívne (napr. ak je nastavená funkcia ESD na vstupe I1, nie je možné funkciu ESD navoliť aj na vstupe I2).

**Legend:**

Z537.....wiring diagram of EA with 3-phase electric motor - for the ON/OFF control (2P). Contactless switching of electric motor.  
 Z563.....wiring diagram of EA with 1-phase electric motor with communication protocol MODBUS / PROFIBUS - redundand  
 Z563b.....wiring diagram of EA with 3-phase electric motor with reverse contactors with communication protocol MODBUS / PROFIBUS - redundand.  
 Z574c.....wiring diagram of EA with 1-phase electric motor with communication protocol MODBUS / PROFIBUS - 1 channel  
 Z574e.....wiring diagram of EA with 3-phase electric motor with reverse contactors with communication protocol MODBUS / PROFIBUS - 1 channel.

C.....capacitor  
 COM(RS232).....possibility for connecting the control unit to a PC  
 DMS3 .....electronic module  
 EPV passive .....electronic position transmitter is passive with output current signal 4 - 20 mA  
 E1 .....space heater  
 F1 .....motor's thermal protection  
 F3 .....fuse of voltage supply source  
 K1 / K2 .....reverse relays  
 M1~ / M3~ .....single-phase / three-phase electric motor  
 N .....positioner  
 POSITION .....position scanning  
 Rin .....input resistance  
 RL .....load resistance  
 UN .....voltage for EPV  
 R1, R2 .....free programmable relay  
 READY .....READY relay (free-programmable)  
 RE1 till RE5 .....additional relays  
 TORQUE .....torque scanning

**Program possibilities of setting the inputs, outputs and control signals**

**Program possibilities for R1, R2, RE1, RE2, RE3, RE4, RE5 relays:** disabled, open position, close position, torque-open, torque close, torque open or torque close, torque open or position open, torque close or position close, open, close, movement, movement flasher, to position, from position, warning, remote control, local control, control shut off.

**Program possibilities for READY relay:** errors, errors or warnings, errors or no remote, errors or warnings or no remote.

**Program possibilities for output signal (from EPV passive):** 4 - 20 mA, 20 - 4 mA.

**Control programme options (regulating):** 2P, 3P, 3P/2P switched over to I2

**Program possibilities for input control signal (N):**  
**current:** 4 - 20 mA, 20 - 4 mA, 0 - 20 mA, 20 - 0 mA, 4 - 12 mA, 12 - 4 mA, 12 - 20 mA, 20 - 12 mA;  
**voltage:** 2 - 10 V, 10 - 2 V, 0 - 10 V, 10 - 0 V,

**Program possibilities for inputs I1:** DISABLED, ESD (Emergency shut down - If the Input I1 is active, the actuator will be reset to the programmed position as function "FAILURE REACTION"), DBL (local releasing, remote releasing), STOP.

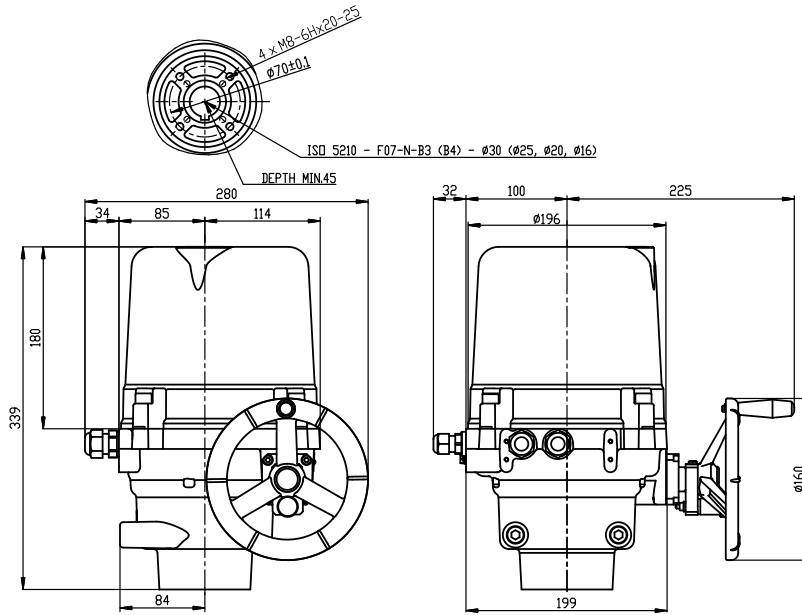
**Program possibilities for inputs I2:** DISABLED, ESD (Emergency shut down - If the Input I2 is active, the actuator will be reset to the programmed position as function "FAILURE REACTION"), DBL (local releasing, remote releasing), STOP 2P (when controller is switch on (for control programme option 3P/2P I2)) allows control using the binary 24V DC inputs with I2 input activated.

**Program possibilities of FAILURE REACTION:** Position-OPEN, Position-CLOSE, STOP, SAFE POSITION.

The identical functions cannot be set on I1 & I2 inputs in addition to the disabled state (e.g., if the ESD function is set on I1 input, it is not possible to select the (ESD) function on I2 input at the same time

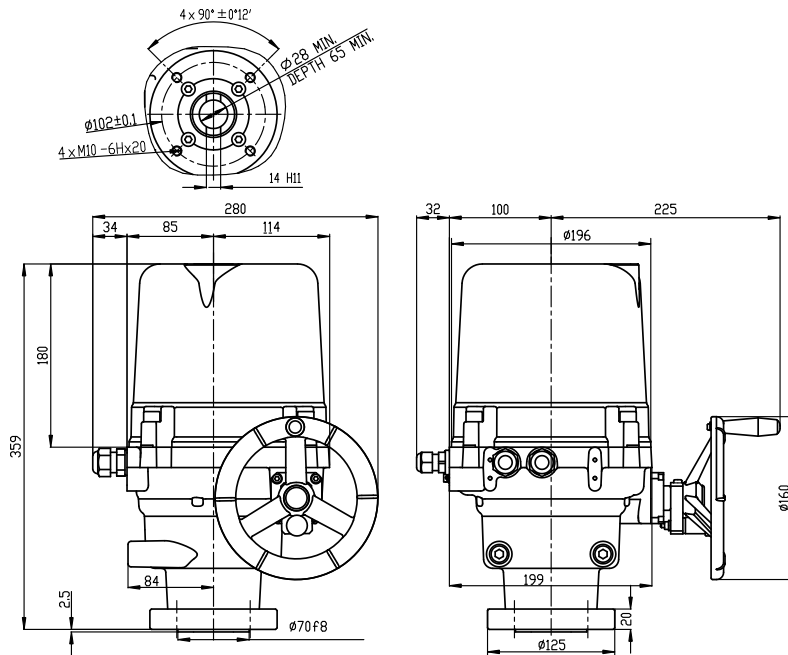
Rozmerové náčrty \Dimensional drawings\ UPR 1PA-Ex

ISO 5210, tvar B3, B4 \shape B3, B4\



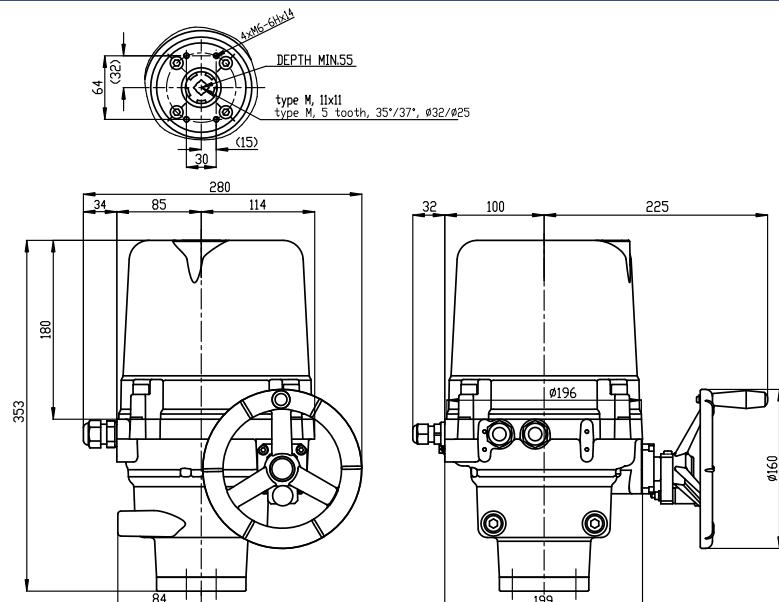
P-1497

DIN 3338, tvar C \shape C\



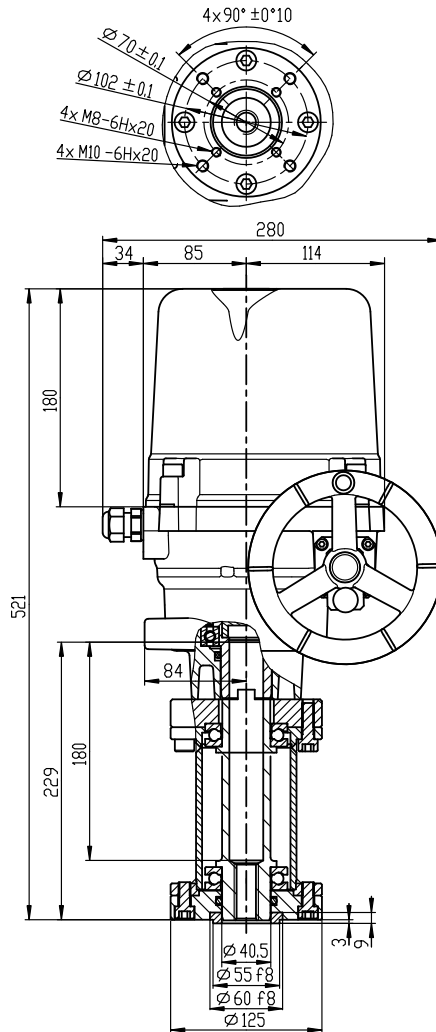
P-1498

ГОСТ Р 55510 - МЧ и МК



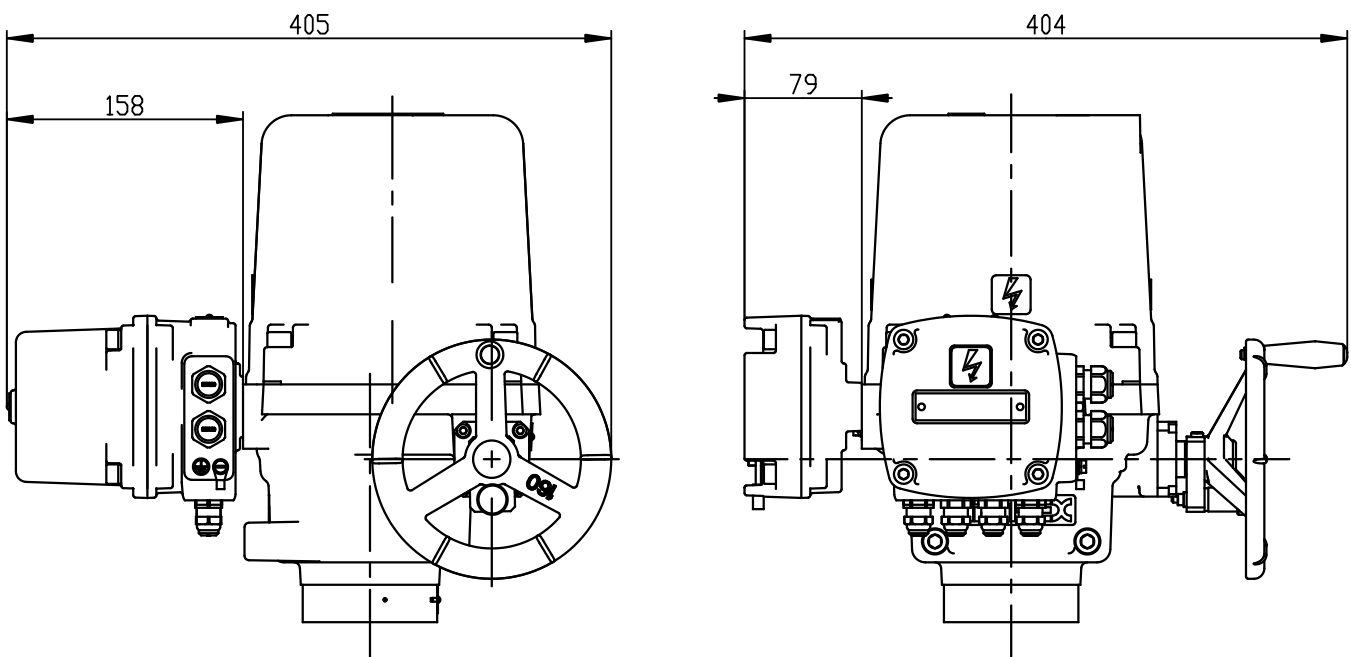
P-1499

ISO 5210, tvar A \shape A\



P-1500

Rozmerový náčrt UMR 1PA-Ex s miestnym ovládaním s typom ochrany "de" alebo vo vyhotovení Profibus / Modbus.  
 \Dimensional drawings UMR 1PA-Ex with local control with protection type "de" or in Profibus / Modbus version.



P-2082