

II 2G Ex db IIC T5 Gb
 II 2G Ex db eb IIC T5 Gb (na požiadavku/on request)
 II 2D Ex tb IIIC T100°C Db

POPIS

Elektrické servopohony **REMATIC** vybavené elektronikou DMS3 sú ovládané binárnymi vstupmi OTVOR, STOP, ZATVOR (+24 V DC), analógovým vstupným signálom prúdovým 0/4-20 mA, napäťovým 0/2-10 V alebo po sieťach PROFIBUS DP V0/V1 a MODBUS RTU. Parametrizácia sa vykonáva: pomocou tlačidiel a blikajúcich LED diód na riadiacej doske, prostredníctvom jednotky miestneho ovládania alebo pomocou programu PC (rozhranie RS 232). Sú určené pre regulačnú prevádzku alebo prevádzku ON - OFF.

DESCRIPTION

Electric actuators **REMATIC** are equipped with electronics DMS3. They are controlled by binary inputs OPEN, STOP, CLOSE, EMERGENCY (+24 V DC), by analogue input signal: current 0/4-20 mA, voltage 0/2-10 V or by communication networks PROFIBUS DP V0/V1 and MODBUS RTU. Parameters setting is done through pushbuttons and blinking LED diodes placed on a control board, by means of a local control unit or via PC programme (interface RS 232). The actuators are aimed for modulating operation or operation ON-OFF.



ŠTANDARDNÉ VYBAVENIE A FUNKCIE

- Napájacie napätie 230 VAC
- Svorkovnicové pripojenie
- Tepelný spínač vo vinutí elektromotora
- Vypínanie v koncových polohách od polohy a od momentu
- Vypínací moment nastaviteľný od 60 % do 100 %
- Blokovanie momentu v koncových polohách
- Blokovanie momentu pri rozbehu
- 2 voľne programovateľné relé R1, R2 (18 funkcií)¹⁾
- Relé READY¹⁾
- Ovládanie analógovým signálom 0/4 - 20 mA, 4 - 12 mA, 12 - 20 mA alebo 0/2 - 10 V¹⁾
- Ovládanie napätím (+24 V DC) - OTVOR, ZATVOR
- Ovládanie impulzom (+24 V DC) - OTVOR, STOP, ZATVOR
- Bezpečnostná funkcia ESD (reakcia na poruchu)
- Taktovací režim chodu
- Prúdový vysielateľ 4 - 20 mA pasívny (nie pre DMS3 vo vyhot. 2P)¹⁾
- Pomocné výstupné napätie 24 V DC, 40 mA pre napájanie ovládacích vstupov
- Výstup chybových hlásení
- Vyhrievací odpor ovládaný z riadiacej jednotky
- LED ukazovateľ polohy
- Komunikačné rozhranie RS 232
- Program pre parametrizáciu pomocou PC
- Mechanické koncové dorazy
- Mechanické pripojenie prírubové podľa ISO 5211
- Ručné ovládanie
- Stupeň krytia IP 66 / IP 68

ROZŠÍRENÉ ELEKTRICKÉ VYBAVENIE

- Miestne ovládanie pre servopohony s DMS3
- Modul prídavných relé RE3, RE4, RE5¹⁾
- Modul prídavných relé RE1, RE2, RE3, RE4, RE5, READY¹⁾
- Vyhotovenie s ovládacou jednotkou PROFIBUS DP V0/V1
- Vyhotovenie s ovládacou jednotkou MODBUS RTU

1) Neplatí pre Profibus a Modbus

STANDARD EQUIPMENT and FUNCTIONS

- Supply voltage 230 VAC
- Terminal board connection
- Protection of the motor against overheating
- Switching off in limit positions from the position or torque
- Adjustable switching off-torque from 60 % to 100 %
- Torque blocking in limit positions
- Torque blocking during the start
- 2 freely programmable relays R1, R2 (18 functions)¹⁾
- Relay READY¹⁾
- Control by unified signal 0/4 - 20 mA, 4 - 12 mA, 12 - 20 mA or 0/2 - 10 V¹⁾
- Control by permanent voltage (+24 V DC) - OPEN, CLOSE
- Impulse control (inching duty) (+24 V DC) - OPEN, STOP, CLOSE
- Safety function ESD (failure reaction)
- Timing mode / regime of operation
- Electronic position transmitter 4-20 mA passive (not for DMS3 in 2P)¹⁾
- Auxiliary available voltage 24 V DC, max. 40 mA for supply of the control inputs
- Output for failure messages
- Space heater operated by control unit
- LED position indicator
- Communication interface RS 232
- Programme for parameters setting by PC
- Mechanical stop ends
- Mechanical connection - flange ISO 5211
- Manual control
- Protection code IP 66 / IP 68

ADDITIONAL ELECTRIC EQUIPMENT

- Local control for actuators with DMS3 system
- Additional relays RE3, RE4, RE5¹⁾
- Additional relay module RE1, RE2, RE3, RE4, RE5, READY¹⁾
- Version with control board PROFIBUS DP V0/V1
- Version with control board MODBUS RTU

1) Not valid for Profibus and Modbus

Špecifikačná tabuľka \Specification table\ UPR 2.5PA-Ex

Objednávaci kód \Order code\ 349. x - x x x x x / x x

Typ klímy \Climate resistance\	Okolité teplota \Ambient temperat.\	Korózna kategória ¹⁰⁾ \Corrosivity category\	Teplotná trieda \Temperat. class\	Krytie \Enclosure\	
Mierna \Standard\	-25°C ... +55°C	C3	T5	IP 66/68 ¹¹⁾	1
Tropická vlhká + ČOV \Tropics and Wet\	-25°C ... +55°C	C4			2
Chladná \Cold\	-50°C ... +40°C	C3			3
Tropická suchá a suchá \Tropics and Dry\	-25°C ... +55°C	C3			6
Morská \Sea\	-50°C ... +40°C	C4			7
Arktická \Arctic\	-60°C ... +40°C	C3			8

Elektrické pripojenie \Electric connection\	Spínanie elektromotora \Switching of electric motor\	Napájacie napätie \Voltage\	Schéma zapojenia \Wiring diagram\		
Na svorkovnicu \To terminal board\	Prostredníctvom optočlenov \Via opto-isolators\	50 Hz	230 V AC	Z514, Z523, Z515	0
			220 V AC	Z574c, Z563	L
		60 Hz ²⁴⁾	120V AC	Z514, Z523, Z515	T
			110 V AC	Z574c, Z563	B
	Prostredníctvom reverzačných stykačov \Via reverse contactors\	50 Hz	3x400 V AC	Z532b, Z536b, Z537b	2
			3x380 V AC	Z574d, Z563a	N
		50 Hz	3x400 V AC	Z532f, Z536f, Z537f	E
			3x380 V AC		F

Elektromotor \Electric motor\ 230 (220) V AC ³⁰⁾			Elektromotor \Electric motor\ 3x400 (380) V AC ³⁰⁾			Doba prestavenia \Operating time\		
Max. vypínací moment \Max. switching-off torque\	Max. zaťaž. moment \Max. load torque\		Vypínací moment \Switching-off torque\ ³¹⁾	Max. zaťaž. moment \Max. load torque\		50 Hz	60 Hz	
	Režim prevádzky Otvor-Zatvor \ON - OFF duty\	Regulačná prevádzka \Modulating duty\		Režim prevádzky Otvor-Zatvor \ON - OFF duty\	Regulačná prevádzka \Modulating duty\			
1200 Nm	720 Nm	480 Nm	1200 Nm	720 Nm	480 Nm	160 s/90°	135 s/90°	C
600 Nm	360 Nm	240 Nm	1000 Nm	600 Nm	400 Nm	80 s/90°	66 s/90°	D
400 Nm	240 Nm	160 Nm	600 Nm	360 Nm	240 Nm	40 s/90°	34 s/90°	E
800 Nm	480 Nm	320 Nm	800 Nm	480 Nm	320 Nm	20 s/90°	17 s/90°	F
-	-	-				160 s/90°	135 s/90°	L
-	-	-				80 s/90°	66 s/90°	N
500 Nm	300 Nm	200 Nm	500 Nm	300 Nm	200 Nm	40 s/90°	34 s/90°	P
-	-	-				160 s/90°	135 s/90°	M
-	-	-				80 s/90°	66 s/90°	O
-	-	-	-	-	-	40 s/90°	34 s/90°	R

Pracovný uhol \Operating angle\			
S pevnými dorazmi \With stop ends\	60°		A
	90°		B
Bez dorazov - programovo nastaviteľný \Without stop ends - program adjustable \	40° - 100°		M
			N
			P

Ovládacia doska \Control board\	Ovládanie - Riadiace vstupy \Control - Command input\				Výstupný signál \Output signal\	Schéma zapojenia \Wiring diagram\		
DMS3	2P	ON - OFF a impulzné \and inching\		24 V DC	-	Z515, Z537b Z537f	F	
	3P/2P	Modulačné \Modulating\	0/4 - 20 mA	ON - OFF a impulzné \and inching\	24 V DC	4 - 20 mA pasívny \passive\	Z514, Z532b Z532f	G
0/2 - 10 V			Z523, Z536b Z536f				H	
DMS3 M1	Komunikačný protokol / 2P \Communication protocol / 2P\	MODBUS RTU	jednokanálový \1 Channel\	ON - OFF a impulzné \and inching\	24 V DC	-	Z574c, Z574d	M
DMS3 M2			redundant				Z563, Z563a	N
DMS3 P1		PROFIBUS DP V0 / V1	jednokanálový \1 Channel\				Z574c, Z574d	P
DMS3 P2			redundant				Z563, Z563a	R

Pokračovanie na
ďalšej strane
\Next page\

Špecifikačná tabuľka \Specification table\ UPR 2.5PA-Ex

Objednávaci kód \Order code\ 349. x - x x x x x / x x

Mechanické pripojenie \Mechanical connection\	Veľkosť príruby \Flange size\	Tvar pripojovacieho dielca \Coupling shape\	Rozmerový náčrt \Dimensional drawing\	
Príruba \Flange\ ISO 5211	F14 (F10) ⁶⁰⁾	D-36	36x36	A
		L-36		B
		H-36		C
		V-48	Ø48 ⁶²⁾	D
		D-27	27x27	E
		L-27		F
		H-27		G
		V-42	Ø42 ⁶²⁾	H
		D-22	22x22	P
		L-22		Q
		V-50		M
		V-60	Ø60 ⁶³⁾	V
		-	Ø10 ⁶⁴⁾	W
		H-22	22x32	N
		V-30	Ø30	5
		V-40	Ø40	7
		F12 ⁶¹⁾	V-60	Ø60 ⁶³⁾
F12 ⁶¹⁾	H-22	22x32	T	

Rozšírené vybavenie \Additional equipment\		Schémy zapojenia \Wiring diagrams\		
	Bez doplnkovej výbavy. Nastavený na max. vypínací moment a zvolený pracovný uhol. \Without additional equipment. Adjusted to maximum switching-off torque and on required operating angle\	-		
A	Nastavenie pracovného uhla na požadovanú hodnotu. \Adjustment of operating angle to required value\	-	0	1
B	Nastavenie vypínacieho momentu na požadovanú hodnotu. \Adjustment of switch-off torque to required value\	-	0	3
D	Modul prídavných relé RE3, RE4, RE5 (modul DMS3 RE3) ⁷¹⁾ \Additional relay module RE3, RE4, RE5 (module DMS3 RE3)\	Z500a	0	5
E	Modul prídavných relé RE1, RE2, RE3, RE4, RE5, READY (modul DMS3 RE6) ⁷¹⁾⁷²⁾ \Additional relay module RE1, RE2, RE3, RE4, RE5, READY (module DMS3 RE6)\	Z500	0	6
F	Miestne ovládanie pre servopohony so systémom DMS3 s LCD displejom (zobrazenie údajov len do -25 °C). Rozm. náč. P-2083b \Local control for actuators with DMS3 system with LC display (data displaying only up to -25 °C). Dimensional drawing P-2083b\	Z473a	0	7
K	Svorkovnicová skrinka s typom ochrany "e" - na požiadavku. Rozm. náčrt P-2083b. ⁷³⁾ \Terminal box with type of protection "e" - on request. Dimensional drawing P-2083b.\	Na vyžiadanie \On request	1	1

Dovolené kombinácie a kódy rozšíreného vybavenia \Allowed combinations and codes of additional equipment\:
A+B=20, A+D=22, A+E=23, A+F=24, B+D=29, B+E=30, B+F=31, D+F=40, E+F=44, F+K=50, A+B+D=52, A+B+E=53, A+B+F=54, A+D+F=63, A+E+F=67, B+D+F=80, B+E+F=84, A+B+E+F=113, A+B+D+F=114

Príslušenstvo \Accessories\	Objednávacie číslo \Order code\
Komunikačný kábel DB-9F/RJ45 \Communication cable DB-9F/RJ45\	224A80100
Vývodky pre armované resp. tienené káble \Cable glands for armored cables\	Uviesť slovné v objednávke \Specify in your order\

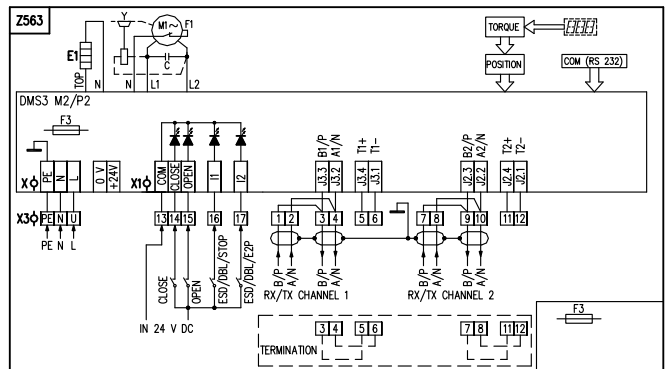
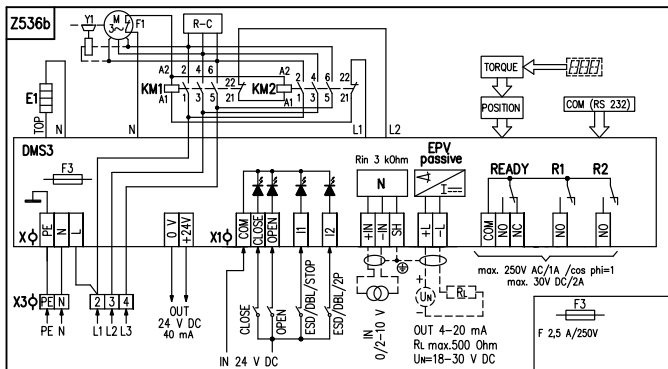
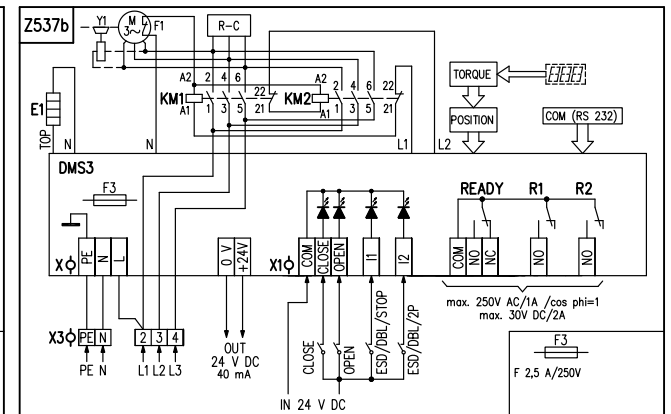
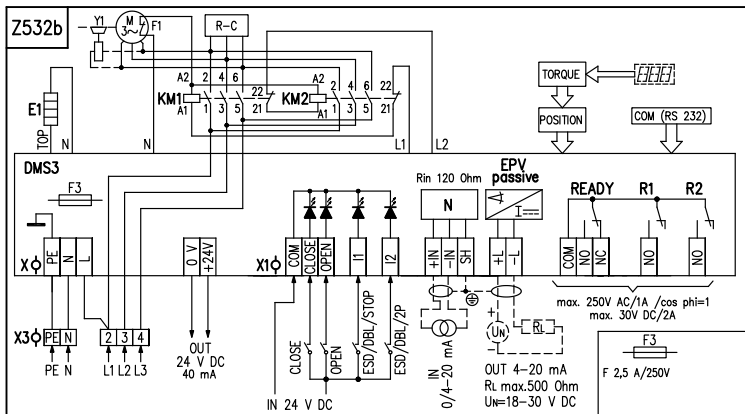
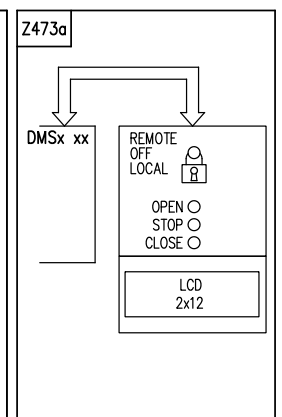
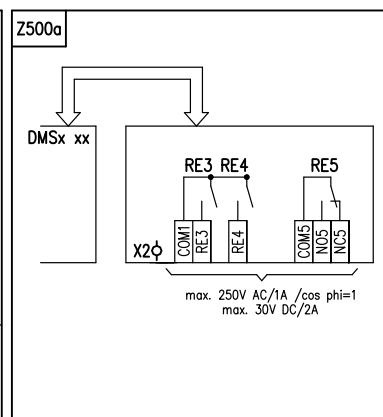
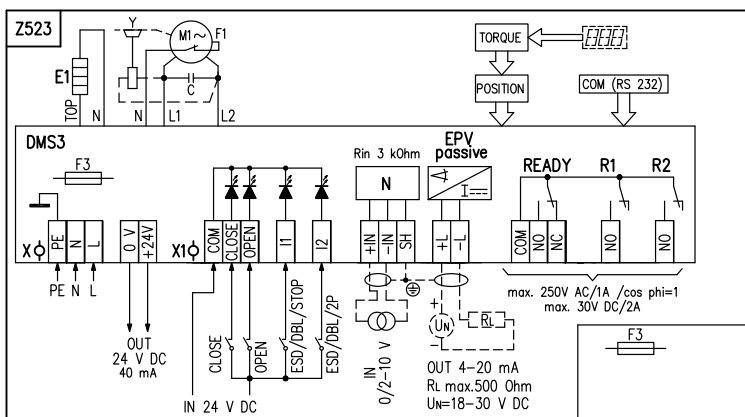
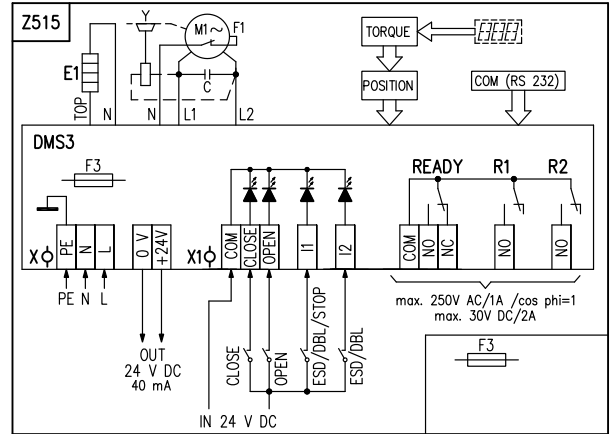
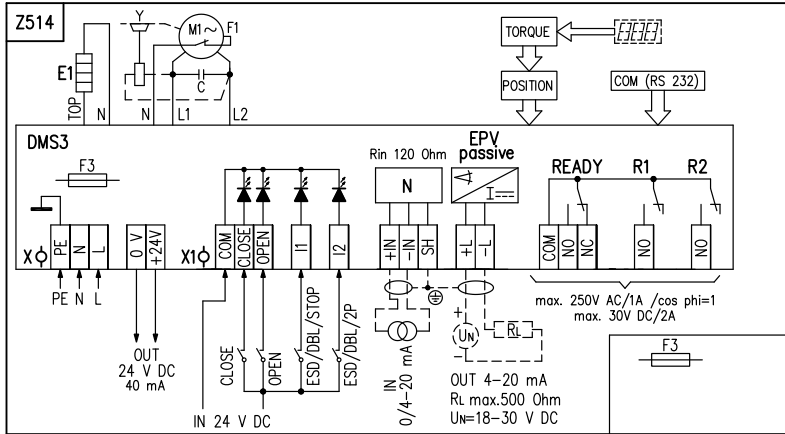
Poznámky:

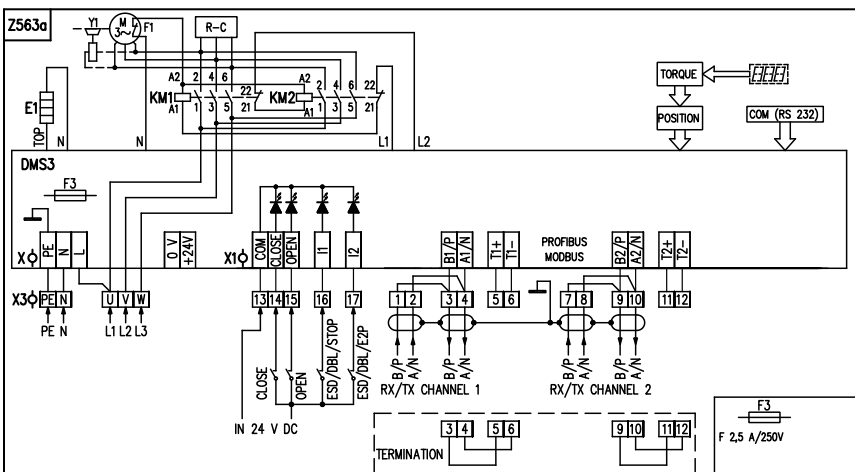
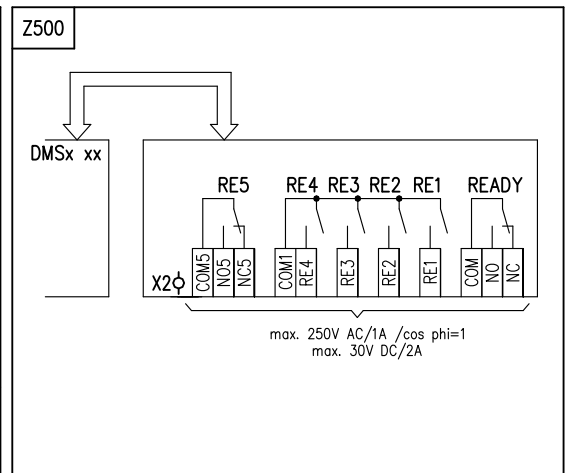
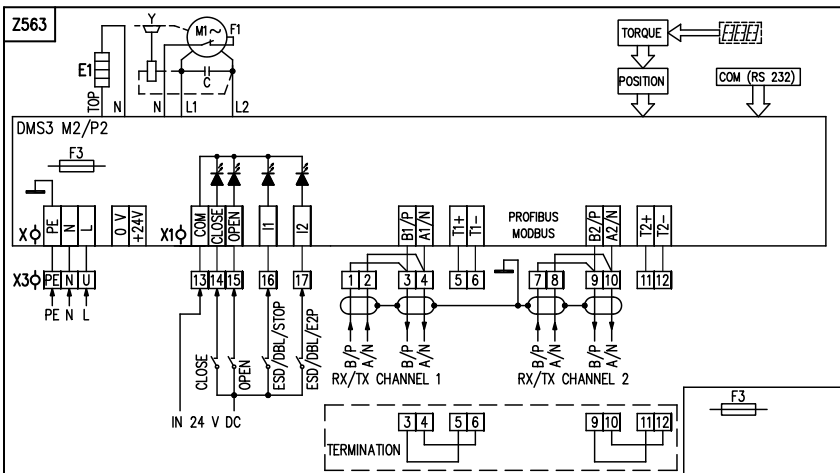
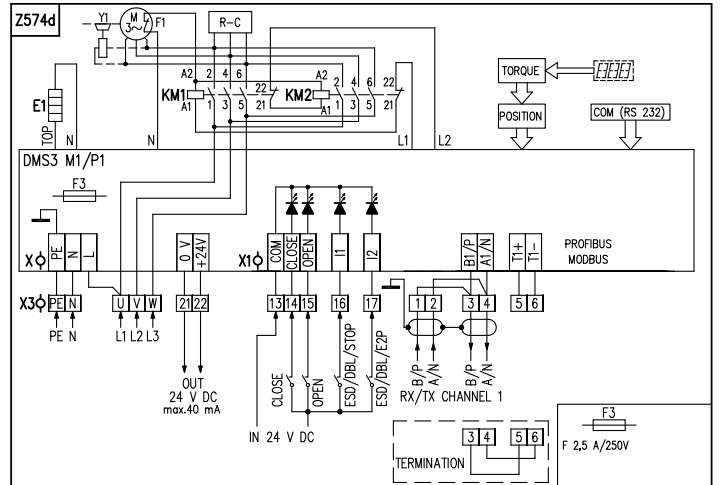
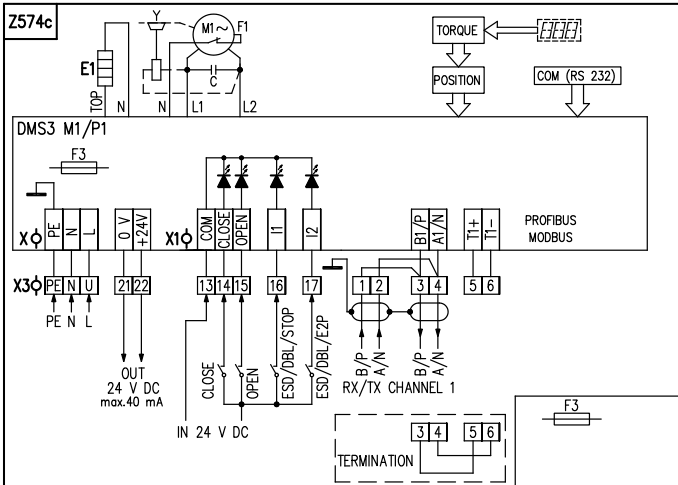
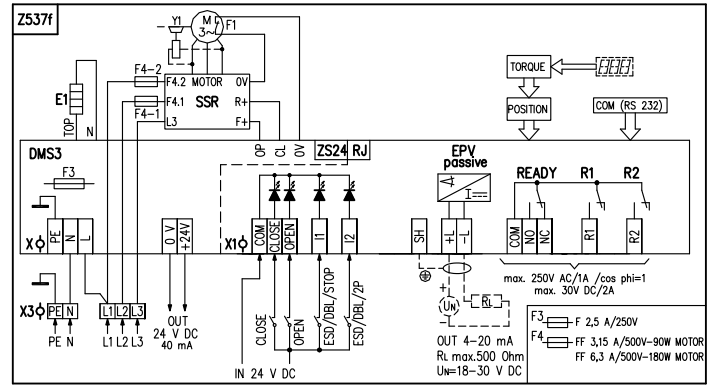
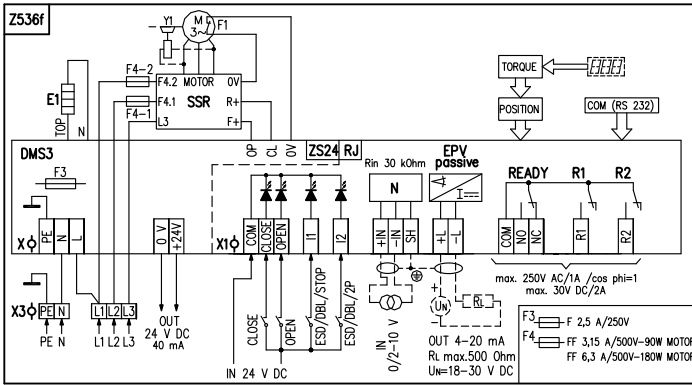
- Kategória klimatickej odolnosti podľa ISO 9223 / EN ISO 12944-2.
- IP 68 - 10 m / 96 hod.
- Pri frekvencii 60 Hz sa uvedené momenty znižia 0,8 krát.
- Podrobné údaje elektromotorov s priradením k rýchlostiam prestavenia sú uvedené v Návode na montáž, obsluhu a údržbu.
- Vypínací moment uveďte v objednávke slovné. Pokiaľ sa neuvedie, nastavuje sa na maximálnu hodnotu.
- Týmto momentom je možné zaťažovať servopohon v režime S2-10 min, resp. S4-25%, 6-90 cyklov/hod.
- Týmto momentom je možné zaťažovať servopohon v režime S4-25%, 90-1 200 cyklov/hod. Platí pre nominálne napätie, teplotu okolia +40 °C a pri priemernom zatažení 35% z maximálneho krútiaceho momentu.
- Konkrétny pracovný uhol uveďte v objednávke, inak je servopohon nastavený na minimálny zdvih zvoleného rozsahu.
- Odporúčaný zaťažovací moment pre F10 - max. 500 Nm.
- Odporúčaný zaťažovací moment pre F12 - max. 1000 Nm.
- Pripojovací otvor priamo vo výstupnom hriadeľi (bez výmennej vložky).
- Otvor pre výmennú vložku.
- Výmenná vložka s otvorom Ø 10.
- Platí pre servopohon s miestnym ovládaním s typom ochrany "de" alebo pre vyhotovenia Profibus / Modbus.
- Neplatí pre vyhotovenia Profibus a Modbus.
- Neplatí pre napájacie napätie 3x400 V (3x380 V).
- Štandardné vyhotovenie servopohonov je s priamym vstupom do pevného uzáveru, s typom ochrany „d“. Vyhotovenia s komunikačným protokolom sú s typom ochrany „de“ (svorkovnice sú v samostatnej skrinke s typom ochrany „e“).

Notes:

- Climate resistance according to ISO 9223 / EN ISO 12944-2.
- IP 68 - 10 m / 96 hours.
- At a frequency of 60 Hz must be specified torques reduced 0.8 times.
- For detailed information on electric motors according to the operating speed - see "Operation and Maintenance Manual".
- Required switch-off torque must be stated in the order. If not specified it is adjusted to the maximum thrust.
- By this torque is possible to load the actuator under duty cycle S2-10 min, or S4-25%, 6-90 cycles per hour.
- By this torque is possible to load the actuator under duty cycle S4-25%, 90 - 1 200 cycles per hour. Valid for rated voltage, ambient temperature +40 °C and at average loading 35% of max. torque.
- Required operating angle must be specified in your order, otherwise the actuator will be set to the minimum angle of the specified range.
- Recommended load torque is max. 500 Nm for F10.
- Recommended load torque is max. 1000 Nm for F12.
- Connection bore directly within output shaft (without replaceable insert).
- Bore for replaceable insert.
- Replaceable insert with bore Ø 10.
- Valid for the actuator with local controls and protection type "de" or for Profibus / Modbus versions.
- It is not possible to specify for version with PROFIBUS or MODBUS.
- Does not apply to a supply voltage of 3x400 V (3x380 V).
- Standard version of electric actuator is designed with direct entry to the flame proof enclosure, protection type „d“. Versions provided with communication protocol meet the protection type "de" (terminal boards are built-in the separate box with protection type "e").

Schémy zapojenia \Wiring diagrams\ UPR 2.5PA-Ex





Elektrické pripojenie:

Po dohode s výrobcom môžu byť servopohony osadené počtom a typom vývodiek podľa výberu z tabuľky uvedenej vo "Všeobecných podmienkach". Servopohony bez miestneho ovládania môžu byť vybavené max. 3 vývodkami, servopohony s miestnym ovládaním max. 2 vývodkami.
Typ vývodiek a počet je potrebné uviesť v objednávke slovne.
Vývodky použité užívateľom musia byť schváleného typu s IECEx / ATEX certifikátom!

X - skrutková svorkovnica napájacieho zdroja

PE, N, Lsvorky (0,05 - 1,5 mm²) napájacieho napätia 230 V AC, 50 Hz

0 V, +24 Vsvorky (max. 1,5 mm²) výstupného napätia 24 V DC (40 mA)

X1 - skrutková svorkovnica na riadiacej jednotke

COM, CLOSE OPEN, I1, I2.... svorky (0,05 - 1 mm²) ovládacích vstupov 24 V DC

+IN, -IN, SHsvorky (0,05 - 1 mm²) vstupného unifikovaného signálu 4 - 20 mA alebo 0/2-10 V

+L, -L, SHsvorky (0,05 - 1 mm²) výstupného prúdového signálu (pasívny) 4-20 mA

COM, NO, NCsvorky (0,05 - 1,5 mm²) relé READY

COM, NOsvorky (0,05 - 1,5 mm²) relé R1, R2

X2 - skrutková svorkovnica na doske prídavných relé

COM1, RE1, RE2, RE3, RE4...svorky (0,05 - 1,5 mm²) relé RE1, RE2, RE3, RE4

COM5, NO5, NC5 .svorky (0,05 - 1,5 mm²) relé RE5

COM, NO, NCsvorky (0,05 - 1,5 mm²) relé READY

X3 - skrutková svorkovnica napájania 3-fázového elektromotora

L1, L2, L3svorky (0,05 - 1,5 mm²) napájacieho napätia 3x400 V AC, 50 Hz

Legenda:

Z473a.....zapojenie modulu miestneho ovládania pre ovládaci dosku DMS3

Z500.....zapojenie modulu so 6 prídavnými relé

Z500a.....zapojenie modulu s 3 prídavnými relé

Z514.....zapojenie ES s 1-fázovým el. motorom - (3P) ovládanie analógovým vstupným signálom 0/4 - 20 mA s prepínaním na (2P) ovládanie ON/OFF resp. 2P impulzné ovládanie. Súčasťou je výstupný signál 4 - 20 mA pasívny.

Z515.....zapojenie ES s 1-fáz. el. motorom pre ovládanie ON/OFF (2P)

Z523.....zapojenie s 1-fázovým el. motorom - (3P) ovládanie analógovým vstupným signálom 0/2 - 10 V s prepínaním na (2P) ovládanie ON/OFF resp. 2P impulzné ovládanie. Súčasťou je výstupný signál 4 - 20 mA pasívny.

Z532b.....zapojenie ES s 3-fázovým el. motorom - (3P) ovládanie analógovým vstupným signálom 0/4 - 20 mA s prepínaním na (2P) ovládanie ON/OFF resp. 2P impulzné ovládanie. Súčasťou je výstupný signál 4 - 20 mA pasívny. Spínanie elektromotora cez reverzačné stýkače.

Z532f.....zapojenie ES s 3-fázovým el. motorom - (3P) ovládanie analógovým vstupným signálom 0/4 - 20 mA s prepínaním na (2P) ovládanie ON/OFF resp. 2P impulzné ovládanie. Súčasťou je výstupný signál 4 - 20 mA pasívny. Bezkontaktné spínanie elektromotora.

Z536b.....zapojenie ES s 3-fázovým el. motorom - (3P) ovládanie analógovým vstupným signálom 0/2 - 10 V s prepínaním na (2P) ovládanie ON/OFF resp. 2P impulzné ovládanie. Súčasťou je výstupný signál 4 - 20 mA pasívny. Spínanie elektromotora cez reverzačné stýkače.

Z536f.....zapojenie ES s 3-fázovým el. motorom - (3P) ovládanie analógovým vstupným signálom 0/2 - 10 V s prepínaním na (2P) ovládanie ON/OFF resp. 2P impulzné ovládanie. Súčasťou je výstupný signál 4 - 20 mA pasívny. Bezkontaktné spínanie elektromotora.

Z537b.....zapojenie ES s 3-fáz. el. motorom so stýkačkami pre ovládanie ON/OFF (2P)

Z537f.....zapojenie s 3-fáz. el. motorom pre ovládanie ON/OFF (2P). Bezkontaktné spínanie elektromotora.

Z563.....zapojenie ES s 1-fázovým motorom s komunikačným protokolom MODBUS / PROFIBUS - redundand

Z563a.....zapojenie ES s 3-fázovým motorom so stýkačkami s komunikačným protokolom MODBUS / PROFIBUS - redundand

Z574c.....zapojenie ES s 1-fázovým motorom s komunikačným protokolom MODBUS / PROFIBUS - jednakanál

Z574d.....zapojenie ES s 3-fázovým motorom so stýkačkami s komunikačným protokolom MODBUS / PROFIBUS - jednakanál

C.....kondenzátor
COM(RS232) ..možnosť pripojenia riadiacej jednotky k PC
DMS3elektronický modul
EPV passiveelektronický polohový vysielač pasívny s prúdovým výstupným signálom 4 - 20 mA

E1vyhrievací odpor

F1tepelná ochrana elektromotora

F3poistka napájacieho zdroja

K1 / K2reverzné relé

M1~ / M3~jednofázový / trojfázový elektromotor

Nregulátor polohy

POSITIONsnímanie polohy

Rinvstupný odpor

RLzaťažovací odpor

UNnapájacie napätie pre EPV

R1, R2voľne programovateľné relé

READYrelé pripravenosti (voľne programovateľné)

RE1 až RE5prídavné relé

TORQUEsnímanie momentu

IN / OUT.....vstupy / výstupy

Electric connection:

After agreement, we can equip actuator with number and type of cable glands as shown in the table in "General conditions". The actuators without local control can be equipped with maximum 3 cable glands. The actuators with local control can be equipped with maximum 2 cable glands.
Type and number of cable glands must be stated in your order (by words).
Cable glands used by the user must as well be of approved type with IECEx / ATEX certificate.

X - screw terminal board of the voltage supply source

PE, N, Lterminals (0,05-1,5 mm²) of supply 230 V AC, 50 Hz

0 V, +24 Vterminals (max. 1,5 mm²) of output voltage 24 V DC (40 mA)

X1 - screw terminal board on the control unit

COM, CLOSE OPEN, I1, I2.... terminals (0,05 - 1 mm²) of control inputs 24 V/DC

+IN, -IN, SHterminals (0,05 - 1 mm²) of unified input signal 0/4 - 20 mA or 0/2-10 V

+L, -L, SHterminals (0,05 - 1 mm²) of output current signal (passive) 4 - 20 mA

COM, NO, NCterminals (0,05 - 1,5 mm²) of relay READY

COM, NOterminals (0,05 - 1,5 mm²) of relay terminals R1, R2

X2 - screw terminal board on the additional relay board

COM1, RE1, RE2, RE3, RE4....terminals (0,05 - 1,5 mm²) of relay RE1, RE2, RE3, RE4

COM5, NO5, NC5 terminals (0,05 - 1,5 mm²) of relay RE5

COM, NO, NCterminals (0,05 - 1,5 mm²) of relay READY

X3 - screw terminal board of supply 3-phase electric motor

L1, L2, L3terminals (0,05-1,5 mm²) of supply 3x400 V AC, 50 Hz

Legend:

Z473a.....wiring diagram of electric local control for control board DMS3

Z500.....wiring diagram module with 6 additional relays

Z500a.....wiring diagram module with 3 additional relays

Z514.....wiring diagram of EA with 1-phase electric motor - for the ON/OFF control or for analogue input 0/4 - 20 mA and output signal 4 - 20 mA

Z515.....wiring diagram of EA with 1-phase electric motor - for the ON/OFF control (2P)

Z523.....wiring diagram of EA with 1-phase electric motor - for the ON/OFF control or for analogue input 0/2 - 10 V and output signal 4 - 20 mA

Z532b.....wiring diagram of EA with 3-phase electric motor - for the ON/OFF control or for analogue input 0/4 - 20 mA and output signal 4 - 20 mA. Switching of electric motor via reverse contactors.

Z532f.....wiring diagram of EA with 3-phase electric motor - for the ON/OFF control or for analogue input 0/4 - 20 mA and output signal 4 - 20 mA. Contactless switching of electric motor.

Z536b.....wiring diagram of EA with 3-phase electric motor - for the ON/OFF control or for analogue input 0/2 - 10 V and output signal 4 - 20 mA. Switching of electric motor via reverse contactors.

Z536f.....wiring diagram of EA with 3-phase electric motor - for the ON/OFF control or for analogue input 0/2 - 10 V and output signal 4 - 20 mA. Contactless switching of electric motor.

Z537b.....wiring diagram of EA with 3-phase electric motor with reverse contactors - for the ON/OFF control (2P)

Z537f.....wiring diagram of EA with 3-phase electric motor - for the ON/OFF control (2P). Contactless switching of electric motor.

Z563.....wiring diagram of EA with 1-phase electric motor with communication protocol MODBUS / PROFIBUS - redundand

Z563a.....wiring diagram of EA with 3-phase electric motor with reverse contactors with communication protocol MODBUS / PROFIBUS - redundand.

Z574c.....wiring diagram of EA with 1-phase electric motor with communication protocol MODBUS / PROFIBUS - 1 channel

Z574d.....wiring diagram of EA with 3-phase electric motor with reverse contactors with communication protocol MODBUS / PROFIBUS - 1 channel.

Ccapacitor

COM(RS232)possibility for connecting the control unit to a PC

DMS3electronic module

EPV passiveelectronic position transmitter is passive with output current signal 4 - 20 mA

E1space heater

F1motor's thermal protection

F3fuse of voltage supply source

K1 / K2reverse relays

M1~ / M3~single-phase / three-phase electric motor

Npositioner

POSITIONposition scanning

Rininput resistance

RLload resistance

UNvoltage for EPV

R1, R2free programmable relay

READYREADY relay (free-programmable)

RE1 till RE5additional relays

TORQUEtorque scanning

Programové možnosti nastavenia vstupov, výstupov a radiacích signálov

Programové možnosti pre relé R1, R2, RE1, RE2, RE3, RE4, RE5: neaktívne, poloha otvorené, poloha zatvorené, moment otvorené, moment zatvorené, moment otvorené alebo moment zatvorené, moment otvorené alebo poloha otvorené, moment zatvorené alebo poloha zatvorené, otvára, zatvára, pohyb, pohyb blikač, do polohy, od polohy, varovanie, ovládanie diaľkové, ovládanie miestne, ovládanie vypnuté.

Programové možnosti pre relé READY: chyby, chyby alebo varovania, chyby alebo nie je diaľkové, chyby alebo varovania alebo nie je diaľkové.

Programové možnosti pre výstupný signál (z EPV passive): 4 - 20 mA, 20 - 4 mA

Programové možnosti pre ovládanie (reguláciu): 2P, 3P, 3P/2P prepínané I2

Programové možnosti pre vstupný radiaci signál (N):

prúdový: 4 - 20 mA, 20 - 4 mA, 0 - 20 mA, 20 - 0 mA, 4 - 12 mA, 12 - 4 mA, 12 - 20 mA, 20 - 12 mA; **napätový:** 2 - 10 V, 10 - 2 V, 0 - 10 V, 10 - 0 V,

Programové možnosti pre vstupy I1 : NEAKTIVNE, ESD (Emergency shut down - pri aktívnom vstupe I1 zaujme výstup pohonu polohu podľa nastavenia funkcie Reakcia na závadu), DBL (uvoľnenie bloku miestneho ovládania - neplatí pre ES bez miestneho ovládania), STOP.

Programové možnosti pre vstupy I2: NEAKTIVNE, ESD (Emergency shut down - pri aktívnom vstupe I2 zaujme výstup pohonu polohu podľa nastavenia funkcie Reakcia na závadu), DBL (uvoľnenie bloku miestneho ovládania - neplatí pre ES bez miestneho ovládania), 2P (pri zapnutom regulátore (pre programovú možnosť ovládania 3P/2P I2) dovoľuje pri aktívnom vstupe I2 ovládanie binárnymi vstupmi 24 V DC).

Programové možnosti REAKCIA NA ZÁVADU : Poloha - OTVORENÉ, Poloha - ZATVORENÉ, ZASTAVIŤ, BEZPEČNÁ POLOHA.

Na vstupoch I1, I2 - nie je možné nastaviť zhodné funkcie okrem stavu neaktívne (napr. ak je nastavená funkcia ESD na vstupe I1, nie je možné funkciu ESD navoliť aj na vstupe I2).

Program possibilities of setting the inputs, outputs and control signals

Program possibilities for R1, R2, RE1, RE2, RE3, RE4, RE5 relays: disabled, open position, close position, torque-open, torque close, torque open or torque close, torque open or position open, torque close or position close, open, close, movement, movement flasher, to position, from position, warning, remote control, local control, control shut off.

Program possibilities for READY relay: errors, errors or warnings, errors or no remote, errors or warnings or no remote.

Program possibilities for output signal (from EPV passive): 4 - 20 mA, 20 - 4 mA.

Control programme options (regulating): 2P, 3P, 3P/2P switched over to I2

Program possibilities for input control signal (N):

current: 4 - 20 mA, 20 - 4 mA, 0 - 20 mA, 20 - 0 mA, 4 - 12 mA, 12 - 4 mA, 12 - 20 mA, 20 - 12 mA; **voltage:** 2 - 10 V, 10 - 2 V, 0 - 10 V, 10 - 0 V,

Program possibilities for inputs I1: DISABLED, ESD (Emergency shut down - If the Input I1 is active, the actuator will be reset to the programmed position as function "FAILURE REACTION"), DBL (local releasing, remote releasing), STOP.

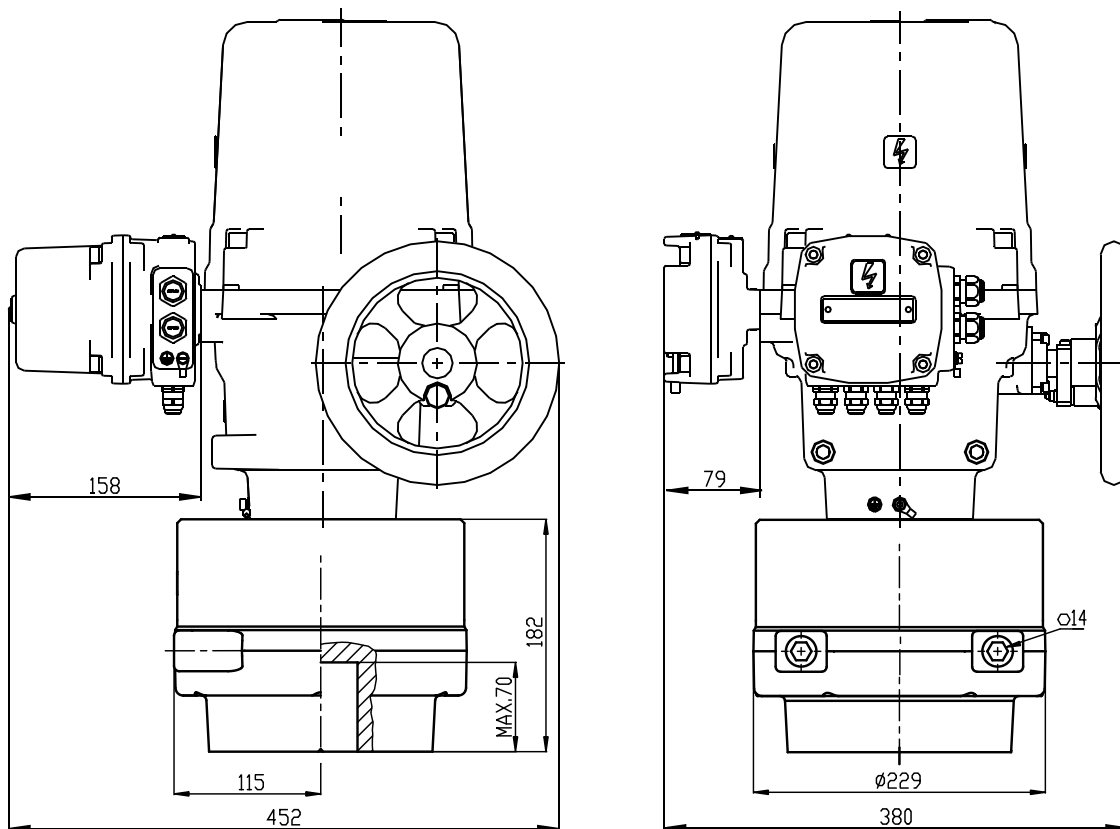
Program possibilities for inputs I2: DISABLED, ESD (Emergency shut down - If the Input I2 is active, the actuator will be reset to the programmed position as function "FAILURE REACTION"), DBL (local releasing, remote releasing), STOP 2P (when controller is switch on (for control programme option 3P/2P I2)) allows control using the binary 24V DC inputs with I2 input activated.

Program possibilities of FAILURE REACTION: Position-OPEN, Position-CLOSE, STOP, SAFE POSITION.

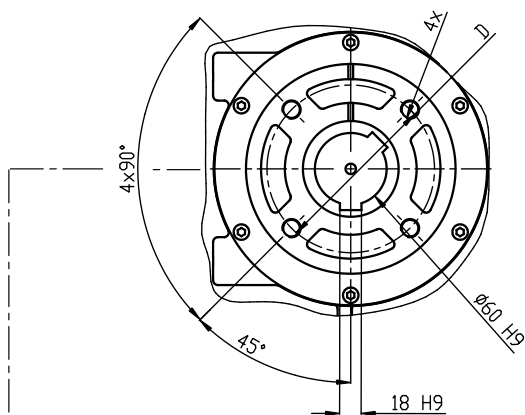
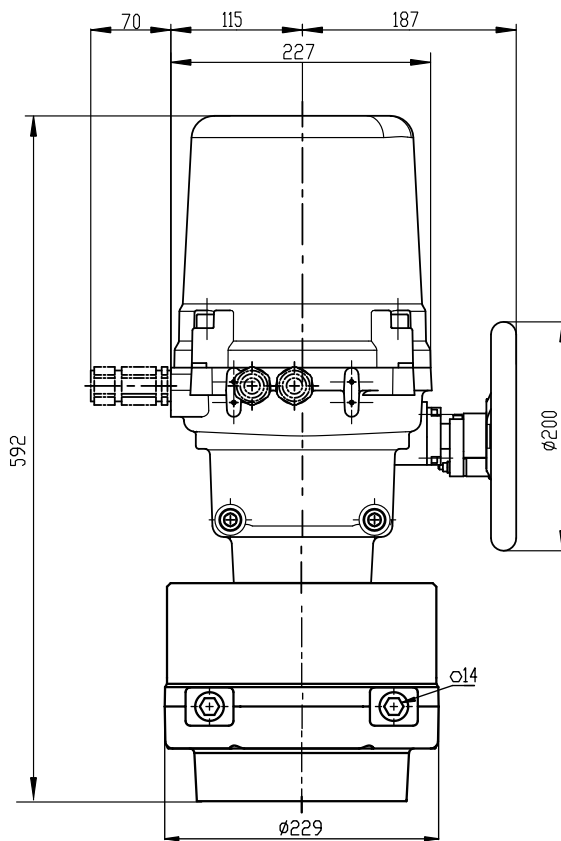
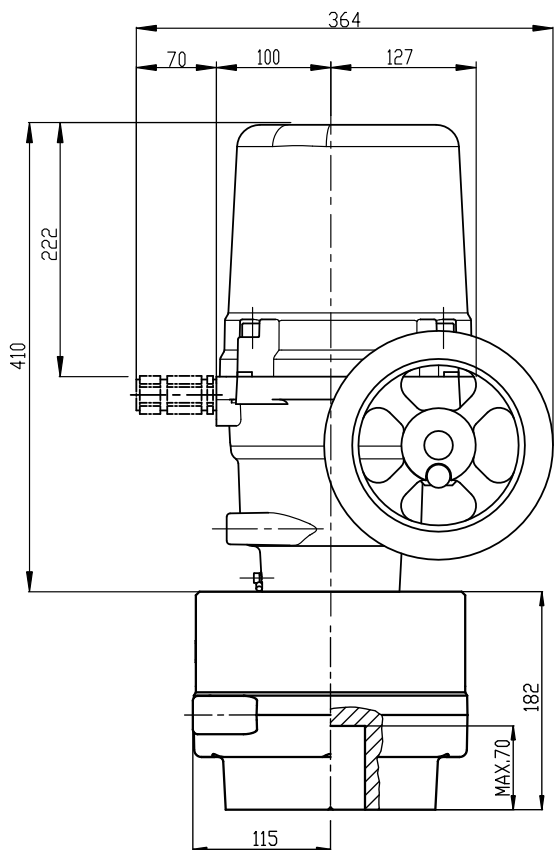
The identical functions cannot be set on I1 & I2 inputs in addition to the disabled state (e.g., if the ESD function is set on I1 input, it is not possible to select the (ESD) function on I2 input at the same time

Rozmerové náčrty \Dimensional drawings\ UPR 2.5PA-Ex

Rozmerový náčrt UPR 2.5PA-Ex s miestnym ovládaním s typom ochrany "de" alebo vo vyhotovení Profibus / Modbus. \Dimensional drawings UPR 2.5PA-Ex with local control with protection type "de" or in Profibus / Modbus version.



P-2083b



F14 / F10	Ø 140	M16-35	1 200 Nm
	Ø 102	M10-20	500 Nm
F12	Ø 125	M12-25	1 000 Nm
Príruba (Flange) ISO 5211	D	M	Max. moment (Max. moment)

Tvar pripojovacieho diela \Coupling shape\										
D-xx		L-xx		H-xx		V-xx		V-30xx		
ISO	Rozmer (Dimension)	ISO	Rozmer (Dimension)	ISO	Rozmer (Dimension)		ISO	Rozmer (Dimension)		
D-xx	U	L-xx	U	H-xx	U	V	V-xx	W	Z	X
D-36	36	L-36	36	H-36	36	48	V-60	60	64.4	18
D-27	27	L-27	27	H-27	27	48	V-50	50	53.5	14
D-22	22	L-22	22	H-22	22	32	V-48	48	51.5	14
							V-42	42	45.1	12
							V-40	40		
							V-30	30		