

II 2G Ex db eb IIB TX Gb
 II 2D Ex tb IIIC T135°C Db



- 3x380 V AC
- 2
- 2
- 2
- T
-
- M
-
-
- IP 55

ISO 5210 - F14

MO 4-Ex

165.	x	-	x	x	x	x	x	/	x	x
------	---	---	---	---	---	---	---	---	---	---

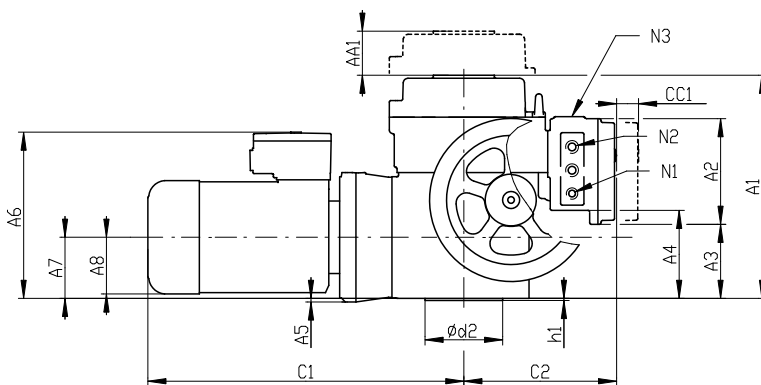
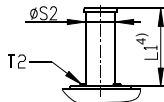
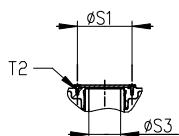
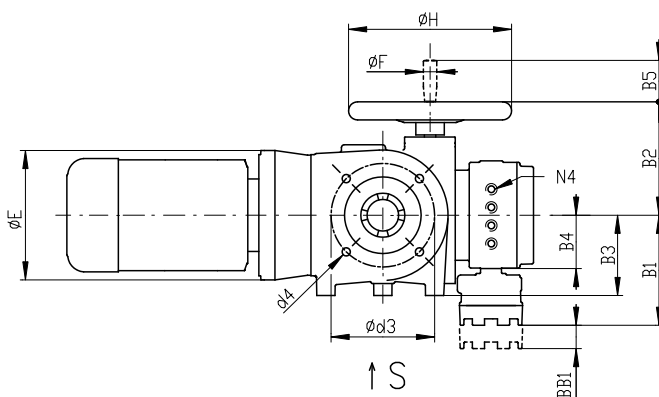
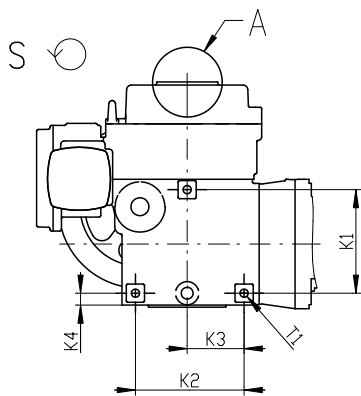
10)	e					
()	-20°C ÷ +60°C	C3	IP 66	IIB, IIIC	T4	1
		C4				2
()	-60°C ÷ +40°C	C3	IP 55	IIB	T5	4
()	-20°C ÷ +60°C	C3	IP 66	IIB, IIIC	T4	
						C4
()	-50°C ÷ +40°C	C4			T5	7
()	-60°C ÷ +60°C	C3	IP 55	IIB	T4	8

25)			
	Y/D 380 V AC		Z279c
	Y/D 400 V AC		1

31)		32)		33)		3x400 V, 50Hz		
« - »								
150 ÷ 250 Nm	150 Nm	100 Nm	16 min ⁻¹	0,55 kW	915 min ⁻¹	1,5 A	C	
			25 min ⁻¹	0,75 kW	1 410 min ⁻¹	1,7 A	D	
			32 min ⁻¹	1,1 kW	1 410 min ⁻¹	2,4 A	E	
			40 min ⁻¹				F	
			50 min ⁻¹	1,5 kW	2 855 min ⁻¹	3,07 A	G	
			63 min ⁻¹ ³⁴⁾	1,5 kW	1 415 min ⁻¹	3,35 A	H	
80 min ⁻¹ ³⁴⁾	2,2 kW	2 845 min ⁻¹	4,4 A	J				
135 ÷ 220 Nm	132 Nm	88 Nm	125 min ⁻¹ ³⁴⁾	2,7 kW	2 830 min ⁻¹	6,2 A	K	
95 ÷ 155 Nm	93 Nm	62 Nm	180 min ⁻¹ ³⁴⁾				L	
300 ÷ 500 Nm	300 Nm	200 Nm	16 min ⁻¹	1,1 kW	915 min ⁻¹	3,0 A	P	
			25 min ⁻¹	1,1 kW	1 410 min ⁻¹	2,4 A	Q	
			32 min ⁻¹	1,5 kW	1 415 min ⁻¹	3,35 A	R	
			40 min ⁻¹				S	
			50 min ⁻¹	2,2 kW	2 845 min ⁻¹	4,4 A	T	
			63 min ⁻¹ ³⁴⁾	2,0 kW	1 360 min ⁻¹	4,6 A	U	
80 min ⁻¹ ³⁴⁾	2,7 kW	2 845 min ⁻¹	6,2 A	V				
135 ÷ 220 Nm	132 Nm	88 Nm	125 min ⁻¹ ³⁴⁾	2,7 kW	2 830 min ⁻¹	6,2 A	W	

		44)			
S1/S2, S3/S4, S5/S6	1 ÷ 3	1.75; 3		Z403a + Z41a	1
		5.7; 10.5; 19; 34; 63; 113; 206; 375; 685			2
S1/S2, S3/S4 c	1 ÷ 3	1.75; 3		Z461f + Z41a	K
		5.7; 10.5; 19; 34; 63; 113; 206; 375; 685			L
S13/S14	2.5 ÷ 685	1.75; 3		Z575 + Z41a	5
		5.7; 10.5; 19; 34; 63; 113; 206; 375; 685			6
S1/S2, S3/S4 c	1 ÷ 3	1.75; 3		Z575a + Z41a	U
		5.7; 10.5; 19; 34; 63; 113; 206; 375; 685			V
S13/S14	2.5 ÷ 685				

MO 4-Ex

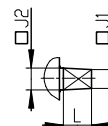


	MO 3-Ex	MO 4-Ex	MO 5-Ex
EN ISO 5210	F10	F14	F16
A1	371	407	431
AA1 min.	165	150	110
A2	204	204	204
A3	43	98	143
A4	70	125	170
A5 max.	7	-	7
A6 max.	259	299	321
A7	75	114	118
A8 max.	89	92	110
B1 ¹⁾	214	213	213
BB1 min.	600	600	600
B2	135	173	219
B3 max.	122	147	155
B4	104	103	103
B5	57	79	-
C1 max.	437	484	611
CC1 min. ²⁾	600	600	600
C2	290	306	295
ØE max.	146	200	250
ØF	18	26	-
ØH	160	200	315
K1	120	140	200
K2	110	160	210
K3	61	75	110
K4	16	47	23
N1	M16x1.5	M16x1.5	M16x1.5
N2	2x M25x1.5	2x M25x1.5	2x M25x1.5
N3	M20x1.5	M20x1.5	M20x1.5
N4 ³⁾	4x M16x1.5	4x M16x1.5	4x M16x1.5
ØS1	50	71	105
ØS2	35x3	57x5	89x6.3
ØS3	28	45	70
T1	3x M10-14	3x M12-24	3x M16-34
T2	3x M4-8	3x M4-8	4x M5-10
Ød2	70	100	130 / - / 150 / -
Ød3	102 (80)	140	165 / (220/200/200)
d4	4x M10	8x M16	4x M20/(M20/M16/M20)
Z	4	8	4

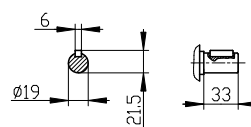
- 1)
- 2)
- 3) Profibus/Modbus
- 4) L1 -

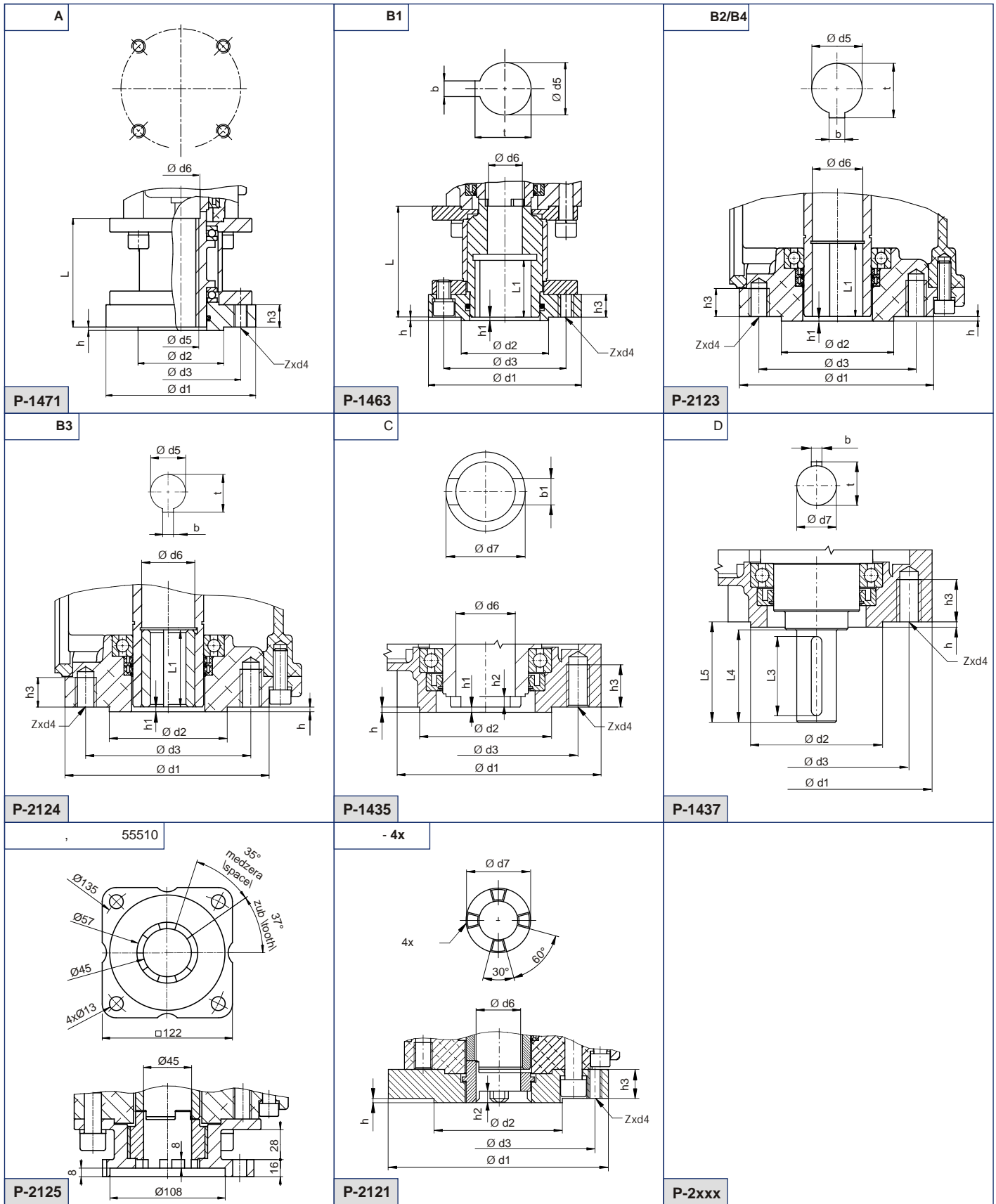
MO 3-Ex, MO 4-Ex

	J1	J2	L
MO 3-Ex	12	14	18
MO 4-Ex	14	16	18



MO 5-Ex





P-2121/A	4-	-	205	120	180	4xM12	-	41.5	60	4	-	10	27	-	-	-	-	-	-
P-1437	D	8	175	100	140	8xM16	-	-	30	4	-	-	25	-	-	63	70	76	33
P-1435	C	20	175	100	140	8xM16	-	45	60	4	4	8	25	-	-	-	-	-	-
P-2124	B3	8	175	100	140	8xM16	30	45	-	4	4	-	25	-	65	-	-	-	32.9
P-2123	B2/B4	14	175	100	140	8xM16	45	45	-	4	4	-	25	-	65	-	-	-	48.5
P-1463	B1	18	175	100	140	4xM16	60	45	-	4	4	-	26	127	65	-	-	-	64.2
P-1471	A	-	175	100	140	4xM16	-	45	-	4	4	-	26	127	-	-	-	-	-

P-1471/e	TR 42x7LH
P-1471/d	TR 40x7LH
P-1471/c	TR 38x7LH
P-1471/b	TR 36x7LH
P-1471/a	Ø10
	d5