



Стандартное оснащение:

- Напряжение 24 V AC, 220 V AC
- Кабельное присоединение
- 2 выключателя положения
- Механическое присоединение фланцевое по ISO 5211
- Степень защиты IP 65

Таблица спецификации SP MIKRO

Марка исполнения		260.		x	-	x	x	x	x	x	/	x	x
Климатическое исполнение ¹⁰⁾ и категория размещения		Категория защиты оболочки от коррозии	Температура окружающей среды	Степень защиты									
ГОСТ 15150	УХЛ (умеренное и хол.)	МЭК 60721-2-1 жесткая(R)+WDr, MWDr, EWDr	C3	-20°C ÷ +60°C		IP 65		0					
			C3	-20°C ÷ +60°C		IP 65		6					
Электрическое присоединение		Напряжение питания			Схема подключения								
Кабель - 1 м		230 V AC			0								
		220 V AC			L								
		24 V AC			Z594, Z594a		3						
		24 V DC			A								
Макс. нагрузочный момент ³³⁾		Время полного закрытия											
8 Nm		50 Hz, 24 VDC			60 Hz								
		120 s/90°			100 s/90°		1						
Рабочий угол													
Без упоров		60°			A								
		90°			B								
		120°			C								
Датчик положения		Включение	Выход	Схема подключения									
Без датчика		-	-	-		A							
Датчик сопротивления	Простой	-	1x100 Ω	Z595		B							
			1x1 000 Ω			E							
			1x2 000 Ω			F							
Электронный датчик положения - токовый	Без источника	2-проводник	4 - 20 mA	Z595a		S							
Механическое присоединение		Форма прис. детали		Чертеж									
Фланец ISO 5211	F04	D-9	9x9	P-2126		B							
		L-9	9x9			T							
		D-11	11x11			A							
		L-11	11x11			S							
		H-8	8x13			M							
		H-9	9x14			G							
		H-11	11x14			U							
Добавочное оснащение				Схема подключения									
A	Установка рабочего угла на требуемую величину			-		0		1					
B	2 добавочные выключателя положения S5, S6			Z594a		0		2					
Разрешенные комбинации и код исполнения: A+B=04													

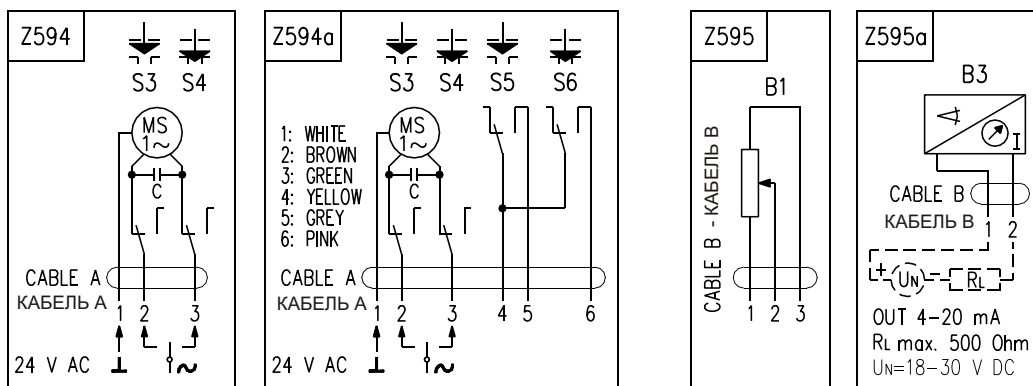
Poznámky:

10) Категория климатического исполнения по стандарту ISO 9223 / EN ISO 12944-2.

33) Указанным моментом возможно загружать электропривода в режиме S2-10 min, или S4-25%, 6-90 циклов/час.

При регулирующей эксплуатации в режиме S4-25%, 90 - 1200 циклов/час нагрузочный момент равный 0.4 максимального нагружающего момента.

Схемы подключения SP MIKRO



Электрическое присоединение:

через 2 кабеля длиной 1 м:

Кабель А - электродвигатель и позиционный выключатели - 6x0,5 мм².

Цвета проводов: White - Белый, Brown - Коричневый, Green - Зелёный, Yellow - Жёлтый, Grey - Серый, Pink - Розовый.

Кабель В - обратная связь - 3x0,5 мм²

Символическое обозначение:

Z594схема включения электродвигателя 24 V AC с выключателями положения S3, S4

Z594aсхема включения электродвигателя 24 V AC с выключателями положения S3, S4 и добавочными выключателями положения S4, S5

Z595 схема включения резистивно датчика, простого

Z595a схема включения электронного датчика положения с выходным токовым сигналом 4 - 20 мА

B1 датчик резистивный, простой

B2 датчик резистивный, двойной

C конденсатор

R_L нагрузочное сопротивление

I выходные токовые сигналы

MS электродвигатель однофазный

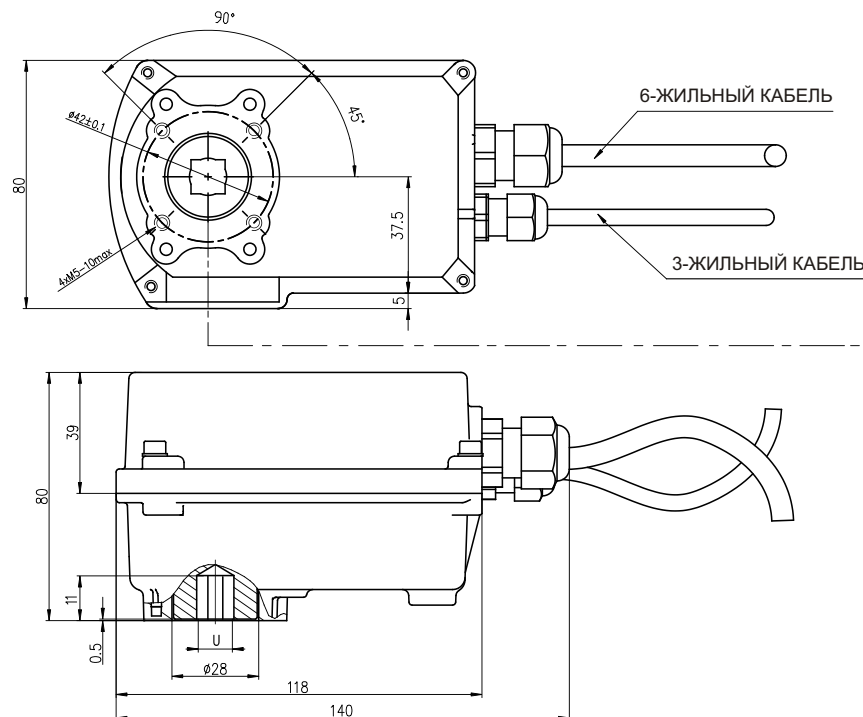
S3 позиционный выключатель "открыто"

S4 позиционный выключатель "закрыто"

S5 добавочный выключатель положения "открыто"

S6 добавочный выключатель положения "закрыто"

Зскизы SP MIKRO



Форма прис. детали		
D	L	H

D-9	9	-
L-9	9	-
L-11	11	-
H-8	8	13
H-9	9	14
H-11	11	14
Размеры вала	U	ØV

P-2126