



Štandardné vybavenie:

- Napájacie napätie 24 V AC, 230 V AC
- Elektrické pripojenie cez vyvedené káble
- 2 polohové spínače
- Mechanické pripojenie prírubové ISO 5211
- Stupeň krytia IP 65

Standard equipment:

- Voltage 24 V AC, 230 V AC
- Electrical cable connection
- 2 position switches
- Mechanical connection - flange ISO 5211
- Protection code IP 65

Špecifikačná tabuľka \ Specification table \ SP MIKRO

Objednávaci kód \ Order code		260. x - x x x x / x x										
Typ klímy \ Climate resistance	Okolité teplota \ Ambient temperature	Korózna kategória ¹⁰⁾ \ Corrosivity category	Krytie \ Enclosure									
Mierná \ Standard	-20°C ... +60°C	C3	IP 65	0								
Tropická a suchá \ Tropics and Dry	-20°C ... +60°C	C3	IP 65	6								
Elektrické pripojenie \ Electric connection	Napájacie napätie \ Voltage		Schéma zapojenia \ Wiring diagram									
Vyvedené káble dĺžky 1 m \ Cables - length 1 m	230 V AC		Z594b, Z594c	0								
	220 V AC			L								
	24 V AC		Z594, Z594a	3								
Max. zaťažovací moment ³³⁾ \ Max. load torque	Doba prestavenia \ Operating speed											
8 Nm	50 Hz		60 Hz									
	120 s/90°		100 s/90°		1							
Pracovný uhol \ Operating angle												
Bez dorazov \ Without stop ends		60°		A								
		90°		B								
		120°		C								
Vysielač polohy \ Transmitter	Zapojenie \ Connection	Výstup \ Output	Schéma zapojenia \ Wiring diagram									
Bez vysielača \ Without transmitter		-	-	A								
Odporový \ Potentiometer	Jednoduchý \ Single	-	1x100	B								
			1x1 000	E								
			1x2 000	F								
Elektronický - prúdový \ Electronic position transmitter	Bez zdroja \ Passive	2-vodič \ 2-wire	4 - 20 mA	S								
Mechanické pripojenie \ Mechanical connection	Veľkosť príruby \ Flange size	Tvar pripojovacieho diela ⁶¹⁾ \ Coupling shape	Rozmerový náčrt \ Dimensional drawing									
Príruha \ Flange \ ISO 5211	F04	D-9	9x9	B								
		L-9	9x9	T								
		D-11	11x11	A								
		L-11	11x11	S								
		H-8	8x13	M								
		H-9	9x14	G								
		H-11	11x14	U								
Rozšírené vybavenie \ Additional equipment			Schéma zapojenia \ Wiring diagram									
A	Nastavenie pracovného uhla na požadovanú hodnotu \ Adjustment of operating angle for required value		-	0	1							
B	2 prídavné polohové spínače S5, S6 \ 2 additional position switches S5, S6		Z594a, Z594c	0	2							
Dovolené kombinácie a kódy \ Allowed combination and code: A+B=04												

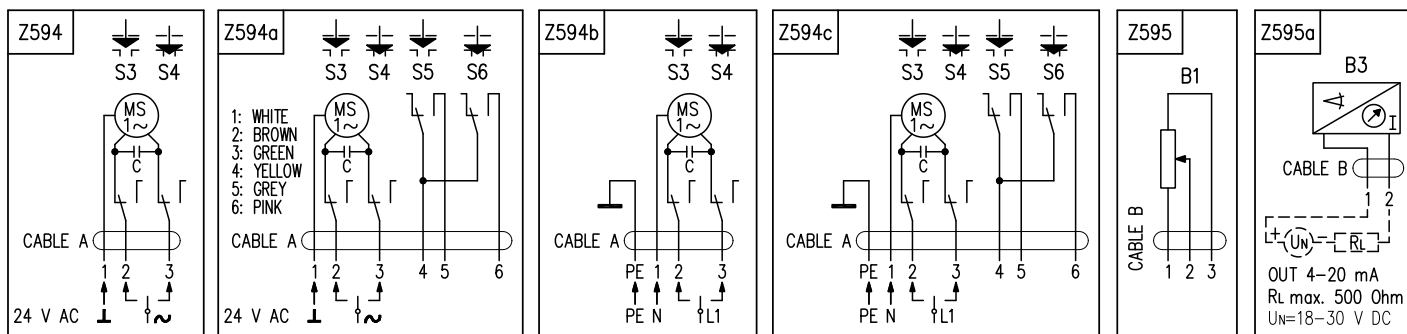
Poznámky:

- 10) Kategória klmatickej odolnosti podľa ISO 9223 / EN ISO 12944-2.
 33) Týmto momentom je možné zaťažovať servopohon v režime S2-15 min, resp. S4-25%, 6-90 cyklov/hod.
 Pre regulačnú prevádzku s režimom S4-25%, 90 až 1200 cyklov/hod je tento moment rovný 0,4 násobku max. zaťažovacieho momentu.
 Pri frekvencii 60 Hz sa hodnoty momentov znižia o 20%.
 61) Pripojovací otvor priamo vo výstupnom hriadeľi (bez vymeniteľnej vložky).

Notes:

- 10) Climate resistance according to ISO 9223 / EN ISO 12944-2.
 33) It is possible to load the actuator with this torque under duty cycle S2-15 min, or S4-25%, 6-90 cycles per hour.
 For duty cycle S4-25%, 90-1200 cycles per hour this torque equals max. load torque multiplied by 0.4.
 At 60 Hz, torque values are reduced by 20%.
 61) Connection bore directly within output shaft (without replaceable insert).

Schémy zapojenia \ Wiring diagrams \ SP MIKRO



Elektrické pripojenie:

cez 2 vyvedené káble dĺžky 1 m:

Kábel A - elektromotor a spínače - 6x0,5 mm².

Vodiče: 1 - White/Biely, 2 - Brown/Hnedý, 3 - Green/Zelený, 4 - Yellow/Žltý, 5 - Grey/ Sivý, 6 - Pink/Ružový.

Kábel B - spätná väzba - 3x0,5 mm²

Electric connection:

via 2 outgoing cables 1 m long:

Cable A - electric motor and switches - 6x0,5 mm²

Cable B - feedback - 3x0,5 mm²

Legenda:

Z594zapojenie elektromotora 24 V AC cez polohové spínače

Z594azapojenie elektromotora 24 V AC cez polohové spínače a zapojenie prídavných polohových spínačov S5,S6

Z594bzapojenie elektromotora 220/230 V AC cez polohové spínače

Z594czapojenie elektromotora 220/230 V AC cez polohové spínače a zapojenie prídavných polohových spínačov S5,S6

Z595zapojenie jednoduchého odporového vysielача polohy

Z595azapojenie elektronického polohového vysielача prúdového - 2-vodič bez zdroja

Legend:

Z594connection of electric motor 24 V AC via position switches

Z594aconnection of electric motor 24 V AC via position switches and connection additional position switches S5,S6

Z594bconnection of electric motor 220/230 V AC via position switches

Z594cconnection of electric motor 220/230 V AC via position switches and connection additional position switches S5,S6

Z595connection of single potentiometer

Z595aconnection of electronic position transmitter - 2 - wire, passive

B1odporový vysielач jednoduchý

B3elektronický polohový vysielач

Ckondenzátor

I výstupný prúdový signál

R_Lzaťažovací odpor

MSjednofázový elektromotor

S3polohový spínač "otvorené"

S4polohový spínač "zatvorené"

S5prídavný polohový spínač "otvorené"

S6prídavný polohový spínač "zatvorené"

B1single potentiometer

B3electronic position transmitter

Ccapacitor

I output current signal

R_Lloading resistor

MS1-phase electric motor

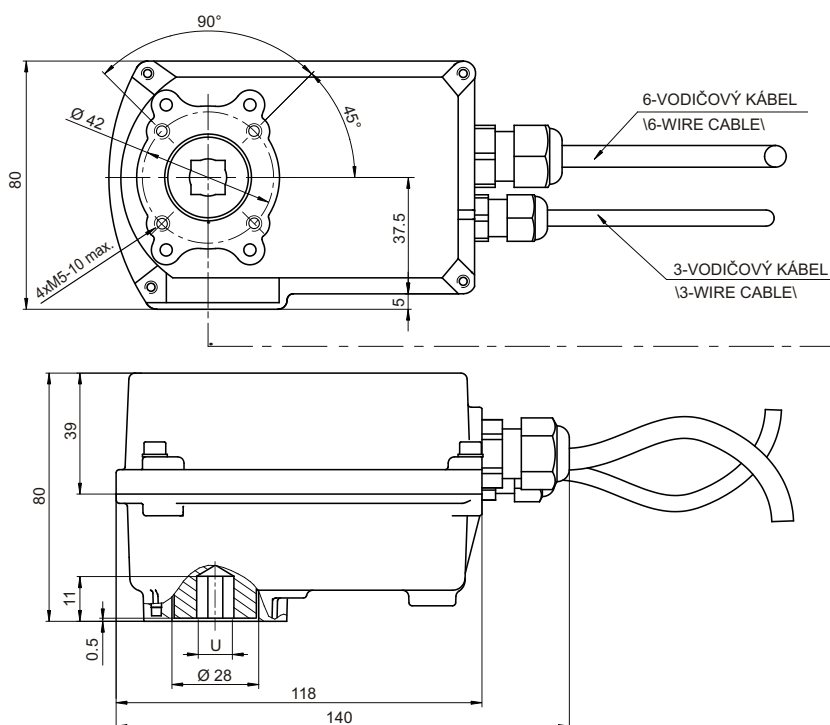
S3position switch "open"

S4position switch "closed"

S5additional position switch "open"

S6additional position switch "closed"

Rozmerový náčrt \ Dimensional drawing \ SP MIKRO



Tvar pripojovacieho dielca \ Coupling shape \					
D		L		H	
ISO	Rozmer \Dimension\	ISO	Rozmer \Dimension\	ISO	Rozmer \Dimension\
D-xx	U	L-xx	U	H-xx	U V
D-9	9	L-9	9	H-8	8 13
D-11	11	L-11	11	H-9	9 14
				H-11	11 14