



Štandardné vybavenie:

- Napájacie napätie 24 V AC, 230 V AC
- Elektrické pripojenie káblové
- 2 polohové spínače
- Mechanické pripojenie prírubové ISO 5211
- Stupeň krytia IP 65

Standard equipment:

- Voltage 24 V AC, 230 V AC
- Electrical cable connection
- 2 position switches
- Mechanical connection - flange ISO 5211
- Protection code IP 65

Špecifikačná tabuľka \ Specification table \ SP MIKRO

Objednávaci kód \ Order code		260. x - x x x x x / x x										
Typ klímy \ Climate resistance	Korózna kategória \ Corrosivity category	Okolité teplota \ Ambient temperature	Krytie \ Enclosure									
mierna \ standard	C3	-20°C + +60°C	IP 65	0								
tropická a suchá \ tropics and dry	C3	-20°C + +60°C	IP 65	6								
Elektrické pripojenie \ Electric connection	Napájacie napätie \ Voltage	Schéma zapojenia \ Wiring diagram										
Vyvedený kábel - 1 m \ Cable - 1 m	230 V AC	0										
	220 V AC	L										
	24 V AC	Z594, Z594a										
	24 V DC	A										
Max. zaťažovací moment \ Max. load torque	Doba prestavenia \ Operating speed											
8 Nm	50 Hz, 24 VDC	60 Hz										
	120 s/90°	100 s/90°	1									
Pracovný uhol \ Operating angle												
Bez dorazov \ Without stop ends	60°		A									
	90°		B									
	120°		C									
Vysielač polohy \ Transmitter	Zapojenie \ Connection	Výstup \ Output	Schéma zapojenia \ Wiring diagram									
Bez vysielača \ Without transmitter	-	-	-	A								
Odporový \ Potentiometer	Jednoduchý \ Single	1x100 Ω	Z595	B								
		1x1 000 Ω		E								
		1x2 000 Ω		F								
Elektronický - prúdový \ Electronic position transmitter	Bez zdroja \ Passive	2-vodič \ 2-wire	4 - 20 mA	Z595a	S							
Mechanické pripojenie \ Mechanical connection	Veľkosť príruby \ Flange size	Tvar pripojovacieho diela \ Coupling shape	Rozmerový náčrt \ Dimensional drawing									
Prírubica \ Flange \ ISO 5211	F04	D-9	9x9	P-2126	B							
		L-9	9x9		T							
		D-11	11x11		A							
		L-11	11x11		S							
		H-8	8x13		M							
		H-9	9x14		G							
		H-11	11x14		U							
Rozšírené vybavenie \ Additional equipment			Schéma zapojenia \ Wiring diagram									
A	Nastavenie pracovného uhla na požadovanú hodnotu \ Adjustment of operating angle for required value		-	0	1							
B	2 prídavné polohové spínače S5, S6 \ 2 additional position switches S5, S6		Z594a	0	2							
Dovolené kombinácie a kódy \ Allowed combination and code: A+B=04												

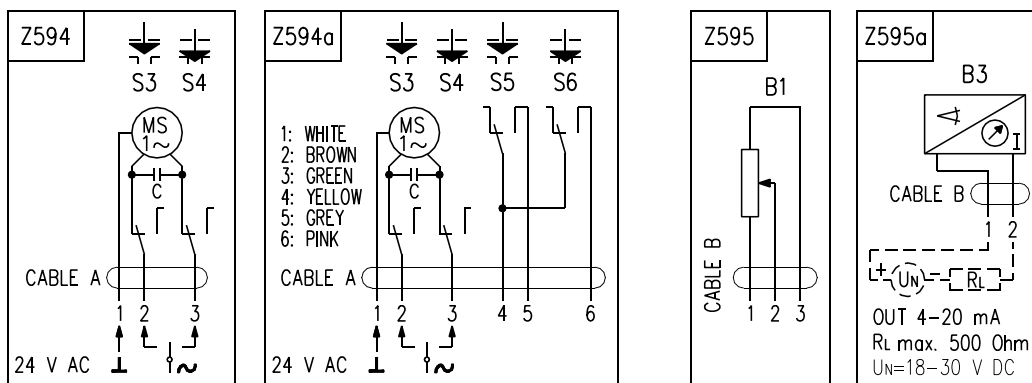
Poznámky:

- 10) Pozri "Pracovné prostredia" na str. 2 katalógu Standard.
 33) Týmto momentom je možné zaťažovať servopohon v režime S2-15 min, resp. S4-25%, 6-90 cyklov/hod.
 Pre regulačnú prevádzku s režimom S4-25%, 90 až 1200 cyklov/hod je tento moment rovný 0,4 násobku max. zaťažovacieho momentu.

Notes:

- 10) See "Working environment" on page 2 in catalogue Standard.
 33) It is possible to load the actuator with this torque under duty cycle S2-15 min, or S4-25%, 6-90 cycles per hour.
 For duty cycle S4-25%, 90-1200 cycles per hour this torque equals max. load torque multiplied by 0.4.

Schémy zapojenia \ Wiring diagrams \ SP MIKRO



Elektrické pripojenie:

cez 2 vyvedené káble dĺžky 1 m:

Cable A - elektromotor a spínače - 6x0,5 mm². Vodiče: White - Biely, Brown - hnedý, Green - Zelený, Yelow - Žltý, Grey - Sivý, Pink - Ružový.

Cable B - spätná väzba - 3x0,5 mm²

Legenda:

- Z594zapojenie elektromotora 24 V AC cez polohové spínače
- Z594a.....zapojenie elektromotora 24 V AC cez polohové spínače a zapojenie prídavných polohových spínačov
- Z595.....zapojenie jednoduchého odporového vysielача polohy
- Z595a.....zapojenie elektronického polohového vysielача prúdového - 2-vodič bez zdroja

- B1odporový vysielач jednoduchý
- B3elektronický polohový vysielач
- Ckondenzátor
- R_Lzaťažovací odpor
- MSjednofázový elektromotor
- S3polohový spínač "otvorené"
- S4polohový spínač "zatvorené"
- S5prídavný polohový spínač "otvorené"
- S6prídavný polohový spínač "zatvorené"

Electric connection:

via 2 outgoing cables 1 m long:

Cable A - electric motor and switches - 6x0,5 mm²

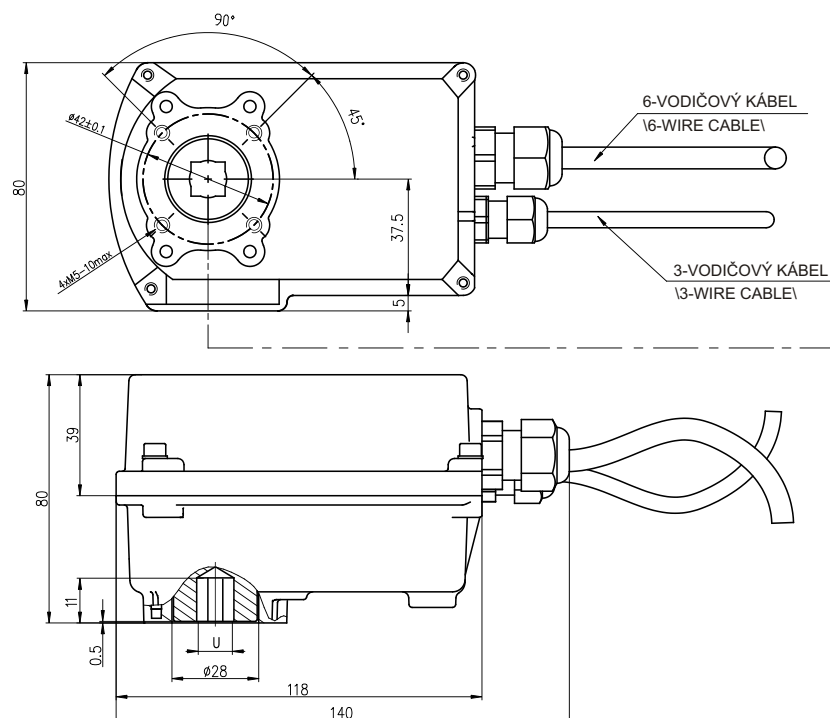
Cable B - feedback - 3x0,5 mm²

Legend:

- Z594connection of electric motor 24 V AC via position switches
- Z594a.....connection of electric motor 24 V AC via position switches and connection additional position switches
- Z595connection of single potentiometer
- Z595a.....connection of electronic position transmitter - 2 - wire, passive

- B1single potentiometer
- B3electronic position transmitter
- Ccapacitor
- R_Lloading resistor
- MS1-phase electric motor
- S3position switch "open"
- S4position switch "closed"
- S5additional position switch "open"
- S6additional position switch "closed"

Rozmerový náčrt \ Dimensional drawing \ SP MIKRO



Tvar pripojovacieho dielca (Coupling shapel)		
D	L	H

D-9	9	-
L-9	9	-
L-11	11	-
H-8	8	13
H-9	9	14
H-11	11	14
Rozmer otvoru (Size of valve stem)	U	øV

P-2126