



Стандартное оснащение:

- Напряжение 230 V AC
- Электродвигатель с тепловой защитой
- Клеммное присоединение
- 2 выключателя момента
- 2 выключателя положения
- 2 добавочные выключатели положения
- Нагревательное сопротивление с термическим выключателем
- Механическое присоединение фланцевое по ISO 5211
- Жесткие упоры
- Местный указатель положения
- Управление вручную
- Степень защиты IP 66 / 68

Таблица спецификации UP 1

Марка исполнения	341.	x	-	x	x	x	x	x	/	x	x
------------------	------	---	---	---	---	---	---	---	---	---	---

Условия эксплуатации <sup>10)</sup> окружающая среда воздуха / климат	Температура окружающей среды	Категория защиты оболочки от коррозии	Степень защиты
умеренный УЗ.1	-25°C + +60°C	C3	IP 66 / IP 68 <sup>11)</sup>
		C4	
умеренный У2	-50°C + +40°C	C3	
умеренный У1	-50°C + +40°C	C4	
тропический	-25°C + +60°C	C3	
морской М1 умеренно-холодный	-50°C + +40°C	C4	
умеренный и холодный УХЛ2	-60°C + +40°C	C3	

Электрическое присоединение	Напряжение питания		Схема подключения
	Частота	Напряжение	
На клеммную колодку	50 Hz	230 V AC	Z404t
		220 V AC	L
		24 V AC	Z ...
		3x400 V AC	Z78s
	60 Hz <sup>24)</sup>	3x380 V AC	Z78s
		110 V AC	Z404t
		120V AC	Z404t
		24 V AC	ZK ...
-	24 V DC	ZK ..	
На коннектор <sup>21)</sup>	50 Hz	230 V AC	ZK404t
		220 V AC	P
		24 V AC	ZK ..
		3x400 V AC	ZK78s
	60 Hz <sup>24)</sup>	3x380 V AC	ZK78s
		110 V AC	ZK404t
		120V AC	ZK404t
		24 V AC	ZK ..
-	24 V DC	ZK ..	

Электродвигатель 230 / 220 / 120 / 110 V AC			Электродвигатель 3x400 / 380 V AC			Время полного закрытия	
<sup>31)</sup>	Макс. нагрузочный момент		Выключающий момент	Макс. нагрузочный момент		50 Hz	60 Hz
	Режим работы «Открыть -Заккрыть» <sup>32)</sup>	Регулирующая эксплуатация <sup>33)</sup>		Режим работы «Открыть -Заккрыть» <sup>32)</sup>	Регулирующая эксплуатация <sup>33)</sup>		
105 - 170 Nm	100 Nm	70 Nm	105 - 170 Nm	100 Nm	70 Nm	80 s/90°	66 s/90°
90 - 150 Nm	90 Nm	60 Nm	90 - 150 Nm	90 Nm	60 Nm	80 s/90°	66 s/90°
72 - 120 Nm	72 Nm	48 Nm	90 - 150 Nm	90 Nm	60 Nm	40 s/90°	34 s/90°
50 - 100 Nm	60 Nm	40 Nm	50 - 100 Nm	60 Nm	40 Nm	20 s/90°	17 s/90°
						80 s/90°	66 s/90°
						40 s/90°	34 s/90°
45 - 90 Nm	54 Nm	36 Nm	50 - 100 Nm	60 Nm	40 Nm	20 s/90°	17 s/90°
						10 s/90°	8 s/90°
						80 s/90°	66 s/90°
25 - 50 Nm	30 Nm	20 Nm	25 - 50 Nm	30 Nm	20 Nm	40 s/90°	34 s/90°
						20 s/90°	17 s/90°
						10 s/90°	8 s/90°
22 - 45 Nm	27 Nm	18 Nm	25 - 50 Nm	30 Nm	20 Nm	5 s/90°	4 s/90°

Жесткие упоры	Выключатели	Рабочий угол	Схема подключения
С жесткими упорами	S1/S2, S3/S4 DUO S5/S6	60°	Z403r/ZK403r
		90°	
		120°	
		160°	
Без упоров	S1/S2, S3/S4 DUO S5/S6	60°	Z575f/Z575f для электроприводов с местным управлением
		90°	
		120°	
		160°	
		360°	

Продолжение на дальнейшей странице

Марка исполнения 341. x - x x x x x x / x x

Датчик положения		Включение	Выход	Схема подключения		
Без датчика		-	-	-	A	
Резистивный	Простой	-	1 x 100 Ω 1 x 2 000 Ω	Z5c / ZK5c	B F	
	Двойной	-	2 x 100 Ω 2 x 2 000 Ω	Z6c / ZK6c	K P	
С токовым сигналом	Электронный с R/I преобразователем	Без источника	2-проводник	4 - 20 mA	Z10g / ZK10g	S
			3-проводник	0 - 20 mA	Z257j / ZK257j	T
				4 - 20 mA		V
		С источником	2-проводник	0 - 5 mA	Z269r / ZK269r	Y
				4 - 20 mA		Q
			3-проводник	0 - 20 mA	Z260h / ZK260h	U
	4 - 20 mA	W				
	Емкостный СРТ	Без источника	2-проводник	0 - 5 mA	Z10g / ZK10g Z269r / ZK269r	Z
		С источником		4 - 20 mA		I J

Механическое присоединение	фланец	Форма прис. детали		Чертеж	
Фланец ISO 5211	F05 / F07	L-14	14x14	P-2111 P-2113	B
		H-14	14x22		C
		V-20	∅20		D
		D-17	17x17		E
		L-17	17x17		F
		H-11	11x18		G
		D-11	11x11		H
		L-11	11x11		Q
		H-8	8x13		N
		D-9	9x9		M
		D-12	12x12		1
		V-17	∅17 <sup>62)</sup>		P
		L-9	9x9		2
		L-12	12x12		3
		D-16	16x16		R
		L-16	16x16		S
		H-10	10x16		T
		H-13	13x19		4
		V-18	∅18 <sup>62)</sup>		U
		V-30	∅30 <sup>63)</sup>		V
-	∅8 <sup>64)</sup>	W			
H-17	17x25	Z			
Стойка, выходный вал, шпонка		SV-25	∅ 25	P-2118	J
Стойка + Рычаг		-	-	P-2110; P- 2016	K
Стойка + Рычаг + Тяга TV 40-1/20		-	-	P-2110; P-2116 + P-0210	L

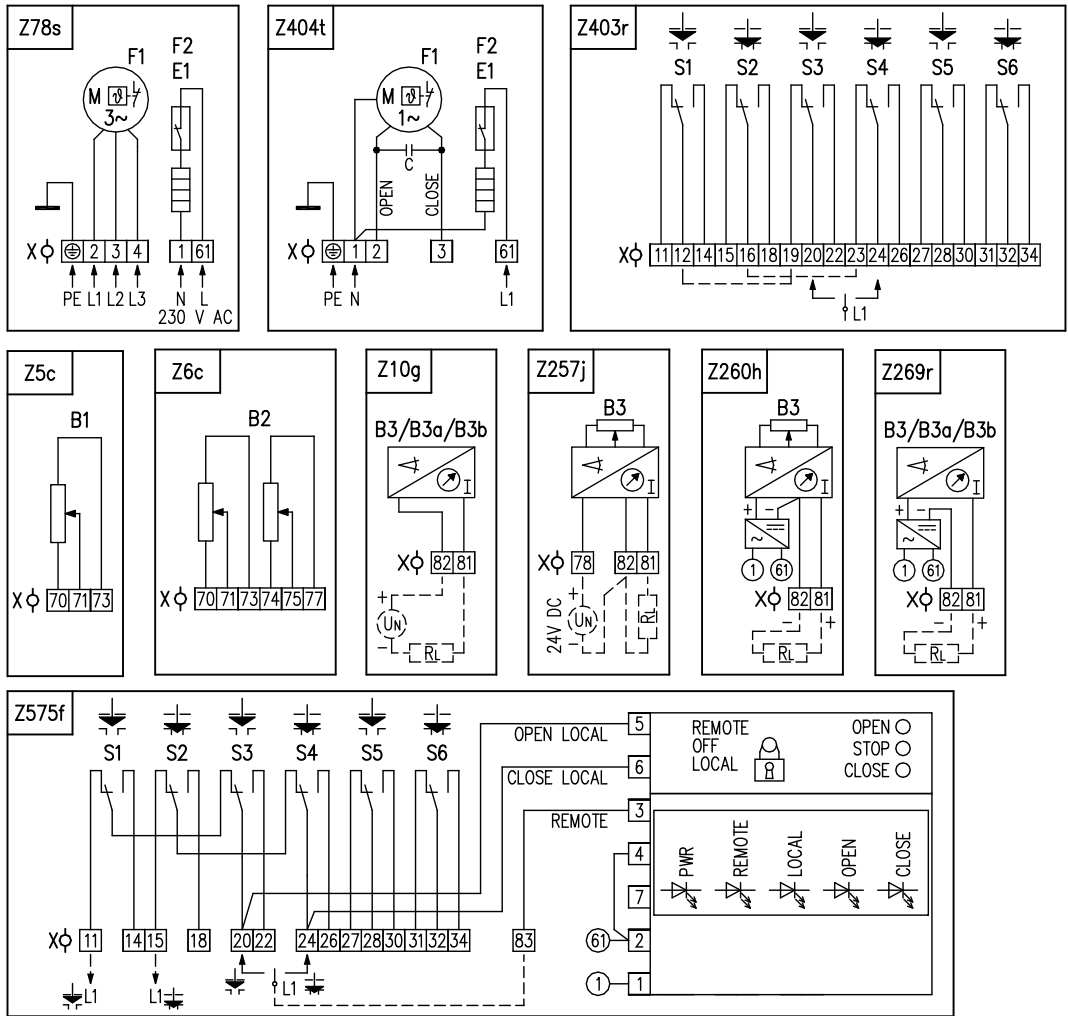
Добавочное оснащение		Схема подключения		
	Без добавочного оснащения; настроен максимальный выключающий момент и рабочий угол 90°.			
A	Установка рабочего угла на требуемую величину		0	1
B	Установка выключающего момента на требуемую величину		0	3
G	Местное управление	Z575f/ZK575f	1	5
H	Позолоченные контакты выключателей - DB41. Детали по консультации с заводом-производителем.		4	0
Разрешенные комбинации и код исполнения: A+B =04; A+G=17; A+H=41; B+G=16; B+H=42; A+B+G=19; A+B+H=44; A+G+H=47; B+G+H=48				

**Примечания:**

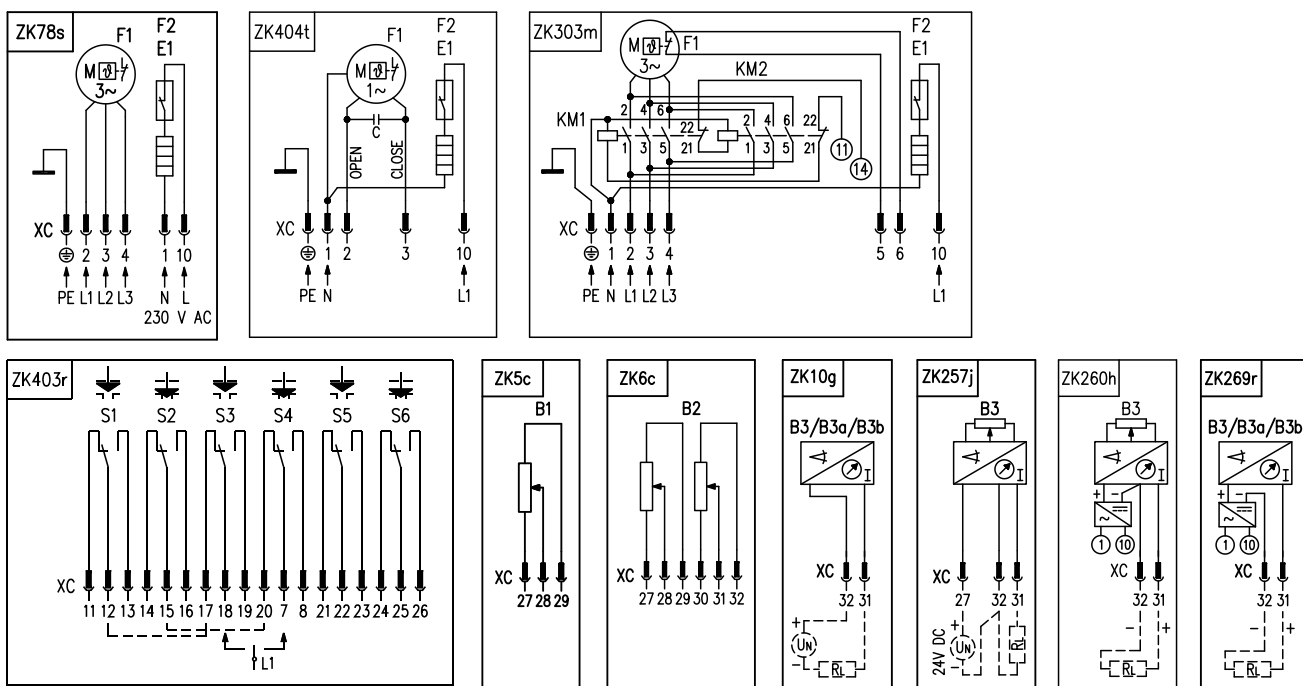
- 10) Категория климатического исполнения по стандарту ISO 9223 / EN ISO 12944-2.
- 11) Защита оболочки IP68, с погружением на макс. 96 ч, макс. 8 м под водой, до 10 срабатываний при погружении.
- 21) Исполнение с коннектором только до -40°С.
- 24) Если частота питающего напряжения 60 Гц, то показанные моменты уменьшается на 80 %.
- 31) Выключающий момент укажите в заказе. Если он не указан, будет установлен максимальный момент указанного диапазона.
- 32) Для режима эксплуатации S2-10 min а S4-25% до 90 циклов/час.
- 33) Для режима эксплуатации S4-25% , 90 - 1200 циклов/час. Для нагрузочного напряжения, температуры окружающей среды 40 °С и при средней нагрузке 35% от максимального крутящего момента.
- 62) Присоединительное отверстие прямо во выходном вале.
- 63) Отверстие для сменной втулки.
- 64) Сменная втулка с отверстием ∅ 10.

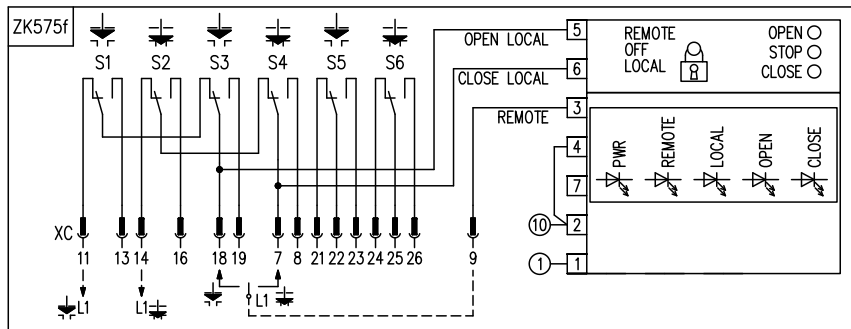
Схемы подключения UP 1

Рисоединение на клеммную колодку



Рисоединение на коннектор





**Электрическое присоединение:**

на клеммную колодку с количеством 32 клемм для проводов со сечением максимально 2,5 кв. мм.  
 Электроприводы бывают стандартно оснащенные заглушками. Электроприводы без блока местного управления имеют максимально 3 кабельные ввода а если электроприводы оснащены блоком местно управления то только 2 кабельные ввода.

**Примечания:**

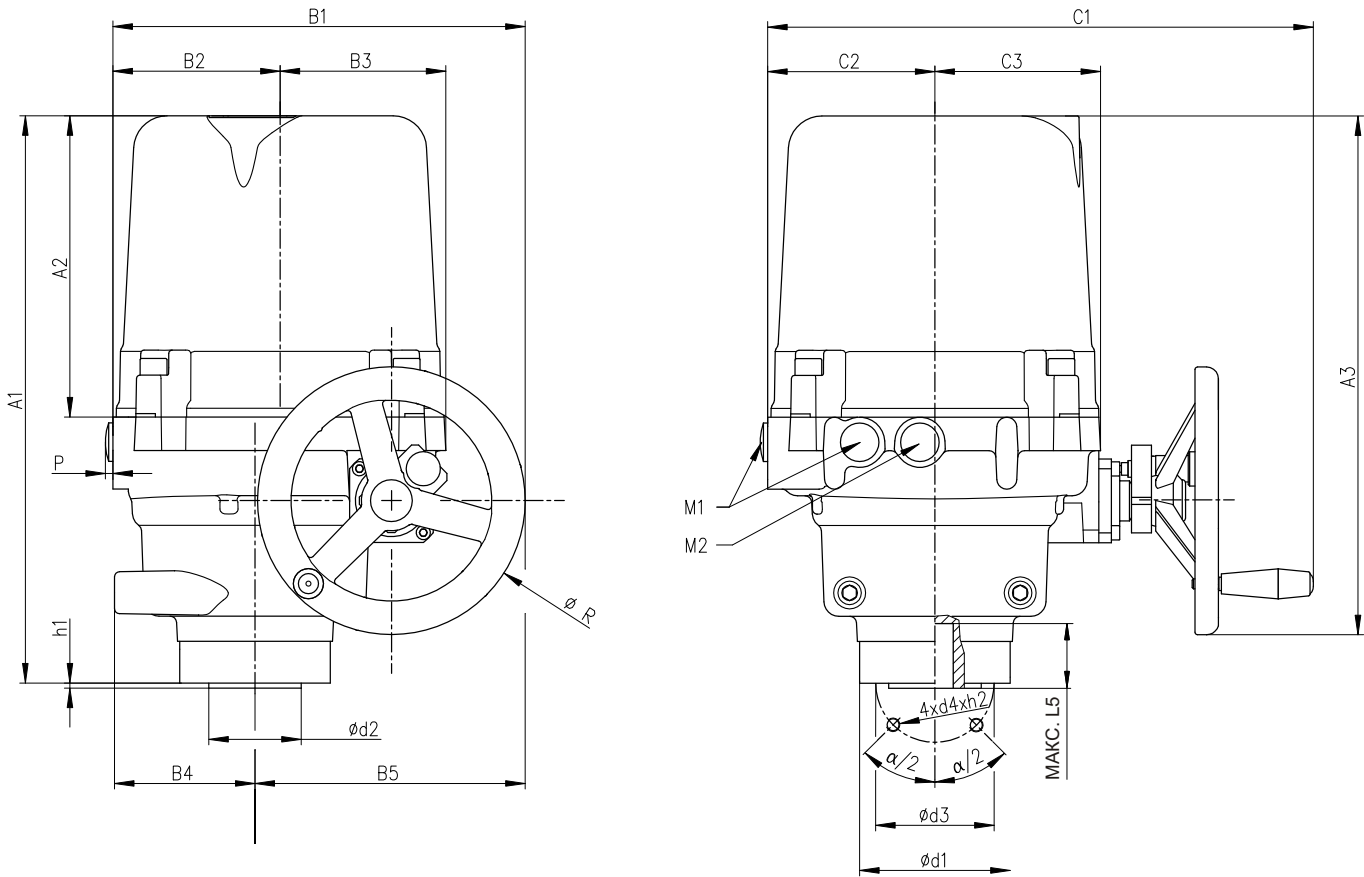
1. Тепловая защита однофазного электродвигателя (Z404t) стандартно встроена в электродвигателе с нулевым проводом. На клеммы 5 и 6 выведена только в случае спецификации с выведенной тепловой защитой, у трехфазного электродвигателя (Z78t).
2. В случае изготовления ЭП UP 2-Ех с двойным датчиком положения, клеммы 30 и 34 добавочных выключателей положения не выведены.
3. Моментное выключение нет оснащено механическим блокирующим механизмом.

**Символическое обозначение:**

- Z5c/ZK5c ..... схема подключения резистивно датчика, простого
- Z6c/ZK6c ..... схема подключения резистивно датчика, двойной
- Z10g/Z10g ..... схема подключения электронного датчика положения или емкостного датчика СРТ - 2-проводникового без источника
- Z78t/ZK78t ..... схема подключения трехфазного электродвигателя
- Z257j/ZK257j ..... схема подключения электронного датчика положения - 3-проводникового без источника
- Z260h/ZK260h ..... схема подключения электронного датчика положения - 3-проводникового с источником
- Z269r/ZK269r ..... схема подключения электронного датчика положения, или емкостного датчика СРТ - 2-проводникового с источником
- Z403r/ZK403r ..... схема подключения выключателей положения и момента
- Z404t/ZK404t ..... схема подключения однофазного электродвигателя
- Z575f/ZK575f ..... схема подключения выключателей момента и положения электропривода с местным управлением

- V1 ..... датчик резистивный, простой
- V2 ..... датчик резистивный, двойной
- V3 ..... электронный датчик положения или емкостный датчик положения СРТ
- S1 ..... выключатель момента в направлении "открыто"
- S2 ..... выключатель момента в направлении "закрыто"
- S3 ..... выключатель положения "открыто"
- S4 ..... выключатель положения "закрыто"
- S5 ..... добавочный выключатель положения "открыто"
- S6 ..... добавочный выключатель положения "закрыто"
- M ..... электродвигатель
- C ..... конденсатор
- Y ..... тормоз электродвигателя
- E1 ..... нагревательное сопротивление
- F1 ..... тепловая защита электродвигателя
- F2 ..... термический выключатель нагревательного сопротивления
- X ..... клеммная колодка
- R ..... сопротивление
- R<sub>L</sub> ..... нагрузочное сопротивление
- KM1, KM2 реверсивный контактор

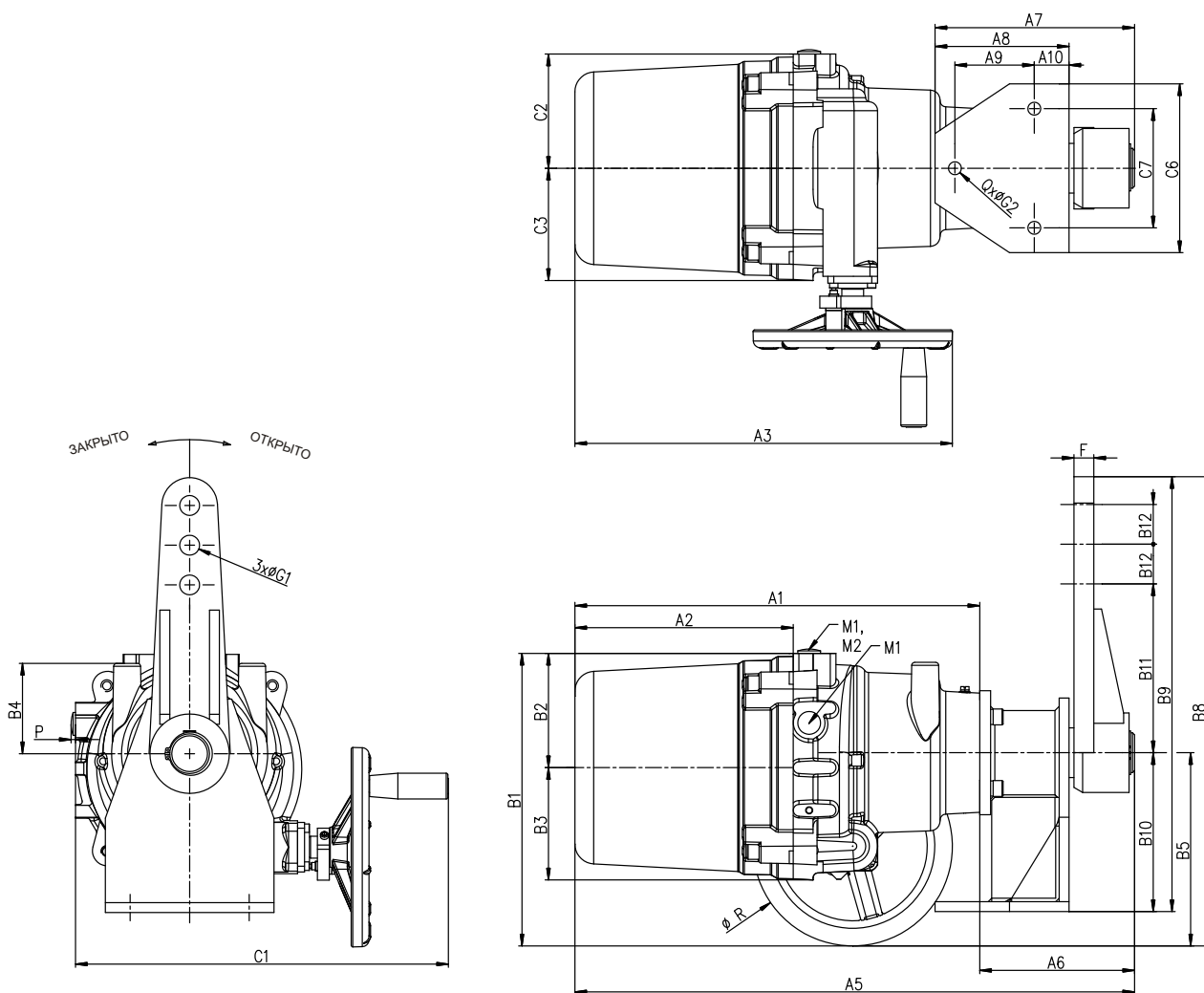
Зскизы UP 1



Форма присоединительной детали										
D-xx		L-xx		H-xx		V-xx				
ISO	Размер	ISO	Размер	ISO	Размер		ISO	Размер		
D-xx	U	L-xx	U	H-xx	U	V	V-xx	W	Z	X
D-14	14	L-14	14	H-14	14	22	V-17	17	19.5	6
D-17	17	L-17	17	H-17	17	25	V-18	18	20.5	6
D-19	19	L-19	19	H-19	19	28	V-22	22	24.5	6
D-22	22	L-22	22	H-22	22	32	V-28	28	30.9	8
				H-13	13	19	V-36	36	39.3	10
							V-42	42.0	45.1	12

Фланец	d1	d2	d3	d4	h1	h2	α/2	A1	A2	A3	B1	B2	B3	B4	B5	C1	C2	C3	L5	M1	M2	P	R
F05	90	-	50	M6	-	20	45°	354	180	310	247	100	99	84	162	326	100	98	37	M20x1.5	M20x1.5	4.5	160
F07	90	-	70	M8	-	20		339															

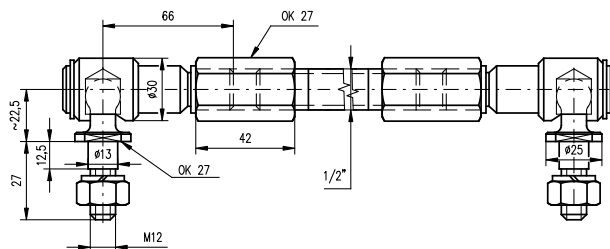
P-2111



A1	A2	A3	A5	A6	A7	A8	A9	A10	B1	B2	B3	B4	B5	B8	B9	B10	B11	B12	C1	C2	C3	C6	C7	F	G1	G2	M1	M2	P	Q	R
339	180	310	404	65	95	58	-	28	247	100	99	84	162	337	375	200	120	20	326	100	99	160	90	14	13	12.6	M20x1.5	M20x1.5	4.5	2	160

P-2110

Тяга TV 360



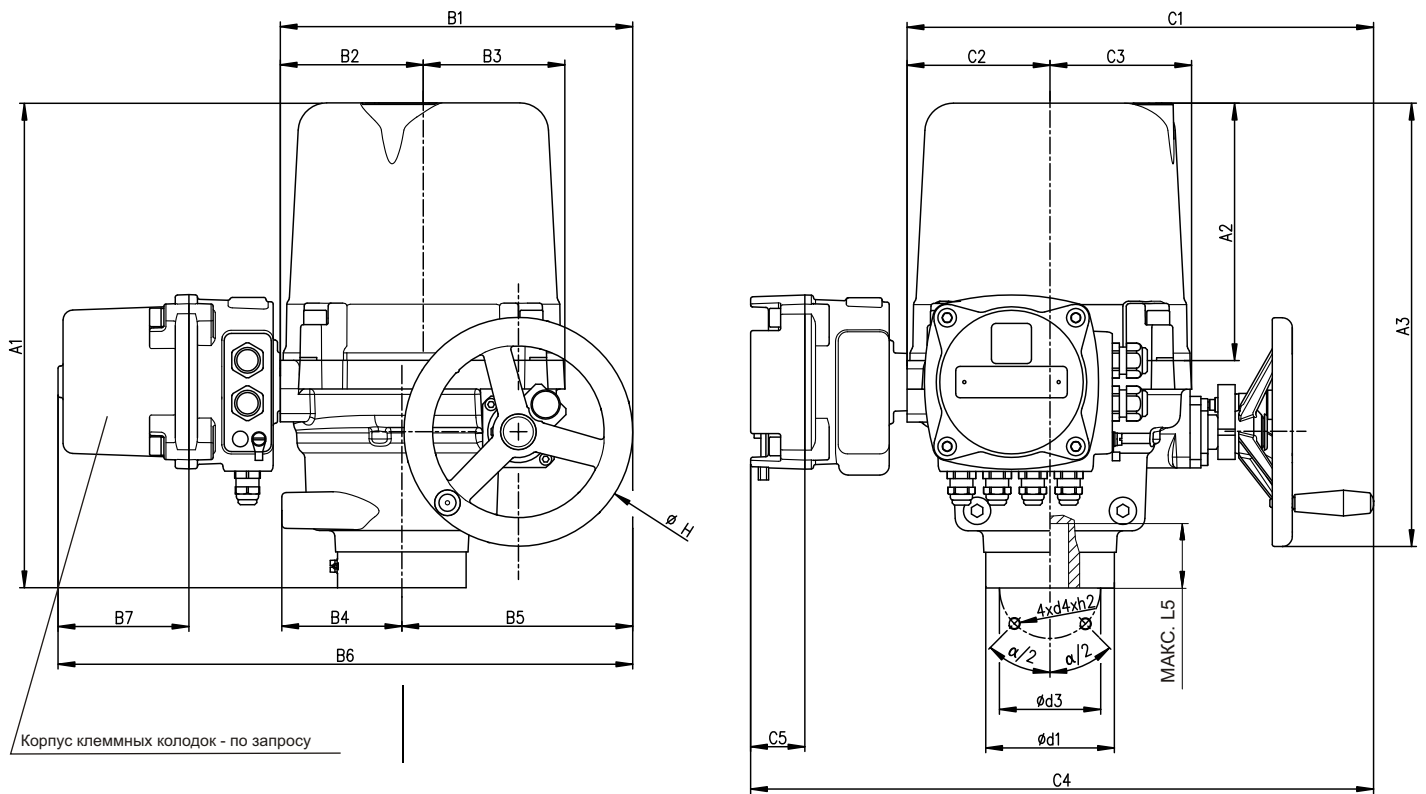
P-0210

Стойка с выходным валом

Тип	H	S	U	V	Z	Y	Y1	Форма присоединительного вала
UP 1	27.9	25	8	35	28	2	2	SV-25

P-2118

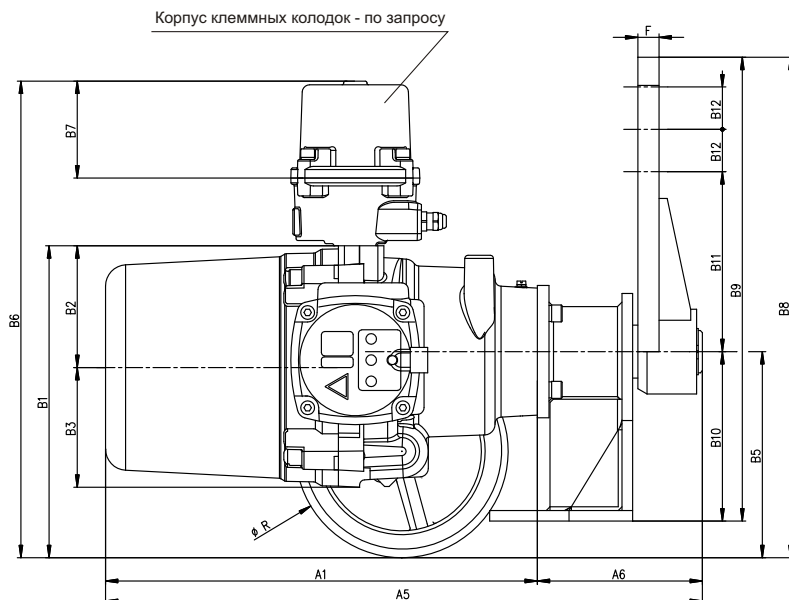
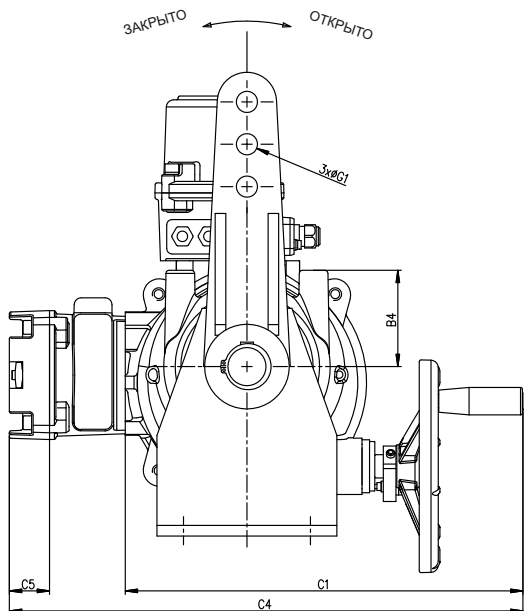
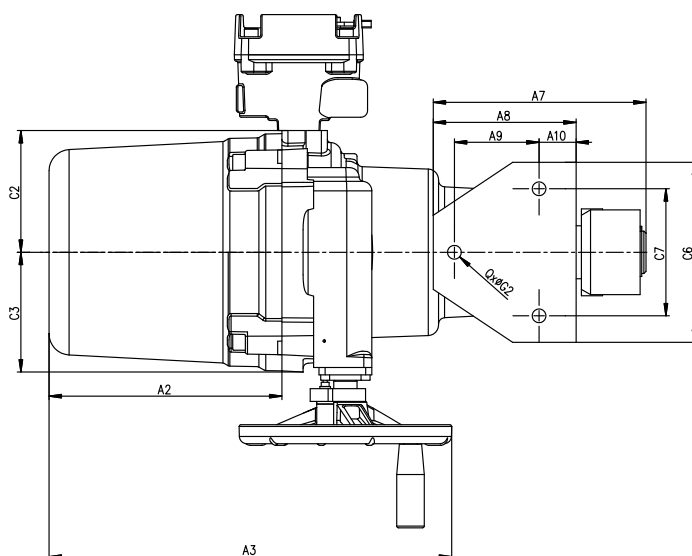
Чертеж габаритных размеров электропривода UP 1 с блоком местного управления (и корпусом клеммных колодок)



Форма присоединительной детали										
D-xx		L-xx		H-xx		V-xx				
ISO	Размер	ISO	Размер	ISO	Размер		ISO	Размер		
D-xx	U	L-xx	U	H-xx	U	V	V-xx	W	Z	X
D-14	14	L-14	14	H-14	14	22	V-17	17	19.5	6
D-17	17	L-17	17	H-17	17	25	V-18	18	20.5	6
D-19	19	L-19	19	H-19	19	28	V-22	22	24.5	6
D-22	22	L-22	22	H-22	22	32	V-28	28	30.9	8
				H-13	13	19	V-36	36	39.3	10
							V-42	42.0	45.1	12

	d1	d2	d3	d4	h2	α/2	A1	A2	A3	B1	B2	B3	B4	B5	B6	B7	C1	C2	C3	C4	C3	L5
F05	90	-	50	M6	20	45°	354	180	310	247	100	99	84	162	402	92	326	100	98	436	38	37
F07	90	-	70	M8	20		339															

Чертеж габаритных размеров электропривода UP 1 с блоком местного управления (и корпусом клеммных колодок)



A1	A2	A3	A5	A6	A7	A8	A9	A10	B1	B2	B3	B4	B5	B6	B7	B8	B9	B10	B11	B12	C1	C2	C3	C4	C5	C6	C7	F	G1	G2	Q	R
339	180	310	404	65	95	58	-	28	247	100	99	84	162	402	92	337	375	200	120	20	326	100	99	436	38	160	900	14	13	12.6	2	160

P-2116