

Описание

Электроприводы REMATIC, оснащены электронной системой DMS3, являются удобными для управления дискретным сигналом 24 V DC (2P регуляция) или аналоговым сигналом тока или напряжения (3P регуляция) и согласно протоколу PROFIBUS DP V0/V1 или MODBUS RTU. Параметризация осуществляется: при помощи кнопок и LED диод блока управления, через блок местного управления или при помощи программы PC (цифровая шина RS-232). Электроприводы предназначены для режима регулирования или режима управления «Открыть-Заккрыть».



Стандартное оснащение и функции с DMS3

- Напряжение питания 220 V AC
- Электрическое присоединение на клеммную колодку
- Тепловая защита электродвигателя
- Выключение в концевых положениях от положения и момента
- Выключающий момент настраиваемый от 60 % по 100 %
- Блокирование момента в концевых положениях
- Блокирование момента при разгоне
- 2 свободно программируемые реле R1, R2 (18 функций) ¹⁾
- Реле READY ¹⁾
- Управление аналоговым сигналом - входной 0/4 - 20 mA, 4 - 12 mA, 12 - 20 mA или 0/2 - 10 V ¹⁾
- Управление дискретным сигналом 24 V DC - ОТКРЫТЬ, ЗАКРЫТЬ, Авария
- Управление дискретным сигналом 24 V DC импульсом - ОТКРЫТЬ, ЗАКРЫТЬ, СТОП
- Тактовый режим хода
- Безопасная функция ESD (реакция на отказ)
- Датчик положения - выходной сигнал 4 - 20 mA без блока питания - пассивный (не для исполнения 2P) ¹⁾
- Встроенный стабилизированный источник питания 24 V DC, 40 mA для активизации внешних цепей
- Нагревательное сопротивление управляемый из блока управления
- LED показатель положения
- Сигнализация неисправностей
- Архив событий (полное время работы, количество включений, количество превышения момента и др.)
- Коммуникационная граница раздела RS 232
- Программа для параметризации при помощи компьютера PC
- Механическое присоединение фланцевое ISO 5211
- Управление вручную
- Степень защиты IP 67

РАСШИРЕННОЕ ОСНАЩЕНИЕ

- Панель ПМУ для местного управления и настройки и установки параметров
- Блок сигнализации добавочных реле RE3, RE4, RE5 ¹⁾
- Блок сигнализации добавочных реле RE1, RE2, RE3, RE4, RE5, READY ¹⁾
- Блок для цифровых сигналов по шине PROFIBUS DP V0/V1, по двум каналам или одном
- Блок для цифровых сигналов по шине MODBUS RTU, по двум каналам или одном

1) Неотносится для Profibus и Modbus

Таблица спецификации SPR 2.3PA

Номер заказа **233.** x - x x x x x / x x

Окружающая среда воздух / климат	Температура окружающей среды	Категория защиты оболочки от коррозии ¹⁰⁾	Степень защиты	↓
УЗ.1 умеренный	-25°C ... +55°C	C3	IP 67	1
	-25°C ... +55°C	C3	IP 68 ¹¹⁾	5
ТВ2 тропический влажный + СОСВ	-25°C ... +55°C	C4	IP 67	2
УХЛ2 умеренный холодный	-50°C ... +40°C	C3	IP 67	3
ТС2 тропический сухой и сухой	-25°C ... +55°C	C3	IP 67	6
М1 морской умеренно-холодный	-50°C ... +40°C	C4	IP 67	7
ХЛ2 холодный	-60°C ... +40°C	C3	IP 67	8

Электрическое присоединение	Блок реверсации электродвигателя	Напряжение ²³⁾ питания		Схема подключения	↓
		50 Hz	60 Hz		
На клеммную колодку	бесконтактный	230 V AC	120 VAC	Z514, Z515, Z523, Z574, Z574c	0
		220 V AC			L
	контактный - через реверсивные пускатели	50 Hz	3x400 V AC	Z532b, Z536b, Z537b, Z574a, Z574d	2
			3x380 V AC		N
	бесконтактный	50 Hz	3x400 V AC	Z532f, Z536f, Z537f	E
			3x380 V AC		F

Максимальный выключающий момент	Макс. нагрузочный ³²⁾ момент	Макс. нагрузочный ³³⁾ момент	Время полного закрытия		↓
	Режим работы «Открыть-Закрыть»	Регулирующая эксплуатация	50 Hz	60 Hz	
290 Nm	250 Nm	200 Nm	20 s/90°	16 s/90°	0
			40 s/90°	34 s/90°	1
			80 s/90°	67 s/90°	2
			160 s/90° ³⁴⁾	135 s/90°	3

Рабочий угол		↓
С жесткими упорами	60°	A
	90°	B
	120°	C
	160°	D
Без упоров - программно переставной ⁴²⁾	50° - 120°	M
	90° - 160°	N
	160° - 360°	P

Блок управления	Входные сигналы			Выходной сигнал	Схема подключения	↓	
	2P	дискретные 24 V DC					
DMS3	3P/2P	аналоговые	0/4 - 20 mA	дискретные 24 V DC ОТКРОЙ, ЗАКРОЙ, Авария ОТКРОЙ, ЗАКРОЙ, СТОП	4 - 20 mA пассивный	Z515, Z537b, Z537f	F
			0/2 - 10 V			Z514, Z532b, Z532f	G
DMS3 M1	по цифровой шине / 2P	MODBUS RTU	по одному каналу	дискретные 24 V DC ОТКРОЙ, ЗАКРОЙ, Авария ОТКРОЙ, ЗАКРОЙ, СТОП	-	Z574c, Z574d	M
DMS3 M2			по двум каналам			Z574, Z574a	N
DMS3 P1			по одному каналу			Z574c, Z574d	P
DMS3 P2			по двум каналам			Z574, Z574a	R

↓
↓
↓
Продолжение на дальнейшей странице

Таблица спецификации SPR 2.3PA

Номер заказа 233. x - x x x x x / x x

Механическое присоединение		Форма прис. детали		Чертеж	↓
		ISO	Размер		
Фланец ISO 5211	F07/F10	D-22	22x22	P-1147 P-2148	A
		L-22			B
		H-13	13x19 ⁶²⁾		N
		D-17	17x17 ⁶²⁾		E
		L-17			F
		H-17	17x25 ⁶²⁾		G
		V-28	Ø28 ⁶²⁾		H
		-	- ⁶⁵⁾		M
	V-45.4	Ø45.4 ⁶³⁾	V		
	F10	H-22	22x32 ⁶²⁾		C
	V-42	Ø42 ⁶²⁾	D		
Стойка, выходный вал, шпонка	-	E03	Ø40	P-1395 P-1413/A, P-2148	J
Стойка + Рычаг	-	-	-		K
Стойка + Рычаг + Тяга TV 40-1/20	-	-	-		L

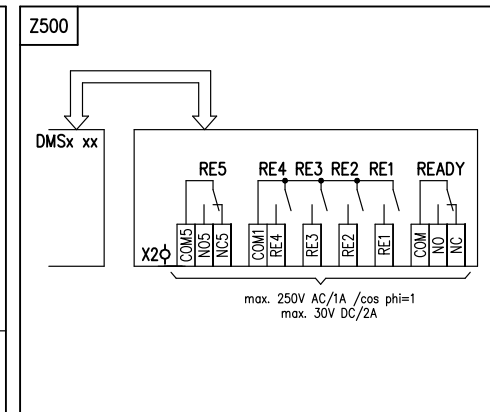
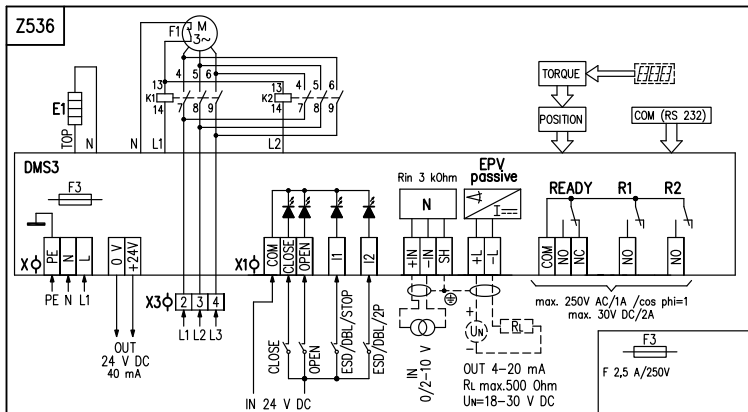
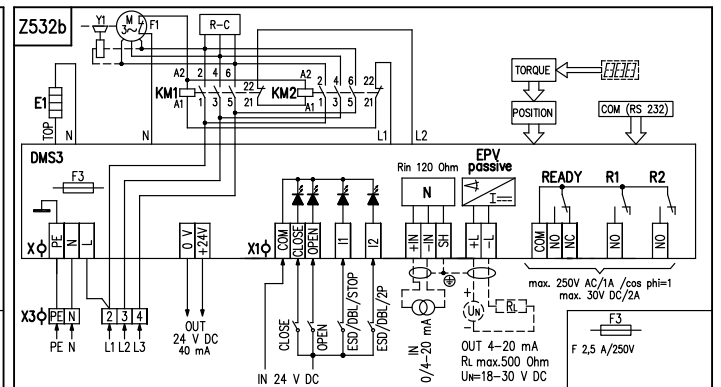
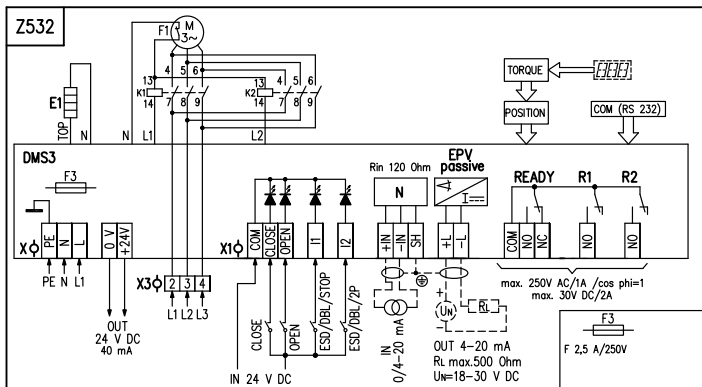
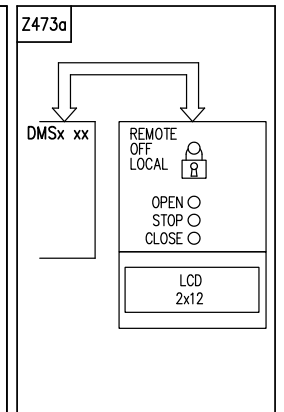
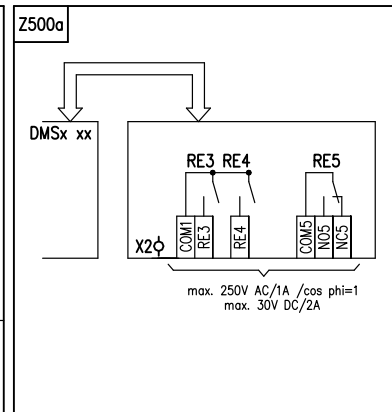
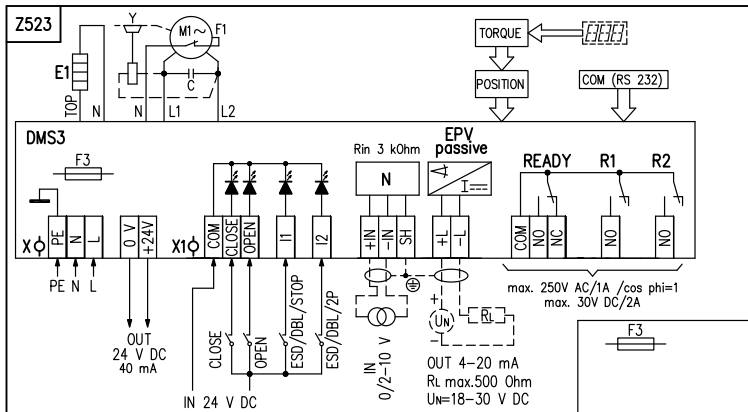
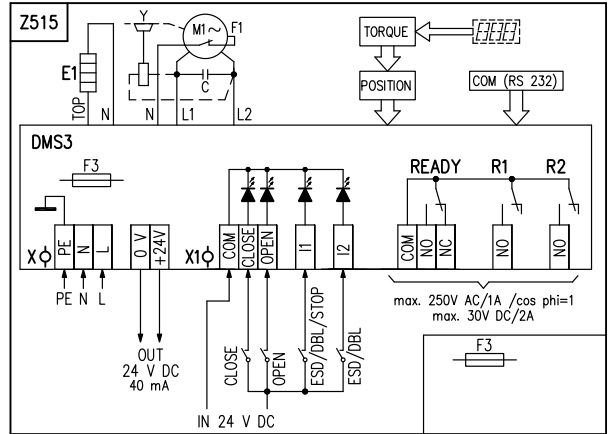
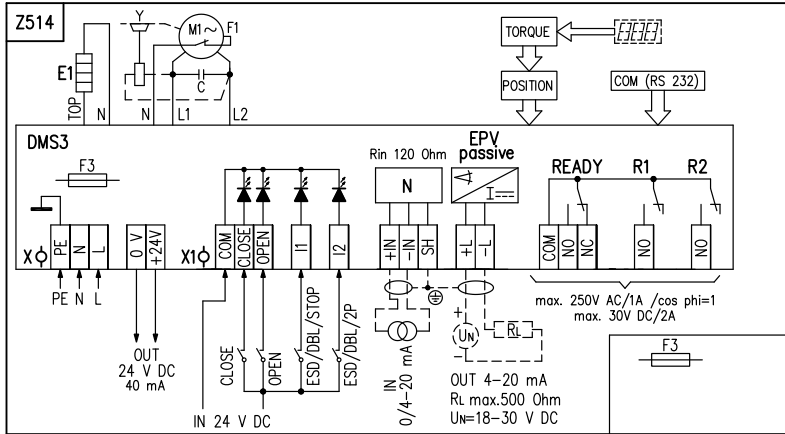
Добавочное оснащение		Схема включения	↓	↓
	Без добавочного оснащения. Настроен на максимальный выключающий момент и выбранный рабочий угол.	-		
A	Установка рабочего угла на требуемую величину	-	0	1
B	Установка выключающего момента на требуемую величину	-	0	3
D	Блок добавочных реле RE3, RE4, RE5 (Модуль DMS3 RE3) ⁷¹⁾	Z500a	0	5
E	Блок добавочных реле RE1, RE2, RE3, RE4, RE5, READY (Модуль DMS3 RE6) ⁷¹⁾	Z500	0	6
F	Панель ПМУ с LCD дисплеем (изображение данных только до -25°C) для местного управления и настройки а установки параметров. Чертеж P-2032. ⁶⁶⁾	Z473a	0	7
Разрешенные комбинации и код исполнения: A+B=20, A+D=22, A+E=23, A+F=24, B+D=29, B+E=30, B+F=31, D+F=40, E+F=44, A+B+D=52, A+B+E=53, A+B+F=54, A+D+F=63, A+E+F=67, B+D+F=80, B+E+F=84, A+B+E+F=113, A+B+D+F=114				

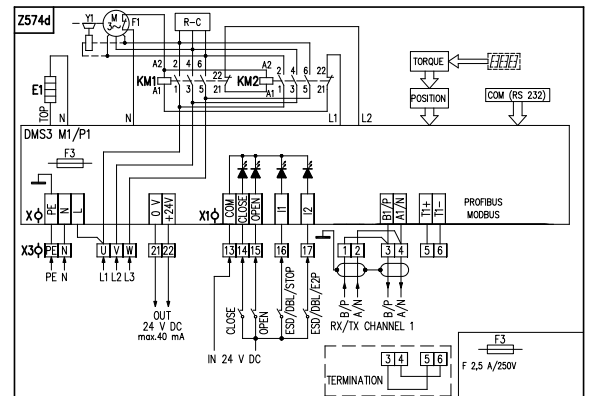
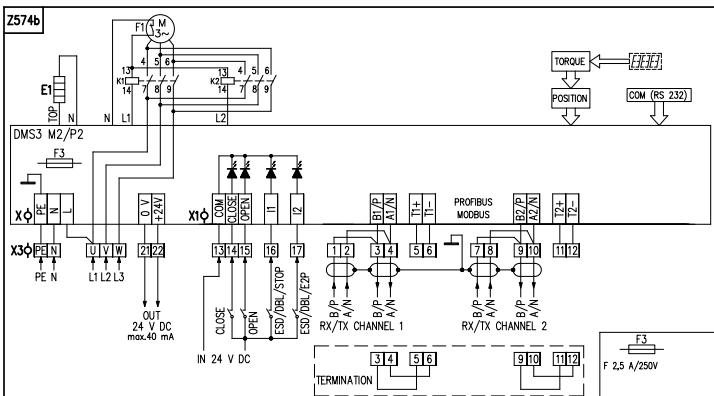
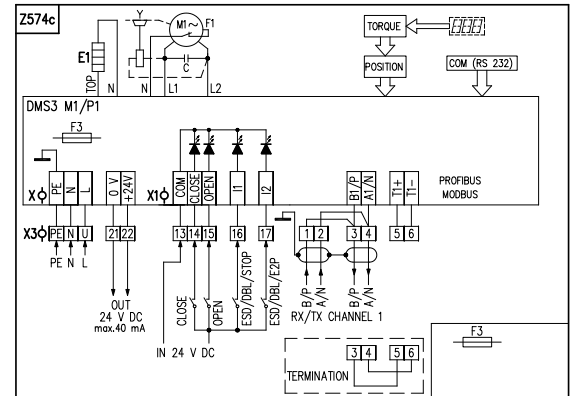
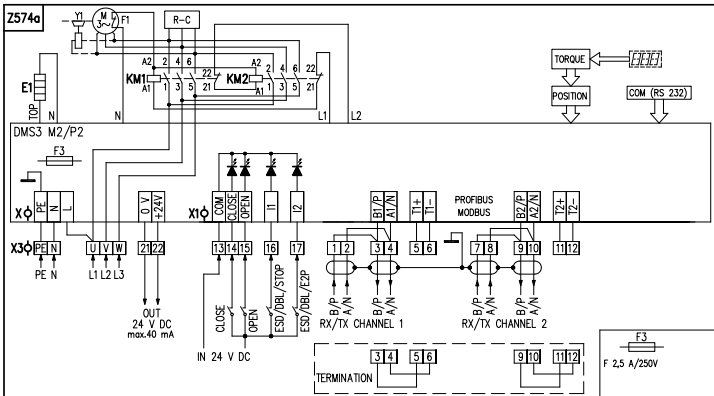
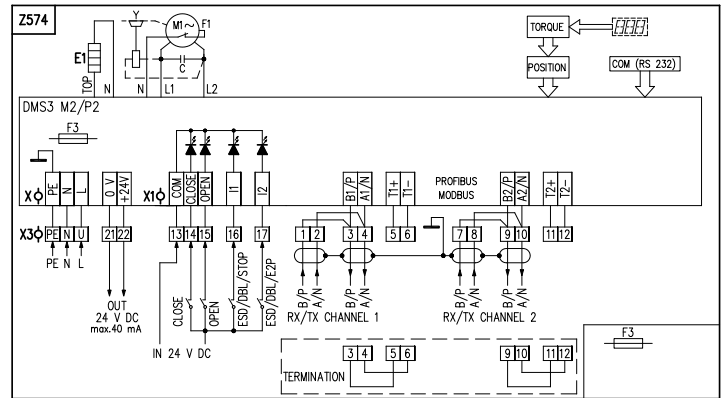
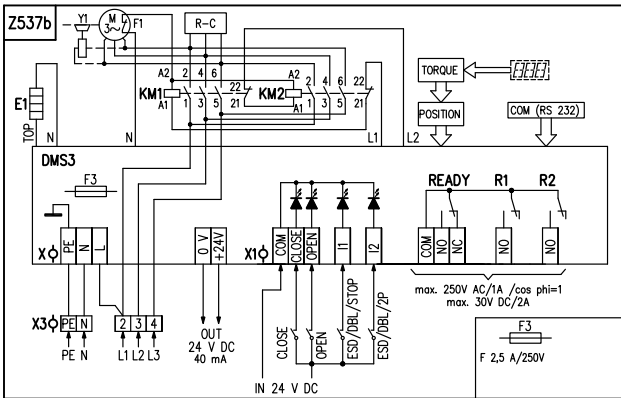
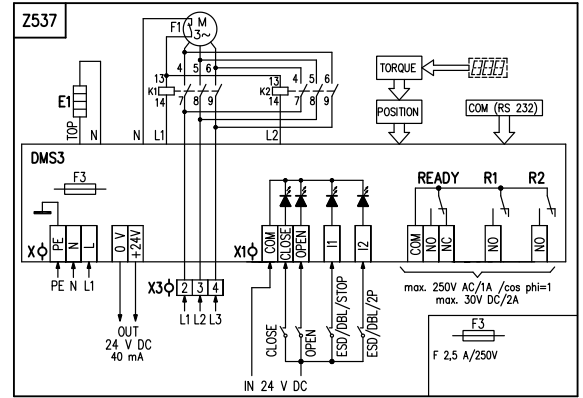
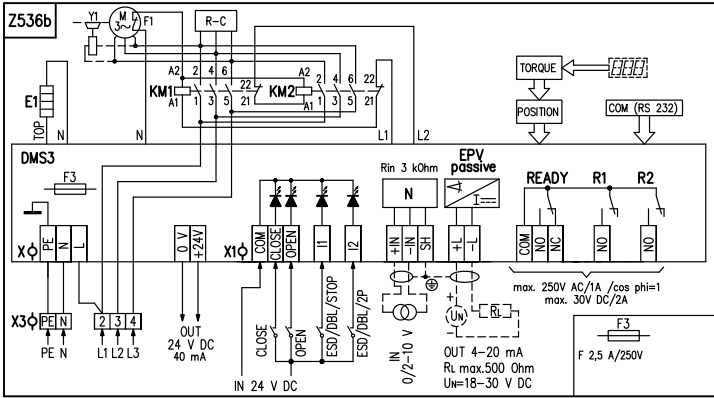
Принадлежности	Заказной номер
Коммуникационный кабель DB-9F/RJ45	224A80100

Примечания:

- 10) Категория климатического исполнения по стандарту ISO 9223 / EN ISO 12944-2.
- 11) IP 68 - 10 метров / 48 часов.
- 23) Детальные данные электродвигателей с сопряжением к скоростям перестановки На техническом листе указаны „Электрические данные - Электродвигатели,„
- 32) Для режима эксплуатации S2-10 min а S4-25% до 90 циклов/час.
- 33) Для режима эксплуатации S4-25% , 90 - 1200 циклов/час.
- 34) Недействительно для напряжения 3x380 / 3x400 V AC.
- 42) Желательный рабочий угол покажите в заявке, если он не будет уточнен, будет производителем настроен самый минимальный из допускаемого предела.
- 62) Присоединительное отверстие прямо во выходном вале(без сменной втулки).
- 63) Отверстие для сменной втулки.
- 64) Сменная втулка с отверстием Ø 8.
- 65) Сменная втулка. Вид отверстия детали по договору.
- 71) Действительно для питающего напряжения 230/220 V AC а 3x400/3x380 V AC. Нельзя использовать для исполнения с управлением через цифровое шины типа PROFIBUS или MODBUS RTU.

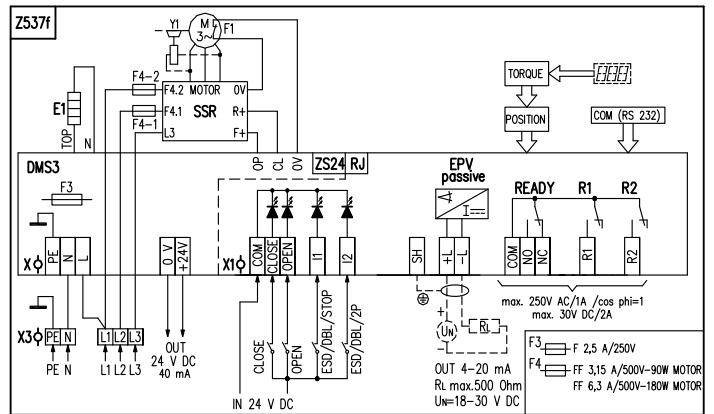
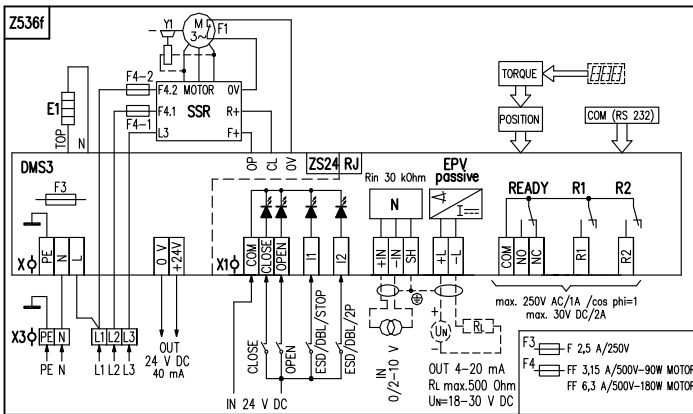
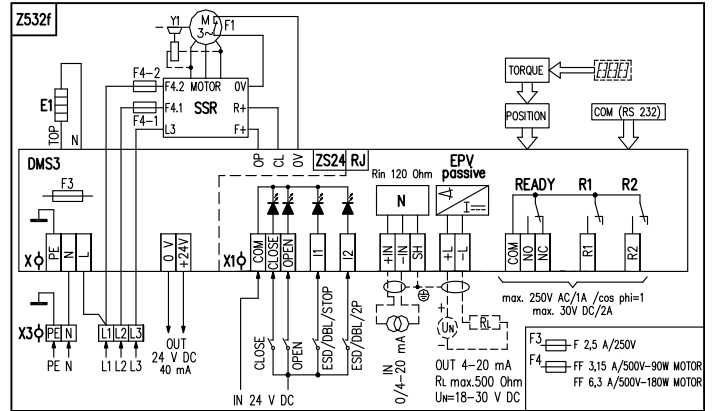
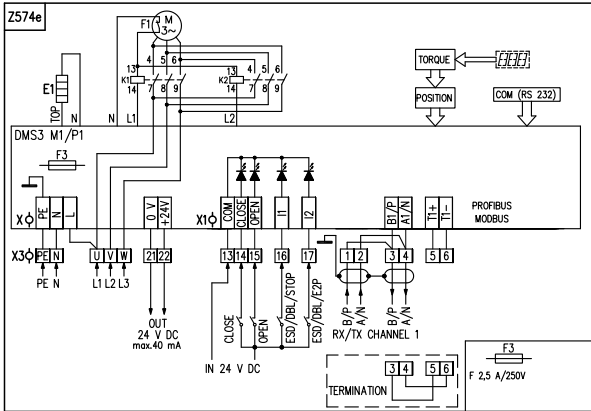
Схемы подключения SPR 1PA - SPR 2.4PA





Примечания:

1. На клеммы N, L клеммной колодки источника питания (X) подводится напряжение питания 230 V AC, или 24 V AC согласно спецификации электропривода.



Электрическое присоединение:

Для исполнения без местного управления: - 2 кабельные ввода, диаметр кабеля от 9 по 13 мм

Как выбор:

- 3 кабельные ввода - диаметр кабеля 1х от 3 по 6 мм, 1х от 6 по 10,5 и 1х от 9 по 13 мм – для SPR 1PA
- 3 кабельные ввода - диаметр кабеля 2х от 6 по 10,5 мм и 1х от 13 мм – для SPR 2PA, SPR 2.3PA и SPR 2.4PA

Для исполнения с местным управлением:

- 2 кабельные ввода - диаметр кабеля 1х от 6 по 10,5 мм и 1х от 9 по 13 мм – для SPR 1PA
- 2 кабельные ввода - диаметр кабеля 1х от 6 по 10,5 мм и 1х от 9 по 13 мм – для SPR 2PA, SPR 2.3PA и SPR 2.4PA

X - клеммная колодка источника питания

PE, N, Lклеммы (0,05 - 1,5 мм²) питающего питания 220/230/240 V AC, 120 V AC, или 24 V AC, 50/60 Hz по спецификации

0 V, +24 Vклеммы (макс. 1,5 мм²) выходного напряжения 24 V DC (40 mA)

X1 - клеммная колодка блока управления

COM, CLOSE OPEN, I1, I2клеммы (0,05 - 1 мм²) входных управляющих сигналов 24 V DC

+IN, -IN, SHклеммы (0,05 - 1 мм²) входных унифицированных сигналов 0/4-20 mA (0/2-10V)

+L, -L, SHклеммы (0,05 - 1 мм²) выходного токового сигнала (пассивный) 4-20 mA

COM, NO, NCклеммы (0,05 - 1,5 мм²) реле READY

COM, NOклеммы (0,05 - 1,5 мм²) реле R1, R2

X2 - клеммная колодка доски добавочного реле

COM1, RE1, RE2, RE3, RE4клеммы (0,05 - 1,5 мм²) реле RE1, RE2, RE3, RE4

COM5, NO5, NC5клеммы (0,05 - 1,5 мм²) реле RE5

COM, NO, NCклеммы (0,05 - 1,5 мм²) реле READY

Cконденсатор

COM(RS232)возможность присоединения блока управления к компьютеру PC

EPV passiveэлектронный датчик положения (EPV) пассивный с токовым выходным сигналом

E1тепловое сопротивление

F1тепловая защита электродвигателя

F2термический выключатель

F3предохранитель питающего источника

M1~ / M3~электродвигатель однофазный

Nрегулятор положения

Rсопротивление осадительное

POSITIONсъемка положения

Rinвходное сопротивление

Rнагрузочное сопротивление

UNпитающее сопротивление для EPV

R1, R2свободно программируемое реле

READYреле подготовки (свободно программируемое реле)

RE1 по RE5добавочное реле

TORQUEсъемка момента

DMS3электронный модуль

Символическое обозначение:

- Z473aсхема подключения панели ПМУ
- Z500схема подключения блока сигнализации со 6-ти реле
- Z500aсхема подключения блока сигнализации с 3-ма реле
- Z514схема подключения с однофазным электродвигателем а входным сигналом дискретным или аналоговым 0/4 - 20 mA вместе с аналоговым выходным сигналом 4 - 20 mA без блока питания
- Z515схема подключения с однофазным электродвигателем а входным сигналом дискретным 24 V DC
- Z523схема подключения с однофазным электродвигателем а входным сигналом дискретным или аналоговым 0/2 - 10 V вместе с аналоговым выходным сигналом 4 - 20 mA без блока питания
- Z532схема подключения SPR 1PA с трехфазным электродвигателем а входным сигналом дискретным или аналоговым 0/4 - 20 mA вместе с аналоговым выходным сигналом 4 - 20 mA без блока питания, с встроенным блоком реверсивных реле
- Z532bсхема подключения SPR 2-2.4PA с трехфазным электродвигателем а входным сигналом дискретным или аналоговым 0/4 - 20 mA вместе с аналоговым выходным сигналом 4 - 20 mA без блока питания, с встроенным блоком реверсивных пускателей
- Z532fсхема подключения SPR 2-2.4PA с трехфазным электродвигателем а входным сигналом дискретным или аналоговым 0/4 - 20 mA вместе с аналоговым выходным сигналом 4 - 20 mA без блока питания, с встроенным бесконтактным блоком реверсации
- Z536схема подключения SPR 1PA с трехфазным электродвигателем а входным сигналом дискретным или аналоговым 0/2 - 10 V вместе с аналоговым выходным сигналом 4 - 20 mA без блока питания, с встроенным блоком реверсивных реле
- Z536bсхема подключения SPR 2-2.4PA с трехфазным электродвигателем а входным сигналом дискретным или аналоговым 0/2 - 10 V вместе с аналоговым выходным сигналом 4 - 20 mA без блока питания, с встроенным блоком реверсивных пускателей
- Z536fсхема подключения SPR 2-2.4PA с трехфазным электродвигателем а входным сигналом дискретным или аналоговым 0/2 - 10 V вместе с аналоговым выходным сигналом 4 - 20 mA без блока питания, с встроенным бесконтактным блоком реверсации
- Z537схема подключения SPR 1PA с трехфазным электродвигателем а входным сигналом дискретным 24 V DC, с встроенным блоком реверсивных реле
- Z537bсхема подключения SPR 2-2.4PA с трехфазным электродвигателем а входным сигналом дискретным 24 V DC, с встроенным блоком реверсивных пускателей
- Z537fсхема подключения SPR 2-2.4PA с трехфазным электродвигателем а входным сигналом дискретным, с встроенным бесконтактным блоком реверсации
- Z574схема подключения с однофазным электродвигателем. Управление по цифровой шине MODBUS / PROFIBUS - по двум каналам
- Z574aсхема подключения SPR 2-2.4PA с трехфазным электродвигателем с встроенным блоком реверсивных пускателей. Управление по цифровой шине MODBUS / PROFIBUS - по двум каналам
- Z574bсхема подключения SPR 1PA с трехфазным электродвигателем с встроенным блоком реверсивных реле. Управление по цифровой шине MODBUS / PROFIBUS - по двум каналам
- Z574cсхема подключения с однофазным электродвигателем. Управление по цифровой шине MODBUS / PROFIBUS - по одному каналу
- Z574dсхема подключения SPR 2-2.4PA с трехфазным электродвигателем с встроенным блоком реверсивных пускателей. Управление по цифровой шине MODBUS / PROFIBUS - по одному каналу
- Z574eсхема подключения SPR 1PA с трехфазным электродвигателем с встроенным блоком реверсивных реле. Управление по цифровой шине MODBUS / PROFIBUS - по одному каналу

Программные возможности настройки входов, выходов и сигналов управления

Программные возможности для реле R1, R2, RE1, RE2, RE3, RE4, RE5: неактивно; положение открыто; положение закрыто; момент открыто; момент закрыто; момент открыто или момент закрыто; момент открыто или положение открыто; момент закрыто или положение закрыто; открывает; закрывает; движение, движение мигалка, в положение, от положения, предупреждение, дистанционное управление, местное управление, управление выключено.

Программные возможности для реле READY: ошибки; ошибки или предупреждение; ошибки или нет дистанционного; ошибки или предупреждение или нет дистанционного.

Программные возможности для выходной сигнал (из EPV пассивный): 4 - 20 mA, 20 - 4 mA.

Программные возможности для управление (регуляцию): 2P, 3P, 3P/2P переключаемое I2.

Программные возможности для входной сигнал управления (N): тока: 4 - 20 mA, 20 - 4 mA, 0 - 20 mA, 20 - 0 mA, 4 - 12 mA, 12 - 4 mA, 12 - 20 mA, 20 - 12 mA; напряжения: 2 - 10 V, 10 - 2 V, 0 - 10 V, 10 - 0 V

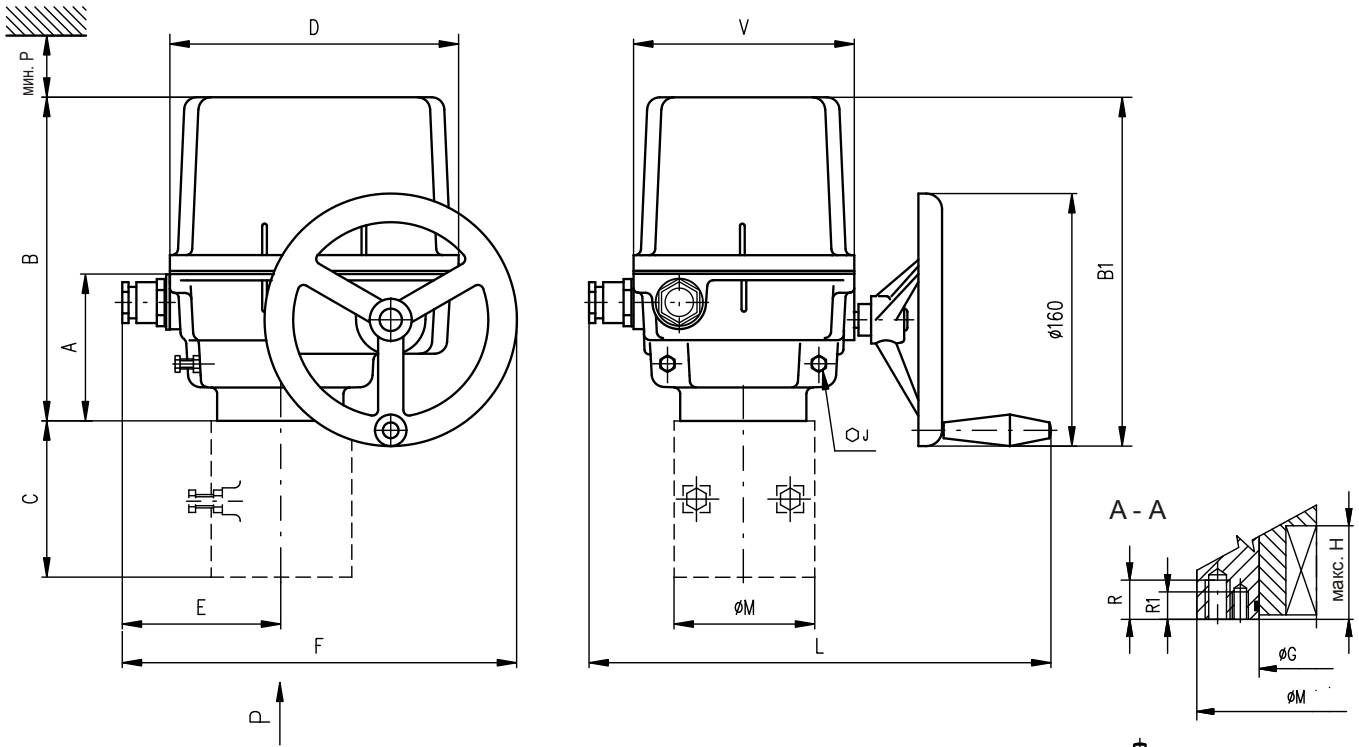
Программные возможности для входы I1: НЕАКТИВНОЕ; ESD (Emergency shut down - если на клемме I1 есть напряжение, потом привод будет занимать позицию предназначена командой "Реакцией на отказ"); DBL (выделение блока местного управления- не в силе для ЭП без местного управления); СТОП!

Программные возможности для входы I2: НЕАКТИВНОЕ; ESD (Emergency shut down - если на клемме I2 есть напряжение, потом привод будет занимать позицию предназначена командой "Реакцией на отказ"); DBL (выделение блока местного управления не в силе для ЭП без местного управления); 2P (при включенном регуляторе - для программной возможности управления 3P/2P I2 разрешает при активном входе I2 управление бинарными входами 24 V DC).

Программные возможности РЕАКЦИЕЙ НА ОТКАЗ: ОТКРЫВАТЬ; ЗАКРЫВАТЬ; ОСТАНОВИТЬ; БЕЗОПАСНОЕ ПОЛОЖЕНИЕ

На входах I1, I2 невозможно настроить согласные функции, кроме состояния - выключено (Напр.:если настроена функция ESD на входе I1, невозможно набрать функцию ESD и на входе I2).

Зскизы SPR 1PA - SPR 2.4PA

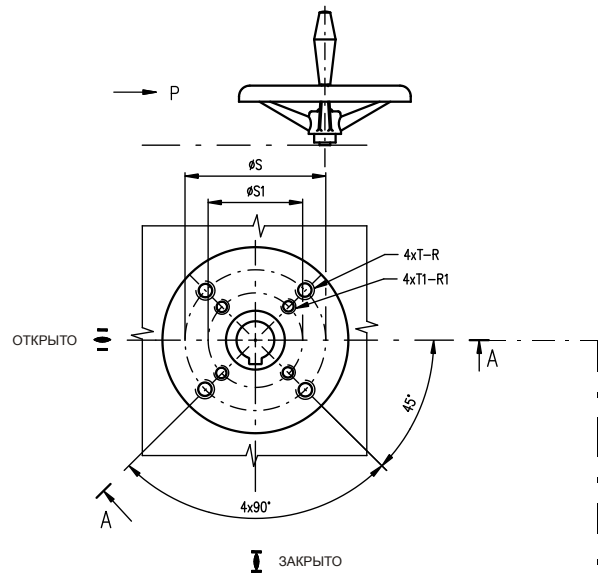


Размеры электроприводов

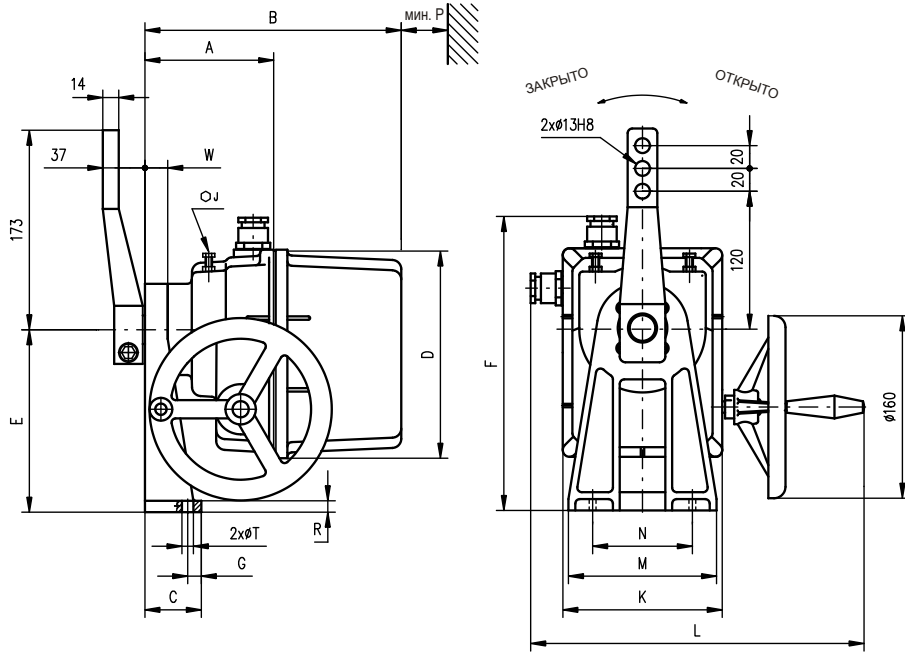
Тип	A	B	B1	C	D	E	F	J	L	M	P	V
SPR 1PA	102	221	229	-	183	93	243	17	280 396*	90	160	140
SPR 2PA				-				17		90		
SPR 2.3PA	117	316	323	112	232	119	294	22	330 446*	125	210	190
SPR 2.4PA				127				22		150		

Размеры фланцев

Тип	G	H	R	R1	S	S1	T	T1	Размер фланца
SPR 1PA	40	37	16	14	70	50	M8	M6	F07/F05
SPR 2PA	40	49	18	14	70	50	M8	M6	F07/F05
SPR 2.3PA	55	56	25	17	102	70	M10	M8	F10/F07
SPR 2.4PA	65	71	30	25	125	102	M12	M10	F12/F10



Форма присоединительной детали										
D-xx (Axx)		L-xx (Bxx)		H-xx (Cxx)			V-xx (D01 - D09)		V-30 (D10)	
ISO	Размер	ISO	Размер	ISO	Размер		ISO	Размер		
D-xx	U	L-xx	U	H-xx	U	V	V-xx	W	Z	X
D-14	14	L-14	14	H-14	14	22	V-20	20.0	22.5	6.0
D-17	17	L-17	17	H-11	11	18	V-22	22.0	24.5	6.0
D-22	22	L-22	22	H-8	8	13	V-32.2	32.2	35	6.5
D-27	27	L-27	27	H-17	17	25	V-17	17.0	19.5	6.0
D-11	11	L-11	11	H-13	13	19	V-28	28.0	30.9	8.0
D-16	16	L-16	16	H-22	22	32	V-42	42.0	45.1	12.0
				H-16	16	22	V-45.4	45.4	48.8	10.0
				H-27	27	48	V-50	50.0	53.5	14.0
				H-19	19	28	V-18	18.0	20.5	6.0
				H-10	10	16	V-30	30.0	32.5	8.0



Размеры электроприводов

Тип	A	B	C	D	E	F	F2	G	W	J	K	L	M	N	P	R	T
SPR 1PA	122	241	50	183	160	258	273 345*	12	20	13	140	280 396*	130	80	160	10	10.5
SPR 2PA	145	344	58	232	200	323	-	30	28	17	190	330 446*	160	90	210	11	12.6

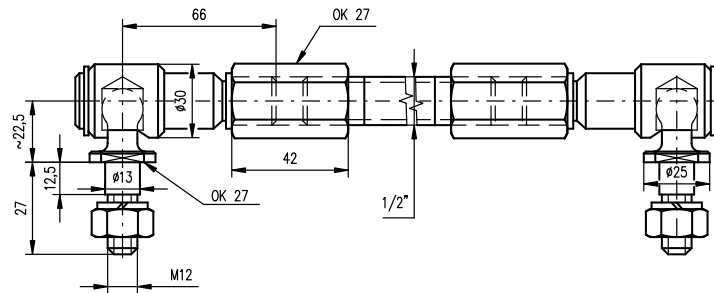
* относится для исполнения с коннектором

Исполнение привода SPR 1A и SPR 2PA со стойкой и свободным концом вала

Тип	H	S	U	V	Z	Y	Y1	Форма присоединительного вала
SPR 1PA	24.5	22	6	28	25	2	2	E01
SPR 2PA	27.9	25	8	35	28	2	2	E02

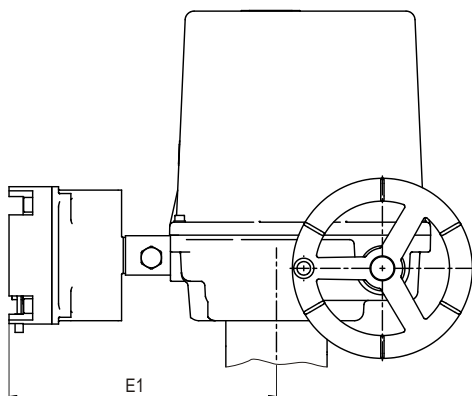
P - 1162

Тяга TV 160



P - 0210

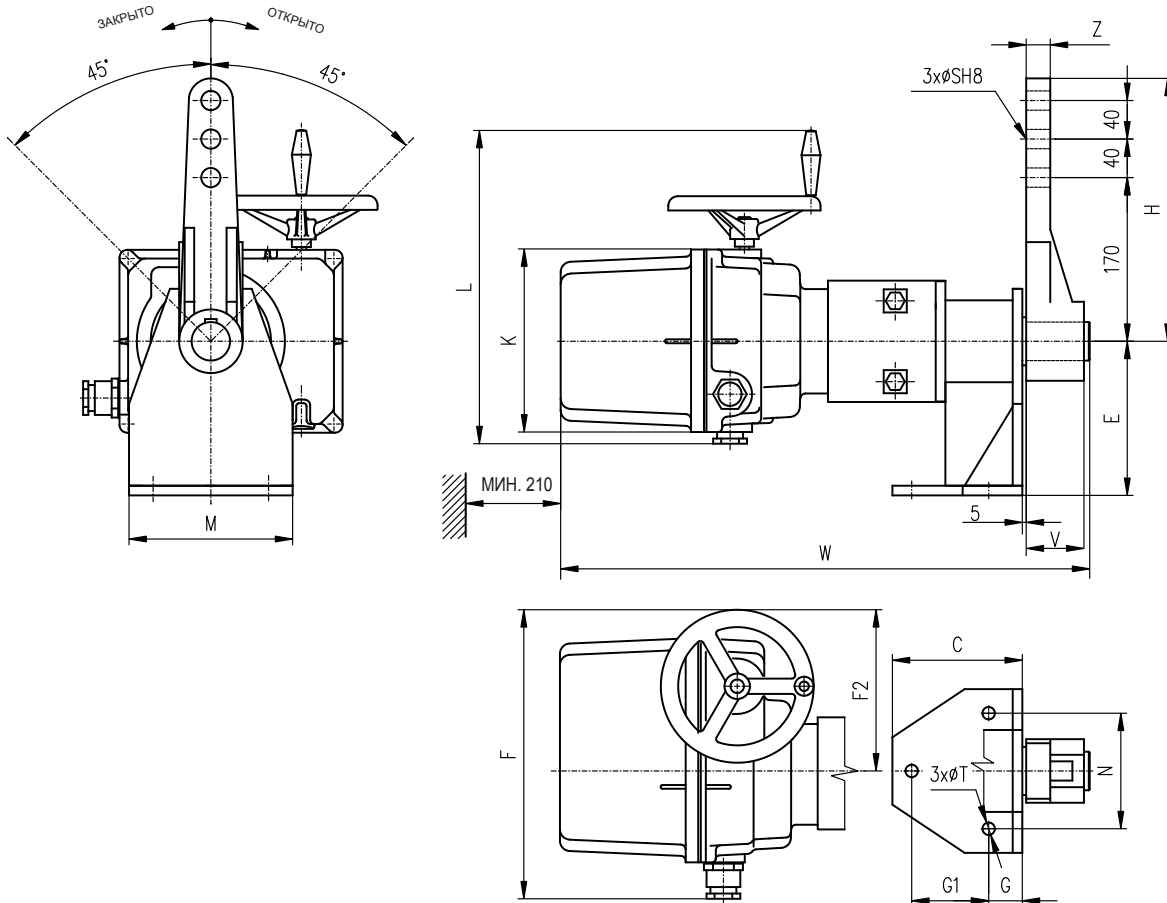
Исполнение электроприводов SPR 1PA, SPR 2PA, SPR 2.3PA, SPR 2.4PA с местным управлением



SPR 2PA	P-2148/J	-50 °C	198
SPR 2PA	P-2148/I	-25 °C	168
SPR 2PA	P-2148/D	-50 °C	173
SPR 1PA	P-2148/C	-25 °C	141
Тип	Исполнение	Температура окол. среды	E1

Остальные размеры согласно основным габаритным эскизам.

P - 2148



Размеры электроприводов

Тип	C	E	F	F2	G	G1	H	W	K	L	M	N	S	T	V	Z
SPR 2.3PA	135	160	294	175	35	80	278	584	190	330 446*	170	120	20	13	56	20
SPR 2.4PA	200	220	294	175	60	120	278	654	190	330 446*	228	170	25	17	80	30

* относится для исполнения с коннектором

Исполнение электроприводов с местным управлением с панелем управления DMS3 по эскизу P-2032

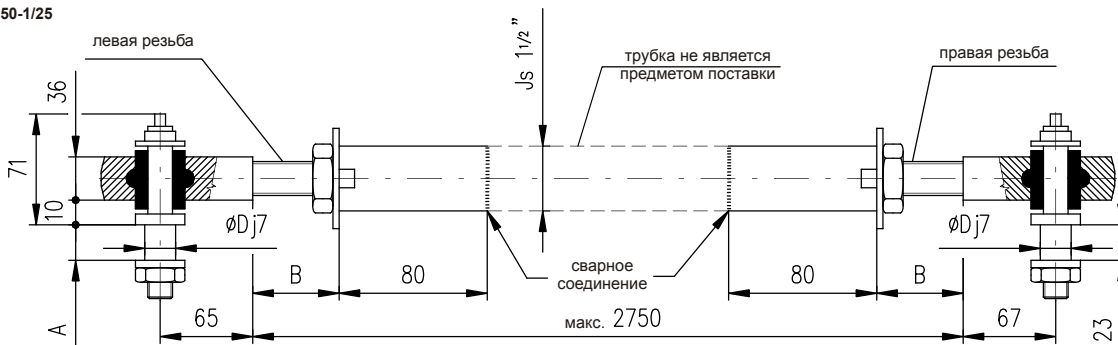
P - 1395

Исполнение электропривода SP 2.3PA, SPR 2.3PA, SP 2.4PA, SPR 2.4PA со стойкой и свободным концом вала.

Форма присоединительного вала E

Тип	H	S	U	V	Z	Y	Y1	Форма присоединительного вала
SPR 2.3PA	43.1	40	12	66	56	4	7	E03
SPR 2.4PA	53.8	50	16	82	70	4	7	E04

Тяга TV 40-1/20 и TV 50-1/25



P-1413/B	SPR 2.4PA	TV 50-1/25	28	Min.30	25
P-1413/A	SPR 2.3PA	TV 40-1/20	23	Max.50	20
Исполнение	Тип	Исполнение тяги	A	B	D

P - 1413