

POPIS

Elektrické servopohony **RE MATIC** vybavené elektronikou DMS3 sú ovládané binárnymi vstupmi OTVOR, STOP, ZATVOR (+24 V DC), analógovým vstupným signálom prúdovým 0/4-20 mA, napäťovým 0/2-10 V alebo po sieťach PROFIBUS DP V0/V1 a MODBUS RTU. Parametrizácia sa vykonáva: pomocou tlačidiel a blikajúcich LED diód na riadiacej doske, prostredníctvom jednotky miestneho ovládania alebo pomocou programu PC (rozhranie RS 232). Sú určené pre regulačnú prevádzku alebo prevádzku ON - OFF.

DESCRIPTION

*Electric actuators **RE MATIC** are equipped with electronics DMS3. They are controlled by binary inputs OPEN, STOP, CLOSE, EMERGENCY (+24 V DC), by analogue input signal: current 0/4-20 mA, voltage 0/2-10 V or by communication networks PROFIBUS DP V0/V1 and MODBUS RTU. Parameters setting is done through pushbuttons and blinking LED diodes placed on a control board, by means of a local control unit or via PC programme (interface RS 232). The actuators are aimed for modulating operation or operation ON-OFF.*

**ŠTANDARDNÉ VYBAVENIE A FUNKCIE**

- Napájacie napätie 230 V AC
- Sorkovnicové pripojenie
- Tepelný spínač vo vinutí elektromotora
- Vypínanie v koncových polohách od polohy a od momentu
- Vypínací moment nastaviteľný od 60 % do 100 %
- Blokovanie momentu v koncových polohách
- Blokovanie momentu pri rozbehu
- 2 voľne programovateľné relé R1, R2 (18 funkcií) ¹⁾
- Relé READY ¹⁾
- Ovládanie analógovým signálom 0/4 - 20 mA, 4 - 12 mA, 12 - 20 mA alebo 0/2 - 10 V ¹⁾
- Ovládanie napätím (+24 V DC) - OTVOR, ZATVOR
- Ovládanie impulzom (+24 V DC) - OTVOR, STOP, ZATVOR
- Bezpečnostná funkcia ESD (reakcia na poruchu)
- Taktovací režim chodu
- Prúdový vysielateľ 4 - 20 mA pasívny (nie pre DMS3 vo vyhot. 2P) ¹⁾
- Pomocné výstupné napätie 24 V DC, 40 mA pre napájanie ovládacích vstupov a vysielateľa
- Výstup chybových hlásení
- Vyhrievací odpor ovládaný z riadiacej jednotky
- LED ukazovateľ polohy
- Komunikačné rozhranie RS 232
- Program pre parametrizáciu pomocou PC
- Mechanické koncové dorazy
- Mechanické pripojenie prírubové podľa ISO 5211
- Ručné ovládanie
- Stupeň krytia IP 67

ROZŠÍRENÉ ELEKTRICKÉ VYBAVENIE

- Miestne ovládanie pre servopohony s DMS3
- Modul prídavných relé RE3, RE4, RE5 ¹⁾
- Modul prídavných relé RE1, RE2, RE3, RE4, RE5, READY ¹⁾
- Vyhotovenie s ovládacou jednotkou PROFIBUS DP V0/V1
- Vyhotovenie s ovládacou jednotkou MODBUS RTU

1) Neplatí pre Profibus a Modbus

STANDARD EQUIPMENT and FUNCTIONS

- Supply voltage 230 V AC
- Terminal board connection
- Protection of the motor against overheating
- Switching off in limit positions from the position or torque
- Adjustable switching off-torque from 60 % to 100 %
- Torque blocking in limit positions
- Torque blocking during the start
- 2 freely programmable relays R1, R2 (18 functions) ¹⁾
- Relay READY ¹⁾
- Control by unified signal 0/4 - 20 mA, 4 - 12 mA, 12 - 20 mA or 0/2 - 10 V ¹⁾
- Control by permanent voltage (+24 V DC) - OPEN, CLOSE
- Impulse control (inching duty) (+24 V DC) - OPEN, STOP, CLOSE
- Safety function ESD (failure reaction)
- Timing mode / regime of operation
- Electronic position transmitter 4-20 mA passive (not for DMS3 in 2P) ¹⁾
- Auxiliary voltage output 24 V DC, max. 40 mA for supply of the control inputs and transmitter
- Output for failure messages
- Space heater operated by control unit
- LED position indicator
- Communication interface RS 232
- Programme for parameters setting by PC
- Mechanical stop ends
- Mechanical connection - flange ISO 5211
- Manual control
- Protection code IP 67

ADDITIONAL ELECTRIC EQUIPMENT

- Local control for actuators with DMS3 system
- Additional relays RE3, RE4, RE5 ¹⁾
- Additional relay module RE1, RE2, RE3, RE4, RE5, READY ¹⁾
- Version with control board PROFIBUS DP V0/V1
- Version with control board MODBUS RTU

1) Not valid for Profibus and Modbus

Špecifikačná tabuľka \Specification table\ SPR 2PA

Objednávaci kód \Order code\ 232. x - x x x x x / x x

Typ klímy \Climate resistance\	Okolité teplota \Ambient temperature\	Korózna kategória 10) \Corrosivity category\	Krytie \Enclosure\	
Mierna \Standard \	-25°C ... +55°C	C3	IP 67	1
	-25°C ... +55°C	C3	IP 68 ¹¹⁾	5
Tropická vlhká + ČOV \Tropics and Wet\	-25°C ... +55°C	C4	IP 67	2
Chladná \Cold \	-50°C ... +40°C	C3	IP 67	3
Tropická suchá a suchá \Tropical dry and Dry\	-25°C ... +55°C	C3	IP 67	6
Morská \Sea\	-50°C ... +40°C	C4	IP 67	7
Arktická \Arctic\	-60°C ... +40°C	C3	IP 67	8

Elektrické pripojenie \Electric connection\	Spínanie elektromotora \Switching of electric motor\	Napájacie napätie \Voltage\ ²³⁾	Schéma zapojenia \Wiring diagram\	
Na svorkovnicu \To terminal board\	Prostredníctvom optočlenov \Via opto-isolator\	50 Hz	230 V AC	0
			220 V AC	L
	Prostredníctvom reverzačných stýkačov \Via reverse contactors\	60 Hz	120 V AC	T
			50 Hz	3x400 V AC
	3x380 V AC	Z574a, Z574d		N
	3x400 V AC	Z532f, Z536f, Z537f		E
3x380 V AC	F			

Max. vypínací moment \Max. Switching-off torque\	Zaťažovací moment \Load torque\ ³²⁾	Zaťažovací moment \Load torque\ ³³⁾	Doba prestavenia \Operating time\		
	Režim prevádzky Otvor - Zatvor \ON - OFF duty\	Regulačná prevádzka \Modulating duty\	50 Hz	60 Hz	
72 Nm	63 Nm	-	5 s/90°	4 s/90°	0
145 Nm	125 Nm	100 Nm	10 s/90°	8 s/90°	1
			20 s/90°	17 s/90°	2
			40 s/90°	34 s/90°	3
			80 s/90° ³⁴⁾	67 s/90°	4

Pracovný uhol \Operating angle\			
S pevnými dorazmi \With stop ends\	60°	A	
	90°	B	
	120°	C	
	160°	D	
Bez dorazov - programovo nastaviteľný ⁴²⁾ \Without stop ends - program adjustable \	50° - 120°	M	
	90° - 160°	N	
	160° - 360°	P	

Ovládacia doska \Control board\	Ovládanie - Riadiace vstupy \Control - Command input\				Výstupný signál \Output signal\	Schéma zapojenia \Wiring diagram\		
DMS3	2P	ON - OFF a impulzné \and inching\		24 V DC	-	Z515, Z537b, Z537f	F	
	3P/2P	Modulačné \Modulating\	0/4 - 20 mA	ON - OFF a impulzné \and inching\	24 V DC	4 - 20 mA pasívny \passive\	Z514, Z532b, Z532f	G
0/2 - 10 V			Z523, Z536b, Z536f				H	
DMS3 M1	Komunikačný protokol / 2P \Communication protocol / 2P\	MODBUS RTU	jednokanálový \1 Channel\	ON - OFF a impulzné \and inching\	24 V DC	-	Z574c, Z574d	M
DMS3 M2			redundant				Z574, Z574a	N
DMS3 P1		PROFIBUS DP V0 / V1	jednokanálový \1 Channel\				Z574c, Z574d	P
DMS3 P2			redundant				Z574, Z574a	R

Pokračovanie na ďalšej strane \Next page\

Špecifikačná tabuľka \Specification table\ SPR 2PA

Objednávaci kód \Order code\ 232. x - x x x x x / x x

Mechanické pripojenie \Mechanical connection\		Tvar pripoj. dielca \Coupling shape\		Rozmerový náčrt \Dimensional drawing\
		ISO	Rozmer \Dimension\	
Príruba \Flange\ - ISO 5211	F05/F07	D-17	17x17	A
		L-17		B
		H-17		C
		V-28	Ø28 ⁶²⁾	D
		H-11		N
		D-16	16x16	R
		L-16		S
		D-14		E
		L-14	14x14	F
		H-14		G
		V-22	Ø22 ⁶²⁾	H
		V-30		V
		-	Ø8 ⁶⁴⁾	W
		H-13		Z
Stojan, výstupný hriadeľ, pero \Stand, output shaft, spring\		-	Ø25	J
Stojan + Veľká páka \Stand + Large lever\		-	-	K
Stojan + Veľká páka + Ťahadlo TV 360 \Stand + Large lever + Pull-rod TV 360\		-	-	L
				P-1147 P-2148
				P-1162, P-0210,P-2148

Rozšírené vybavenie \Additional equipment\		Schémy zapojenia \Wiring diagrams\		
	Bez doplnkovej výbavy. Nastavený na max. vypínací moment a zvolený pracovný uhol. \Without additional equipment. Adjusted to maximum switching-off torque and on required operating angle\	-		
A	Nastavenie pracovného uhla na požadovanú hodnotu. \Adjustment of operating angle to required value\	-	0	1
B	Nastavenie vypínacieho momentu na požadovanú hodnotu. \Adjustment of switch-off torque to required value\	-	0	3
D	Modul prídavných relé RE3, RE4, RE5 (modul DMS3 RE3) ⁷¹⁾ \Additional relay module RE3, RE4, RE5 (module DMS3 RE3)\	Z500a	0	5
E	Modul prídavných relé RE1, RE2, RE3, RE4, RE5, READY (modul DMS3 RE6) ⁷¹⁾ \Additional relay module RE1, RE2, RE3, RE4, RE5, READY (module DMS3 RE6)\	Z500	0	6
F	Miestne ovládanie pre servopohony so systémom DMS3 s LCD displejom (zobrazenie údajov len do -40 °C). \Local control for actuators with DMS3 system with LC display (data displaying only up to -40 °C)\	Z473a	0	7
Dovolené kombinácie a kódy rozšíreného vybavenia \Allowed combinations and codes of additional equipment\: A+B=20, A+D=22, A+E=23, A+F=24, B+D=29, B+E=30, B+F=31, D+F=40, E+F=44, A+B+D=52, A+B+E=53, A+B+F=54, A+D+F=63, A+E+F=67, B+D+F=80, B+E+F=84, A+B+E+F=113, A+B+D+F=114				

Príslušenstvo \Accessories\	Objednávacie číslo \Order code\
Komunikačný kábel DB-9F/RJ45 \Communication cable DB-9F/RJ45\	224A80100

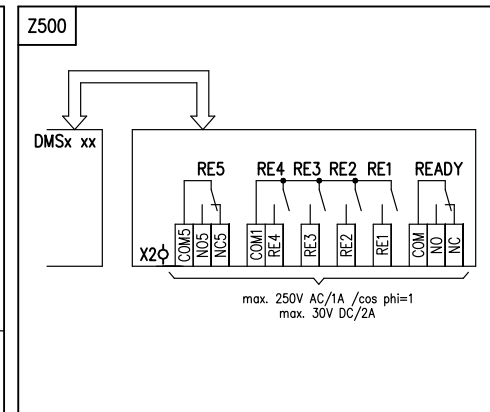
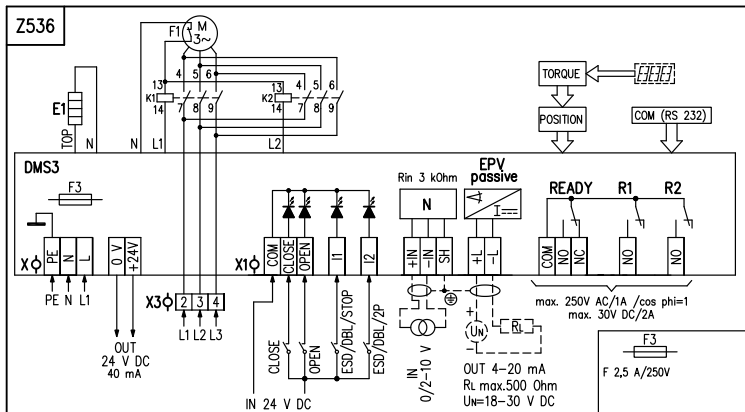
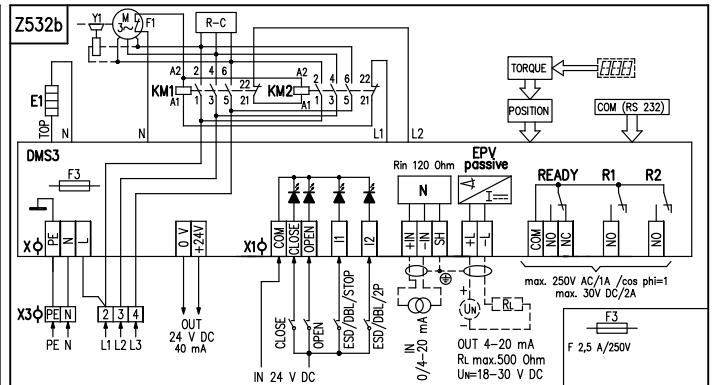
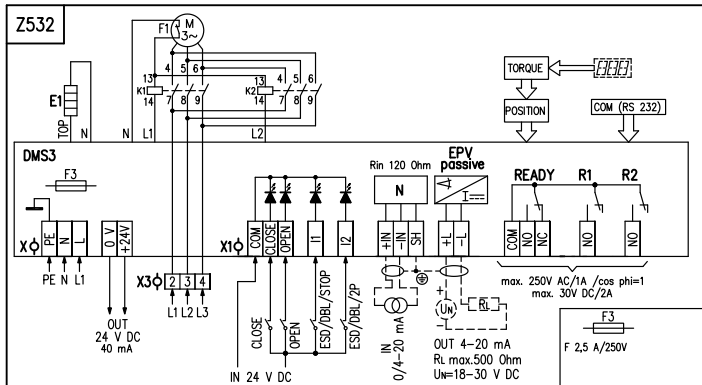
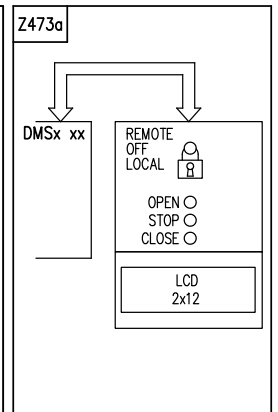
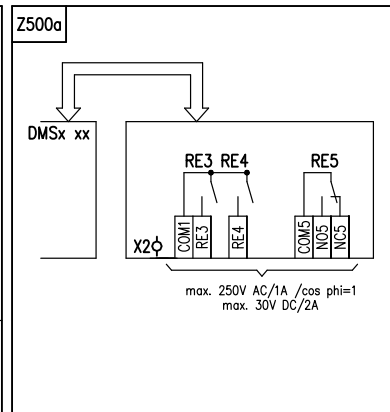
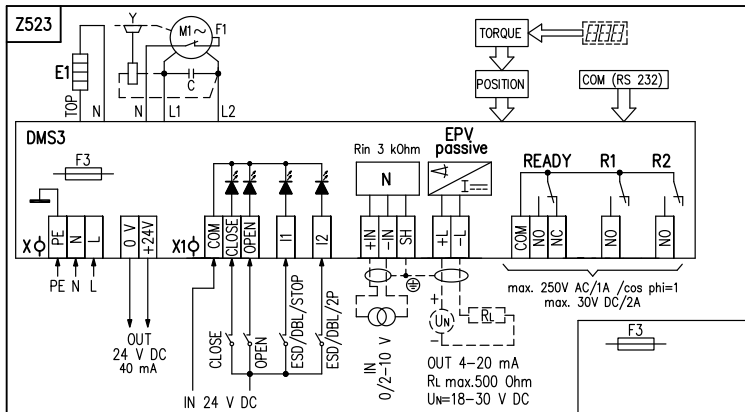
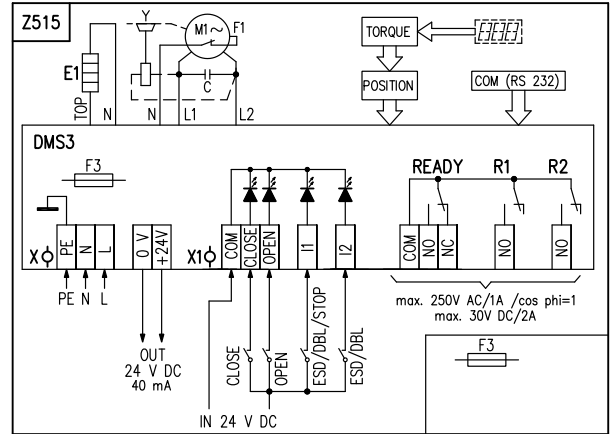
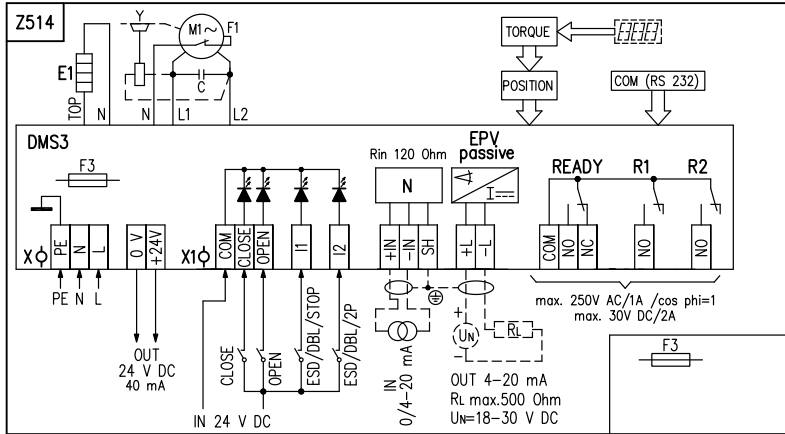
Poznámky:

- Kategória klimatickej odolnosti podľa ISO 9223 / EN ISO 12944-2.
- IP 68 - 10 m / 48 hod.
- Podrobné údaje elektromotorov s priradením k rýchlostiam prestavenia sú uvedené v Návode na montáž, obsluhu a údržbu.
- Týmto momentom je možné zaťažovať servopohon v režime S2-10 min, resp. S4-25%, 6 - 90 cyklov/hod.
- Týmto momentom je možné zaťažovať servopohon v režime S4-25%, 90 - 1 200 cyklov/hod.
- Neplatí pre vyhotovenie s trojfázovým motorom.
- Konkrétny pracovný uhol uveďte v objednávke, inak je servopohon nastavený na minimálny zdvih zvoleného rozsahu.
- Pripojovací otvor priamo vo výstupnom hriadeľi (bez výmennej vložky).
- Otvor pre výmennú vložku.
- Výmenná vložka s otvorom Ø 8.
- Výmenná vložka. Tvar otvoru pripojovacieho dielca podľa dohody.
- Platí len pre napájanie 230 V AC a 3x400 V AC.
Nie je možné špecifikovať pre vyhotovenie so zbernicou PROFIBUS resp. MODBUS.

Notes:

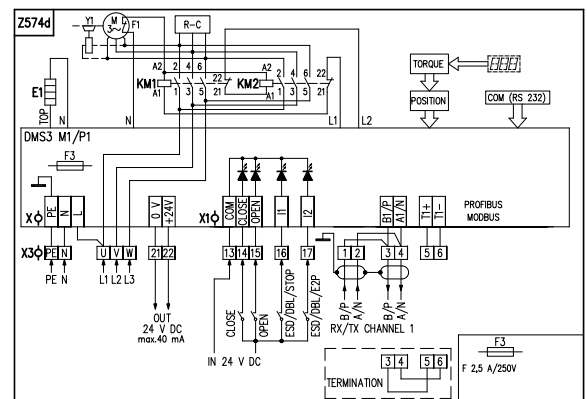
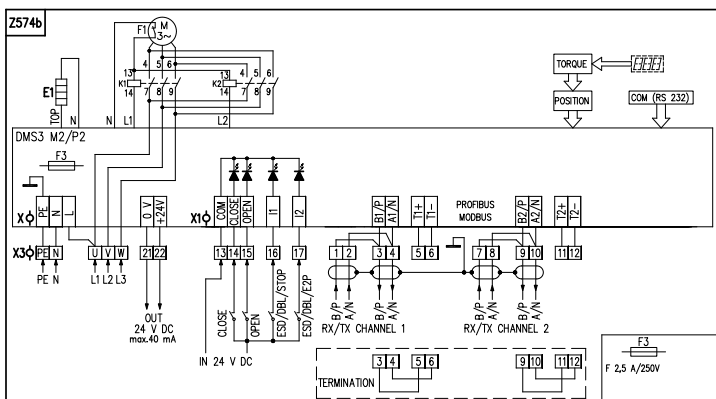
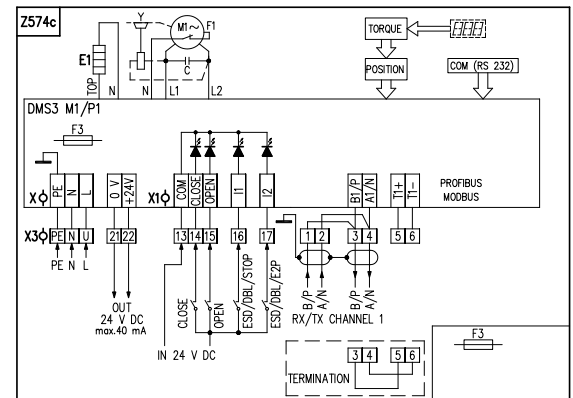
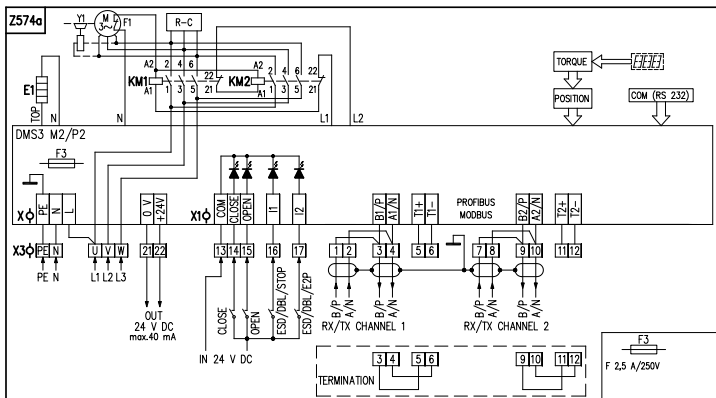
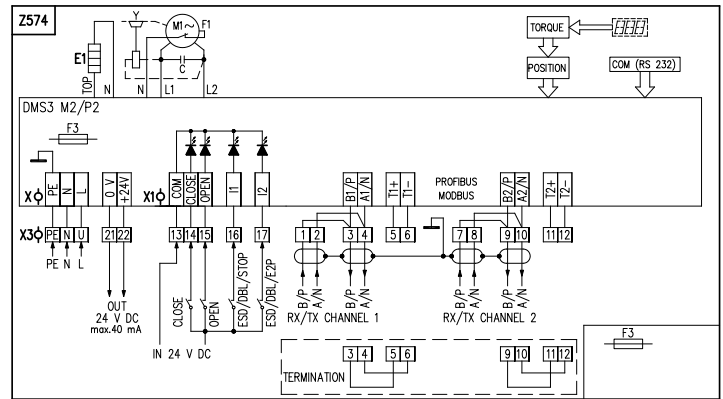
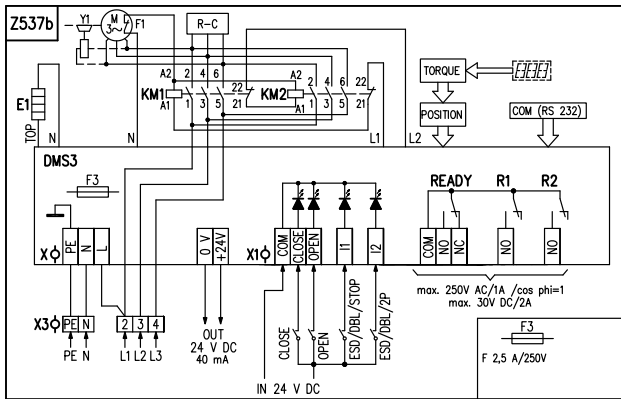
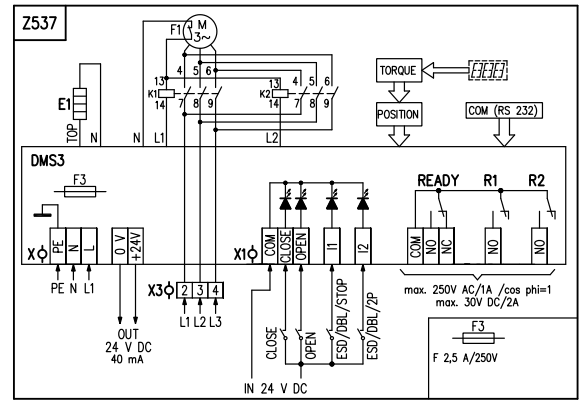
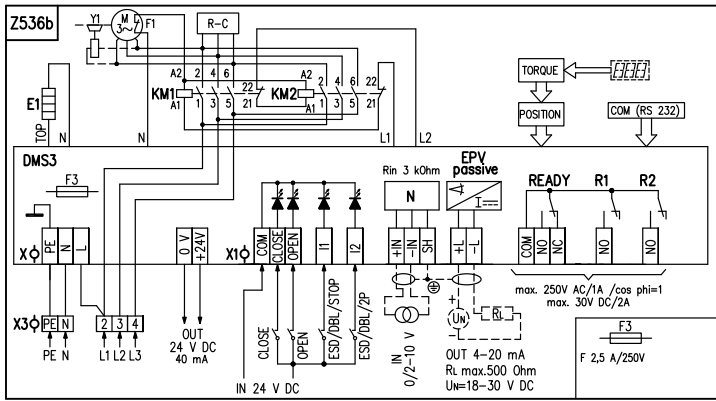
- Climate resistance according to ISO 9223 / EN ISO 12944-2.
- IP 68 - 10 m / 48 hours.
- For detailed information on electric motors according to the operating speed - see "Operation and Maintenance Manual".
- By this torque is possible to load the actuator under duty cycle S2-10 min, or S4-25%, 6-90 cycles per hour.
- By this torque is possible to load the actuator under duty cycle S4-25%, 90 - 1 200 cycles per hour.
- Not valid for version with 3-phase electric motor.
- Required operating angle must be specified in your order, otherwise the actuator will be set to the minimum angle of the specified range.
- Connection hole directly inside output crankshaft (without interchangeable insert).
- Hole for interchangeable insert
- Circle hole Ø 8 included inside interchangeable insert
- Interchangeable insert. Profile of connecting part hole on request.
- Valid for voltages 230 V AC and 3x400 V AC. It is not possible to specify for version with PROFIBUS or MODBUS.

Schémy zapojenia \Wiring diagrams\ SPR 1PA - SPR 2.4PA



Poznámky:
 1. Na svorky N, L svorkovnice napájacieho zdroja (X) sa privádza napájacie napätie 230 V AC, resp. 24 V AC podľa vyšpecifikovaného vyhotovenia servopohonu. Pre napájacie napätie 24 V AC nie je potrebné pripájať zemiaci vodič PE.

Notes:
 1. On clamp N, L terminal power supply (X) feed supply voltage 120/220/230/240 V AC, or 24 V AC by you - specified type of construction EA. For supply voltage 24 V AC no need connect ground wire PE

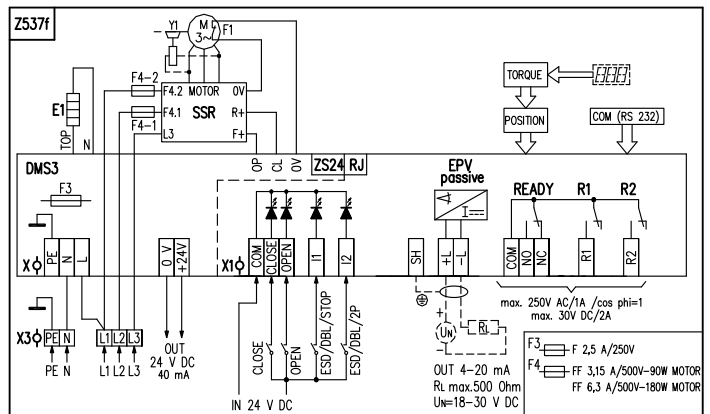
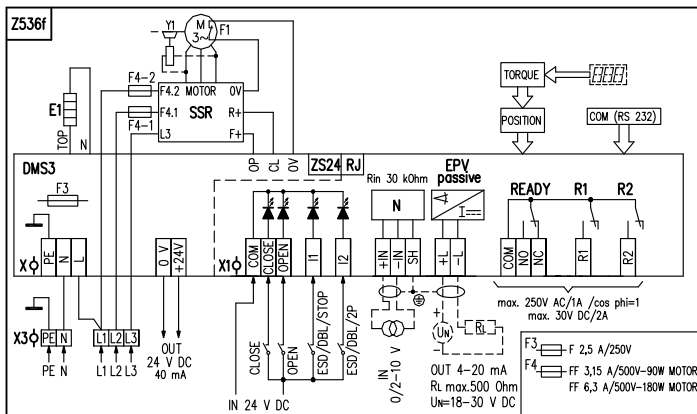
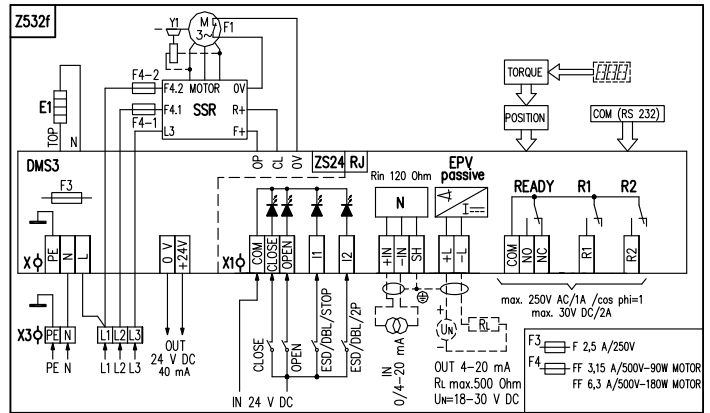
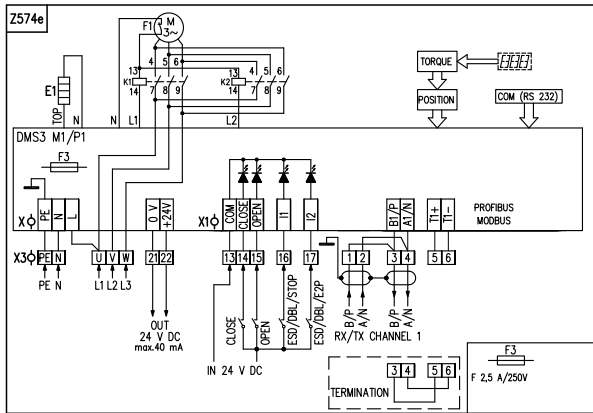


- Ckondenzátor
- COM(RS232)možnosť pripojenia riadiacej jednotky k PC
- DMS3elektronický modul
- EPV passiveelektronický polohový vysielač pasívny s prúdovým výstupným signálom 4 - 20 mA
- E1vyhrievací odpor
- F1tepelná ochrana elektromotora
- F3poistka napájacieho zdroja
- K1 / K2reverzné relé
- KM1 / KM2reverzné stýkače
- M1~ / M3~jednofázový / trojfázový elektromotor
- Nregulátor polohy
- POSITIONsnímanie polohy
- Rinvstupný odpor

- C(RS232)capacitor
- COM(RS232)possibility for connecting the control unit to a PC
- DMS3electronic module
- EPV passiveelectronic position transmitter is passive with output current signal 4 - 20 mA
- E1space heater
- F1motor's thermal protection
- F3fuse of voltage supply source
- K1 / K2reverse relays
- KM1 / KM2reverse contactors
- M1~ / M3~single-phase / three-phase electric motor
- Npositioner
- POSITIONposition scanning
- Rininput resistance

RLzaťažovací odpor
 UNnapájacie napätie pre EPV
 R1, R2voľne programovateľné relé
 READYrelé pripravenosti (voľne programovateľné)
 RE1 až RE5prídavné relé
 TORQUEsnímanie momentu
 INvstupy
 OUTvýstupy

Rinput resistance
 RLload resistance
 UNvoltage for EPV
 R1, R2free programmable relay
 READYREADY relay (free-programmable)
 RE1 till RE5additional relays
 TORQUEtorque scanning



Elektrické pripojenie:

Pre vyhotovenie bez miestneho ovládania:

- 3 káblové vývody - 1 x M12 - priemer kábla 3,5 až 5 mm, 1 x M16 - priemer kábla 9 až 13 mm a 1 x M20 - priemer kábla 8 až 14,5 mm, **pre SPR 1PA**
- 3 káblové vývody - 1 x M16 - priemer kábla 6 až 10,5 mm, 1 x M16 - priemer kábla 9 až 13 mm a 1 x M20 - priemer kábla 8 až 14,5 mm, **pre SPR 2PA, SPR 2.3PA a SPR 2.4PA**

Pre vyhotovenie s miestnym ovládaním:

- 2 káblové vývody - 1 x M12 - priemer kábla 6 až 10,5 mm, 1 x M16 - priemer kábla 9 až 13 mm **pre SPR 1PA**
- 2 káblové vývody - 1 x M16 - priemer kábla 6 až 10,5 mm, 1 x M16 - priemer kábla 9 až 13 mm **pre SPR 2PA, SPR 2.3PA a SPR 2.4PA**

Pre vyhotovenie s protokolom MODBUS:

- 2 káblové vývody M20x1,5 - priemer kábla 8 až 14,5 mm
- 2, resp. 4 káblové vývody EMC M16x1,5 - priemer kábla 6,5 až 9,5 mm, priemer tienenia 2,5 až 6 mm

X - skrutková svorkovnica napájacieho zdroja

PE, N, Lsvorky (0,05 - 1,5 mm²) napájacieho napätia 230, 120 V AC resp. 24 V AC, 50/60 Hz (podľa špecifikácie)

0 V, +24 Vsvorky (max. 1,5 mm²) výstupného napätia 24 V DC (40 mA)

X1 - skrutková svorkovnica na radiacej jednotke

COM, CLOSE OPEN, I1, I2.... svorky (0,05 - 1 mm²) ovládacích vstupov 24 V DC

+IN, -IN, SHsvorky (0,05 - 1 mm²) vstupného unifikovaného signálu 4 - 20 mA alebo 0/2-10 V

+L, -L, SHsvorky (0,05 - 1 mm²) výstupného prúdového signálu (pasívny) 4-20 mA

COM, NO, NCsvorky (0,05 - 1,5 mm²) relé READY

COM, NOsvorky (0,05 - 1,5 mm²) relé R1, R2

X2 - skrutková svorkovnica na doske prídavných relé

COM1, RE1, RE2, RE3, RE4...svorky (0,05 - 1,5 mm²) relé RE1, RE2, RE3, RE4

COM5, NO5, NC5svorky (0,05 - 1,5 mm²) relé RE5

COM, NO, NCsvorky (0,05 - 1,5 mm²) relé READY

X3 - skrutková svorkovnica napájania 3-fázového elektromotora

L1, L2, L3svorky (0,05 - 1,5 mm²) napájacieho napätia 3x400 V AC, 50 Hz

Electric connection:

Cable glands for the model without Local Control Unit:

- via 3 cable glands - 1 x M12 for cable diameter 3,5 to 5 mm, 1 x M16 for cable diameter 9 to 13 mm and 1 x M20 for cable diameter 8 to 14,5 mm, **for SPR 1PA**
- via 3 cable glands - 1 x M16 for cable diameter 6 to 10,5 mm, 1 x M16 for cable diameter 9 to 13 mm and 1 x M20 for cable diameter 8 to 14,5 mm, **for SPR 2PA, SPR 2.3PA and SPR 2.4PA**

Cable glands for the model with Local Control Unit:

- via 2 cable glands - 1 x M12 for cable diameter 6 to 10,5 mm, 1 x M16 for cable diameter 9 to 13 mm and 1 x M20 for cable diameter 8 to 14,5 mm, **for SPR 1PA**
- via 2 cable glands - 1 x M16 for cable diameter 6 to 10,5 mm, 1 x M16 for cable diameter 9 to 13 mm **for SPR 2PA, SPR 2.3PA and SPR 2.4PA**

Cable glands for the model with MODBUS:

- via 2 cable glands M20x1,5 for cable diameter 8 to 14,5 mm
- via 2 or 4 cable glands EMC M16x1,5 for cable diameter 6,5 to 9,5 mm and cable shield diameter 2,5 to 6 mm

X - screw terminal board of the voltage supply source

PE, N, Lterminals (0,05-1,5 mm²) of supply (24 V AC resp. 110/120 V AC, resp. 230/240 V AC, 50/60 Hz (according to the specification)

0 V, +24 Vterminals (max. 1,5 mm²) of output voltage 24 V DC (40 mA)

X1 - screw terminal board on the control unit

COM, CLOSE OPEN, I1, I2.... terminals (0,05 - 1 mm²) of control inputs 24 V/DC

+IN, -IN, SHterminals (0,05 - 1 mm²) of unified input signal 0/4 - 20 mA or 0/2-10 V

+L, -L, SHterminals (0,05 - 1 mm²) of output current signal (passive) 4 - 20 mA

COM, NO, NCterminals (0,05 - 1,5 mm²) of relay READY

COM, NOterminals (0,05 - 1,5 mm²) of relay terminals R1, R2

X2 - screw terminal board on the additional relay board

COM1, RE1, RE2, RE3, RE4...terminals (0,05 - 1,5 mm²) of relay RE1, RE2, RE3, RE4

COM5, NO5, NC5 terminals (0,05 - 1,5 mm²) of relay RE5

COM, NO, NCterminals (0,05 - 1,5 mm²) of relay READY

X3 - skrutková svorkovnica of supply 3-phase electric motor

L1, L2, L3terminals (0,05-1,5 mm²) of supply 3x400 V AC, 50 Hz

Legenda:

- Z473a.....zapojenie modulu miestneho ovládania pre ovládaciú dosku DMS3
 Z500.....zapojenie modulu so 6 prídavnými relé
 Z500a.....zapojenie modulu s 3 prídavnými relé
 Z514.....zapojenie ES s 1-fázovým el. motorom - (3P) ovládanie analógovým vstupným signálom 0/4 - 20 mA s prepínaním na (2P) ovládanie ON/OFF resp. 2P impulzné ovládanie. Súčasťou je výstupný signál 4 - 20 mA pasívny.
 Z515.....zapojenie ES s 1-fáz. el. motorom pre ovládanie ON/OFF (2P)
 Z523.....zapojenie s 1-fázovým el. motorom - (3P) ovládanie analógovým vstupným signálom 0/2 - 10 V s prepínaním na (2P) ovládanie ON/OFF resp. 2P impulzné ovládanie. Súčasťou je výstupný signál 4 - 20 mA pasívny.
 Z532.....zapojenie SPR 1PA s 3-fázovým el. motorom - (3P) ovládanie analógovým vstupným signálom 0/4 - 20 mA s prepínaním na (2P) ovládanie ON/OFF resp. 2P impulzné ovládanie. Súčasťou je výstupný signál 4 - 20 mA pasívny. Spínanie elektromotora cez reverzačné relé.
 Z532b.....zapojenie SPR 2-2.4PA s 3-fázovým el. motorom - (3P) ovládanie analógovým vstupným signálom 0/4 - 20 mA s prepínaním na (2P) ovládanie ON/OFF resp. 2P impulzné ovládanie. Súčasťou je výstupný signál 4 - 20 mA pasívny. Spínanie elektromotora cez reverzačné stykače.
 Z532f.....zapojenie ES s 3-fázovým el. motorom - (3P) ovládanie analógovým vstupným signálom 0/4 - 20 mA s prepínaním na (2P) ovládanie ON/OFF resp. 2P impulzné ovládanie. Súčasťou je výstupný signál 4 - 20 mA pasívny. Bezkontaktné spínanie elektromotora.
 Z536.....zapojenie SPR 1PA s 3-fázovým el. motorom - (3P) ovládanie analógovým vstupným signálom 0/2 - 10 V s prepínaním na (2P) ovládanie ON/OFF resp. 2P impulzné ovládanie. Súčasťou je výstupný signál 4 - 20 mA pasívny. Spínanie elektromotora cez reverzačné relé.
 Z536b.....zapojenie SPR 2-2.4PA s 3-fázovým el. motorom - (3P) ovládanie analógovým vstupným signálom 0/2 - 10 V s prepínaním na (2P) ovládanie ON/OFF resp. 2P impulzné ovládanie. Súčasťou je výstupný signál 4 - 20 mA pasívny. Spínanie elektromotora cez reverzačné stykače.
 Z536f.....zapojenie ES s 3-fázovým el. motorom - (3P) ovládanie analógovým vstupným signálom 0/2 - 10 V s prepínaním na (2P) ovládanie ON/OFF resp. 2P impulzné ovládanie. Súčasťou je výstupný signál 4 - 20 mA pasívny. Bezkontaktné spínanie elektromotora.
 Z537.....zapojenie SPR 1PA s 3-fáz. el. motorom pre ovládanie ON/OFF (2P). Spínanie elektromotora cez reverzačné relé.
 Z537b.....zapojenie SPR 2-2.4PA s 3-fáz. el. motorom pre ovládanie ON/OFF (2P). Spínanie elektromotora cez reverzačné stykače.
 Z537f.....zapojenie s 3-fáz. el. motorom pre ovládanie ON/OFF (2P). Bezkontaktné spínanie elektromotora.
 Z574.....zapojenie ES s 1-fázovým motorom s komunikačným protokolom MODBUS / PROFIBUS - redundand.
 Z574a.....zapojenie SPR 2-2.4PA s 3-fázovým el. motorom s komunikačným protokolom MODBUS / PROFIBUS - redundand. Spínanie elektromotora cez reverzačné stykače.
 Z574b.....zapojenie SPR 1PA s 3-fázovým motorom s komunikačným protokolom MODBUS / PROFIBUS - redundand. Spínanie elektromotora cez reverzačné relé.
 Z574c.....zapojenie ES s 1-fázovým el. motorom s komunikačným protokolom MODBUS / PROFIBUS - jednonakál.
 Z574d.....zapojenie SPR 2-2.4PA s 3-fázovým motorom s komunikačným protokolom MODBUS / PROFIBUS - jednonakál. Spínanie elektromotora cez reverzačné stykače.
 Z574e.....zapojenie SPR 1PA s 3-fázovým el. motorom s komunikačným protokolom MODBUS / PROFIBUS - jednonakál. Spínanie elektromotora cez reverzačné relé.

Legend:

- Z473a.....wiring diagram of electric local control for control board DMS3
 Z500.....wiring diagram module with 6 additional relays
 Z500a.....wiring diagram module with 3 additional relays
 Z514.....wiring diagram of EA with 1-phase electric motor - for the ON/OFF control or for analogue input 0/4 - 20 mA and output signal 4 - 20 mA
 Z515.....wiring diagram of EA with 1-phase electric motor - for the ON/OFF control (2P)
 Z523.....wiring diagram of EA with 1-phase electric motor - for the ON/OFF control or for analogue input 0/2 - 10 V and output signal 4 - 20 mA
 Z532.....wiring diagram of SPR 1PA with 3-phase electric motor - for the ON/OFF control or for analogue input 0/4 - 20 mA and output signal 4 - 20 mA. Switching of electric motor via reverse relays.
 Z532f.....wiring diagram of EA with 3-phase electric motor - for the ON/OFF control or for analogue input 0/4 - 20 mA and output signal 4 - 20 mA. Contactless switching of electric motor.
 Z532b.....wiring diagram of SPR 2-2.4PA with 3-phase electric motor - for the ON/OFF control or for analogue input 0/4 - 20 mA and output signal 4 - 20 mA. Switching of electric motor via reverse contactors.
 Z536.....wiring diagram of SPR 1PA with 3-phase electric motor - for the ON/OFF control or for analogue input 0/2 - 10 V and output signal 4 - 20 mA. Switching of electric motor via reverse relays.
 Z536b.....wiring diagram of SPR 2-2.4PA with 3-phase electric motor - for the ON/OFF control or for analogue input 0/2 - 10 V and output signal 4 - 20 mA. Switching of electric motor via relays.
 Z536f.....wiring diagram of electric actuator with 3-phase electric motor - for the ON/OFF control or for analogue input 0/2 - 10 V and output signal 4 - 20 mA. Contactless switching of electric motor.
 Z537.....wiring diagram of SPR 1PA with 3-phase electric motor - for the ON/OFF control (2P). Switching of electric motor via relays.
 Z537b.....wiring diagram of SPR 2-2.4PA with 3-phase electric motor - for the ON/OFF control (2P). Switching of electric motor via reverse contactors.
 Z537f.....wiring diagram of EA with 3-phase electric motor - for the ON/OFF control. Contactless switching of electric motor.
 Z574.....wiring diagram of EA with 1-phase electric motor with communication protocol MODBUS / PROFIBUS - redundand
 Z574a.....wiring diagram of SPR 2-2.4PA with 3-phase electric motor with communication protocol MODBUS / PROFIBUS - redundand. Switching of electric motor via reverse contactors.
 Z574b.....wiring diagram of SPR 1PA with 3-phase electric motor with communication protocol MODBUS / PROFIBUS - redundand. Switching of electric motor via relays.
 Z574c.....wiring diagram of EA with 1-phase electric motor with communication protocol MODBUS / PROFIBUS - 1 channel.
 Z574d.....wiring diagram of SPR 2-2.4PA with 3-phase electric motor with communication protocol MODBUS / PROFIBUS - 1 channel. Switching of electric motor via reverse contactors.
 Z574e.....wiring diagram of SPR 1PA with 3-phase electric motor with communication protocol MODBUS / PROFIBUS - 1 channel. Switching of electric motor via relays.

Programové možnosti nastavenia vstupov, výstupov a radiacích signálov

Programové možnosti pre relé R1, R2, RE1, RE2, RE3, RE4, RE5: neaktívne, poloha otvorené, poloha zatvorené, moment otvorené, moment zatvorené, moment otvorené alebo moment zatvorené, moment otvorené alebo poloha otvorené, moment zatvorené alebo poloha zatvorené, otvára, zatvára, pohyb, pohyb blikač, do polohy, od polohy, varovanie, ovládanie diaľkové, ovládanie miestne, ovládanie vypnuté.

Programové možnosti pre relé READY: chyby, chyby alebo varovania, chyby alebo nie je diaľkové, chyby alebo varovania alebo nie je diaľkové.

Programové možnosti pre výstupný signál (z EPV pasívne): 4 - 20 mA, 20 - 4 mA

Programové možnosti pre ovládanie (reguláciu): 2P, 3P, 3P/2P prepínané I2

Programové možnosti pre vstupný riadiaci signál (N):

prúdový: 4 - 20 mA, 20 - 4 mA, 0 - 20 mA, 20 - 0 mA, 4 - 12 mA, 12 - 4 mA, 12 - 20 mA, 20 - 12 mA; **napätový:** 2 - 10 V, 10 - 2 V, 0 - 10 V, 10 - 0 V,

Programové možnosti pre vstupy I1 : NEAKTIVNE, ESD (Emergency shut down - pri aktívnom vstupe I1 zaujme výstup pohonu polohu podľa nastavenia funkcie Reakcia na závadu), DBL (uvolnenie bloku miestneho ovládania - neplatí pre ES bez miestneho ovládania), STOP.

Programové možnosti pre vstupy I2: NEAKTIVNE, ESD (Emergency shut down - pri aktívnom vstupe I2 zaujme výstup pohonu polohu podľa nastavenia funkcie Reakcia na závadu), DBL (uvolnenie bloku miestneho ovládania - neplatí pre ES bez miestneho ovládania), 2P (pri zapnutom regulátore (pre programovú možnosť ovládania 3P/2P I2) dovoľuje pri aktívnom vstupe I2 ovládanie binárnymi vstupmi 24 V DC).

Programové možnosti REAKCIA NA ZÁVADU : Poloha - OTVORENÉ, Poloha - ZATVORENÉ, ZASTAVIŤ, BEZPEČNÁ POLOHA.

Na vstupoch I1, I2 - nie je možné nastaviť zhodné funkcie okrem stavu neaktívne (napr. ak je nastavená funkcia ESD na vstupe I1, nie je možné funkciu ESD navoliť aj na vstupe I2).

Program possibilities of setting the inputs, outputs and control signals

Program possibilities for R1, R2, RE1, RE2, RE3, RE4, RE5 relays: disabled, open position, close position, torque-open, torque close, torque open or torque close, torque open or position open, torque close or position close, open, close, movement, movement flasher, to position, from position, warning, remote control, local control, control shut off.

Program possibilities for READY relay: errors, errors or warnings, errors or no remote, errors or warnings or no remote.

Program possibilities for output signal (from EPV passive): 4 - 20 mA, 20 - 4 mA.

Control programme options (regulating): 2P, 3P, 3P/2P switched over to I2

Program possibilities for input control signal (N):

current: 4 - 20 mA, 20 - 4 mA, 0 - 20 mA, 20 - 0 mA, 4 - 12 mA, 12 - 4 mA, 12 - 20 mA, 20 - 12 mA; **voltage:** 2 - 10 V, 10 - 2 V, 0 - 10 V, 10 - 0 V,

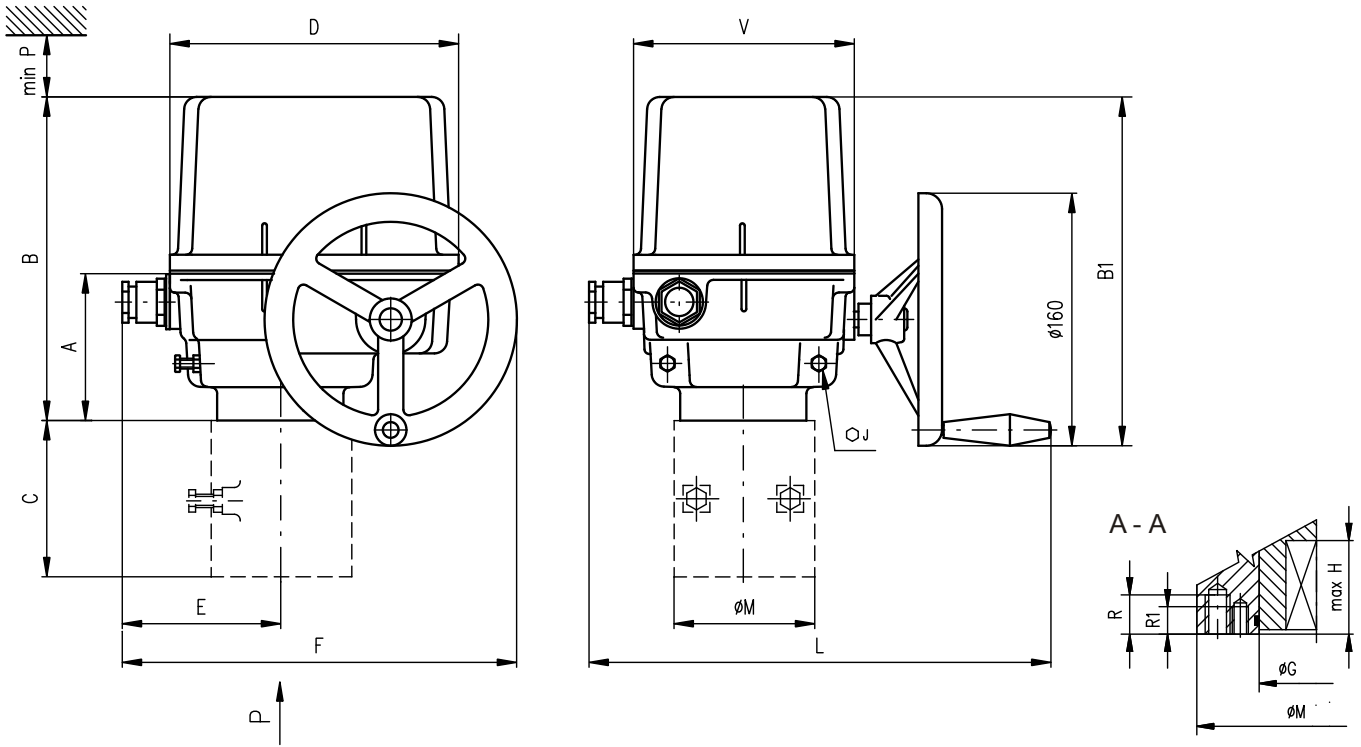
Program possibilities for inputs I1: DISABLED, ESD (Emergency shut down - If the Input I1 is active, the actuator will be reset to the programmed position as function "FAILURE REACTION"), DBL (local releasing, remote releasing), STOP.

Program possibilities for inputs I2: DISABLED, ESD (Emergency shut down - If the Input I2 is active, the actuator will be reset to the programmed position as function "FAILURE REACTION"), DBL (local releasing, remote releasing), STOP 2P (when controller is switch on (for control programme option 3P/2P I2) allows control using the binary 24V DC inputs with I2 input activated).

Program possibilities of FAILURE REACTION: Position-OPEN, Position-CLOSE, STOP, SAFE POSITION.

The identical functions cannot be set on I1 & I2 inputs in addition to the disabled state (e.g., if the ESD function is set on I1 input, it is not possible to select the (ESD) function on I2 input at the same time

Rozmerové náčrty \Dimensional drawings\ SPR 1PA - SPR 2.4PA



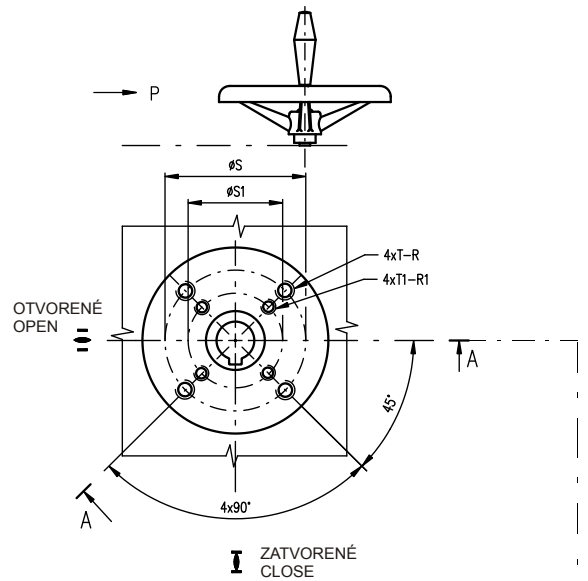
Hlavné rozmery \Main dimensions\

Typ \Type\	A	B	B1	C	D	E	F	J	L	M	P	V
SPR 1PA	102	221	229	-	183	93	243	17	280 396*	90	160	140
SPR 2PA	117	316	323	-	232	119	294	17	330 446*	90	210	190
SPR 2.3PA				112				125				
SPR 2.4PA				127				150				

* platí pre vyhotovenie s konektorom \valid for version with a connector\

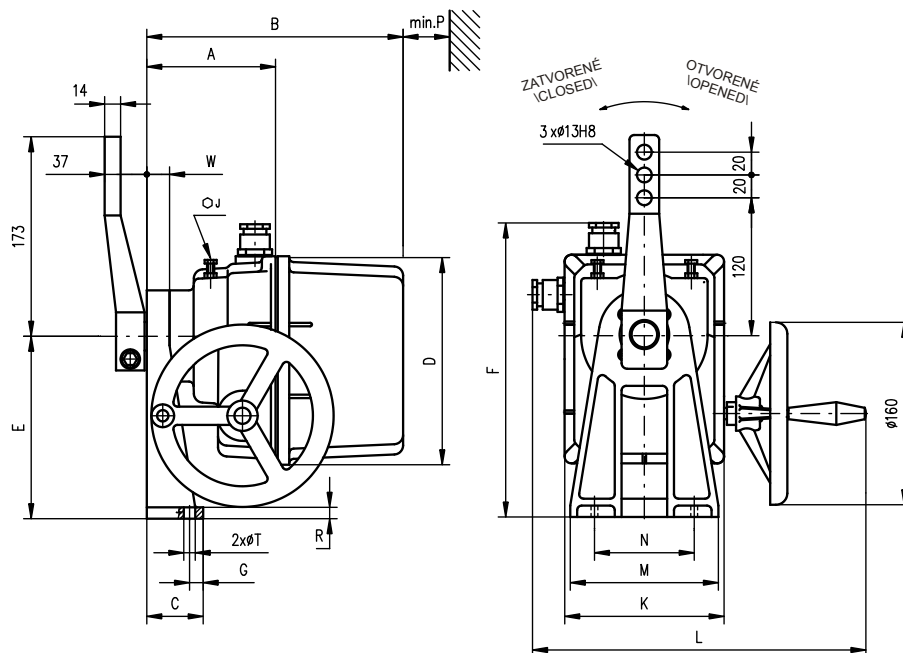
Rozmery prírub \Flange dimensions\

Typ \Type\	G	H	R	R1	S	S1	T	T1	Veľkosť príruby \Flange size\
SPR 1PA	40	37	16	14	70	50	M8	M6	F07/F05
SPR 2PA	40	49	18	14	70	50	M8	M6	F07/F05
SPR 2.3PA	55	56	25	17	102	70	M10	M8	F10/F07
SPR 2.4PA	65	71	30	25	125	102	M12	M10	F12/F10



Tvar pripojovacieho dielca \Coupling shape\

D-xx		L-xx		H-xx		V-xx		V-30, V-45.4		
ISO	Rozmer \Dimension\	ISO	Rozmer \Dimension\	ISO	Rozmer \Dimension\	ISO	Rozmer \Dimension\	W	Z	X
D-xx	U	L-xx	U	H-xx	U	V-xx	W	Z	X	
D-14	14	L-14	14	H-14	14	V-20	20.0	22.5	6.0	
D-17	17	L-17	17	H-11	11	V-22	22.0	24.5	6.0	
D-22	22	L-22	22	H-8	8	V-32.2	32.2	35	6.5	
D-27	27	L-27	27	H-17	17	V-17	17.0	19.5	6.0	
D-11	11	L-11	11	H-13	13	V-28	28.0	30.9	8.0	
D-16	16	L-16	16	H-22	22	V-42	42.0	45.1	12.0	
				H-16	16	V-45.4	45.4	48.8	10.0	
				H-27	27	V-50	50.0	53.5	14.0	
				H-19	19	V-18	18.0	20.5	6.0	
				H-10	10	V-30	30.0	32.5	8.0	



Hlavné rozmery \Main dimensions\

Typ \Type\	A	B	C	D	E	F	F2	G	W	J	K	L	M	N	P	R	T
SPR 1PA	122	241	50	183	160	258	273 345*	12	20	13	140	280 396*	130	80	160	10	10.5
SPR 2PA	145	344	58	232	200	323	-	30	28	17	190	330 446*	160	90	210	11	12.6

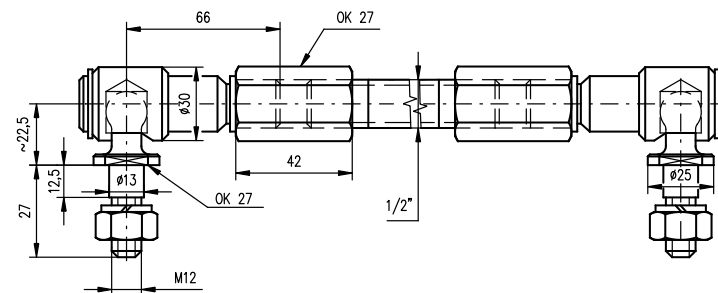
* platí pre vyhotovenie s konektorom \valid for version with a connector\

Vyhotovenie servopohonu SPR 1A a SPR 2PA so stojanom a voľným koncom hriadeľa
 \Version SPR 1PA and SPR 2PA with stand and free shaft\

Typ \Type\	H	S	U	V	Z	Y	Y1	Tvar pripojovacieho dielca \Coupling shape\
SPR 1PA	24.5	22	6	28	25	2	2	E01
SPR 2PA	27.9	25	8	35	28	2	2	E02

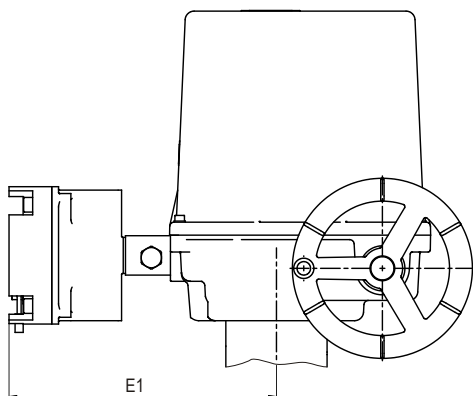
P - 1162

Ťahadlo TV 360
 \Pull-rod TV 360\



P - 0210

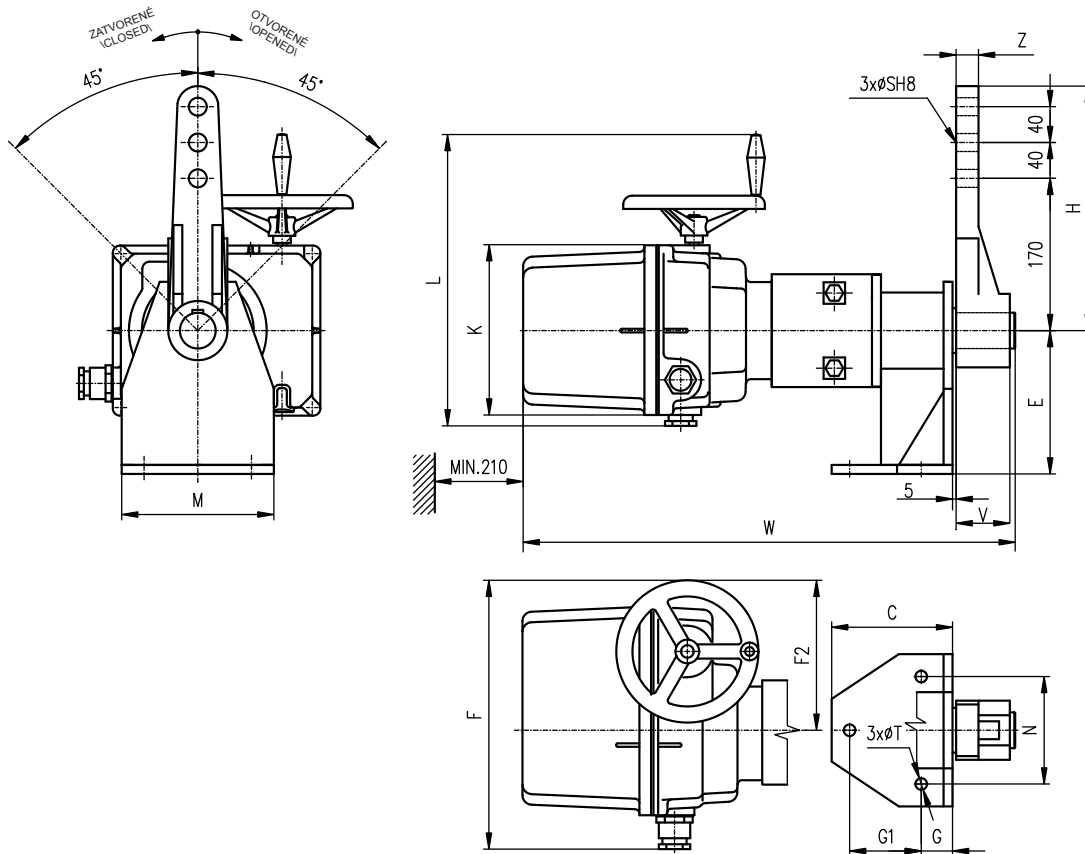
Vyhotovenie servopohonov SPR 1PA až SPR 2.4PA s miestnym ovládaním
 \Version of SPR 1PA, SPR 2PA, SPR 2.3PA, SPR 2.4PA actuators with electric local control\



SPR 2PA	P-2148/J	-50 °C	198
SPR 2PA	P-2148/I	-25 °C	168
SPR 2PA	P-2148/D	-50 °C	173
SPR 1PA	P-2148/C	-25 °C	141
Typ \Type\	Vyhotovenie \Version\	Teplota \Temperature\	E1

Ďalšie rozmery podľa základných rozmerových náčrtov.
 \Other dimensions according to basic dimensional drawings.\

P - 2148



Hlavné rozmery \Main dimensions\

Typ \Type\	C	E	F	F2	G	G1	H	W	K	L	M	N	S	T	V	Z
SPR 2.3PA	135	160	294	175	35	80	278	584	190	330 446*	170	120	20	13	56	20
SPR 2.4PA	200	220	294	175	60	120	278	654	190	330 446*	228	170	25	17	80	30

* platí pre vyhotovenie s konektorom \valid for version with a connector\

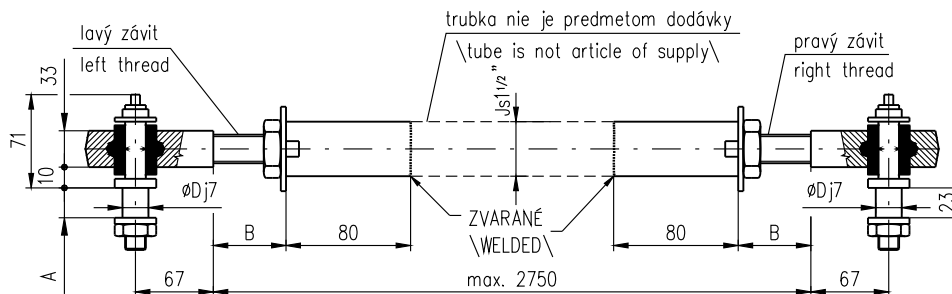
Vyhotovenie servopohonu SP 2.3A a SPR 2.4PA so stojanom a voľným koncom hriadeľa
 \Version SP 2.3PA and SPR 2.4PA with stand and free shaft\

Tvar pripojovacieho dielca E \Coupling shape E\

Typ \Type\	H	S	U	V	Z	Y	Y1	Tvar pripojovacieho dielca \Coupling shape\
SPR 2.3PA	43.1	40	12	66	56	4	7	E03
SPR 2.4PA	53.8	50	16	82	70	4	7	E04

P - 1395

Ťahadlo TV 40-1/20 a TV 50-1/25
 \Pull-rod TV 40-1/20 and TV 50-1/25\



P-1413/B	SPR 2.4PA	TV 50-1/25	28	Min.30	25
P-1413/A	SPR 2.3PA	TV 40-1/20	23	Max.50	20
Vyhodenie \Version\	Typ \Type\	Typ ťahadla \Pull-rod version\	A	B	D

P - 1413